

**EDITAL**

**PROCESSO LICITATÓRIO FMS Nº 015/2025  
CONCORRÊNCIA ELETRÔNICA Nº 002/2025**

O FUNDO MUNICIPAL DE SAÚDE DE SANTA CRUZ/PE, inscrito no CNPJ/MF sob o número 11.491.419/0001-00, através da agente de contratação Suzana de Cássia Coelho da Silva, nomeado pela PORTARIA Nº 013/2025-GP e com o suporte da comissão de contratação também designada por PORTARIA Nº 013/2025-GP, informa que será realizada uma licitação na modalidade de CONCORRÊNCIA ELETRÔNICA, do tipo MENOR PREÇO, através de execução indireta, sob o regime de EMPREITADA GLOBAL, a qual será processada e julgada em conformidade com a Lei Federal nº 14.133, de 01 de abril de 2021, e posteriores dispositivos relacionados, bem como nos termos das condições e exigências estabelecidas neste instrumento convocatório e anexos.

<b>LOCAL:</b> A sessão pública será realizada através do site <a href="https://bnc.org.br/">https://bnc.org.br/</a>	
<b>INICIO DO ACOLHIMENTO DAS PROPOSTAS:</b> A partir do dia 10 de março de 2025.	
<b>LIMITE PARA ACOLHIMENTO DAS PROPOSTAS:</b> Às 08:00hs do dia 24 de março de 2025.	
<b>ABERTURA DAS PROPOSTAS:</b> Às 09:00hs do dia 24 de março de 2025.	
<b>INICIO DA SESSÃO DE DISPUTA:</b> Às 09:00hs do dia 24 de março de 2025.	
<b>REFERÊNCIA DE TEMPO:</b> Horário de Brasília.	
<b>MODO DE DISPUTA:</b> ABERTO	
<b>DÚVIDAS QUANTO À UTILIZAÇÃO DA PLATAFORMA BNC:</b> <a href="mailto:contato@bnc.org.br">contato@bnc.org.br</a>	
<b>AGENTE DE CONTRATAÇÃO:</b> Suzana de Cássia Coelho da Silva	<b>E-MAIL:</b> licitacao2@santacruz.pe.gov.br <b>TELEFONE:</b> (87) 9 3300-9939
<b>CRITÉRIO DE JULGAMENTO:</b> MENOR PREÇO GLOBAL	
<b>LEGISLAÇÃO APLICÁVEL:</b> Lei Federal nº 14.133/2021, Lei Complementar Federal nº 123/2006, além do disposto no presente Edital e seus anexos.	
<b>INFORMAÇÕES ADICIONAIS:</b> O edital e seus anexos encontram-se disponíveis na plataforma da <b>BOLSA NACIONAL DE COMPRAS</b> - <a href="https://bnc.org.br/">https://bnc.org.br/</a> , ou através do sítio oficial da Prefeitura Municipal de Santa Cruz- PE: <a href="https://transparencia.santacruz.pe.gov.br/app/pe/santa-cruz/1/licitacoes">https://transparencia.santacruz.pe.gov.br/app/pe/santa-cruz/1/licitacoes</a> ,	

Não sendo possível, por qualquer razão, realizar a sessão na data e horário estabelecidos no preâmbulo deste Edital, a prorrogação será comunicada pelos mesmos meios utilizados anteriormente, devendo os interessados acompanhar as publicações nos diários, site do Município e plataforma eletrônica.

## 1. DAS DISPOSIÇÕES PRELIMINARES

**1.1.** Torna-se público, para conhecimento dos interessados, que o Fundo Municipal de Saúde de Santa Cruz/PE, inscrita no CNPJ sob o nº 11.491.419/0001-00, com sede à Praça Jair Galindo, s/n, centro, Santa Cruz/PE, por meio da Comissão de Contratação devidamente nomeada por meio da Portaria nº 013/2025-GP de 02 de Janeiro de 2025, realizará licitação, na modalidade **CONCORRÊNCIA PÚBLICA ELETRÔNICA**, do **TIPO MENOR PREÇO, NO REGIME POR EMPREITADA POR PREÇO GLOBAL** nos termos da Lei nº 14.133/2021, pelas demais normas legais e regulamentares aplicáveis à espécie, Lei de Diretrizes Orçamentária vigente, e, ainda de acordo com as condições estabelecidas neste Edital e seus anexos.

**1.2.** Conforme mencionado anteriormente, o critério de julgamento adotado será o de **MENOR PREÇO GLOBAL**, considerado o menor dispêndio para a Administração, nos termos do art. 34 da Lei nº 14.133/2021, e observadas as exigências contidas neste Edital e seus Anexos quanto às especificações do objeto.

**1.3.** Os pedidos de esclarecimentos deverão ser solicitados até 3 (três) dias úteis anteriores à data de abertura do certame, através de e-mail para o endereço eletrônico: [licitacao2@santacruz.pe.gov.br](mailto:licitacao2@santacruz.pe.gov.br), ou contato (87) 93300-9939, em horário comercial das 08h às 13h. No preâmbulo da mensagem, é necessário indicar o CNPJ, Razão Social, número do Edital e nome do representante solicitante, se pessoa jurídica, e CPF para pessoa física. Adicionalmente, é importante disponibilizar as informações (endereço completo, telefone e e-mail) para envio de resposta.

**1.4.** A Agente de Contratação publicará na página eletrônica da Prefeitura Municipal de Santa Cruz/PE <https://transparencia.santacruz.pe.gov.br/app/pe/santa-cruz/1/licitacoes>, as respostas aos questionamentos, avisos e comunicações pertinentes ao certame, cabendo ao interessado manter o acompanhamento diário quanto as atualizações das informações.

**1.5.** A(s) empresa(s) vencedora(s) se compromete(m) a prestar e entregar a obra a Secretaria Municipal de Saúde de Santa Cruz/PE, dentro do melhor padrão de atendimento e qualidade, conforme memorial descritivo e especificações técnicas contidas no Projeto Básico.

**1.6.** A execução da obra e serviços serão realizados conforme condições e especificações estabelecidas no edital e seus anexos.

**1.7.** As obras a serem executadas deverão atender às Normas Técnicas, Especificações e métodos de Ensaio da ABNT (Associação Brasileira de Normas Técnicas), ou outras normas similares indicadas pela Proponente e aceitas pelo contratante que garantam, no mínimo, qualidade análoga à exigida pelas normas da ABNT.

**1.8.** O presente Edital se submete integralmente ao disposto nos artigos 42, 43, 44, 45 e 46 da Lei Complementar n.º 123, de 14 de dezembro de 2006, assegurando o direito de prioridade para a Microempresa e Empresa de Pequeno Porte, no critério do desempate, quando verificado ao final da disputa de preços, na forma do artigo. 60º, § 2º, da Lei nº 14.133, de 1º de abril de 2021.

**1.9.** A abertura da presente licitação dar-se-á automaticamente em sessão pública, por



meio de sistema eletrônico <https://bnc.org.br/> na data, horário e local indicados neste Edital.

## 2. DO OBJETO

**2.1.** A presente licitação tem por objeto a escolha da proposta mais vantajosa para a **Contratação de empresa especializada no ramo da construção civil, visando a construção da UBS Tipo I, no município de Santa Cruz/PE**, conforme proposta nº 36000010556/2023, Novo PAC e requisitos detalhados neste instrumento convocatório, anexos e Projeto Básico, os quais constituem parte integrante deste Edital.

**2.2.** A licitação será realizada em lote único, conforme tabela constante no Projeto Básico/Termo de Referência, devendo o licitante oferecer proposta para todos os itens que a compõem, sendo que, o valor máximo global permitido é de de **R\$ 1.943.897,28 (Um milhão, novecentos e quarenta e três mil, oitocentos e noventa e sete reais e vinte e oito centavos)**.

## 3. DOS RECURSOS ORÇAMENTÁRIOS

3.1. As despesas relacionadas ao objeto desta **Concorrência Pública Eletrônica N° 002/2025** serão custeadas pelo orçamento, com a seguinte dotação orçamentária:

ORGÃO	FUNDO MUNICIPAL DE SAÚDE DE SANTA CRUZ/PE
UNIDADE ORÇAMENTÁRIA	02.10.26 ATENÇÃO BÁSICA
FUNÇÃO	10.3011003.1085.0000 SANTA CRUZ EM SAÚDE
ELEMENTO DESPESA	4.4.90.00.00 APLICAÇÕES DIRETAS
FONTE DO RECURSO	05 TRANSFERENCIAS E CONVÊNIOS FEDERAIS – VINCULADOS 300.000

## 4. DAS CONDIÇÕES DE PARTICIPAÇÃO

**4.1.** Poderão participar desta Concorrência Pública Eletrônica interessados cujo ramo de atividade seja compatível com o objeto desta licitação, e que estejam com credenciamento regular no **BOLSA NACIONAL DE COMPRAS - BNC**.

**4.2.** Poderão participar desta licitação empresas que atenderem as exigências deste edital e estiverem enquadradas nos termos do artigo 3º, incisos I e II, da Lei Complementar nº 123, de 14 de dezembro de 2006, com redação dada pela LC 147/2014, enquadradas como Microempresas ou Empresas de Pequeno Porte que estejam com Credenciamento regular ao BNC.

**4.3.** O licitante deverá manifestar, em campo próprio do sistema eletrônico, que inexistente qualquer fato superveniente que impede a sua participação no certame ou de sua contratação e que conhece e aceita os regulamentos do **BNC**.

- 4.4.** Ao encaminhar sua proposta, a licitante declara que cumpre integralmente os requisitos de habilitação previstos neste Edital e seus anexos.
- 4.5.** A participação neste certame implica o reconhecimento pela Licitante de que conhece, atende e se submete a todas as cláusulas e condições do presente edital, bem como as disposições contidas na legislação indicada, que disciplinam a presente licitação e integrarão o ajuste correspondente, no que lhe for pertinente.
- 4.6.** Não poderão participar do certame os interessados que se encontrarem em processo de falência, de dissolução, de fusão, de cisão ou de incorporação que estejam cumprindo suspensão temporária de participação em licitação nesta administração, ou que tenham sido considerados inidôneos para licitar ou contratar com a Administração Pública.
- 4.7.** No caso de empresas em recuperação judicial, para participação a licitante deverá demonstrar seu Plano de Recuperação, já homologado pelo juízo competente e em total vigor, apto a comprovar sua viabilidade econômico-financeira, e ainda atendimento de todos os requisitos de habilitação econômico-financeiras estabelecidos no edital.
- 4.8.** Não poderão participar da presente licitação pessoas físicas ou jurídicas que estejam com o direito de licitar e contratar temporariamente suspenso com o Município de Santa Cruz/PE ou que estejam diretas ou indiretamente nas condições previstas no artigo 14 da Lei nº 14.133/2021.
- 4.9.** Que não tenham representação legal no Brasil com poderes expressos para receber citação e responder administrativa ou judicialmente.
- 4.10.** Que tenham sido proibidas de participar de licitações promovidas pela Administração Pública federal, estadual, municipal, direta e indireta em virtude de prática de infração à ordem econômica, nos termos do artigo 38, inciso II da Lei Federal nº 12.529/2011;
- 4.11.** Que tenham sido suspensas temporariamente, impedidas ou declaradas inidôneas para licitar ou contratar com a Administração Pública estadual, direta e indireta, por desobediência à Lei de Acesso à Informação, nos termos do artigo 33, incisos IV e V da Lei Federal nº 12.527/2011 e do artigo 74, incisos IV e V.
- 4.12.** Que estejam proibidas de contratar com a Administração Pública em virtude de sanção restritiva de direito decorrente de infração administrativa ambiental, nos termos do art.72, § 8º, inciso V da Lei Federal nº 9.605/1998;
- 4.13.** Interessados que estejam sob falência, em recuperação judicial ou extrajudicial, concurso de credores, concordata ou insolvência, em processo de dissolução ou liquidação;
- 4.14.** Organizações da Sociedade Civil de Interesse Público - OSCIP, atuando nessa condição (Acórdão nº 746/2014-TCU-Plenário);
- 4.15.** Pessoas Jurídicas que tenham diretores, sócios ou representantes legais comuns, ou que utilizem recursos materiais, tecnológicos ou humanos em comum;

**4.16.** Licitante que atue em substituição a outra pessoa, física ou jurídica, com o intuito de burlar a efetividade da sanção a ela aplicada, inclusive a sua controladora, controlada ou coligada, desde que devidamente comprovado o ilícito ou a utilização fraudulenta da personalidade jurídica do licitante;

**4.17.** Que se enquadrem nas vedações abaixo, previstas nos artigos 9º e 14 da Lei nº 14.133/2021:

- a) autor do anteprojeto, do projeto básico ou do projeto executivo, pessoa física ou jurídica;
- b) empresa responsável pela elaboração do projeto básico ou do projeto executivo, ou empresa da qual o autor do projeto seja dirigente, gerente, controlador, acionista ou detentor de mais de 5% (cinco por cento) do capital com direito a voto, responsável técnico ou subcontratado;
- c) pessoa física ou jurídica que se encontre, ao tempo da licitação, impossibilitada de participar da licitação em decorrência de sanção que lhe foi imposta;
- d) aquele que mantenha vínculo de natureza técnica, comercial, econômica, financeira, trabalhista ou civil com dirigente do órgão ou entidade contratante ou com agente público que desempenhe função na licitação ou atue na fiscalização ou na gestão do contrato, ou que deles seja cônjuge, companheiro ou parente em linha reta, colateral ou por afinidade, até o terceiro grau;
- e) empresas controladoras, controladas ou coligadas, nos termos da Lei nº 6.404, de 15 de dezembro de 1976, concorrendo entre si;
- f) pessoa jurídica que, nos 5 (cinco) anos anteriores à divulgação do edital, tenha sido condenada judicialmente, com trânsito em julgado, por exploração de trabalho infantil, por submissão de trabalhadores a condições análogas às de escravo ou por contratação de adolescentes nos casos vedados pela legislação trabalhista.

**4.18.** Consórcios. Será admitida a participação de empresas em consórcio, nos termos do artigo 15 da Lei nº 14.133/2021.

**4.19.** Como condição para participação na concorrência, a licitante assinalará “sim” ou “não” em campo próprio do sistema eletrônico, relativo às seguintes declarações:

- a) Que cumpre os requisitos estabelecidos no artigo 3º da Lei Complementar nº 123/2006, estando apta a usufruir do tratamento favorecido estabelecido em seus arts. 42 a 49 e que não celebrou contratos com a Administração Pública cujos valores extrapolem a receita bruta máxima admitida para fins de enquadramento como empresa de pequeno porte;

**a.1)** Nos itens exclusivos para participação de microempresas e empresas de pequeno porte, a assinalação do campo “não” impedirá o prosseguimento no certame;

**a.2)** Nos itens em que a participação não for exclusiva para microempresas e empresas de pequeno porte, a assinalação do campo “não” apenas produzirá o efeito de o licitante não ter direito ao tratamento favorecido previsto na Lei Complementar nº 123/2006, mesmo que microempresa, empresa de pequeno porte.

- b)** Que está ciente e concorda com as condições contidas no Edital e seus anexos;
- c)** Que cumpre os requisitos para a habilitação definidos no Edital e que a proposta apresentada está em conformidade com as exigências editalícias;
- d)** Que inexistem fatos impeditivos para sua habilitação no certame, ciente da obrigatoriedade de declarar ocorrências posteriores;
- e)** Que não emprega menor de 18 anos em trabalho noturno, perigoso ou insalubre e não emprega menor de 16 anos, salvo menor, a partir de 14 anos, na condição de aprendiz, nos termos do artigo 7º, XXXIII, da Constituição Federal de 1998;
- f)** Que a proposta foi elaborada de forma independente;
- g)** Que não possui, em sua cadeia produtiva, empregados executando trabalho degradante ou forçado, observando o disposto nos incisos III e IV do art. 1º e no inciso III do art. 5º da Constituição Federal;
- h)** Que cumpre com a reserva de cargos prevista em lei para pessoa com deficiência ou para reabilitado da Previdência Social e que atenda às regras de acessibilidade previstas na legislação, conforme disposto no art. 93 da Lei nº 8.213/1991.

**4.20.** A declaração falsa relativa ao cumprimento de qualquer condição sujeitará o licitante às sanções previstas em lei e neste Edital.

## **5. DO CREDENCIAMENTO**

**5.1.** O credenciamento é a **condição obrigatória** para a formulação de ofertas e lances, negociação de preços, manifestação de intenção de interpor recursos e todos os demais atos inerentes ao certame.

**5.2.** O licitante deverá realizar cadastro através da Bolsa Nacional de Compras pelo site <http://bnc.org.br> selecionar a opção cadastro e depois cadastrar a empresa de acordo com pacote ofertado pelo BNC e que melhor atenda a solicitante.

**5.3.** O custo de operacionalização e uso do sistema, ficará a cargo do Licitante, que pagará a Bolsa Nacional de Compras, provedora do sistema eletrônico, o equivalente ao percentual estabelecido pela mesma sobre o valor contratual ajustado, a título de taxa pela utilização dos recursos de tecnologia da informação, em conformidade com o regulamento operacional da Bolsa Nacional de Compras.

**5.4.** Para participar desta licitação, a empresa deverá estar credenciada na plataforma, de

forma direta ou através de empresas associadas à Bolsa Nacional de Compras, até no mínimo uma hora antes do horário fixado no edital para o recebimento das propostas.

**5.5.** O acesso do operador, para efeito de credenciamento, encaminhamento de proposta de preço, lances sucessivos de preços, documentos e habilitação em nome do licitante, somente se dará mediante prévia definição de senha privativa.

**5.6.** A chave de identificação e a senha dos operadores poderão ser utilizadas em qualquer pregão eletrônico, salvo quando canceladas por solicitação do credenciado ou por iniciativa da **BNC** – Bolsa Nacional de Compras.

**5.7.** É de exclusiva responsabilidade do usuário o sigilo da senha, bem como seu uso em qualquer transação efetuada diretamente ou por seu representante, não cabendo a **BNC** – Bolsa Nacional de Compras a responsabilidade por eventuais danos decorrentes de uso indevido da senha, ainda que por terceiros.

**5.8.** O licitante responsabiliza-se exclusiva e formalmente pelas transações efetuadas em seu nome, assume como firmes e verdadeiras suas propostas e seus lances, inclusive os atos praticados diretamente ou por seu representante, excluindo a responsabilidade do provedor do sistema ou do órgão ou entidade promotora da licitação por eventuais danos decorrentes de uso indevido das credenciais de acesso, ainda que por terceiros.

**5.9.** É de responsabilidade do cadastrado conferir a exatidão dos seus dados cadastrais nos Sistemas relacionados no item anterior e mantê-los atualizados junto aos órgãos responsáveis pela informação, devendo proceder, imediatamente, à correção ou à alteração dos registros tão logo identifique incorreção ou aqueles se tornem desatualizados.

**5.10.** A não observância do disposto no item anterior poderá ensejar desclassificação no momento da habilitação.

**5.11.** A microempresa ou empresa de pequeno porte, deverá, quando do cadastramento da proposta inicial de preço a ser digitado no sistema, verificar nos dados cadastrais se assinalou o regime ME/EPP no sistema conforme o seu regime de tributação para fazer valer o direito de prioridade do desempate. Art. 44 e 45 da Lei Complementar nº 123 de 2006.

## **6. DA APRESENTAÇÃO DA PROPOSTA**

**6.1.** Os licitantes encaminharão, exclusivamente por meio do sistema eletrônico, concomitantemente com os documentos de habilitação exigidos no edital, proposta com a descrição do objeto ofertado e o preço, até a data e o horário estabelecidos para abertura da sessão pública, quando, então, encerrar-se-á automaticamente a etapa de envio dessa documentação.

**6.1.1.** Os documentos de habilitação serão analisados em momento anterior ao julgamento das propostas, e apenas do licitante mais bem classificado;

**6.1.2.** Caso a fase de habilitação anteceda as fases de apresentação de propostas



e lances, todos os licitantes encaminharão, na forma e no prazo estabelecidos no subitem 6.1 anterior, simultaneamente os documentos de habilitação e proposta;

**6.2.** A partir da data e horário determinados no preâmbulo deste Edital, terá início o período de acolhimento das propostas iniciais, os licitantes deverão encaminhar suas propostas, com a descrição do objeto ofertado, juntamente com os documentos de habilitação, até a data e hora marcada para seu acolhimento, exclusivamente por meio do Sistema Eletrônico, quando então, encerrar-se-á, automaticamente, a fase de recebimento de propostas;

**6.3.** No cadastramento da proposta inicial, o licitante declarará, em campo próprio do sistema, que:

**6.3.1.** está ciente e concorda com as condições contidas no edital e seus anexos, bem como de que a proposta apresentada compreende a integralidade dos custos para atendimento dos direitos trabalhistas assegurados na Constituição Federal, nas leis trabalhistas, nas normas infralegais, nas convenções coletivas de trabalho e nos termos de ajustamento de conduta vigentes na data de sua entrega em definitivo e que cumpre plenamente os requisitos de habilitação definidos no instrumento convocatório;

**6.3.2.** não emprega menor de 18 anos em trabalho noturno, perigoso ou insalubre e não emprega menor de 16 anos, salvo menor, a partir de 14 anos, na condição de aprendiz, nos termos do artigo 7º, XXXIII, da Constituição;

**6.3.3.** não possui empregados executando trabalho degradante ou forçado, observando o disposto nos incisos III e IV do art. 1º e no inciso III do art. 5º da Constituição Federal;

**6.3.4.** cumpre as exigências de reserva de cargos para pessoa com deficiência e para reabilitado da Previdência Social, previstas em lei e em outras normas específicas.

**6.3.5.** O licitante organizado em cooperativa deverá declarar, ainda, em campo próprio do sistema eletrônico, que cumpre os requisitos estabelecidos no artigo 16 da Lei nº 14.133, de 2021.

**6.4.** O fornecedor enquadrado como microempresa, empresa de pequeno porte ou sociedade cooperativa deverá declarar, ainda, em campo próprio do sistema eletrônico, que cumpre os requisitos estabelecidos no artigo 3º da Lei Complementar nº 123, de 2006, estando apto a usufruir do tratamento favorecido estabelecido em seus arts. 42 a 49, observado o disposto nos § 1º ao 3º do art. 4º, da Lei n.º 14.133 de 2021.

**6.4.1.** No item exclusivo para participação de microempresas e empresas de pequeno porte, a assinalação do campo "não" impedirá o prosseguimento no certame, para aquele item;

**6.4.2.** Nos itens em que a participação não for exclusiva para microempresas e

empresas de pequeno porte, a assinalação do campo “não” apenas produzirá o efeito de o licitante não ter direito ao tratamento favorecido previsto na Lei Complementar nº 123, de 2006, mesmo que microempresa, empresa de pequeno porte ou sociedade cooperativa.

**6.4.3.** Para obtenção de benefícios dos arts. 42 a 49 da Lei Complementar 123/2006, deverão as **MICROEMPRESAS E EMPRESAS DE PEQUENO PORTE** apresentar **DECLARAÇÃO junto com a proposta** atestando que **não possuem, no ano calendário de realização da licitação, contratos celebrados com a Administração Pública cujos valores somados extrapolem a receita bruta máxima admitida para fins de enquadramento como empresa de pequeno porte.**

**6.5.** A falsidade da declaração de que trata os itens 6.3 ou 6.4 sujeitará o licitante às sanções previstas na Lei nº 14.133, de 2021, e neste Edital.

**6.6.** As Microempresas e Empresas de Pequeno Porte deverão encaminhar a documentação de habilitação, ainda que haja alguma restrição de regularidade fiscal e trabalhista, nos termos do art. 43, § 1º da LC nº 123, de 2006.

**6.7.** Incumbirá ao licitante acompanhar as operações no sistema eletrônico durante a sessão pública do Pregão, ficando responsável pelo ônus decorrente da perda de negócios, diante da inobservância de quaisquer mensagens emitidas pelo sistema ou de sua desconexão.

**6.8.** Até a abertura da sessão pública, os licitantes poderão retirar ou substituir a proposta e os documentos de habilitação anteriormente inseridos no sistema;

**6.9.** Não será estabelecida, nessa etapa do certame, ordem de classificação entre as propostas apresentadas, o que somente ocorrerá após a realização dos procedimentos de negociação e julgamento da proposta.

**6.10.** Os documentos que compõem a proposta e a habilitação do licitante melhor classificado somente serão disponibilizados para avaliação da Agente de Contratação e para acesso público após o encerramento do envio de lances.

## **7. DO PREENCHIMENTO DA PROPOSTA**

**7.1. O LICITANTE DEVERÁ ENVIAR SUA PROPOSTA MEDIANTE O PREENCHIMENTO, NO SISTEMA ELETRÔNICO, DOS SEGUINTE CAMPOS:**

**7.1.1.** Valor unitário e total para cada item ou de itens, em moeda corrente nacional;

**7.1.2.** Marca de cada item ofertado, quando for o caso;

**7.1.3.** Fabricante de cada item ofertado, quando for o caso;

**7.1.4.** Descrição detalhada do objeto, contendo as informações similares à especificação do Termo de Referência: indicando, no que for aplicável, o modelo,

prazo de validade ou de garantia, número do registro ou inscrição do bem no órgão competente, quando for o caso;

**7.2.** Todas as especificações do objeto contidas na proposta vinculam a Contratada.

**7.3.** Os preços ofertados, tanto na proposta inicial, quanto na etapa de lances, serão de exclusiva responsabilidade do licitante, não lhe assistindo o direito de pleitear qualquer alteração, sob alegação de erro, omissão ou qualquer outro pretexto.

**7.4. Para aquisição/contratação de obras ou serviços de engenharia,** a Proposta de Preços anexada com os demais documentos exigidos no edital deverá conter:

**7.5.** Proposta endereçada ao Município de Santa Cruz/PE, em papel timbrado da empresa contendo a razão social, CNPJ, endereço completo, CEP, telefone e e-mail do Licitante, bem como o número da conta corrente, número do banco, número e nome da agência pela qual ocorrerá o crédito dos pagamentos a serem efetuados na hipótese de sagrar-se vencedor desta Licitação, conforme modelo do Anexo I, relacionando ainda os seguintes itens:

- a) Preço global em valor numérico e por extenso;
- b) Prazo de validade da Proposta, no mínimo de 60 (sessenta) dias, contados de sua apresentação.
- c) Planilha Orçamentária (com BDI) e Cronograma físico financeiro;
- d) Planilha de Composição Unitária, (Anexo V)
- e) Demonstração do BDI de Materiais e BDI de Serviços (encargos) (Anexo V).

**7.6. TODAS AS PLANILHAS QUE COMPÕEM A PROPOSTA DE PREÇOS DEVERÃO ESTAR ASSINADAS PELO ENGENHEIRO DA EMPRESA CONTENDO: NOME COMPLETO DO ENGENHEIRO; QUALIFICAÇÃO (EX; Engenheiro Civil, Sanitarista, Eletricista) E NÚMERO DO CREA OU CAU LEGÍVEL.**

**7.7.** Todas as especificações do objeto contidas na proposta vinculam a Contratada.

**7.8.** Nos valores propostos estarão inclusos todos os custos operacionais, de depreciações, de mão de obra, encargos previdenciários, sociais, trabalhistas, tributários, comerciais e quaisquer outros que incidam direta ou indiretamente no fornecimento dos bens ou serviços.

**7.9.** - O prazo de validade da proposta não será inferior a 60 (sessenta) dias, a contar da data de sua apresentação.

**7.10.** No momento em que for solicitado pela Agente de Contratação, após a sessão de lances, o licitante deverá anexar ao sistema proposta de preços detalhada, que será analisada na fase de julgamento, em caso de convocação da empresa. Nesta deverão

constar os preços unitários e totais de cada item a ser cotado e do(s) grupo(s), se for o caso, verificando-se a compatibilidade do preço ou maior desconto final em relação ao estimado para a contratação, que deverá ser compatível com os valores praticados no mercado (art. 29 da IN SEGES N° 73/2022 c/c art. 23 da Lei nº 14.133/2021). Os preços devem ser cotados em moeda corrente nacional (R\$), contendo apenas duas casas decimais após a vírgula, considerando a especificação e as quantidades discriminadas no Anexo I, incluindo todos os elementos que formarão o preço final de venda do serviço/material proposto, já devendo estar incluídos nos preços os impostos, as taxas, o frete (CIF), as embalagens, os seguros, as garantias e a descarga no local de entrega, as despesas decorrentes do fornecimento do produto e demais encargos que incidam ou venham a incidir sobre o objeto licitado, bem assim, deduzidos quaisquer descontos que venham a ser concedidos.

**7.11.** Na eventualidade de o licitante apresentar proposta com mais de duas casas decimais, o Agente de Contratação/Comissão considerará, para o cálculo final do lote, apenas as duas primeiras casas.

**7.12.** Prevalecerá em casos de divergência entre o preço total e o preço unitário, o valor ofertado como preço unitário, e, no caso de divergência entre o valor em algarismos e o valor por extenso, prevalecerá o extenso.

**7.13.** Deverão constar na proposta de preços a ser anexada ao sistema:

**7.13.1.** Dados do licitante, referente às seguintes informações: Razão Social, Endereço, Telefone, número do CNPJ, Banco, Agência, Número da ContaCorrente e Praça de Pagamento, e-mail (se possuir) e o nome, estado civil, profissão, número do CPF e do documento de Identidade (RG), domicílio e cargo na empresa da pessoa que ficará encarregada de assinar o contrato, quando for o caso.

**7.14.** A apresentação das propostas implica obrigatoriedade do cumprimento das disposições nelas contidas, em conformidade com o que dispõe o Projeto Básico, assumindo o proponente o compromisso de executar o objeto licitado nos seus termos, bem como de fornecer os materiais, equipamentos, ferramentas e utensílios necessários, em quantidades e qualidades adequadas à perfeita execução contratual, promovendo, quando requerido, sua substituição.

**7.15.** Os licitantes devem respeitar os preços máximos estabelecidos nas normas de regência de contratações públicas, quando participarem de licitações públicas.

## **8. CLASSIFICAÇÃO DAS PROPOSTAS E FORMULAÇÃO DE LANCES**

**8.1.** A Agente de Contratação verificará as propostas apresentadas, desclassificando desde logo aquelas que não estejam em conformidade com os requisitos estabelecidos neste Edital, contenham vícios insanáveis ou não apresentem as especificações técnicas exigidas no Termo de Referência.

**8.2.** Os licitantes poderão retirar ou substituir a proposta ou os documentos de habilitação,

quando for o caso, anteriormente inseridos no sistema, até a abertura da sessão pública.

**8.2.1.** Será desclassificada a proposta que identifique o licitante.

**8.2.2.** A desclassificação será sempre fundamentada e registrada no sistema, com acompanhamento em tempo real por todos os participantes.

**8.2.3.** A não desclassificação da proposta não impede o seu julgamento definitivo em sentido contrário, levado a efeito na fase de aceitação.

**8.3.** O sistema ordenará automaticamente as propostas classificadas, sendo que somente estas participarão da fase de lances.

**8.4.** O sistema disponibilizará campo próprio para troca de mensagens entre o Agente de Contratação/Comissão e os licitantes.

**8.5.** Iniciada a etapa competitiva, os licitantes deverão encaminhar lances exclusivamente por meio de sistema eletrônico, sendo imediatamente informados do seu recebimento e do valor consignado no registro.

**8.6. O lance deverá ser ofertado pelo valor GLOBAL.**

**8.7.** Os licitantes poderão oferecer lances sucessivos, observando o horário fixado para abertura da sessão e as regras estabelecidas no Edital.

**8.8.** O licitante somente poderá oferecer lance de valor inferior ao último por ele ofertado e registrado pelo sistema.

**8.9.** O intervalo mínimo de diferença de valores ou percentuais entre os lances, que incidirá tanto em relação aos lances intermediários quanto em relação à proposta que cobrir a melhor oferta deverá ser de R\$ 0,01 (UM CENTAVO).

**8.10.** O licitante poderá, uma única vez, excluir seu último lance ofertado, no intervalo de quinze segundos após o registro no sistema, na hipótese de lance inconsistente ou inexecutável.

**8.11.** O procedimento seguirá de acordo com o modo de disputa (**ABERTO**).

**8.11.1.** A etapa de lances da sessão pública terá duração de dez minutos e, após isso, será prorrogada automaticamente pelo sistema quando houver lance ofertado nos últimos dois minutos do período de duração da sessão pública.

**8.11.2.** A prorrogação automática da etapa de lances, de que trata o subitem anterior, será de dois minutos e ocorrerá sucessivamente sempre que houver lances enviados nesse período de prorrogação, inclusive no caso de lances intermediários.

**8.11.3.** Não havendo novos lances na forma estabelecida nos itens anteriores, a sessão pública encerrar-se-á automaticamente, e o sistema ordenará e divulgará



os lances conforme a ordem final de classificação.

**8.11.4.** Definida a melhor proposta, se a diferença em relação à proposta classificada em segundo lugar for de pelo menos 5% (cinco por cento), a Agente de Contratação/Comissão, auxiliado pela equipe de apoio, poderá admitir o reinício da disputa aberta, para a definição das demais colocações.

**8.11.5.** Após o reinício previsto no subitem supra, os licitantes serão convocados para apresentar lances intermediários.

**8.12.** Não serão aceitos dois ou mais lances de mesmo valor, prevalecendo aquele que for recebido e registrado em primeiro lugar.

**8.13.** Durante o transcurso da sessão pública, os licitantes serão informados, em tempo real, do valor do menor lance registrado, vedada a identificação do licitante.

**8.14.** No caso de desconexão com a Agente de Contratação/Comissão, no decorrer da etapa competitiva da Concorrência, o sistema eletrônico poderá permanecer acessível aos licitantes para a recepção dos lances.

**8.15.** Quando a desconexão do sistema eletrônico para a Agente de Contratação/Comissão persistir por tempo superior a dez minutos, a sessão pública será suspensa e reiniciada somente após decorridas vinte e quatro horas da comunicação do fato pelo Agente de Contratação/Comissão aos participantes, no sítio eletrônico utilizado para divulgação.

**8.16.** Caso o licitante não apresente lances, concorrerá com o valor de sua proposta.

**8.17.** Em relação a itens não exclusivos para participação de microempresas e empresas de pequeno porte, uma vez encerrada a etapa de lances, será efetivada a verificação automática, junto à Receita Federal, do porte da entidade empresarial. O sistema identificará em coluna própria as microempresas e empresas de pequeno porte participantes, procedendo à comparação com os valores da primeira colocada, se esta for empresa de maior porte, assim como das demais classificadas, para o fim de aplicar-se o disposto nos arts. 44 e 45 da Lei Complementar nº 123, de 2006, regulamentada pelo Decreto nº 8.538, de 2015.

**8.18.** Nessas condições, as propostas de microempresas e empresas de pequeno porte que se encontrarem na faixa de até 5% (cinco por cento) acima da melhor proposta ou melhor lance serão consideradas empatadas com a primeira colocada.

**8.19.** A melhor classificada nos termos do subitem anterior terá o direito de encaminhar uma última oferta para desempate, obrigatoriamente em valor inferior ao da primeira colocada, no prazo de 5 (cinco) minutos controlados pelo sistema, contados após a comunicação automática para tanto.

**8.20.** Caso a microempresa ou a empresa de pequeno porte melhor classificada desista ou não se manifeste no prazo estabelecido, serão convocadas as demais licitantes microempresa e empresa de pequeno porte que se encontrem naquele intervalo de 10%

(cinco por cento), na ordem de classificação, para o exercício do mesmo direito, no prazo estabelecido no subitem anterior.

**8.21.** No caso de equivalência dos valores apresentados pelas microempresas e empresas de pequeno porte que se encontrem nos intervalos estabelecidos nos subitens anteriores, será realizado sorteio entre elas para que se identifique aquela que primeiro poderá apresentar melhor oferta.

**8.22.** Só poderá haver empate entre propostas iguais (não seguidas de lances), ou entre lances finais da fase fechada do modo de disputa aberto e fechado.

**8.23.** Havendo eventual empate entre propostas ou lances, o critério de desempate será aquele previsto no art. 60 da Lei nº 14.133, de 2021, nesta ordem:

**8.23.1.** Disputa final, hipótese em que os licitantes empatados poderão apresentar nova proposta em ato contínuo à classificação;

**8.23.2.** Avaliação do desempenho contratual prévio dos licitantes, para a qual deverão preferencialmente ser utilizados registros cadastrais para efeito de atesto de cumprimento de obrigações previstos nesta Lei;

**8.23.3.** Desenvolvimento pelo licitante de ações de equidade entre homens e mulheres no ambiente de trabalho, conforme Decreto nº 11.430/2023, que regulamentou o inciso III do art. 60 da Lei 14.133/2021;

**8.23.4.** Desenvolvimento pelo licitante de programa de integridade, conforme orientações dos órgãos de controle.

**8.23.5.** Persistindo o empate, será assegurada preferência, sucessivamente, aos bens e serviços produzidos ou prestados por:

**8.23.5.1.** Empresas estabelecidas no território do Estado ou do Distrito Federal do órgão ou entidade da Administração Pública estadual ou distrital licitante ou, no caso de licitação realizada por órgão ou entidade de Município, no território do Estado em que este se localize;

**8.23.5.2.** Empresas brasileiras.

**8.23.5.3.** Empresas que invistam em pesquisa e no desenvolvimento de tecnologia no País.

**8.23.5.4.** Empresas que comprovem a prática de mitigação, nos termos da Lei nº 12.187, de 29 de dezembro de 2009.

**8.24.** Encerrada a etapa de envio de lances da sessão pública, na hipótese da proposta do primeiro colocado permanecer acima do preço máximo ou inferior ao desconto definido para a contratação, a Agente de Contratação/Comissão poderá negociar condições mais vantajosas, após definido o resultado do julgamento.

**8.25.** A negociação poderá ser feita com os demais licitantes, segundo a ordem de classificação inicialmente estabelecida, quando o primeiro colocado, mesmo após a negociação, for desclassificado em razão de sua proposta permanecer acima do preço máximo definido pela Administração.

**8.25.1.** A negociação será realizada por meio do sistema, podendo ser acompanhada pelos demais licitantes.

**8.25.2.** O resultado da negociação será divulgado a todos os licitantes e anexado aos autos do processo licitatório.

**8.25.3.** A Agente de Contratação/Comissão solicitará ao licitante mais bem classificado que, no prazo de 24 (vinte e quatro) horas, envie a proposta adequada ao último lance ofertado após a negociação realizada, acompanhada, se for o caso, dos documentos complementares, quando necessários à confirmação daqueles exigidos neste Edital e já apresentados.

**8.25.4.** É facultado ao Agente de Contratação/Comissão prorrogar o prazo estabelecido, a partir de solicitação fundamentada feita no chat pelo licitante, preferencialmente antes de findo o prazo.

## 9. DA FASE DE HABILITAÇÃO

**9.1.** Caso atendidas as condições de participação, a habilitação dos licitantes será verificada por meio do **BNC**, em relação à habilitação jurídica, à regularidade fiscal e trabalhista, à qualificação econômico-financeira e habilitação técnica.

**9.2.** O descumprimento do subitem acima implicará a inabilitação do licitante, exceto se a consulta aos sítios eletrônicos oficiais emissores de certidões feita pela a Agente de Contratação lograr êxito em encontrar a(s) certidão(ões) válida(s).

**9.3.** Havendo a necessidade de envio de documentos de habilitação complementares, necessários à confirmação daqueles exigidos neste Edital e já apresentados, o licitante será convocado a encaminhá-los, em formato digital, via sistema, no prazo de 30 (trinta) minutos, sob pena de inabilitação.

**9.4.** Não serão aceitos documentos de habilitação com indicação de CNPJ/CPF diferentes, salvo aqueles legalmente permitidos.

**9.5.** Os documentos previstos no Projeto Básico, necessários e suficientes para demonstrar a capacidade do licitante de realizar o objeto da licitação, serão exigidos para fins de habilitação, nos termos dos arts. 62 a 70 da Lei nº 14.133, de 2021.

**9.5.1.** Os documentos de habilitação deverão ser emitidos em nome do licitante, constando preferencialmente o número do CNPJ e o respectivo endereço, observando-se também:

**9.5.1.1.** Se o licitante for a matriz, todos os documentos deverão estar em nome da matriz, e se o licitante for a filial, todos os documentos deverão estar

em nome da filial, exceto aqueles documentos que, pela própria natureza, comprovadamente, forem emitidos somente em nome da matriz.

**9.5.1.2.** Dispensar-se-ão, no caso de filial, aqueles documentos que pela própria natureza, comprovadamente, somente forem emitidos em nome da matriz.

**9.6.** Os documentos exigidos para fins de habilitação poderão ser apresentados em original ou por cópia, ressaltando-se que os documentos produzidos eletronicamente têm a mesma força probante dos originais, ressalvada a alegação motivada e fundamentada de adulteração, respondendo por esse ilícito a parte que vier a praticá-lo.

**9.6.1.** Em caso de arguição de falsidade do documento digitalizado enviado, a solicitação será processada eletronicamente na forma da lei processual em vigor.

**9.7.** Os documentos exigidos para fins de habilitação poderão ser substituídos por registro cadastral emitido por órgão ou entidade pública, desde que o registro tenha sido feito em obediência ao disposto na Lei nº 14.133/2021.

**9.8.** Será verificado se o licitante apresentou declaração de que atende aos requisitos de habilitação, e o declarante responderá pela veracidade das informações prestadas, na forma da lei (art. 63, I, da Lei nº 14.133/2021).

**9.9.** Será verificado se o licitante apresentou no sistema, sob pena de inabilitação, a **DECLARAÇÃO de que cumpre as exigências de reserva de cargos para pessoa com deficiência e para reabilitado da Previdência Social**, previstas em lei e em outras normas específicas.

**9.10.** O licitante deverá apresentar, sob pena de desclassificação, **DECLARAÇÃO de que suas propostas econômicas compreendem a integralidade dos custos para atendimento dos direitos trabalhistas assegurados na Constituição Federal, nas leis trabalhistas, nas normas infralegais, nas convenções coletivas de trabalho e nos termos de ajustamento de conduta vigentes na data de entrega das propostas.**

**9.11.** Os licitantes deverão encaminhar, nos termos deste Edital, a documentação relacionada nos itens a seguir, para fins de habilitação.

## **9.12. HABILITAÇÃO JURÍDICA:**

**9.12.1. Empresário individual:** inscrição no Registro Público de Empresas Mercantis, a cargo da Junta Comercial da respectiva sede;

**9.12.2. No caso de sociedade empresária ou empresa individual de responsabilidade limitada - EIRELI:** inscrição do ato constitutivo, estatuto ou contrato social em vigor, devidamente registrado na Junta Comercial da respectiva sede, acompanhado de documento comprobatório de seus administradores;

**9.12.3. Inscrição no Registro Público de Empresas Mercantis** onde opera, com averbação no Registro onde tem sede a matriz, no caso de ser o participante

sucursal, filial ou agência;

**9.12.4. No caso de sociedade simples:** inscrição do ato constitutivo no Registro Civil das Pessoas Jurídicas do local de sua sede, acompanhada de prova da indicação dos seus administradores;

**9.12.5. No caso de cooperativa:** ata de fundação e estatuto social em vigor, com a ata da assembleia que o aprovou, devidamente arquivado na Junta Comercial ou inscrito no Registro Civil das Pessoas Jurídicas da respectiva sede, bem como o registro de que trata o art. 107 da Lei nº 5.764, de 1971;

**9.12.6. Filial, sucursal ou agência de sociedade simples ou empresária:** inscrição do ato constitutivo da filial, sucursal ou agência da sociedade simples ou empresária, respectivamente, no Registro Civil das Pessoas Jurídicas ou no Registro Público de Empresas Mercantis onde opera, com averbação no Registro onde tem sede a matriz;

**9.12.7. No caso de empresa ou sociedade estrangeira em funcionamento no País:** decreto de autorização de funcionamento no Brasil, publicada no Diário Oficial da União e arquivada na Junta Comercial da unidade federativa onde se localizar a filial, agência, sucursal ou estabelecimento, a qual será considerada como sua sede, conforme Instrução Normativa DREI/ME nº 77, de 18 de março de 2020.

**9.12.8.** Os documentos acima deverão estar acompanhados de todas as alterações ou da consolidação respectiva;

### **9.13. REGULARIDADE FISCAL E TRABALHISTA:**

**9.13.1. CNPJ** - Prova de inscrição no Cadastro Nacional de Pessoas Jurídicas ou no Cadastro de Pessoas Físicas, conforme o caso;

**9.13.2.** Autorização de Funcionamento emitido pela Prefeitura municipal do domicílio da licitante;

**9.13.3.** Prova de regularidade fiscal perante a Fazenda Nacional, mediante apresentação de certidão expedida conjuntamente pela Secretaria da Receita Federal do Brasil (RFB) e pela Procuradoria-Geral da Fazenda Nacional (PGFN), referente a todos os créditos tributários federais e à Dívida Ativa da União (DAU) por elas administrados, inclusive aqueles relativos à Seguridade Social, nos termos da Portaria Conjunta nº 1.751, de 02/10/2014, do Secretário da Receita Federal do Brasil e da Procuradora-Geral da Fazenda Nacional.

**9.13.4.** Prova de regularidade com o Fundo de Garantia do Tempo de Serviço (FGTS);

**9.13.5.** Prova de inexistência de débitos inadimplidos perante a justiça do trabalho, mediante a apresentação de certidão negativa ou positiva com efeito de negativa, nos termos do Título VII-A da Consolidação das Leis do Trabalho,



aprovada pelo Decreto-Lei nº 5.452, de 1º de maio de 1943;

**9.13.6.** Prova de inscrição no cadastro de contribuintes Estadual e/ou Municipal relativo ao domicílio ou sede do fornecedor, pertinente ao seu ramo de atividade e compatível com o objeto contratual.

**9.13.7.** Prova de regularidade junto à Fazenda Estadual, através da Certidão Negativa conjunta junto aos Tributos Estaduais, emitida pela Secretaria da Fazenda Estadual onde a empresa for sediada;

**9.13.8.** Prova de regularidade junto à Fazenda Municipal, através da Certidão Negativa junto aos Tributos Municipais, emitida pela Secretaria da Fazenda Municipal onde a empresa for sediada;

**9.13.9.** Caso o licitante detentor do menor preço seja qualificado como microempresa ou empresa de pequeno porte deverá apresentar toda a documentação exigida para efeito de comprovação de regularidade fiscal, mesmo que esta apresente alguma restrição, sob pena de inabilitação.

**9.13.10.** Caso o prestador do serviço seja considerado isento dos tributos Estadual ou Municipal relacionados ao objeto contratual, deverá comprovar tal condição mediante a apresentação de declaração da Fazenda respectiva do seu domicílio ou sede, ou outra equivalente, na forma da lei.

#### **9.14. QUALIFICAÇÃO ECONÔMICO-FINANCEIRA.**

**9.14.1.** Certidão Negativa de falência, de concordata, de recuperação judicial ou extrajudicial (Lei nº 11.101, de 9.2.2005), expedida pelo distribuidor da sede da empresa, datado dos últimos 60 (sessenta) dias, ou que esteja dentro do prazo de validade expresso na própria Certidão;

**9.14.2.** As certidões Certidão Negativa de falência, de concordata, de recuperação judicial ou extrajudicial, nos casos das empresas sediadas no Estado de Pernambuco deverão ser acompanhadas das certidões de 1º e 2º grau, expedidas no site <https://www.tjpe.jus.br/certidaopje/xhtml/main.xhtml>.

**9.14.3.** Apresentar balanço patrimonial, com demonstração de resultado de exercício e demais demonstrações contábeis dos 2 (dois) últimos exercícios sociais, na forma da lei, devidamente registrado no órgão competente (Junta Comercial ou Cartório de Registro Civil de Títulos e Documentos), que comprove a boa situação financeira da empresa, vedada a sua substituição por balancetes ou balanços provisórios, podendo ser atualizados por índices oficiais quando encerrados há mais de 3 (três) meses da data de apresentação da proposta.

**9.14.4.** O marco temporal para apresentação das demonstrações do último exercício social exigível será a data limite definida pela Receita Federal do Brasil para transmissão da Escrituração Contábil Digital - ECD ao Sped.

**9.14.5.** As empresas criadas no exercício financeiro da licitação deverão

atender a todas as exigências da habilitação e poderão substituir os demonstrativos contábeis pelo balanço de abertura.

**9.14.6.** Serão considerados aceitos como na forma da lei o balanço patrimonial e demonstrações contábeis assim apresentados:

**1. Sociedade Anônima (S/A):**

- Publicados em Diário Oficial; ou
- Publicados em jornal de grande circulação; ou
- Por fotocópia registrada ou autenticada na Junta Comercial da sede ou domicílio da licitante;

Obs. As Demonstrações Contábeis compreendem: DMPL (Demonstração das Mutações do Patrimônio Líquido) ou DFC (Demonstração dos Fluxos de Caixa).

**2. Sociedades de Responsabilidade Limitada (LTDA):**

- Por fotocópia do livro Diário, inclusive com os Termos de Abertura e de Encerramento, devidamente autenticado na Junta Comercial da sede ou domicílio da licitante ou em outro órgão equivalente, ou
- Por fotocópia do Balanço e da Demonstração Contábil devidamente registrado ou autenticado na Junta Comercial da sede ou domicílio da licitante.

Obs. A Demonstração Contábil compreende: DRE (Demonstração do Resultado do Exercício).

**3. Microempresas e das Empresas de Pequeno Porte 'SIMPLES':**

- Por fotocópia do Balanço Patrimonial e da Demonstração Contábil devidamente registrado ou autenticado na Junta Comercial da sede ou domicílio da licitante; Obs. A Demonstração Contábil compreende: DRE (Demonstração do Resultado do Exercício).

**4. Sociedade criada no exercício em curso:**

- Fotocópia do Balanço de Abertura, devidamente registrado ou autenticado na Junta Comercial da sede ou domicílio da licitante;

**5. Entidades sem fins lucrativos:**

Por fotocópia do livro Diário, inclusive com os Termos de Abertura e de Encerramento, devidamente autenticado em cartório ou na Junta Comercial da sede ou domicílio da licitante, conforme caso, ou

- Por fotocópia do Balanço e da Demonstração Contábil devidamente registrado ou autenticado em cartório ou na Junta Comercial da sede ou domicílio da licitante,

conforme o caso.

Obs. A Demonstração Contábil compreende: DRE (Demonstração do Resultado do Exercício);

#### **6. Para empresas (MEI)**

As empresas criadas no exercício financeiro da licitação deverão atender a todas as exigências da habilitação e ficarão autorizadas a substituir os demonstrativos contábeis pelo balanço de abertura, quando for o caso.

**9.14.7.** A documentação contábil apresentada deverá comprovar a sua efetiva escrituração perante o órgão competente, na forma e nos termos exigidos pela normatização pertinente.

**9.14.8.** As empresas participantes do processo licitatório que estiverem legalmente obrigadas ao envio de seus registros contábeis através do SPED CONTÁBIL, poderão apresentar cópias do balanço patrimonial e demonstração do resultado do exercício, emitidos do SPED, juntamente com o Recibo de Entrega de Escrituração Contábil Digital, conforme autoriza o art. 78-A, §1.º e § 2.º do Decreto n.º 1.800/1996, alterado pelo Decreto n.º 8.683/2016;

**9.14.9.** As empresas participantes do processo licitatório que estiverem legalmente obrigadas ao envio de seus registros contábeis através do SPED CONTÁBIL, deverão, em fase de diligência realizada pela Agente de Contratação, comprovar que as informações contábeis registradas no órgão competente condizem com aquelas apresentadas à Receita Federal, através da apresentação das cópias do balanço patrimonial e demonstração do resultado do exercício emitidos do SPED, juntamente com o Recibo de Entrega de Escrituração Contábil Digital;

**9.14.10.** Se NÃO legalmente obrigada ao envio de seus registros contábeis por meio do SPED CONTÁBIL e que não estão sujeitas ao regime de tributação do Simples Nacional, poderão apresentar uma declaração que especifique o motivo de sua dispensa, assinado pelo titular ou representante legal da empresa e pelo contador. Estas empresas deverão apresentar as demonstrações;

**9.14.11.** O balanço patrimonial e as demonstrações contábeis deverão estar assinadas por Contador ou por outro profissional equivalente, devidamente registrado no Conselho Regional de Contabilidade-CRC;

**9.14.12.** As empresas constituídas no exercício em curso deverão apresentar cópia do balanço de abertura ou cópia do livro diário contendo o balanço de abertura, inclusive com os termos de abertura e encerramento;

**9.14.13.** É admissível o balanço intermediário, se decorrer de lei ou contrato/estatuto social.

**9.14.14.** Certidão Simplificada da Junta Comercial.

**9.14.15.** A licitante deverá apresentar memorial de cálculo, com base no Balanço do último exercício social, comprovando a boa situação financeira da empresa, de acordo com os seguintes índices:

a) Liquidez Corrente	LC =	$\frac{\text{Ativo Circulante}}{\text{Passivo Circulante}}$
b) Liquidez Geral	LG =	$\frac{\text{Ativo Circulante} + \text{Realizável a Longo Prazo}}{\text{Passivo Circulante} + \text{Exigível Longo Prazo}}$
c) Solvência Geral	SG =	$\frac{\text{Ativo Total}}{\text{Passivo Circulante} + \text{Exigível Longo Prazo}}$

**9.14.16.** A boa situação financeira do licitante será avaliada pelos Índices de Liquidez Geral (LG), Solvência Geral (SG) e Liquidez Corrente (LC), igual ou superior a 1 (um), resultantes da aplicação das fórmulas acima, com os valores extraídos de seu balanço patrimonial.

**9.14.17.** No caso de Sociedade Civil (Sociedade Simples e Sociedade Cooperativa) ou comercial (sociedade empresária em geral) deverão apresentar da empresa, devidamente registrado pelo órgão competente, com o Termo de Abertura e de Encerramento e assinado pelo responsável pela empresa designado no Ato Constitutivo da sociedade, e também por bacharel ou técnico em Ciências Contábeis ou outro profissional, legalmente habilitado perante o Conselho Regional de Contabilidade, constando nome completo e registro profissional.

**9.14.18.** Em se tratando de Sociedade por Ações (Sociedade Empresária do Tipo S.A.), o balanço deverá ser apresentado por publicação no Diário Oficial.

**9.14.19.** As Microempresas (ME) ou Empresas de Pequeno Porte (EPP), ainda que sejam enquadradas no **SIMPLES**, deverão apresentar Balanço Patrimonial referente aos 02 (dois) últimos exercícios sociais exigíveis, assinado por Contador ou Técnico em Ciências Contábeis, legalmente habilitados, constando nome completo e registro profissional, ficando dispensadas de apresentar os Termos de Abertura e de Encerramento.

**9.14.20.** O MEI (Micro Empreendedor Individual) para fins da habilitação econômico-financeira deverá apresentar a Declaração Anual Simplificada para o Microempreendedor Individual (**DASN-SIMEI**) ou sua substituta, a Declaração Única do MEI (**DUMEI**). Caso o MEI tenha sido constituído no mesmo exercício do lançamento da licitação, deverá apresentar os relatórios mensais de receita bruta, assinados pelo próprio Micro Empreendedor.

**9.14.21.** As sociedades constituídas há menos de 12 (doze) meses, no exercício social em curso, deverão apresentar o Balanço de Abertura.

**9.14.22.** Os documentos referidos item anterior limitar-se-ão ao último exercício no caso de a pessoa jurídica ter sido constituída há menos de 2 (dois) anos.

**9.14.23.** As empresas optantes do SISTEMA PÚBLICO DE ESCRITURAÇÃO DIGITAL-SPEED, submetida ao IND DNRC 107/08, deverão apresentar:

- a) Termo de Abertura e Encerramento (impresso do arquivo SPEED contábil);
- b) Recibo de Entrega do Livro Digital (impresso do arquivo SPEED contábil);
- c) Balanço Patrimonial (impresso do arquivo SPEED contábil);
- d) Demonstração de Resultado do Exercício (impresso do arquivo SPEED contábil);

**9.14.24.** Caso a licitante se encontre em processo de recuperação judicial ou extrajudicial, deverá ser apresentada, por meio da documentação apropriada, a sentença homologatória do plano de recuperação judicial, além do cumprimento dos demais requisitos de habilitação constantes neste Edital.

**9.14.25.** Em se tratando de Licitante subsidiária integral, caso sua empresa controladora esteja em recuperação judicial, deverá ser apresentado Termo de Compromisso no qual a Licitante assegure que manterá a capacidade técnica, econômica, financeira e operacional, com vista a assegurar a execução do contrato.

**9.14.26.** Demonstração, com dados do seu último balanço já exigível na forma da lei, de que possui Disponibilidade Financeira Líquida igual ou superior ao orçamento oficial da obra ( $DFL \geq$  orçamento oficial da obra), a qual mede a capacidade que a licitante possui de contratar com a Administração Pública Estadual, obtida através da fórmula:  $DFL = (10 \times PL) - VA$  (R\$), onde: DFL = Disponibilidade Financeira Líquida; PL = Patrimônio Líquido; VA = Somatório dos saldos contratuais das obras e serviços em andamento ou a iniciar, devidamente comprovados através do documento exigido na relação de compromissos assumidos relacionado no subitem anterior.

**9.14.27.** Na hipótese da empresa licitante, não ter nenhum compromisso financeiro, assumido com a iniciativa Privada e/ou com a Administração Pública, deverá apresentar Declaração da Ausência desses Compromissos; a declaração referida acima deverá estar acompanhada da Demonstração do Resultado do Exercício (DRE) relativa ao último exercício social.

## **9.15. QUALIFICAÇÃO TÉCNICA.**

**9.15.1.** Certidão de registro da empresa licitante no CREA (Conselho Regional de Engenharia e Agronomia) da sede do licitante, conforme as áreas de atuação



previstas no Projeto Básico, em plena validade;

**9.15.2.** Certidão de regularidade da inscrição dos responsáveis técnicos no **CREA** (Conselho Regional de Engenharia e Agronomia) como Engenheiro Civil, e Engenheiro de Segurança do Trabalho, em plena validade;

**9.15.3.** Capacidade Técnico-Operacional: Comprovação mediante a apresentação de um ou mais atestados de capacidade técnica, fornecidos por pessoas jurídicas de direito público ou privado para o desempenho de atividades pertinentes em nome do licitante acompanhado(s) da(s) respectiva(s) Certidão(ões) de **Acervo Técnico – CAT** devidamente registrado(s) no **CREA/CAU** da Unidade Federativa competente, comprovando a sua responsabilidade técnica na execução dos serviços que compõem as parcelas de maior relevância técnica e valor significativo da contratação, a saber:

laje pré-moldada unidirecional, biapoiada, enchimento em eps, vigota treliçada, altura total da laje (enchimento+capa) = (12+4). af_11/2020_pa	fues - fundações e estruturas	m <sup>2</sup>	50
execução de passeio (calçada) ou piso de concreto com concreto moldado in loco, usinado, acabamento convencional, espessura 8 cm, armado. af_08/2022	piso - pisos	m <sup>2</sup>	80
alvenaria de vedação de blocos cerâmicos furados na vertical de 14x19x39 cm (espessura 14 cm) e argamassa de assentamento com preparo em betoneira. af_12/2021	pare - paredes/paineis	m <sup>2</sup>	200
concretagem de vigas e lajes, fck=30 mpa, para lajes maciças ou nervuradas com uso de bomba - lançamento, adensamento e acabamento.	fues - fundações e estruturas	m <sup>3</sup>	31,45
concretagem de bloco de coroamento ou viga baldrame, fck 30 mpa, com uso de bomba - lançamento, adensamento e acabamento. af_01/2024	fues - fundações e estruturas	m <sup>3</sup>	28,45
massa única, em argamassa traço 1:2:8 preparo mecânico, aplicada manualmente em paredes internas de ambientes com área maior que 10m <sup>2</sup> , e = 10mm, com taliscas. af_03/2024	reve - revestimento e tratamento de superfícies	m <sup>2</sup>	200

**9.15.4.** Capacidade Técnico-Profissional: Comprovação da licitante de aptidão para desempenho de atividade pertinente e compatível em

característica com o objeto da licitação, mediante apresentação de atestado(s) em nome de profissional(is) de nível superior ou outro devidamente reconhecido pela entidade competente, que tenha vínculo profissional formal com o licitante, devidamente comprovado por documentação pertinente, na data prevista para entrega da proposta e que conste na certidão de registro do **CREA** como responsável técnico do Licitante. Tal(is) atestado(s) deverá(ão) ter sido emitido(s) por pessoa jurídica de direito público ou privado, devidamente registrado(s) no **CREA** e deverá(ão) estar acompanhado(s) da(s) respectiva(s) Certidão(ões) de **Acervo Técnico (CAT)**, expedida pelo conselho profissional competente, comprovando a sua responsabilidade técnica na execução dos serviços que compõem as parcelas de maior relevância técnica e valor significativo da contratação, a saber:

laje pré-moldada unidirecional, biapoiada, enchimento em eps, vigota treliçada, altura total da laje (enchimento+capa) = (12+4). af_11/2020_pa	fues - fundações e estruturas	m <sup>2</sup>	50
execução de passeio (calçada) ou piso de concreto com concreto moldado in loco, usinado, acabamento convencional, espessura 8 cm, armado. af_08/2022	piso - pisos	m <sup>2</sup>	80
alvenaria de vedação de blocos cerâmicos furados na vertical de 14x19x39 cm (espessura 14 cm) e argamassa de assentamento com preparo em betoneira. af_12/2021	pare - paredes/paineis	m <sup>2</sup>	200
concretagem de vigas e lajes, fck=30 mpa, para lajes maciças ou nervuradas com uso de bomba - lançamento, adensamento e acabamento.	fues - fundações e estruturas	m <sup>3</sup>	31,45
concretagem de bloco de coroamento ou viga baldrame, fck 30 mpa, com uso de bomba - lançamento, adensamento e acabamento. af_01/2024	fues - fundações e estruturas	m <sup>3</sup>	28,45
massa única, em argamassa traço 1:2:8 preparo mecânico, aplicada manualmente em paredes internas de ambientes com área maior que 10m <sup>2</sup> , e = 10mm, com taliscas. af_03/2024	reve - revestimento e tratamento de superfícies	m <sup>2</sup>	200

**9.15.5.** Será admitida, para fins de comprovação de quantitativo mínimo, a apresentação e o somatório de diferentes atestados executados de forma concomitante.

**9.15.6.** Os atestados de capacidade técnica poderão ser apresentados em nome da matriz ou da filial da empresa licitante.

**9.15.7.** O licitante disponibilizará todas as informações necessárias à comprovação da legitimidade dos atestados, apresentando, quando solicitado pela Administração, cópia do contrato que deu suporte à contratação, endereço atual da contratante e local em que foi executado o objeto contratado, dentre outros documentos.

**9.15.8.** Os profissionais indicados como responsáveis técnicos deverão comprovar o vínculo com empresa por meio do contrato social, contrato ou termo de prestação de serviço, ou ata de eleição da diretoria que comprove que o responsável técnico está ligado à empresa ou ainda mediante declaração de disponibilidade futura, informando que o profissional integrará o quadro da licitante como responsável técnico, se a empresa vier a ser contratada, conforme autoriza o Acórdão n.º 2607/2011 - PLENÁRIO - TCU. Quando tratar -se de dirigente ou sócio de empresa licitante, tal comprovação será feita por meio de ato constitutivo dessa certidão do CREA/CAU devidamente atualizada:

**9.15.9.** Os profissionais indicados pelo licitante, para fins de comprovação de capacitação técnico-profissional, deverão participar do serviço objeto da licitação, admitindo-se a substituição por profissionais de experiência equivalente ou superior, desde que aprovado pela administração;

**9.15.10.** A licitante deverá apresentar o atestado de visita ao local dos serviços a ser fornecido pela Secretaria Municipal de Obras e Serviços Urbanos, em nome da empresa constando que a mesma, através do seu responsável técnico, munido de Certidão de Registro e Quitação do CREA, em original ou cópia autenticada, visitou em companhia do preposto da referida Secretaria, o local onde serão executados os serviços, constatando as condições de execução e peculiaridades inerentes à natureza dos trabalhos, objeto desta licitação. O Atestado de Visita Técnica ao local dos serviços só poderá ser entregue ao responsável técnico da empresa (engenheiro), credenciado mediante a apresentação de procuração com firma reconhecida, caso seja por instrumento particular e/ou contrato social ou documento equivalente no caso de ser diretor ou sócio da empresa licitante. A visita será realizada até o dia de abertura da sessão, no horário das 9h às 12h, com saída da Secretaria Municipal de Obras e Serviços Urbanos. Quaisquer esclarecimentos, os interessados devem dirigir-se à Secretaria de Obras e Serviços Urbanos ou ao Departamento de Licitações e Contratos. (MODELO NO ANEXO X)

**9.15.11.** A empresa licitante, a seu critério, poderá declinar da visita técnica sendo, neste caso, necessário apresentar declaração formal assinada pelo responsável técnico, sob as penalidades da lei, que tem pleno conhecimento das condições e peculiaridades inerentes à natureza dos trabalhos, e sobre os locais dos serviços, assumindo total responsabilidade por esta declaração, ficando impedida, no futuro, de pleitear por força do conhecimento declarado, quaisquer alterações contratuais, de natureza técnica e/ou financeira. (MODELO NO

ANEXO XI)

**9.15.12.** Declaração firmada pela licitante com a indicação das instalações, relação explícita do aparelhamento e do pessoal técnico adequado e disponível para realização do objeto da licitação, bem como da qualificação de cada um dos membros da equipe técnica que se responsabilizará pelos trabalhos e que não haverá modificação na mesma sem a prévia autorização do município contratante.

**9.15.13.** Em caso de participação de consórcio de empresas, a habilitação técnica, quando exigida, será feita por meio do somatório dos quantitativos de cada consorciado e, para efeito de habilitação econômico-financeira, quando exigida, será observado o somatório dos valores de cada consorciado.

**9.15.14.** Se o consórcio não for formado integralmente por microempresas ou empresas de pequeno porte será exigido um acréscimo de 20% (vinte por cento) sobre o valor fixado para o licitante individual na habilitação econômico-financeira.

**9.15.15.** Os documentos exigidos para fins de habilitação poderão ser apresentados em original, por qualquer processo de cópia autenticada por cartório competente, publicação em órgão ou imprensa oficial desde que perfeitamente legíveis, ou ainda podendo ser apresentados, conforme o caso, acompanhados das respectivas originais para fins de autenticação por servidor municipal, na sala da Comissão de Licitação.

**9.15.16.** Será verificado se o licitante apresentou declaração de que atende aos requisitos de habilitação, e o declarante responderá pela veracidade das informações prestadas, na forma da lei (art. 63, I, da Lei nº 14.133/2021). (Anexo IX)

**9.15.17.** Será verificado se o licitante apresentou no sistema, sob pena de inabilitação, a declaração de que cumpre as exigências de reserva de cargos para pessoa com deficiência e para reabilitado da Previdência Social, previstas em lei e em outras normas específicas. (Anexo IX)

**9.15.18.** O licitante deverá apresentar, sob pena de desclassificação, declaração de que suas propostas econômicas compreendem a integralidade dos custos para atendimento dos direitos trabalhistas assegurados na Constituição Federal, nas Leis Trabalhistas, nas normas infralegais, nas convenções coletivas de trabalho e nos termos de ajustamento de conduta vigentes na data de entrega das propostas. (Anexo IX)

**9.15.19.** A habilitação será verificada por meio do Sistema **BNC**, nos documentos por ele abrangidos.

**9.15.20.** Somente haverá a necessidade de comprovação do preenchimento de requisitos mediante apresentação dos documentos originais não digitais quando houver dúvida em relação à integridade do documento digital ou quando a lei

expressamente o exigir. (IN nº 3/2018, art. 4º, §1º, e art. 6º, §4º).

**9.15.21.** É de responsabilidade do licitante conferir a exatidão dos seus dados cadastrais no BNC e mantê-los atualizados junto aos órgãos responsáveis pela informação, devendo proceder, imediatamente, à correção ou à alteração dos registros tão logo identifique incorreção ou aqueles se tornem desatualizados. (IN nº 3/2018, art. 7º, caput).

**9.15.22.** A não observância do disposto no item anterior poderá ensejar desclassificação no momento da habilitação. (IN nº 3/2018, art. 7º, parágrafo único).

**9.15.23.** A verificação pelo Agente de Contratação/Comissão, em sítios eletrônicos oficiais de órgãos e entidades emissores de certidões constitui meio legal de prova, para fins de habilitação.

**9.15.24.** Os documentos exigidos para habilitação que não estejam contemplados no BNC serão enviados por meio do próprio sistema, em formato digital, no prazo de 02 (duas horas), prorrogável por igual período, contado da solicitação do Agente de Contratação/Comissão.

**9.15.25.** A verificação no **BNC** ou a exigência dos documentos nele não contidos somente será feita em relação ao licitante vencedor.

**9.15.26.** Os documentos relativos à regularidade fiscal que constem do Projeto Básico/Termo de Referência somente serão exigidos, em qualquer caso, em momento posterior ao julgamento das propostas, e apenas do licitante mais bem classificado.

**9.15.27.** Após a entrega dos documentos para habilitação, não será permitida a substituição ou a apresentação de novos documentos, salvo em sede de diligência, para (Lei 14.133/21, art. 64, e IN 73/2022, art. 39, §4º):

**9.15.28.** Complementação de informações acerca dos documentos já apresentados pelos licitantes e desde que necessária para apurar fatos existentes à época da abertura do certame; e

**9.15.29.** Atualização de documentos cuja validade tenha expirado após a data de recebimento das propostas;

**9.15.30.** Na análise dos documentos de habilitação, a comissão de contratação poderá sanar erros ou falhas, que não alterem a substância dos documentos e sua validade jurídica, mediante decisão fundamentada, registrada em ata e acessível a todos, atribuindo-lhes eficácia para fins de habilitação e classificação.

**9.15.31.** Na hipótese de o licitante não atender às exigências para habilitação, o Agente de Contratação/Comissão examinará a proposta subsequente e assim sucessivamente, na ordem de classificação, até a apuração de uma proposta que atenda ao presente edital.



**9.15.32.** Somente serão disponibilizados para acesso público os documentos de habilitação do licitante cuja proposta atenda ao edital de licitação, após concluídos os procedimentos de que trata o subitem anterior.

**9.15.33.** A comprovação de regularidade fiscal e trabalhista das microempresas e das empresas de pequeno porte somente será exigida para efeito de contratação, e não como condição para participação na licitação (art. 4º do Decreto nº 8.538/2015).

## 10. DA FASE DE JULGAMENTO

**10.1.** Os licitante deverão atender às condições de participação no certame, conforme previsto no art. 14 da Lei nº 14.133/2021, legislação correlata do edital, especialmente quanto à existência de sanção que impeça a participação no certame ou a futura contratação, mediante apresentação dos seguintes cadastros:

- a) **Cadastro Nacional de Empresas Inidôneas e Suspensas – CEIS** e o e o Cadastro Nacional de Empresas Punidas – CNEP ([www.portaldatransparencia.gov.br/](http://www.portaldatransparencia.gov.br/));
- b) **Cadastro Nacional de Empresas Punidas – CNEP**, mantido pela Controladoria-Geral da União (<https://www.portaltransparencia.gov.br/sancoes/cnep>).
- c) **Cadastro Nacional de Condenações Cíveis por Atos de Improbidade Administrativa e Inelegibilidade** mantido pelo Conselho Nacional de Justiça ([www.cnj.jus.br/improbidade\\_adm/consultar\\_requerido.php](http://www.cnj.jus.br/improbidade_adm/consultar_requerido.php)) - a existência de registros impeditivos à contratação por improbidade administrativa.
- d) **Lista de Inidôneos e o Cadastro Integrado de Condenações por Ilícitos Administrativos - CADICON**, mantidos pelo Tribunal de Contas da União – TCU.

**10.1.1.** Poderá ser realizada a **Consulta Consolidada de Pessoa Jurídica do TCU**, que abrange o cadastro do CNJ, do CEIS, do próprio TCU e o Cadastro Nacional de Empresas Punidas – CNEP do Portal da Transparência), em substituição às consultas individualizadas acima mencionadas.

**10.2.** A consulta aos cadastros será realizada em nome da empresa licitante e também de seu sócio majoritário, por força da vedação de que trata o artigo 12 da Lei nº 8.429, de 1992.

**10.3.** Caso conste na Consulta de Situação do licitante a existência de Ocorrências Impeditivas Indiretas, a Agente de Contratação/Comissão diligenciará para verificar se houve fraude por parte das empresas apontadas no Relatório de Ocorrências Impeditivas Indiretas. (IN nº 3/2018, art. 29, caput).

**10.3.1.** A tentativa de burla será verificada por meio dos vínculos societários, linhas de fornecimento similares, dentre outros. (IN nº 3/2018, art. 29, §1º).

- 10.3.2.** O licitante será convocado para manifestação previamente a uma eventual desclassificação. (IN nº 3/2018, art. 29, §2º).
- 10.3.3.** Constatada a existência de sanção, o licitante será reputado inabilitado, por falta de condição de participação.
- 10.4.** Na hipótese de inversão das fases de habilitação e julgamento, caso atendidas as condições de participação, será iniciado o procedimento de habilitação.
- 10.5.** Caso atendidas as condições de participação, sendo aceitável a oferta, será iniciado o procedimento de habilitação.
- 10.6.** Caso o licitante provisoriamente classificado em primeiro lugar tenha se utilizado de algum tratamento favorecido às ME/EPPs, o Agente de Contratação/Comissão verificará se faz jus ao benefício, em conformidade com o item deste edital.
- 10.6.1.** Verificadas as condições de participação e de utilização do tratamento favorecido, a Agente de Contratação/Comissão examinará a proposta classificada em primeiro lugar quanto à adequação ao objeto e à compatibilidade do preço em relação ao máximo estipulado para contratação neste Edital e em seus anexos, observado o disposto no artigo 29 a 35 da IN SEGES nº 73, de 30 de setembro de 2022.
- 10.6.2.** As propostas e demais documentos encaminhados pelos licitantes, quando convocados para tanto, serão juntados aos autos do processo.
- 10.7.** Será desclassificada a proposta que:
- 10.7.1.** Contiver vícios insanáveis.
- 10.7.2.** Não obedecer às especificações técnicas contidas no Projeto Básico e Termo de referência.
- 10.7.3.** Apresentar preços inexequíveis ou permanecerem acima do preço máximo definido para a contratação.
- 10.7.4.** Não tiverem sua exequibilidade demonstrada, quando exigido pela Administração.
- 10.7.5.** Apresentar desconformidade com quaisquer outras exigências deste Edital ou seus anexos, desde que insanável.
- 10.8.** Na contratação em questão, além das disposições acima, a análise de exequibilidade e sobrepreço considerará o seguinte:
- 10.8.1.** Nos regimes de execução por tarefa, empreitada por preço global ou empreitada integral, semi-integrada ou integrada, a caracterização do sobrepreço se dará pela superação do valor global estimado;

**10.8.2.** No regime de empreitada por preço unitário, a caracterização do sobrepreço se dará pela superação do valor global estimado e pela superação de custo unitário tido como relevante, conforme planilha anexa ao edital;

**10.8.3.** Serão consideradas **inexequíveis** as propostas cujos valores forem inferiores a **75% (setenta e cinco por cento) do valor orçado pela Administração**, independentemente do regime de execução.

**10.8.4.** **Será exigida garantia adicional** do licitante vencedor cuja proposta for inferior a **85% (oitenta e cinco por cento)** do valor orçado pela Administração, equivalente à diferença entre este último e o valor da proposta, sem prejuízo das demais garantias exigíveis de acordo com a Lei.

**10.9.** Será desclassificada a proposta ou o lance vencedor, que apresentar preço final superior ao preço máximo fixado (Acórdão nº 1455/2018 -TCU - Plenário), ou que apresentar preço manifestamente inexequível.

**10.9.1.** Considera-se inexequível a proposta que apresente preços global ou unitários simbólicos, irrisórios ou de valor zero, incompatíveis com os preços dos insumos e salários de mercado, acrescidos dos respectivos encargos, ainda que o ato convocatório da licitação não tenha estabelecido limites mínimos, exceto quando se referirem a materiais e instalações de propriedade do próprio licitante, para os quais ele renuncie a parcela ou à totalidade da remuneração.

**10.10.** Qualquer interessado poderá requerer que se realizem diligências para aferir a exequibilidade e a legalidade das propostas, devendo apresentar as provas ou os indícios que fundamentam a suspeita;

**10.11.** Se houver indícios de inexequibilidade da proposta de preço, ou em caso da necessidade de esclarecimentos complementares, poderão ser efetuadas diligências, para que a empresa comprove a exequibilidade da proposta.

**10.12.** Na hipótese de necessidade de suspensão da sessão pública para a realização de diligências, com vistas ao saneamento das propostas, a sessão pública somente poderá ser reiniciada mediante aviso prévio no sistema com, no mínimo, **VINTE E QUATRO HORAS DE ANTECEDÊNCIA**, e a ocorrência será registrada em ata;

**10.13.** Caso o custo global estimado do objeto licitado tenha sido decomposto em seus respectivos custos unitários por meio de Planilha de Custos e Formação de Preços elaborada pela Administração, o licitante classificado em primeiro lugar será convocado para apresentar Planilha por ele elaborada, com os respectivos valores adequados ao valor final da sua proposta, sob pena de não aceitação da proposta.

**10.13.1.** O licitante vencedor será convocado a apresentar à Administração, por meio eletrônico, as planilhas com indicação dos quantitativos e dos custos unitários, seguindo o modelo elaborado pela Administração, bem como com detalhamento das Bonificações e Despesas Indiretas (BDI) e dos Encargos Sociais (ES), com os respectivos valores adequados ao valor final da proposta vencedora,

admitida a utilização dos preços unitários, no caso de empreitada por preço global, empreitada integral, contratação semi-integrada e contratação integrada, exclusivamente para eventuais adequações indispensáveis no cronograma físico-financeiro e para balizar excepcional aditamento posterior do contrato.

**10.14.** Erros no preenchimento da planilha não constituem motivo para a desclassificação da proposta. A planilha poderá ser ajustada pelo fornecedor, no prazo indicado pelo sistema, desde que não haja majoração do preço.

**10.14.1.** O ajuste de que trata este dispositivo se limita a sanar erros ou falhas que não alterem a substância das propostas.

**10.14.2.** Considera-se erro no preenchimento da planilha passível de correção a indicação de recolhimento de impostos e contribuições na forma do Simples Nacional, quando não cabível esse regime

**10.15.** Entendendo necessário para orientar sua decisão, a Agente de Contratação/Comissão poderá solicitar manifestação técnica da assessoria jurídica ou de outros setores do órgão ou da entidade, bem como de pessoas físicas ou jurídicas que comprovadamente possuam conhecimentos técnicos relativos ao objeto da licitação, a fim de subsidiar sua decisão.

**10.16.** Se a proposta ou lance vencedor for desclassificado, a Agente de Contratação examinará a proposta ou lance subsequente, e, assim sucessivamente, na ordem de classificação.

**10.17.** Havendo necessidade, a Agente de Contratação suspenderá a sessão, informando no “chat” a nova data e horário para a sua continuidade.

**10.18.** A Agente de Contratação poderá encaminhar, por meio do sistema eletrônico, contraproposta ao licitante que apresentou o lance mais vantajoso, com o fim de negociar a obtenção de melhor preço, vedada a negociação em condições diversas das previstas neste Edital.

**10.18.1.** Também nas hipóteses em que a Agente de Contratação não aceitar a proposta e passar à subsequente, poderá negociar com o licitante para que seja obtido preço melhor.

**10.18.2.** A negociação será realizada por meio do sistema, podendo ser acompanhada pelos demais licitantes.

**10.19.** No caso de inabilitação, haverá nova verificação, pelo sistema, da eventual ocorrência do empate ficto, previsto nos arts. 44 e 45 da Lei Complementar nº 123, de 2006, seguindo-se a disciplina antes estabelecida para aceitação da proposta subsequente.

## 11. DOS RECURSOS

**11.1.** A interposição de recurso referente ao julgamento das propostas, à habilitação ou

inabilitação de licitantes, à anulação ou revogação da licitação, observará o disposto no art. 165 da Lei nº 14.133, de 2021.

**11.2.** O prazo recursal é de 3 (três) dias úteis, contados da data de intimação ou de lavratura da ata.

**11.3.** Quando o recurso apresentado impugnar o julgamento das propostas ou o ato de habilitação ou inabilitação do licitante:

**11.3.1.** A intenção de recorrer deverá ser manifestada imediatamente, sob pena de preclusão.

**11.3.2.** O prazo para a manifestação da intenção de recorrer será de 15 (quinze) minutos.

**11.3.3.** O prazo para apresentação das razões recursais será iniciado na data de intimação ou de lavratura da ata de habilitação ou inabilitação.

**11.3.4.** Na hipótese de adoção da inversão de fases prevista no § 1º do art. 17 da Lei nº 14.133, de 2021, o prazo para apresentação das razões recursais será iniciado na data de intimação da ata de julgamento.

**11.4.** Os recursos deverão ser encaminhados em campo próprio do sistema.

**11.5.** O recurso será dirigido à autoridade que tiver editado o ato ou proferido a decisão recorrida, a qual poderá reconsiderar sua decisão no prazo de 3 (três) dias úteis, ou, nesse mesmo prazo, encaminhar recurso para a autoridade superior, a qual deverá proferir sua decisão no prazo de 10 (dez) dias úteis, contado do recebimento dos autos.

**11.6.** Os recursos interpostos fora do prazo não serão conhecidos.

**11.7.** O prazo para apresentação de contrarrazões ao recurso pelos demais licitantes será de 3 (três) dias úteis, contados da data da intimação pessoal ou da divulgação da interposição do recurso, assegurada a vista imediata dos elementos indispensáveis à defesa de seus interesses.

**11.8.** O recurso e o pedido de reconsideração terão efeito suspensivo do ato ou da decisão recorrida até que sobrevenha decisão final da autoridade competente.

**11.9.** O acolhimento do recurso invalida tão somente os atos insuscetíveis de aproveitamento.

**11.10.** Os autos do processo permanecerão com vista franqueada aos interessados, os quais poderão solicitar os respectivos documentos em formato PDF, desde que não tenham caráter sigiloso, através do e-mail [licitacao2@santacruz.pe.gov.br](mailto:licitacao2@santacruz.pe.gov.br).

**11.11.** Encerradas as fases de julgamento e habilitação, e exauridos os recursos administrativos, o processo licitatório será encaminhado à autoridade superior para adjudicar o objeto e homologar o procedimento, observado o disposto no art. 71 da Lei



nº 14.133, de 2021.

## 12. DAS INFRAÇÕES ADMINISTRATIVAS E SANÇÕES

**12.1.** Comete infração administrativa, nos termos da lei, o licitante que, com dolo ou culpa:

- I. der causa à inexecução parcial do contrato;
- II. der causa à inexecução parcial do contrato que cause grave dano à Administração ou ao funcionamento dos serviços públicos ou ao interesse coletivo;
- III. der causa à inexecução total do contrato;
- IV. deixar de entregar a documentação exigida para o certame;
- V. não manter a proposta, salvo em decorrência de fato superveniente devidamente justificado;
- VI. não celebrar o contrato ou não entregar a documentação exigida para a contratação, quando convocado dentro do prazo de validade de sua proposta;
- VII. ensejar o retardamento da execução ou da entrega do objeto da contratação sem motivo justificado;
- VIII. apresentar declaração ou documentação falsa exigida para o certame ou prestar declaração falsa durante a dispensa eletrônica ou execução do contrato;
- IX. fraudar a contratação ou praticar ato fraudulento na execução do contrato;
- X. comportar-se de modo inidôneo ou cometer fraude de qualquer natureza;
- XI. praticar atos ilícitos com vistas a frustrar os objetivos da contratação;
- XII. praticar ato lesivo previsto no art. 5º da Lei nº 12.846, de 1º de agosto de 2013.

**12.2.** Serão aplicadas ao responsável pelas infrações administrativas acima descritas as seguintes sanções:

**12.2.1. Advertência**, quando o Contratado der causa à inexecução parcial do contrato, sempre que não se justificar a imposição de penalidade mais grave (art. 156, §2º, da Lei);

**12.2.2. Impedimento de licitar e contratar**, no âmbito da Administração Pública direta e indireta da União, pelo prazo máximo de 3 (três) anos, quando praticadas as condutas descritas nos incisos II a VII acima, sempre que não se justificar a imposição de penalidade mais grave (art. 156, §4º, da Lei); e

**12.2.3. Declaração de inidoneidade para licitar e contratar**, quando praticadas as condutas descritas nos incisos VIII a XII, bem como nas descritas nos demais incisos que justifiquem a imposição de penalidade mais grave, ficando o responsável impedido de licitar ou contratar no âmbito da Administração Pública direta e indireta de todos os entes federativos, pelo prazo mínimo de 3 (três) anos e máximo de 6 (seis) anos (art. 156, §5º, da Lei).

### **12.3. Multa:**

**12.3.1.** Compensatória, para as infrações descritas nos incisos VIII a XI acima, de 1% a 5% do valor do contrato.

**12.3.2.** Compensatória, para a inexecução total contrato prevista no inciso III acima, a multa será de 1% a 30% do valor do contrato.

**12.3.3.** Para infração descrita no inciso II acima, a multa será de 1% a 20% do valor do contrato.

**12.3.4.** Para infrações descritas nos incisos IV a VII, a multa será de 1% a 10% do valor do contrato.

**12.3.4.1.** Moratória de 0,1% (zero virgula um por cento) por dia de atraso injustificado sobre o valor da parcela inadimplida, até o limite de 90 (noventa) dias;

**12.3.4.2.** Moratória de 0,1% (zero virgula um por cento) por dia de atraso injustificado sobre o valor total do contrato, até o máximo de 10% (dez por cento) pela inobservância do prazo fixado para apresentação, suplementação ou reposição da garantia.

**12.4.** O atraso superior a 90 (noventa) dias autoriza o Contratante a promover a rescisão do contrato por descumprimento ou cumprimento irregular de suas cláusulas, conforme dispõe o inciso I do art. 137 da Lei n. 14.133, de 2021.

**12.5.** A aplicação das sanções previstas no contrato não exclui, em hipótese alguma, a obrigação de reparação integral do dano causado à Contratante (art. 156, §9º, da Lei nº 14.133/2021).

**12.6.** Todas as sanções previstas neste Contrato poderão ser aplicadas cumulativamente com a multa (art. 156, §7º).

**12.7.** Antes da aplicação da multa será facultada a defesa do interessado no prazo de 15 (quinze) dias úteis, contado da data de sua intimação (art. 157).

**12.8.** Se a multa aplicada e as indenizações cabíveis forem superiores ao valor do pagamento eventualmente devido pelo Contratante ao Contratado, além da perda desse valor, a diferença será descontada da garantia prestada ou será cobrada judicialmente (art. 156, §8º).

**12.9.** Previamente ao encaminhamento à cobrança judicial, a multa poderá ser recolhida administrativamente no prazo máximo de 10 (dez) dias, a contar da data do recebimento da comunicação enviada pela autoridade competente.

**12.10.** A aplicação das sanções realizar-se-á em processo administrativo que assegure o contraditório e a ampla defesa ao Contratado, observando-se o procedimento previsto no **caput** e parágrafos do art. 158 da Lei nº 14.133, de 2021, para as penalidades de impedimento de licitar e contratar e de declaração de inidoneidade para licitar ou contratar.

**12.11.** Na aplicação das sanções serão considerados (art. 156, §1º, da Lei nº 14.133/2021)

- a) a natureza e a gravidade da infração cometida;
- b) as peculiaridades do caso concreto;
- c) as circunstâncias agravantes ou atenuantes;
- d) os danos que dela provierem para o Contratante;
- e) a implantação ou o aperfeiçoamento de programa de integridade, conforme normas e orientações dos órgãos de controle.

**12.12.** Os atos previstos como infrações administrativas na Lei nº 14.133, de 2021, ou em outras leis de licitações e contratos da Administração Pública que também sejam tipificados como atos lesivos na Lei nº 12.846, de 2013, serão apurados e julgados conjuntamente, nos mesmos autos, observados o rito procedimental e autoridade competente definidos na referida Lei (art. 159).

**12.13.** A personalidade jurídica do Contratado poderá ser desconsiderada sempre que utilizada com abuso do direito para facilitar, encobrir ou dissimular a prática dos atos ilícitos previstos neste Contrato ou para provocar confusão patrimonial, e, nesse caso, todos os efeitos das sanções aplicadas à pessoa jurídica serão estendidos aos seus administradores e sócios com poderes de administração, à pessoa jurídica sucessora ou à empresa do mesmo ramo com relação de coligação ou controle, de fato ou de direito, com o Contratado, observados, em todos os casos, o contraditório, a ampla defesa e a obrigatoriedade de análise jurídica prévia (art. 160).

**12.14.** O Contratante deverá, no prazo máximo 15 (quinze) dias úteis, contado da data de aplicação da sanção, informar e manter atualizados os dados relativos às sanções por ela aplicadas, para fins de publicidade no Cadastro Nacional de Empresas Inidôneas e Suspensas (CEIS) e no Cadastro Nacional de Empresas Punidas (CNEP), instituídos no âmbito do Poder Executivo Federal. (Art. 161).

**12.15.** As sanções de impedimento de licitar e contratar e declaração de inidoneidade para licitar ou contratar são passíveis de reabilitação na forma do art. 163 da Lei nº 14.133/21.

**12.16.** Em caso de prática da mesma infração ocorrida no prazo igual ou inferior a 12 (dozes) meses, contados da data de publicação da decisão definitiva da condenação anterior, as faixas de multa e os prazos previstos em CONTRATO poderão ser majorados

ao teto estabelecido como limite máximo previsto em lei.

**12.17.** A CONTRATANTE deverá comunicar as sanções aplicadas ao Departamento de Licitações e Contratos, para fins de publicação na imprensa oficial.

**12.18.** A CONTRATANTE deverá providenciar inclusão da CONTRATADA nos sistemas, no Cadastro Nacional de Empresas Inidôneas e Suspensas (Ceis) e no Cadastro Nacional de Empresas Punidas (Cnep), instituídos no âmbito do Poder Executivo Federal, observado o prazo máximo de 15 (quinze) dias úteis, contado da data da decisão definitiva de aplicação da sanção.

### **13. DA IMPUGNAÇÃO AO EDITAL E DO PEDIDO DE ESCLARECIMENTO**

**13.1.** Qualquer pessoa é parte legítima para impugnar este Edital por irregularidade na aplicação da Lei nº 14.133, de 2021, ou para solicitar esclarecimento sobre os seus termos, devendo protocolar o pedido até 3 (três) dias úteis antes da data da abertura do certame.

**13.2.** A resposta à impugnação ou ao pedido de esclarecimento será divulgada em sítio eletrônico oficial no prazo de até 3 (três) dias úteis, limitado ao último dia útil anterior à data da abertura do certame.

**13.2.1.** As respostas serão juntadas aos autos do processo licitatório e divulgadas nos sítios <https://transparencia.santacruz.pe.gov.br/app/pe/santa-cruz/1/licitacoes> e [www.bnc.org.br](http://www.bnc.org.br), ficando todos os licitantes e quaisquer interessados obrigados a acessar os referidos endereços eletrônicos para obtenção das informações.

**13.3.** A impugnação e o pedido de esclarecimento deverão ser realizados exclusivamente por meio eletrônico, através do e-mail [licitacao2@santacruz.pe.gov.br](mailto:licitacao2@santacruz.pe.gov.br), devendo estar em documento devidamente assinado e em formato PDF (portable document format).

**13.4.** As impugnações e pedidos de esclarecimentos não suspendem os prazos previstos no certame.

**13.4.1.** A concessão de efeito suspensivo à impugnação é medida excepcional e deverá ser motivada pelo Agente de Contratação/Comissão, nos autos do processo de licitação.

**13.5.** Caberá ao Agente de Contratação/Comissão, auxiliado pela Equipe de Planejamento e/ou Comissão de Licitação, decidir sobre a impugnação e/ou responder aos pedidos de esclarecimentos, podendo requisitar subsídios formais aos responsáveis pela elaboração do edital e seus anexos.

**13.6.** Acolhida a impugnação, será definida e publicada nova data para a realização do certame. Da mesma forma, caso o esclarecimento implique a necessidade de alteração do Edital, de modo a afetar a elaboração das propostas dos licitantes, também será designada e publicada nova data para a realização do certame, sempre respeitando o prazo legal, nos

termos do art. 55 da Lei nº 14.133/2021.

## **14. DO CONTRATO**

**14.1.** Homologado o resultado da licitação, terá o adjudicatário o prazo de 05 (cinco) dias úteis, contados a partir da data de sua convocação, para assinar o Contrato, conforme Minuta, anexo a este edital, cujo prazo de execução e vigência encontram-se no termo de referência, sob pena de decair do direito à contratação, sem prejuízo das sanções previstas neste Edital.

**14.2.** O prazo para assinatura do termo de contrato poderá ser prorrogado uma única vez, por igual período, mediante solicitação da adjudicatária e desde que ocorra motivo justo, aceito pelo contratante, e que seja formulada antes do decurso do prazo assinalado.

**14.3.** Previamente à contratação a Administração realizará consulta ao SICAF para identificar possível suspensão temporária de participação em licitação, no âmbito do órgão ou entidade, proibição de contratar com o Poder Público, bem como ocorrências impeditivas indiretas, observado o disposto no art. 29, da Instrução Normativa nº 3, de 26 de abril de 2018, e nos termos do art. 6º, III, da Lei nº 10.522, de 19 de julho de 2002, consulta prévia ao CADIN.

**14.4.** Na assinatura do contrato, será exigida a comprovação das condições de habilitação consignadas no edital.

**14.5.** Se o instrumento de contrato não for assinado pelo representante legal do contratado, deverá ser apresentado instrumento público ou particular de procuração, sendo este último com firma reconhecida e/ou assinada eletronicamente, em conformidade com o art. 5.º c/c o art. 7º da Lei 14.129/2021, ou ainda por servidor público municipal, confrontando-se a assinatura com aquela constante do documento de identidade do signatário, ou estando este presente e assinando o documento diante do agente, lavrar sua autenticidade no próprio documento, como autoriza o art. 3.º, I da Lei 13.726/2018; com poderes que habilite o mandatário a assinar o instrumento.

**14.6.** O não comparecimento injustificado da adjudicatária ou a não apresentação dos documentos exigidos como requisito de contratação importará na recusa à contratação, sujeita à aplicação das penalidades previstas neste Edital e à perda da garantia da proposta, quando houver, nos termos do edital.

**14.6.1.** Na hipótese do item 14.6, a adjudicação poderá ser anulada e retomado o procedimento licitatório, a fim de que o (a) Agente de Contratação retorne à fase de negociação para exame das ofertas subsequentes, na ordem de classificação, até a apuração de uma proposta que atenda ao Edital de licitação e seja declarada uma nova adjudicatária.

**14.7.** Por ocasião da convocação para assinatura do contrato, a contratante deverá consultar a regularidade da adjudicatária nos sistemas e-fisco e PE Integrado, no Cadastro Nacional de Empresas Inidôneas e Suspensas (Ceis) e no Cadastro Nacional de Empresas Punidas (Cnep) e verificar a validade dos documentos de habitação fiscal, social e



trabalhista apresentados na licitação, por meio de consulta aos sítios eletrônicos oficiais, certificando nos autos a regularidade e anexando os documentos obtidos.

**14.7.1.** Se não for possível atualizá-los por meio eletrônico, a adjudicatária será notificada para, no prazo de 02 (dois) dias úteis, comprovar a sua situação de regularidade de que trata o item 14.7, mediante a apresentação das respectivas certidões vigentes, sob pena de decair do direito à contratação.

**14.8.** Poderá ser acrescentada ao contrato vantagem apresentada pela empresa licitante vencedora em sua proposta, desde que seja pertinente e compatível com os termos deste Edital, não represente quaisquer ônus para a Administração e a respectiva aceitação esteja devidamente fundamentada.

## 15. DA GARANTIA DE EXECUÇÃO

**15.1.** A presente contratação possui previsão de garantia contratual do bem a ser fornecido, conforme condições estabelecidas.

**15.2.** A Administração Municipal convocará a licitante vencedora de cada item do certame por publicação no site oficial do município ou e-mail, para em até 05 (cinco) dias úteis, após a homologação da Concorrência Pública e adjudicação a informar a modalidade de garantia de execução contratual, no valor de 5% (cinco por cento), do valor global contratado, conforme previsão no art. 96, § 1º da Lei Nº. 14.133/2021 e especificações no Termo de Referência, na modalidade que optar dentre as adiante relacionadas:

a) **Caução em Títulos da Dívida Pública** – os títulos deverão ser escriturais mediante registro em sistema centralizado de liquidação e custódia autorizado pelo Banco Central do Brasil e avaliados pelos valores econômicos, conforme definido pelo Ministério da Fazenda.

NOTA: A LICITANTE VENCEDORA deverá prestar esta modalidade de garantia no prazo de 10 (dez) dias após a assinatura do contrato sob pena de aplicação de penalidades.

b) **Seguro-Garantia** – a apólice deverá vigor pelo prazo do CONTRATO. NOTA 1: Caso a Licitante optar por essa modalidade de garantia deverá inserir na apólice cobertura referente às obrigações trabalhistas bem como as previdenciárias e fiscais.

NOTA 2: A LICITANTE VENCEDORA deverá prestar esta modalidade de garantia no prazo de 15 (quinze) dias após a assinatura do contrato sob pena de aplicação de penalidades.

c) **Fiança Bancária** – A carta de Fiança deverá vigor pelo prazo do CONTRATO.

NOTA: A LICITANTE VENCEDORA deverá prestar esta modalidade de garantia no prazo de 15 (quinze) dias após a assinatura do contrato sob pena de aplicação de penalidades.

**d) Caução em dinheiro:** No caso de dinheiro o depósito deverá se efetuar na conta bancária em nome do Município de Santa Cruz/PE. As demais garantias seguem o prazo retro e a não comprovação da garantia inabilitará o licitante e a não comprovação da garantia inviabilizará a assinatura do contrato, possibilitando as sanções previstas neste edital.

NOTA: A LICITANTE VENCEDORA deverá prestar esta modalidade de garantia no prazo de 5 (cinco) dias após a assinatura do contrato sob pena de aplicação de penalidades.

**15.3.** Será exigida garantia adicional do licitante vencedor cuja proposta for inferior a 85% (oitenta e cinco por cento) do valor equivalente à diferença entre o último e o valor da proposta, sem prejuízo das demais garantias exigíveis de acordo com a Lei 14.133/2021.

**15.4.** Em se tratando de Fiança Bancária, deverá constar no instrumento a expressa renúncia, pelo fiador, dos benefícios previstos nos artigos 827 e 839 do Novo Código Civil.

**15.5.** Quando se tratar de Caução em dinheiro, o valor deverá ser recolhido e depositado em conta específica aberta em nome da Prefeitura Municipal de Santa Cruz/PE, informada no Edital.

**15.6.** A garantia de proposta será devolvida aos licitantes no prazo de 10 (dez) dias úteis, contado da assinatura do contrato ou da data em que for declarada fracassada a licitação.

## **16. DO REAJUSTE E REEQUILÍBRIO ECONÔMICO-FINANCEIRO**

**16.1.** As regras acerca do reajuste do valor contratual e reequilíbrio econômico-financeiro, serão conforme a Lei Federal n<sup>o</sup> 14.133/21 e termo de referência.

## **17. DO PAGAMENTO**

**17.1.** As faturas serão pagas após medições periódicas e final, observados os quantitativos e preços apresentados na proposta, de acordo com o cronograma físico financeiro parte integrante do edital.

**17.2.** O contratado deverá manter durante a vigência do contato, todas as condições de habilitação e qualificação exigidas no certame.

**17.3.** Os pagamentos dependem das notas fiscais emitidas com todas as informações básicas de medição, e devem conter obrigatoriamente em seu histórico a informação de que se refere ao processo de Concorrência Eletrônica.

**17.4.** Os pagamentos das faturas serão efetuados mediante transferência bancária, na qual a destinação deverá ser impreterivelmente o contratado, ressalvado decisão judicial em contrário.

**17.5.** As notas fiscais relativas aos faturamentos serão obrigatoriamente acompanhadas das respectivas folhas de medição que deverão conter o visto e aprovação da fiscalização.

**17.6.** Todos os pagamentos serão efetuados pelo MUNICÍPIO, após serem as notas fiscais conferidas e atestadas pela fiscalização e a CONTRATADA, sendo permitido o recolhimento do ISS pelo Município, dependendo do tipo de composição tributária da CONTRATADA.

**17.7.** A entrada das notas fiscais no protocolo do Município deverá acontecer até 15 dias do mês subsequente ao da medição;

**17.8.** Caso a CONTRATADA, por qualquer motivo, der causa à retenção das notas fiscais, causando atraso e impedindo a conclusão do "Processo de Pagamento", dará direito ao Município de prorrogar o prazo de pagamento.

**17.9.** Fica o Município autorizado a deduzir dos pagamentos devidos à CONTRATADA, as importâncias correspondentes a todos os valores de natureza trabalhista e tributária, encargos, indenizações etc., na ocorrência de condenação em processo judicial ou administrativo em que a CONTRATADA seja sucumbente. A retenção será efetivada e mantida em favor do Município, até que a CONTRATADA prove o cumprimento da obrigação, por ocasião da competente quitação do débito.

**17.10.** As Notas Fiscais que apresentarem incorreções serão devolvidas à CONTRATADA e o prazo para o pagamento passará a correr a partir da data da reapresentação do documento, considerado válido pelo CONTRATANTE.

**17.11.** A contratada deverá apresentar sempre que solicitado pela administração, toda a documentação comprobatória inerente à situação de regularidade fiscal, trabalhista e outras nos termos deste edital, sob pena de aplicação das sanções editalícias e contratuais.

**17.12.** As demais normas quanto ao pagamento à CONTRATADA encontram-se definidos no Edital e termo de referência.

## **18. DA ACEITAÇÃO E RECEBIMENTO DA OBRA**

**18.1.** Em conformidade com o art. 140 da Lei nº 14.133/2021, mediante recibo, o objeto deste contrato será recebido pela Fiscalização da CONTRATANTE.

**18.1.1.** Realizada a medição final, a CONTRATADA deverá solicitar, de maneira formal, ao responsável pelo acompanhamento e fiscalização da Obra, o seu recebimento provisório, indicando a relação nominal do (s) responsável (is) técnico (s) pelo objeto contratado, com discriminação de categoria (s) e número (s) de registro (s) profissional (is), função (ões) e período de atuação de cada um.

a) O recebimento provisório dos serviços será promovido pelo Município, através do fiscal do contrato, componente de sua Assessoria Técnica, constituída pelo engenheiro da CONTRATANTE, mediante Termo Circunstanciado de Recebimento Provisório que verificará e atestará o cumprimento de todas as exigências contratuais, emitindo parecer conclusivo, dentro do prazo máximo

estabelecido no T.R, contados da comunicação, por escrito, da CONTRATADA, informando a conclusão dos serviços.

**18.1.2.** Efetuado o recebimento provisório, haverá um período de observação, máximo de 90 (noventa) dias, para cumprimento do disposto no Art. 119 da Lei Federal nº 14.133, de 2021 e, estando sanadas todas as pendências que porventura forem formalmente comunicadas pela CONTRATANTE, a CONTRATADA deverá formalizar solicitação à CONTRATANTE para recebimento definitivo do contrato.

**18.2.** Conforme preconiza o art. 140, I, alínea “b” da Lei 14.133/21, executado o contrato, o seu objeto será recebido definitivamente por servidor ou comissão designada pela autoridade competente, mediante termo detalhado, após o decurso do prazo de observação ou a realização de vistoria que comprove o atendimento das exigências contratuais e após a devida execução dos serviços de correção de defeitos e imperfeições, porventura constantes do Termo de Recebimento Provisório.

a) O Termo de Recebimento Definitivo deverá ser realizado por gestor do contrato ou comissão designada pela autoridade competente da CONTRATANTE, mediante termo detalhado que comprove o atendimento das exigências contratuais, devidamente assinado pelas partes e não poderá ser superior a 15 (quinze) dias da comunicação escrita de conclusão dos serviços pelo contratado, salvo em casos excepcionais, devidamente justificados e previstos no edital/contrato.

**18.3.** Qualquer falha construtiva ou de funcionamento, deverá ser prontamente reparada pela CONTRATADA, estando sujeita, ainda, às sanções contratuais.

**18.4.** O recebimento provisório ou definitivo não exclui a responsabilidade civil pela solidez e segurança do serviço, nem ético-profissional pela perfeita execução do contrato, dentro dos limites estabelecidos pela lei ou pelo contrato.

**18.5.** Em se tratando de obra, o recebimento definitivo pela Administração não eximirá o contratado, pelo prazo mínimo de 5 (cinco) anos, admitida a previsão de prazo de garantia superior no edital e/ou no contrato, da responsabilidade objetiva pela solidez e pela segurança dos materiais e dos serviços executados e pela funcionalidade da construção, da reforma, da recuperação ou da ampliação do bem imóvel, e, em caso de vício, defeito ou incorreção identificados, o contratado ficará responsável pela reparação, pela correção, pela reconstrução ou pela substituição necessárias (art. 140, §6º da Lei 14.133/2021).

**18.6.** O termo de recebimento definitivo dos serviços será registrado na CONTRATANTE e não isenta a CONTRATADA das responsabilidades cominadas no art. 618 do Código Civil Brasileiro de 2002.

## **19. DA FISCALIZAÇÃO E EXECUÇÃO DA OBRA**

**19.1.** A fiscalização da obra será de inteira responsabilidade da Administração, através do Setor de Engenharia, pelo seu técnico especializado (engenheiro). O Art. 117, da Lei

Federal 14.133/2021 “A execução do contrato deverá ser acompanhada e fiscalizada por 1 (um) ou mais fiscais do contrato, representantes da Administração especialmente designados conforme requisitos estabelecidos no art.7º desta Lei, ou pelos respectivos substitutos, permitida a contratação de terceiros para assisti-los e subsidiá-los com informações pertinentes a essa atribuição.

**19.2.** O fiscal do contrato anotar em registro próprio todas as ocorrências relacionadas à execução do contrato, determinando o que for necessário para a regularização das faltas ou dos defeitos observados.

**19.3.** O fiscal do contrato informará a seus superiores, em tempo hábil para a adoção das medidas convenientes, a situação que demandar decisão ou providência que ultrapasse sua competência.

**19.4.** O fiscal do contrato será auxiliado pelos órgãos de assessoramento jurídico e de controle interno da Administração, que deverão dirimir dúvidas e subsidiá-lo com informações relevantes para prevenir riscos na execução contratual.

**19.5.** Na hipótese da contratação de terceiros, deverão ser observadas as seguintes regras:

**19.5.1.** A empresa ou o profissional contratado assumirá responsabilidade civil objetiva pela veracidade e pela precisão das informações prestadas, firmará termo de compromisso de confidencialidade e não poderá exercer atribuição própria e exclusiva de fiscal de contrato;

**19.5.2.** A contratação de terceiros não eximirá de responsabilidade do fiscal do contrato, nos limites das informações recebidas do terceiro contratado.

**19.6.** Além das anotações obrigatórias sobre os serviços e mandamento e os programados, a contratada deverá recorrer ao diário de obra, sempre que surgirem quaisquer improvisações, alterações técnicas ou serviços imprevistos decorrentes de acidentes, ou condições especiais.

**19.7.** Neste caso, também é imprescindível a assinatura de ambas as partes no livro, como formalidade de sua concordância ou discordância técnica como fato relatado.

**19.8.** A Execução da Obra deverá ocorrer conforme os artigos de 115 ao 123 da Lei nº14.123 de 1º de abril de 2021.

**19.9.** Conforme especificações detalhadas neste instrumento convocatório, Cronograma Físico - Financeiro e nos seus anexos, **O PRAZO DE EXECUÇÃO MÁXIMA DE 10 (DEZ) MESES.**

## **20. DA SUBCONTRATAÇÃO**

**20.1.** Conforme art.122, na execução do contrato e sem prejuízo das responsabilidades contratuais e legais, o contratado poderá subcontratar partes da obra, do serviço ou do



fornecimento até o limite autorizado, em cada caso, pela Administração.

§ 1º O contratado apresentará à Administração documentação que comprove a capacidade técnica do subcontratado, que será avaliada e juntada aos autos do processo correspondente.

§ 2º Regulamento ou edital de licitação poderão vedar, restringir ou estabelecer condições para a subcontratação.

§ 3º Será vedada a subcontratação de pessoa física ou jurídica, se aquela ou os dirigentes desta mantiverem vínculo de natureza técnica, comercial, econômica, financeira, trabalhista ou civil com dirigente do órgão ou entidade contratante ou com agente público que desempenhe função na licitação ou atue na fiscalização ou na gestão do contrato, ou se deles forem cônjuge, companheiro ou parente em linha reta, colateral, ou por afinidade, até o terceiro grau, devendo essa proibição constar expressamente do edital de licitação.

## **21. DAS OBRIGAÇÕES DA CONTRATANTE E DA CONTRATADA**

### **21.1. São obrigações do Contratante:**

21.1.1. Exigir o cumprimento de todas as obrigações assumidas pelo Contratado, de acordo com o contrato e seus anexos;

21.1.2. Receber o objeto no prazo e condições estabelecidas no Termo de Referência;

21.1.3. Notificar o Contratado, por escrito, sobre vícios, defeitos ou incorreções verificadas no objeto fornecido, para que seja por ele substituído, reparado ou corrigido, no total ou em parte, às suas expensas;

21.1.4. Acompanhar e fiscalizar a execução do contrato e o cumprimento das obrigações pelo Contratado;

21.1.5. Efetuar o pagamento ao Contratado do valor correspondente ao fornecimento do objeto, no prazo, forma e condições estabelecidos no presente Contrato;

21.1.6. Aplicar ao Contratado sanções motivadas pela inexecução total ou parcial do Contrato;

21.1.7. Cientificar o órgão de representação judicial da Advocacia-Geral da União para adoção das medidas cabíveis quando do descumprimento de obrigações pelo Contratado;

21.1.8. Explicitamente emitir decisão sobre todas as solicitações e reclamações relacionadas à execução do presente Contrato, ressalvados os requerimentos manifestamente impertinentes, meramente protelatórios ou de nenhum interesse para a boa execução do ajuste.

**21.1.9.** Concluída a instrução do requerimento, a Administração terá o prazo de 10 (dez) dias para decidir, admitida a prorrogação motivada por igual período;

**21.1.10.** Administração não responderá por quaisquer compromissos assumidos pelo Contratado com terceiros, ainda que vinculados à execução do contrato, bem como por qualquer dano causado a terceiros em decorrência de ato do Contratado, de seus empregados, prepostos ou subordinados.

**21.2. São obrigações do Contratado,** o cumprimento de todas as obrigações constantes deste Contrato, em seus anexos, assumindo como exclusivamente seus os riscos e as despesas decorrentes da boa e perfeita execução do objeto, observando, ainda, as obrigações a seguir dispostas:

**21.2.1.** Manter preposto aceito pela Administração no local da obra ou do serviço para representá-lo na execução do contrato.;

**21.2.2.** A indicação ou a manutenção do preposto da empresa poderá ser recusada pelo órgão ou entidade, desde que devidamente justificada, devendo a empresa designar outro para o exercício da atividade;

**21.2.3.** Atender às determinações regulares emitidas pelo fiscal do contrato ou autoridade superior (art. 137, II);

**21.2.4.** Alocar os empregados necessários, com habilitação e conhecimento adequados, ao perfeito cumprimento das cláusulas deste contrato, fornecendo os materiais, equipamentos, ferramentas e utensílios demandados, cuja quantidade, qualidade e tecnologia deverão atender às recomendações de boa técnica e a legislação de regência;

**21.2.5.** Reparar, corrigir, remover, reconstruir ou substituir, às suas expensas, no total ou em parte, no prazo fixado pelo fiscal do contrato, os serviços nos quais se verificarem vícios, defeitos ou incorreções resultantes da execução ou dos materiais empregados;

**21.2.6.** Responsabilizar-se pelos vícios e danos decorrentes da execução do objeto, bem como por todo e qualquer dano causado à Administração ou terceiros, não reduzindo essa responsabilidade a fiscalização ou o acompanhamento da execução contratual pelo Contratante, que ficará autorizado a descontar dos pagamentos devidos ou da garantia, caso exigida no edital, o valor correspondente aos danos sofridos;

**21.2.7.** Não contratar, durante a vigência do contrato, cônjuge, companheiro ou parente em linha reta, colateral ou por afinidade, até o terceiro grau, de dirigente do contratante ou do Fiscal ou Gestor do contrato, nos termos do artigo 48, parágrafo único, da Lei nº 14.133, de 2021;

**21.2.8.** Quando não for possível a verificação da regularidade no Sistema de Cadastro de Fornecedores – SICAF, a empresa contratada deverá entregar ao setor

responsável pela fiscalização do contrato, até o dia trinta do mês seguinte ao da prestação dos serviços, os seguintes documentos: 1) prova de regularidade relativa à Seguridade Social; 2) certidão conjunta relativa aos tributos federais e à Dívida Ativa da União; 3) certidões que comprovem a regularidade perante a Fazenda Municipal ou Distrital do domicílio ou sede do contratado; 4) Certidão de Regularidade do FGTS – CRF; e 5) Certidão Negativa de Débitos Trabalhistas – CNDT;

**21.2.9.** Responsabilizar-se pelo cumprimento das obrigações previstas em Acordo, Convenção, Dissídio Coletivo de Trabalho ou equivalentes das categorias abrangidas pelo contrato, por todas as obrigações trabalhistas, sociais, previdenciárias, tributárias e as demais previstas em legislação específica, cuja inadimplência não transfere a responsabilidade ao Contratante;

**21.2.10.** Comunicar ao Fiscal do contrato, no prazo de 24 (vinte e quatro) horas, qualquer ocorrência anormal ou acidente que se verifique no local dos serviços;

**21.2.11.** Prestar todo esclarecimento ou informação solicitada pelo Contratante ou por seus prepostos, garantindo-lhes o acesso, a qualquer tempo, ao local dos trabalhos, bem como aos documentos relativos à execução do empreendimento;

**21.2.12.** Paralisar, por determinação do Contratante, qualquer atividade que não esteja sendo executada de acordo com a boa técnica ou que ponha em risco a segurança de pessoas ou bens de terceiros;

**21.2.13.** Promover a guarda, manutenção e vigilância de materiais, ferramentas, e tudo o que for necessário à execução do objeto, durante a vigência do contrato;

**21.2.14.** Conduzir os trabalhos com estrita observância às normas da legislação pertinente, cumprindo as determinações dos Poderes Públicos, mantendo sempre limpo o local dos serviços e nas melhores condições de segurança, higiene e disciplina;

**21.2.15.** Submeter previamente, por escrito, ao Contratante, para análise e aprovação, quaisquer mudanças nos métodos executivos que fujam às especificações do memorial descritivo ou instrumento congêneres;

**21.2.16.** Não permitir a utilização de qualquer trabalho do menor de dezesseis anos, exceto na condição de aprendiz para os maiores de quatorze anos, nem permitir a utilização do trabalho do menor de dezoito anos em trabalho noturno, perigoso ou insalubre;

**21.2.17.** Manter durante toda a vigência do contrato, em compatibilidade com as obrigações assumidas, todas as condições exigidas para habilitação na licitação, ou para qualificação, na contratação direta;

**21.2.18.** Cumprir, durante todo o período de execução do contrato, a reserva de cargos prevista em lei para pessoa com deficiência, para reabilitado da

Previdência Social ou para aprendiz, bem como as reservas de cargos previstas na legislação (art. 116);

**21.2.19.** Comprovar a reserva de cargos a que se refere a cláusula acima, no prazo fixado pelo fiscal do contrato, com a indicação dos empregados que preencheram as referidas vagas (art. 116, parágrafo único);

**21.2.20.** Guardar sigilo sobre todas as informações obtidas em decorrência do cumprimento do contrato;

**21.2.21.** Arcar com o ônus decorrente de eventual equívoco no dimensionamento dos quantitativos de sua proposta, inclusive quanto aos custos variáveis decorrentes de fatores futuros e incertos, devendo complementá-los, caso o previsto inicialmente em sua proposta não seja satisfatório para o atendimento do objeto da contratação, exceto quando ocorrer algum dos eventos arrolados no art. 124, II, d, da Lei nº 14.133, de 2021.

**21.2.22.** Cumprir, além dos postulados legais vigentes de âmbito federal, estadual ou municipal, as normas de segurança do Contratante;

## 22. OBRIGAÇÕES PERTINENTES À LGPD

**22.1.** As partes deverão cumprir a Lei nº 13.709, de 14 de agosto de 2018 (LGPD), quanto a todos os dados pessoais a que tenham acesso em razão do certame ou do contrato administrativo que eventualmente venha a ser firmado, a partir da apresentação da proposta no procedimento de contratação, independentemente de declaração ou de aceitação expressa.

## 23. DA EXTINÇÃO DO CONTRATO

**23.1.** Conforme o Art. 137 da Lei nº 14.133/2021, constituirão motivos para extinção do contrato, a qual deverá ser formalmente motivada nos autos do processo, assegurados o contraditório e a ampla defesa, as seguintes situações:

- I. não cumprimento ou cumprimento irregular de normas editalícias ou de cláusulas contratuais, de especificações, de projetos ou de prazos;
- II. desatendimento das determinações regulares emitidas pela autoridade designada para acompanhar e fiscalizar sua execução ou por autoridade superior;
- III. alteração social ou modificação da finalidade ou da estrutura da empresa que restrinja sua capacidade de concluir o contrato;
- IV. decretação de falência ou de insolvência civil, dissolução da sociedade ou falecimento do contratado;
- V. caso fortuito ou força maior, regularmente comprovados, impeditivos da execução do contrato;

- VI. atraso na obtenção da licença ambiental, ou impossibilidade de obtê-la, ou alteração substancial do anteprojeto que dela resultar, ainda que obtida no prazo previsto;
- VII. atraso na liberação das áreas sujeitas a desapropriação, a desocupação ou a servidão administrativa, ou impossibilidade de liberação dessas áreas;
- VIII. razões de interesse público, justificadas pela autoridade máxima do órgão ou da entidade contratante;
- IX. não cumprimento das obrigações relativas à reserva de cargos prevista em lei, bem como em outras normas específicas, para pessoa com deficiência, para reabilitado da Previdência Social ou para aprendiz.

**23.2.** O contratado terá direito à extinção do contrato nas seguintes hipóteses:

- I. supressão, por parte da Administração, de obras, serviços ou compras que acarrete modificação do valor inicial do contrato além do limite permitido no art. 125 da Lei nº 14.133/2021;
- II. suspensão de execução do contrato, por ordem escrita da Administração, por prazo superior a 3 (três) meses;
- III. repetidas suspensões que totalizem 90 (noventa) dias úteis, independentemente do pagamento obrigatório de indenização pelas sucessivas e contratualmente imprevistas desmobilizações e mobilizações e outras previstas;
- IV. atraso superior a 2 (dois) meses, contado da emissão da nota fiscal, dos pagamentos ou de parcelas de pagamentos devidos pela Administração por despesas de obras, serviços ou fornecimentos;
- V. não liberação pela Administração, nos prazos contratuais, de área, local ou objeto, para execução de obra, serviço ou fornecimento, e de fontes de materiais naturais especificadas no projeto, inclusive devido a atraso ou descumprimento das obrigações atribuídas pelo contrato à Administração relacionadas a desapropriação, a desocupação de áreas públicas ou a licenciamento ambiental.

**23.3.** As hipóteses de extinção a que se referem os incisos II, III e IV do item 24.2. observarão as seguintes disposições:

- I. não serão admitidas em caso de calamidade pública, de grave perturbação da ordem interna ou de guerra, bem como quando decorrerem de ato ou fato que o contratado tenha praticado, do qual tenha participado ou para o qual tenha contribuído;
- II. assegurarão ao contratado o direito de optar pela suspensão do cumprimento das obrigações assumidas até a normalização da situação, admitido o



restabelecimento do equilíbrio econômico-financeiro do contrato, na forma da alínea “d” do inciso II do caput do art. 124 da Lei nº 14.133/2021.

**23.4.** Os emitentes das garantias previstas no art. 96 da Lei nº 14.133/2021 deverão ser notificados pelo contratante quanto ao início de processo administrativo para apuração de descumprimento de cláusulas contratuais.

**23.5.** A extinção do contrato poderá ser:

- I. determinada por ato unilateral e escrito da Administração, exceto no caso de descumprimento decorrente de sua própria conduta;
- II. consensual, por acordo entre as partes, por conciliação, por mediação ou por comitê de resolução de disputas, desde que haja interesse da Administração;
- III. determinada por decisão arbitral, em decorrência de cláusula compromissória ou compromisso arbitral, ou por decisão judicial.

**23.6.** A extinção determinada por ato unilateral da Administração e a extinção consensual deverão ser precedidas de autorização escrita e fundamentada da autoridade competente e reduzidas a termo no respectivo processo.

**23.7.** Quando a extinção decorrer de culpa exclusiva da Administração, o contratado será ressarcido pelos prejuízos regularmente comprovados que houver sofrido e terá direito a:

- I. devolução da garantia;
- II. pagamentos devidos pela execução do contrato até a data de extinção;
- III. pagamento do custo da desmobilização.

**23.8.** A extinção determinada por ato unilateral da Administração poderá acarretar, sem prejuízo das sanções previstas na Lei nº 14.133,2021, as seguintes consequências:

- I. assunção imediata do objeto do contrato, no estado e local em que se encontrar, por ato própria Administração;
- II. ocupação e utilização do local, das instalações, dos equipamentos, do material e do pessoal empregados na execução do contrato e necessários à sua continuidade;
- III. execução da garantia contratual para:
  - a) ressarcimento da Administração Pública por prejuízos decorrentes da não execução;
  - b) pagamento de verbas trabalhistas, fundiárias e previdenciárias, quando cabível;

- c) pagamento das multas devidas à Administração Pública;
- d) exigência da assunção da execução e da conclusão do objeto do contrato pela seguradora, quando cabível;

**IV.** retenção dos créditos decorrentes do contrato até o limite dos prejuízos causados à Administração Pública e das multas aplicadas.

**23.9.** A aplicação das medidas previstas nos incisos acima expostos, ficará a critério da Administração, que poderá dar continuidade à obra ou ao serviço por execução direta ou indireta.

## **24. DAS DISPOSIÇÕES GERAIS**

**24.1.** Será divulgada ata da sessão pública no sistema eletrônico.

**24.2.** Não havendo expediente ou ocorrendo qualquer fato superveniente que impeça a realização do certame na data marcada, a sessão será automaticamente transferida para o primeiro dia útil subsequente, no mesmo horário anteriormente estabelecido, desde que não haja comunicação em contrário, pela Agente de Contratação/ Comissão.

**24.3.** Todas as referências de tempo no Edital, no aviso e durante a sessão pública observarão o horário oficial de Brasília – DF.

**24.4.** A homologação do resultado desta licitação não implicará direito à contratação.

**24.5.** As normas disciplinadoras da licitação serão sempre interpretadas em favor da ampliação da disputa entre os interessados, desde que não comprometam o interesse da Administração, o princípio da isonomia, a finalidade e a segurança da contratação.

**24.6.** Os licitantes assumem todos os custos de preparação e apresentação de suas propostas e a Administração não será, em nenhum caso, responsável por esses custos, independentemente da condução ou do resultado do processo licitatório.

**24.7.** Na contagem dos prazos estabelecidos neste Edital e seus Anexos, excluir-se-á o dia do início e incluir-se-á o do vencimento. Só se iniciam e vencem os prazos em dias de expediente na Administração.

**24.8.** O desatendimento de exigências formais não essenciais não importará o afastamento do licitante, desde que seja possível o aproveitamento do ato, observados os princípios da isonomia e do interesse público.

**24.9.** Em caso de divergência entre disposições deste Edital e de seus anexos ou demais peças que compõem o processo, prevalecerá as deste Edital.

**24.10.** A presente licitação não importa necessariamente em contratação, podendo a Administração revogá-la, por razões de interesse público, decorrente de fato superveniente devidamente comprovado, pertinente e suficiente para justificar tal

conduta, devendo anulá-la por ilegalidade, de ofício ou por provocação de terceiros, mediante ato escrito e devidamente fundamentado, nos termos do art. 71 e da Lei nº 14.133/2021.

**24.11.** Constatado vício insanável na licitação, a decisão sobre a suspensão da execução ou sobre a declaração de nulidade do contrato somente será adotada na hipótese em que se revelar medida de interesse público, nos termos do art. 147 da Lei nº 14.133/2021.

**24.12.** A anulação da Concorrência Eletrônica induz à do contrato.

**24.13.** As empresas licitantes não terão direito à indenização em decorrência da anulação do procedimento licitatório, ressalvado o direito da CONTRATADA de boa-fé de ser ressarcido pelos encargos que tiver suportado no cumprimento do contrato.

**24.14.** A empresa licitante é responsável pela fidelidade e legitimidade das informações prestadas e dos documentos apresentados em qualquer fase da licitação. A falsidade de qualquer documento apresentado ou a inverdade das informações nele contidas implicará a imediata desclassificação da proponente que o tiver apresentado, ou, caso tenha sido a vencedora, a rescisão do contrato, sem prejuízo das demais sanções cabíveis.

**24.15.** A participação da empresa licitante nesta licitação implica a aceitação de todos os termos deste Edital.

**24.16.** Em caso de comprovação de que o serviço prestado difere em qualquer aspecto do serviço contratado, a Contratante poderá exigir a correção, sem qualquer ônus para si, e ainda deverá ser ressarcida de quaisquer prejuízos que a má prestação do serviço tem lhe causado.

**24.17.** A CONTRATADA fica obrigada a manter durante a execução deste instrumento, todas as condições de habilitação e qualificação estipuladas para participação na licitação.

**24.18.** A Agente de Contratação não se responsabilizará por informações/documentos que não lhes forem entregues ou que forem apresentadas em desacordo com o edital.

**24.19.** Os casos omissos neste Edital serão decididos com base na Lei nº 14.133/2021 e demais normas que regem a matéria.

**24.20.** O Edital e seus anexos estão disponíveis, na íntegra, no Portal Nacional de Contratações Públicas (PNCP) e endereço eletrônico <https://transparencia.santacruz.pe.gov.br/app/pe/santa-cruz/1/licitacoes>.

**24.21.** Fica eleito o foro de Ouricuri - PE para dirimir qualquer dúvida oriunda da execução deste instrumento, com renúncia expressa de qualquer outro, por mais privilegiado que seja.

**24.22.** Integram este Edital, para todos os fins e efeitos, os seguintes anexos:

**ANEXO I – ETP/TERMO DE REFERÊNCIA/PROJETO BÁSICO**

**ANEXO II – PLANILHA ORÇAMENTÁRIA**

**ANEXO III – CRONOGRAMA FÍSICO-FINANCEIRO**  
**ANEXO IV – MEMÓRIA DE CÁLCULO**  
**ANEXO V – COMPOSIÇÃO DO BDI + COMPOSIÇÃO DE PREÇO UNITÁRIO**  
**ANEXO VI – PROJETOS**  
**ANEXO VII – MEMORIAL DESCRITIVO**  
**ANEXO VIII – MODELO DA PLANILHA DE DADOS CADASTRAIS**  
**ANEXO IX – MODELO DAS DECLARAÇÕES**  
**ANEXO X – MODELO DE DECLARAÇÃO DE VISITA TÉCNICA**  
**ANEXO XI – MODELO DE DECLARAÇÃO DE RENÚNCIA À VISTORIA**  
**TÉCNICA PRÉVIA**  
**ANEXO XII – MODELO DE PROPOSTA**  
**ANEXO XIII – MINUTA DE CONTRATO**

Santa Cruz / PE, 27 de fevereiro de 2025.

---

**RYVALDA RODRIGUES MACEDO**

Gestora do Fundo Municipal de Saúde

---

**FRANCISCO TAVARES PEREIRA**

Secretário Municipal de Obras e Serviços Urbanos

**ANEXO I – ETP/TERMO DE REFERÊNCIA/PROJETO BÁSICO**

**PROCESSO LICITATÓRIO N° -----/2025  
CONCORRÊNCIA (ELETRÔNICA) N° -----/2025**

**OBJETO: Contratação de empresa especializada no ramo da construção civil, visando a construção da UBS Tipo I, no município de Santa Cruz/PE, conforme proposta n° 36000010556/2023, Novo PAC e requisitos detalhados neste instrumento convocatório, anexos e Projeto Básico, os quais constituem parte integrante deste Edital.**

OBSERVAÇÃO: ESTE ANEXO ENCONTRA-SE NO FINAL DESTE DOCUMENTO, LOGO APÓS O ANEXO XIII (MINUTA DO EDITAL).



## ANEXO II – PLANILHA ORÇAMENTÁRIA

**PROCESSO LICITATÓRIO Nº -----/2025**  
**CONCORRÊNCIA (ELETRÔNICA) Nº -----/2025**

**OBJETO:** Contratação de empresa especializada no ramo da construção civil, visando a construção da UBS Tipo I, no município de Santa Cruz/PE, conforme proposta nº 36000010556/2023, Novo PAC e requisitos detalhados neste instrumento convocatório, anexos e Projeto Básico, os quais constituem parte integrante deste Edital.

OBSERVAÇÃO: ESTE ANEXO ENCONTRA-SE NO FINAL DESTE DOCUMENTO, LOGO APÓS O ANEXO XIII (MINUTA DO EDITAL).

**ANEXO III – CRONOGRAMA FÍSICO-FINANCEIRO**

**PROCESSO LICITATÓRIO Nº -----/2025  
CONCORRÊNCIA (ELETRÔNICA) Nº -----/2025**

**OBJETO: Contratação de empresa especializada no ramo da construção civil, visando a construção da UBS Tipo I, no município de Santa Cruz/PE, conforme proposta nº 36000010556/2023, Novo PAC e requisitos detalhados neste instrumento convocatório, anexos e Projeto Básico, os quais constituem parte integrante deste Edital.**

**OBSERVAÇÃO: ESTE ANEXO ENCONTRA-SE NO FINAL DESTE DOCUMENTO, LOGO APÓS O ANEXO XIII (MINUTA DO EDITAL).**

## ANEXO IV – MEMÓRIA DE CÁLCULO

**PROCESSO LICITATÓRIO Nº -----/2025**  
**CONCORRÊNCIA (ELETRÔNICA) Nº -----/2025**

**OBJETO:** Contratação de empresa especializada no ramo da construção civil, visando a construção da UBS Tipo I, no município de Santa Cruz/PE, conforme proposta nº 36000010556/2023, Novo PAC e requisitos detalhados neste instrumento convocatório, anexos e Projeto Básico, os quais constituem parte integrante deste Edital.

OBSERVAÇÃO: ESTE ANEXO ENCONTRA-SE NO FINAL DESTE DOCUMENTO, LOGO APÓS O ANEXO XIII (MINUTA DO EDITAL).

## **ANEXO V – COMPOSIÇÃO DO BDI + COMPOSIÇÃO DE PREÇO UNITÁRIO**

**PROCESSO LICITATÓRIO N° -----/2025**  
**CONCORRÊNCIA (ELETRÔNICA) N° -----/2025**

**OBJETO:** Contratação de empresa especializada no ramo da construção civil, visando a construção da UBS Tipo I, no município de Santa Cruz/PE, conforme proposta n° 36000010556/2023, Novo PAC e requisitos detalhados neste instrumento convocatório, anexos e Projeto Básico, os quais constituem parte integrante deste Edital.

OBSERVAÇÃO: ESTE ANEXO ENCONTRA-SE NO FINAL DESTE DOCUMENTO, LOGO APÓS O ANEXO XIII (MINUTA DO EDITAL).

## ANEXO VI – PROJETOS

**PROCESSO LICITATÓRIO N° -----/2025**  
**CONCORRÊNCIA (ELETRÔNICA) N° -----/2025**

**OBJETO:** Contratação de empresa especializada no ramo da construção civil, visando a construção da UBS Tipo I, no município de Santa Cruz/PE, conforme proposta n° 36000010556/2023, Novo PAC e requisitos detalhados neste instrumento convocatório, anexos e Projeto Básico, os quais constituem parte integrante deste Edital.

OBSERVAÇÃO: ESTE ANEXO ENCONTRA-SE NO FINAL DESTE DOCUMENTO, LOGO APÓS O ANEXO XIII (MINUTA DO EDITAL).



## ANEXO VII – MEMORIAL DESCRITIVO

**PROCESSO LICITATÓRIO Nº -----/2025**  
**CONCORRÊNCIA (ELETRÔNICA) Nº -----/2025**

**OBJETO:** Contratação de empresa especializada no ramo da construção civil, visando a construção da UBS Tipo I, no município de Santa Cruz/PE, conforme proposta nº 36000010556/2023, Novo PAC e requisitos detalhados neste instrumento convocatório, anexos e Projeto Básico, os quais constituem parte integrante deste Edital.

OBSERVAÇÃO: ESTE ANEXO ENCONTRA-SE NO FINAL DESTE DOCUMENTO, LOGO APÓS O ANEXO XIII (MINUTA DO EDITAL).

**ANEXO VIII – MODELO DA PLANILHA DE DADOS CADASTRAIS**

DADOS DA EMPRESA	
RAZÃO SOCIAL	
C.N.P.J.:	
ENDEREÇO:	
REPRESENTANTE (s) LEGAL (ais) e Qualificação: (Administrador, conforme os atos constitutivos)	(Nome, nacionalidade, RG, CPF, endereço)
Contato Telefone:	
E-mail:	
REPRESENTANTE (s) LEGAL (ais) e Qualificação: (Para assinatura do contrato)	(Nome, nacionalidade, RG, CPF, endereço)

## ANEXO IX – MODELO DAS DECLARAÇÕES

**PROCESSO LICITATÓRIO N° -----/2025**  
**CONCORRÊNCIA (ELETRÔNICA) N° -----/2025**

**OBJETO:** Contratação de empresa especializada no ramo da construção civil, visando a construção da UBS Tipo I, no município de Santa Cruz/PE, conforme proposta n° 36000010556/2023, Novo PAC e requisitos detalhados neste instrumento convocatório, anexos e Projeto Básico, os quais constituem parte integrante deste Edital.

**ÀO**

**FUNDO MUNICIPAL DE SAÚDE DE SANTA CRUZ/PE**

### **DECLARAÇÃO DE INEXISTÊNCIA DE FATOS SUPERVENIENTES**

Para fins de participação na licitação em epígrafe, a empresa XXXX, inscrita no C.N.P.J. sob o n° XXXXX, com sede a XXXXX, **DECLARA**, sob as penas da lei, que até a presente data inexistem (m) fato (s) impeditivo (s) para a sua habilitação, estando ciente da obrigatoriedade de declarar ocorrências posteriores.

\_\_\_\_\_, \_\_\_\_ de \_\_\_\_\_ de 2025

Razão Social

C.N.P.J n°

Assinatura do representante legal

## **DECLARAÇÃO DE CUMPRIMENTO DO DISPOSITIVO INCISO XXXIII DO ART. 7º DA CONSTITUIÇÃO FEDERAL**

Para fins de participação na licitação em epígrafe, a empresa XXXX, inscrita no C.N.P.J. sob o nº XXXXX, com sede a XXXXX, **DECLARA**, para fins do disposto no Inciso VI do art. 68 da Lei nº.14.133/21 de 1 de abril de 2021, que não emprega menor de 18 (dezoito) anos em trabalho noturno, perigoso ou insalubre e não emprega menor de 16 (dezesesseis) anos.

Ressalva: emprega menor, a partir de 14 (quatorze) anos, na condição de aprendiz

\_\_\_\_\_, \_\_\_\_ de \_\_\_\_\_ de 2025

Razão Social  
C.N.P.J nº  
Assinatura do representante legal

## **DECLARAÇÃO DE CUMPRIMENTO DAS CONDIÇÕES DE HABILITAÇÃO**

Para fins de participação na licitação em epígrafe, a empresa XXXX, inscrita no C.N.P.J. sob o nº XXXXX, com sede a XXXXX, **DECLARA**, sob as penas de lei, que CUMPRE todos os requisitos habilitatórios da **Concorrência (Eletrônica) em epígrafe**.

\_\_\_\_\_, \_\_\_\_ de \_\_\_\_\_ de 2025

Razão Social  
C.N.P.J nº  
Assinatura do representante legal

## **DECLARAÇÃO DE DISPONIBILIDADE DE EQUIPAMENTOS, MATERIAIS E MÃO DE OBRA**

Para fins de participação na licitação em epígrafe, a empresa XXXX, inscrita no C.N.P.J. sob o nº XXXXX, com sede a XXXXX, **DECLARA**, sob as penas da lei, possuir condições e capacidade para mobilizar, em tempo hábil, e pelo prazo requerido, todos os equipamentos, materiais e mão de obra necessários para a

execução das obras e serviços objeto da **Concorrência (Eletrônica) em epígrafe.**

\_\_\_\_\_, \_\_\_\_ de \_\_\_\_\_ de 2025

Razão Social

C.N.P.J nº

Assinatura do representante legal

### **DECLARAÇÃO DE ENQUADRAMENTO NO REGIME DE TRIBUTAÇÃO DE ME/EPP**

Para fins de participação na licitação em epígrafe, a empresa XXXX, inscrita no C.N.P.J. sob o nº XXXXX, com sede a XXXXX, **DECLARA** o enquadramento no regime de tributação de me/epp, para a execução das obras e serviços objeto da **Concorrência (Eletrônica) em epígrafe.**

\_\_\_\_\_, \_\_\_\_ de \_\_\_\_\_ de 2025

Razão Social

C.N.P.J nº

Assinatura do representante legal

### **DECLARAÇÃO DE IDONEIDADE**

Para fins de participação na licitação em epígrafe, a empresa XXXX, inscrita no C.N.P.J. sob o nº XXXXX, com sede a XXXXX, **DECLARA** sob as penas da lei e para fins de direito, em cumprimento ao instrumento convocatório da licitação supracitada, que:

- I - Que não foi declarada inidônea por ato da Administração Pública;
- II - Que não está suspensa de participar em licitações e impedida de contratar com o Município de Santa Cruz - PE;
- III - Que não foi apenada pelo Município de Santa Cruz - PE com rescisão de contrato, quer por deficiência dos serviços prestados, quer por outro motivo igualmente grave, no transcorrer dos últimos 02 (dois) anos;
- IV - Que não incorre nas demais condições impeditivas previstas na Lei nº 14.133/21.

\_\_\_\_\_, \_\_\_\_ de \_\_\_\_\_ de 2025



Razão Social  
C.N.P.J nº  
Assinatura do representante legal

### **DECLARAÇÃO DE INEXISTÊNCIA DE PARENTES**

Para fins de participação na licitação em epígrafe, a empresa XXXX, inscrita no C.N.P.J. sob o nº XXXXX, com sede a XXXXX, **DECLARA** a inexistência no quadro da empresa, de sócios ou empregados com vínculo de parentesco em linha reta, colateral ou por afinidade até o terceiro grau, ou, ainda, que sejam cônjuges ou companheiros de ocupantes do quadro da Prefeitura Municipal de Santa Cruz - PE, nos cargos de direção e chefia ou exercestes de função gratificada de mesma natureza, bem como de seus agentes políticos.

\_\_\_\_\_, \_\_\_\_ de \_\_\_\_\_ de 2025

Razão Social  
C.N.P.J nº  
Assinatura do representante legal

### **DECLARAÇÃO DE RESPONSABILIDADE**

Para fins de participação na licitação em epígrafe, a empresa XXXX, inscrita no C.N.P.J. sob o nº XXXXX, com sede a XXXXX, **DECLARA** assumir a responsabilidade pelas transações que forem efetuadas no sistema, assumindo como firmes e verdadeiras.

\_\_\_\_\_, \_\_\_\_ de \_\_\_\_\_ de 2025

Razão Social  
C.N.P.J nº  
Assinatura do representante legal

## ANEXO X – MODELO DE DECLARAÇÃO DE VISITA TÉCNICA

**PROCESSO LICITATÓRIO Nº -----/2025**  
**CONCORRÊNCIA (ELETRÔNICA) Nº -----/2025**

**OBJETO:** Contratação de empresa especializada no ramo da construção civil, visando a construção da UBS Tipo I, no município de Santa Cruz/PE, conforme proposta nº 36000010556/2023, Novo PAC e requisitos detalhados neste instrumento convocatório, anexos e Projeto Básico, os quais constituem parte integrante deste Edital.

## DECLARAÇÃO DE VISTORIA TÉCNICA PRÉVIA

ÀO

**FUNDO MUNICIPAL DE SAÚDE DE SANTA CRUZ/PE**

Declaramos, em cumprimento em disposto a **Concorrência (Eletrônica) em epígrafe**, que a empresa \_\_\_\_\_, inscrita no C.N.P.J. sob o nº \_\_\_\_\_, representado pelo (a) Sr. (a). \_\_\_\_\_, CREA/CAU nº \_\_, devidamente qualificado (a) como seu representante legal para os fins da presente declaração, compareceu perante a **Secretaria Municipal de Obras e Serviços Urbanos**, visitou os locais onde serão realizados os serviços e tomou conhecimento das condições e grau de dificuldade existente para a execução dos trabalhos, definido no Edital e Anexos, que fazem parte desse procedimento licitatório.

Santa Cruz/PE, \_\_\_\_\_ de \_\_\_\_\_ de 2025.

---

**Técnico da Secretaria Municipal de Obras e Serviços  
Urbanos Assinatura e Carimbo**

**ANEXO XI – MODELO DE DECLARAÇÃO DE RENÚNCIA À VISTORIA  
TÉCNICA PRÉVIA**

**PROCESSO LICITATÓRIO Nº -----/2025  
CONCORRÊNCIA (ELETRÔNICA) Nº -----/2025**

**OBJETO: Contratação de empresa especializada no ramo da construção civil, visando a construção da UBS Tipo I, no município de Santa Cruz/PE, conforme proposta nº 36000010556/2023, Novo PAC e requisitos detalhados neste instrumento convocatório, anexos e Projeto Básico, os quais constituem parte integrante deste Edital.**

ÀO  
FUNDO MUNICIPAL DE SAÚDE DE SANTA CRUZ/PE

### **DECLARAÇÃO DE RENÚNCIA À VISTORIA TÉCNICA PRÉVIA**

Para fins de participação na licitação em epígrafe, a empresa XXXX, inscrita no C.N.P.J. sob o nº XXXXX, com sede a XXXXX, **DECLARA que RENUNCIA À VISITA TÉCNICA** aos locais e as instalações para a prestação dos serviços constantes do objeto do **Edital da Concorrência (Eletrônica) em epígrafe**, e o quadro técnico da empresa **tomou conhecimento das reais condições de execução dos serviços, bem como coletaram informações de todos os dados e elementos necessários à perfeita elaboração da proposta comercial**, responsabilizando-se por manter as garantias que vincularem nossa proposta ao presente processo licitatório, em nome da empresa que represento.

\_\_\_\_\_, \_\_\_\_\_ de \_\_\_\_\_ de 2025

Razão Social  
C.N.P.J nº  
Assinatura do  
representante legal e  
Responsável Técnico

### **ANEXO XII – MODELO DE PROPOSTA**

**PROCESSO LICITATÓRIO Nº -----/2025**  
**CONCORRÊNCIA (ELETRÔNICA) Nº -----/2025**

**OBJETO: Contratação de empresa especializada no ramo da construção civil, visando a construção da UBS Tipo I, no município de Santa Cruz/PE, conforme proposta nº 36000010556/2023, Novo PAC e requisitos detalhados neste instrumento convocatório, anexos e Projeto Básico, os quais constituem parte integrante deste Edital.**

## PROPOSTA DE PREÇOS

ÀO

**FUNDO MUNICIPAL DE SAÚDE DE SANTA CRUZ/PE**

Ref.: Proposta de preços unitários conforme planilhas em anexo para os serviços previstos na Concorrência (Eletrônica) em epígrafe.

Prezados Senhores:

Servimo-nos da presente, para encaminhar a nossa Proposta Financeira para execução dos serviços objeto da presente licitação que conforme quantidades das planilhas dos **Anexos II, III, IV e V** importou no preço por item e total de R\$ \_\_\_\_\_ (\_\_\_\_\_).

Passamos a relacionar os preços unitários conforme planilhas em anexo.

O prazo de validade da proposta é de XXX (XXXX) dias contados da abertura da presente licitação.

Dados do representante que irá assinar o

contrato: Nome:

Nacionalidade:

Estado Civil:

Profissão:

Endereço residencial:

C.P.F nº

\_\_\_\_, \_\_\_\_ de \_\_\_\_ de 2025

Razão Social

C.N.P.J nº

Assinatura do representante legal

**ANEXO XIII – MINUTA DE CONTRATO**

**MINUTA DO TERMO DO CONTRATO**

*TERMO DE CONTRATO DE  
PRESTAÇÃO DE SERVIÇO DE OBRA  
DE ENGENHARIA N° ...../..., QUE  
FAZEM ENTRE SI O (A)  
..... E A  
EMPRESA.....*

## **1. CLÁUSULA PRIMEIRA – PARTES:**

**1.1. CONTRATANTE: O FUNDO MUNICIPAL DE SAÚDE DE xxxxxx**, com sede xxxxx, nº xxxxx, bairro xxxxx, Cidade xxxxx, Estado xxxxx, inscrito no CNPJ N.º xxxxxxxx, neste ato representado pelo (a) Senhor (a) xxxxxxxx, nacionalidade xxxxx, estado civil xxx, inscrito no CPF sob o nº. xxxxxxxx e da cédula de identidade nº xxxxx, órgão emissor xxx, estado xxx, residente e domiciliado na Rua xxxxx, nº xxxxx, bairro xxxxx, CEP xxxxx, na cidade xxxxx, Estado xxxxx, por intermédio da xxxxxxxx, inscrita no CNPJ sob o nº xxxxxxxx, com sede situada na Rua xxxxx, nº xxxxx, bairro xxxxxxxx, CEP xxxxx, cidade xxxxx, estado xxxxx, neste ato representado (a) pelo (a) xxxxxxxx, inscrito no CPF sob o nº xxxxxxxx, residente e domiciliado na Rua xxxxx, nº xxxxx, bairro xxxxx, CEP xxxxx, na cidade xxxxx, Estado xxxxx, doravante denominada CONTRATANTE, e a empresa xxxxxxxx, pessoa Jurídica de direito privado, inscrita no CNPJ/MF sob o nº xxxxxx, com sede na xxx, nº xxx, Bairro xxx, CEP xxxxx, na cidade xxxxx, Estado xxxxx, neste ato representada pelo (a) Senhor (a) xxxxx, nacionalidade xxxxx, estado civil xxx, portadora do CPF nº xxxxx, e da Cédula de Identidade nº xxxxx, órgão emissor xxx, estado xxx, residente e domiciliado na Rua xxxxx, nº xxxxx, bairro xxxxxxxx, CEP xxxxx, cidade xxxxx, estado xxxxx, doravante denominado simplesmente **CONTRATADA**. Com base nos documentos constantes no Processo nº xxx e em estrita observância às disposições da Lei nº 14.133, de 1º de abril de 2021, bem como da atual Lei de Diretrizes Orçamentárias, as partes decidem celebrar o presente Termo de Contrato, originado da Concorrência Pública Eletrônica nº xxx, mediante os termos e condições a seguir estipulados.

## **2. CLÁUSULA SEGUNDA – OBJETO:**

**2.1.** Este contrato tem por finalidade a contratação de uma empresa especializada em serviços de engenharia, com fornecimento de materiais e mão de obra, para a execução dos serviços xxxxxx, localizados no xxxxx do Município de xxxxx, Estado de xxxxx. O contrato segue o projeto básico e seus anexos conforme documentação do Processo Licitatório nº xxx, concorrência pública Eletrônica xxx.



2.2. Este Termo de Contrato vincula-se ao Edital de concorrência, identificado no preâmbulo e à proposta vencedora, independentemente de transcrição.

### 3. CLÁUSULA TERCEIRA – DO REGIME DE EXECUÇÃO:

3.1. O regime de execução será por **EMPREITADA POR MENOR PREÇO GLOBAL REFERENTE AOS SERVIÇOS DE ENGENHARIA COM FORNECIMENTO DE MATERIAIS E MÃO DE OBRA, PARA A EXECUÇÃO DOS SERVIÇOS xxxxx.**

3.2. As obras serão realizadas por execução indireta, conforme especificado no PROJETO BÁSICO, Planilhas Orçamentárias, ART, BDI, MAPAS, Cronograma Físico-financeiro, Memorial de Cálculo, Memorial Descritivo e demais documentos informativos, parte integrante do edital e do contrato, iniciando no prazo de até 10 (dez) dias contados da emissão da Ordem de Serviço.

### 4. CLÁUSULA QUARTA – DO VALOR DO CONTRATO:

4.1. Pelos serviços prestados, o Contratante se compromete a pagar à Contratada o Valor Global de **R\$ XXXX (XXXX)**, conforme acordado nos termos deste contrato celebrado entre as partes.

4.2. No valor acima estão incluídas todas as despesas ordinárias diretas e indiretas decorrentes da execução do objeto, inclusive tributos e/ou impostos, encargos sociais, trabalhistas, previdenciários, fiscais e comerciais incidentes, bem como taxas de licenciamento, administração, frete, seguro e outros necessários ao cumprimento integral do objeto da contratação.

4.3. O valor do contrato será fixo e irrevogável, porém poderá ser corrigido anualmente mediante requerimento da contratada, após o interregno mínimo de um ano, contado a partir da data limite para a apresentação da proposta, pela variação do INCC (índice nacional de custos da construção) ou outro que vier a substituí-lo, e afetará exclusivamente as etapas/parcelas do empreendimento cujo atraso não decorra de culpa da contratada.

### 5. CLÁUSULA QUINTA – DA RESERVA ORÇAMENTÁRIA E DISPONIBILIDADE FINANCEIRA

1.1 As despesas relacionadas ao objeto deste Contrato e **Concorrência Pública Eletrônica Nº 002/2025** serão custeadas pelo orçamento, com a seguinte dotação orçamentária:

ORGÃO	FUNDO MUNICIPAL DE SAÚDE DE SANTA CRUZ/PE
UNIDADE ORÇAMENTÁRIA	02.10.26 ATENÇÃO BÁSICA

FUNÇÃO	10.3011003.1085.0000 SANTA CRUZ EM SAÚDE
ELEMENTO DESPESA	4.4.90.00.00 APLICAÇÕES DIRETAS
FONTE DO RECURSO	05 TRANSFERENCIAS E CONVÊNIOS FEDERAIS – VINCULADOS 300.000

### **DA DISPONIBILIDADE FINANCEIRA**

5. Os recursos financeiros destinados aos pagamentos da Empresa CONTRATADA serão atendidos por verbas da Reserva orçamentária destinada ao **Processo Licitatório nº 015/2025**, que tem por objeto a **Contratação de empresa especializada no ramo da construção civil, visando a construção da UBS Tipo I, no município de Santa Cruz/PE.**

### **6. CLÁUSULA SEXTA – DA VIGÊNCIA E DA PRORROGAÇÃO:**

#### **DA VIGÊNCIA:**

6.1. O Instrumento de Contrato terá sua vigência estimada em até **10 (DEZ)** meses, conforme Cronograma Físico - Financeiro, iniciando-se a partir da emissão de ordem de serviço.

6.2. Os prazos de início das etapas de execução, de conclusão e de entrega admitem prorrogação, mantidas as demais cláusulas do contrato e assegurada a manutenção de seu equilíbrio econômico-financeiro, nos termos da Lei Federal n.º 14.133 de 1º de abril de 2021.

#### **DA PRORROGAÇÃO:**

6.3. Conforme o art. 6º, XVII da Lei nº 14.133/2021, que define os serviços não contínuos ou contratados por escopo, a redação afirma que os contratos podem ser prorrogados, desde que justificadamente, pelo prazo necessário à conclusão do objeto”.

6.4. A prorrogação do prazo fica a exclusivo critério da Secretaria Municipal de Obras e Serviços Urbanos e somente será possível quando:

6.4.1. Faltarem elementos técnicos para a execução dos projetos e o fornecimento deles couber ao Departamento de Engenharia do Município de Santa Cruz/PE.

6.4.2. Houver ordem escrita da Secretaria Municipal de Obras e Serviços Urbanos para a paralisação dos serviços.

6.5. De Acordo com o Art. 115, § 5º em caso de impedimento, ordem de paralisação ou suspensão do contrato, o cronograma de execução será prorrogado automaticamente pelo tempo correspondente, anotadas tais circunstâncias mediante simples apostila.

6.6. Nas contratações de obras, verificada a ocorrência do disposto no § 5º do art.115 da lei federal 14.133/2021 por mais de 1 (um) mês, a Administração deverá divulgar, em

sítio eletrônico oficial e em placa a ser afixada em local da obra de fácil visualização pelos cidadãos, aviso público de obra paralisada, com o motivo e o responsável pela inexecução temporária do objeto do contrato e a data prevista para o reinício da sua execução.

**6.7.** Os textos com as informações de que tratam § 6º do art.115 da Lei nº14.133/2021, deverão ser elaborados pela Administração.

**6.8.** Se a época de a execução dos serviços incidirem em período em que não for possível a sua execução, caso em que a prorrogação far-se-á mediante requerimento da empresa contratada e autorização expressa da Secretaria Municipal de Obras e Serviços Urbanos.

## **7. CLÁUSULA SÉTIMA – DO PAGAMENTO**

**7.1.** As faturas serão pagas após medições periódicas e final, observados os quantitativos e preços apresentados na proposta, de acordo com o cronograma físico financeiro parte integrante do edital.

**7.2.** O contratado deverá manter durante a vigência do contato, todas as condições de habilitação e qualificação exigidas no certame.

**7.3.** Os pagamentos dependem das notas fiscais emitidas com todas as informações básicas de medição, e devem conter obrigatoriamente em seu histórico a informação de que se refere ao processo de Concorrência nº xxx.

**7.4.** Os pagamentos das faturas serão efetuados mediante transferência bancária, na qual a destinação deverá ser impreterivelmente o contratado, ressalvado decisão judicial em contrário.

**7.5.** As notas fiscais relativas aos faturamentos serão obrigatoriamente acompanhadas das respectivas folhas de medição que deverão conter o visto e aprovação da fiscalização.

**7.6.** Todos os pagamentos serão efetuados pelo MUNICÍPIO, após serem as notas fiscais conferidas e atestadas pela fiscalização e a CONTRATADA, sendo permitido o recolhimento do ISS pelo Município, dependendo do tipo de composição tributária da CONTRATADA.

**7.7.** A entrada das notas fiscais no protocolo do Município deverá acontecer até 15 dias do mês subseqüente ao da medição;

**7.8.** Caso a CONTRATADA, por qualquer motivo, der causa à retenção das notas fiscais, causando atraso e impedindo a conclusão do "Processo de Pagamento", dará direito ao Município de prorrogar o prazo de pagamento.

**7.9.** Fica o Município autorizado a deduzir dos pagamentos devidos à CONTRATADA, as importâncias correspondentes a todos os valores de natureza trabalhista e tributária, encargos, indenizações etc., na ocorrência de condenação em processo judicial ou administrativo em que a CONTRATADA seja sucumbente. A retenção será efetivada e mantida em favor do Município, até que a CONTRATADA prove o cumprimento da

obrigação, por ocasião da competente quitação do débito.

**7.10.** As Notas Fiscais que apresentarem incorreções serão devolvidas à CONTRATADA e o prazo para o pagamento passará a correr a partir da data da reapresentação do documento, considerado válido pelo CONTRATANTE.

**7.11.** A contratada deverá apresentar sempre que solicitado pela administração, toda a documentação comprobatória inerente à situação de regularidade fiscal, trabalhista e outras nos termos deste edital, sob pena de aplicação das sanções editalícias e contratuais.

**7.12.** As demais normas quanto ao pagamento à CONTRATADA encontram-se definidos no Edital e termo de referência.

## **8. CLÁUSULA OITAVA - DA FISCALIZAÇÃO DA FISCALIZAÇÃO E EXECUÇÃO DA OBRA:**

**8.1.** A fiscalização da obra será de inteira responsabilidade da Administração, através do Setor de Engenharia, pelo seu técnico especializado (engenheiro).

**8.2.** O Art. 117, da Lei Federal 14.133/2021 “A execução do contrato deverá ser acompanhada e fiscalizada por 1 (um) ou mais fiscais do contrato, representantes da Administração especialmente designados conforme requisitos estabelecidos no art.7º desta Lei, ou pelos respectivos substitutos, permitida a contratação de terceiros para assisti-los e subsidiá-los com informações pertinentes a essa atribuição.

**8.3.** O fiscal do contrato ano tará em registro próprio todas as ocorrências relacionadas à execução do contrato, determinando o que for necessário para a regularização das faltas ou dos defeitos observados.

**8.4.** O fiscal do contrato informará a seus superiores, em tempo hábil para a adoção das medidas convenientes, a situação que demandar decisão ou providência que ultrapasse sua competência.

**8.5.** O fiscal do contrato será auxiliado pelos órgãos de assessoramento jurídico e de controle interno da Administração, que deverão dirimir dúvidas e subsidiá-lo com informações relevantes para prevenir riscos na execução contratual.

**8.6.** Na hipótese da contratação de terceiros, deverão ser observadas as seguintes regras:

- a) A empresa ou o profissional contratado assumirá responsabilidade civil objetiva pela veracidade e pela precisão das informações prestadas, firmará termo de compromisso de confidencialidade e não poderá exercer atribuição própria e exclusiva de fiscal de contrato;
- b) A contratação de terceiros não eximirá de responsabilidade do fiscal do contrato, nos limites das informações recebidas do terceiro contratado.

**8.7.** Além das anotações obrigatórias sobre os serviços e mandamento e os programados, a contratada deverá recorrer ao diário de obra, sempre que surgirem quaisquer improvisações, alterações técnicas ou serviços imprevistos decorrentes de

acidentes, ou condições especiais.

**8.8.** Neste caso, também é imprescindível a assinatura de ambas as partes no livro, como formalidade de sua concordância ou discordância técnica como fato relatado.

**8.9.** A Execução da Obra deverá ocorrer conforme os artigos de 115 ao 123 da Lei nº14.123 de 1º de abril de 2021.

## **9. CLAUSULA NONA – DA ACEITAÇÃO E RECEBIMENTO DA OBRA:**

**9.1.** As obras em desconformidade com as especificações técnicas não serão aceitas pela administração.

**9.2.** Em conformidade com o art. 140 da Lei n.º 14.133/2021, o objeto deste contrato será recebido:

- a) **provisoriamente**, pelo responsável por seu acompanhamento e fiscalização, mediante termo detalhado, quando verificado o cumprimento das exigências de caráter técnico;
- b) **definitivamente**, por servidor ou comissão designada pela autoridade competente, mediante termo detalhado que comprove o atendimento das exigências contratuais;

**9.3.** O objeto do contrato poderá ser rejeitado, no todo ou em parte, quando estiverem desacordo com o contrato.

**9.4.** O recebimento definitivo pela Administração não eximirá o contratado, pelo prazo mínimo de 5 (cinco) anos, admitida a previsão de prazo de garantia superior, da responsabilidade objetiva pela solidez e pela segurança dos materiais e dos serviços executados e pela funcionalidade da construção, da reforma, da recuperação ou da ampliação do bem imóvel, e, em caso de vício, defeito ou incorreção identificados, o contratado ficará responsável pela reparação, pela correção, pela reconstrução ou pela substituição, necessárias.

**9.5.** As falhas e vícios de execução não serão admitidos até a integral reparação e adequação, sem ônus para o Fundo Municipal de Saúde mantidas as condições de qualidade, nos prazos arazoados pela Administração e reduzidos a termo, conforme art.199, caput da Lei Federal 14.133/2021, sem prejuízo das sanções editalícias e contratuais.

**9.6.** O descumprimento dos prazos de conclusão, podem caracterizar descumprimento parcial ou total das obrigações gerando as sanções previstas neste contrato e no edital.

## **10. CLÁUSULA DÉCIMA - DAS ALTERAÇÕES CONTRATUAIS:**

**10.1.** Conforme o art. 124, da Lei Federal 14.133/2021, os contratos poderão ser alterados, com as devidas justificativas, nos seguintes casos:

I unilateralmente pela Administração:

- a) quando houver modificação do projeto ou das especificações, para melhor adequação técnica a seus objetivos;
- b) quando for necessária a modificação do valor contratual em decorrência de acréscimo ou diminuição quantitativa de seu objeto, nos limites permitidos por Lei;

II por acordo entre as partes:

- a) quando conveniente a substituição da garantia de execução;
- b) quando necessária a modificação do regime de execução da obra ou do serviço, bem como do modo de fornecimento, em face de verificação técnica da inaplicabilidade dos termos contratuais originários;
- c) quando necessária a modificação da forma de pagamento por imposição de circunstâncias supervenientes, mantido o valor inicial atualizado e vedada a antecipação do pagamento em relação ao cronograma financeiro fixados em a correspondente contra prestação de fornecimento de bens ou execução de obra ou serviço;
- d) para restabelecer o equilíbrio econômico-financeiro inicial do contrato em caso de força maior, caso fortuito ou fato do príncipe ou em decorrência de fatos imprevisíveis ou previsíveis de consequências incalculáveis, que inviabilizem a execução do contrato tal como pactuado, respeitada, em qualquer caso, a repartição objetiva de risco estabelecida no contrato.

**10.2.** Se forem decorrentes de falhas de projeto, as alterações de contratos de obras e serviços de engenharia ensejarão apuração de responsabilidade do responsável técnico e adoção das providências necessárias para o ressarcimento dos danos causados à Administração.

**10.3.** Será aplicado o disposto na alínea “d” do inciso II do item 10.1 às contratações de obras e serviços de engenharia, quando a execução for obstada pelo atraso na conclusão de procedimentos de desapropriação, desocupação, servidão administrativa ou licenciamento ambiental, por circunstâncias alheias ao contratado.

**10.4.** Nas alterações unilaterais a que se refere o inciso I do caput do art.124 da Lei nº 14.133, o contratado será obrigado a aceitar, nas mesmas condições contratuais, acréscimos ou supressões de até 25% (vinte e cinco por cento) do valor inicial atualizado do contrato que se fizerem nas obras, nos serviços ou nas compras, e, no caso de reforma de edifício ou de equipamento, o limite para os acréscimos será de 50% (cinquenta por cento) As alterações unilaterais a que se refere o inciso I do caput do art.124 da Lei nº14.133/2021 não poderão transfigurar o objeto da contratação.

**10.5.** Se o contrato não contemplar preços unitários para obras ou serviços cujo aditamento se fizer necessário, esses serão fixados por meio da aplicação da relação geral entre os valores da proposta e o do orçamento – base da Administração sobre os preços referenciais ou de mercado vigentes na data do aditamento, respeitados os limites



estabelecidos no art.125 da Lei nº14.133/2021.

- 10.6.** Nas contratações de obras e serviços de engenharia, a diferença percentual entre o valor global do contrato e o preço global de referência não poderá ser reduzida em favor do contratado em decorrência de aditamentos que modifiquem a planilha orçamentária.
- 10.7.** Nas alterações contratuais para supressão de obras, bens ou serviços, se o contratado já houver adquirido os materiais e os colocado no local dos trabalhos, estes deverão ser pagos pela Administração pelos custos de aquisição regularmente comprovados e monetariamente reajustados, podendo caber indenização por outros danos eventualmente decorrentes da supressão, desde que regularmente comprovados.
- 10.8.** Caso haja alteração unilateral do contrato que aumente ou diminua os encargos do contratado, a Administração deverá restabelecer, no mesmo termo aditivo, o equilíbrio econômico-financeiro inicial.
- 10.9.** A extinção do contrato não configurará óbice para o reconhecimento do desequilíbrio econômico-financeiro, hipótese em que será concedida indenização por meio de termo indenizatório.
- 10.10.** O pedido de restabelecimento do equilíbrio econômico-financeiro deverá ser formulado durante a vigência do contrato e antes de eventual prorrogação nos termos do art.107 da Lei nº 14.133/2021.
- 10.11.** A formalização do termo aditivo é condição para a execução, pelo contratado, das prestações determinadas pela Administração no curso da execução do contrato, salvo nos casos de justificada necessidade de antecipação de seus efeitos, hipótese em que a formalização deverá ocorrer no prazo máximo de 1(um) mês.

## **11. CLÁUSULA DÉCIMA PRIMEIRA– DO PAGAMENTO**

- 11.1.** As faturas serão pagas após medições periódicas e final, observados os quantitativos e preços apresentados na proposta, de acordo com o cronograma físico financeiro parte integrante do edital.
- 11.2.** O contratado deverá manter durante a vigência do contato, todas as condições de habilitação e qualificação exigidas no certame.
- 11.3.** Os pagamentos dependem das notas fiscais emitidas com todas as informações básicas de medição, e devem conter obrigatoriamente em seu histórico a informação de que se refere ao processo de Concorrência nº xxx.
- 11.4.** Os pagamentos das faturas serão efetuados mediante transferência bancária, na qual a destinação deverá ser impreterivelmente o contratado, ressalvado decisão judicial em contrário.
- 11.5.** As notas fiscais relativas aos faturamentos serão obrigatoriamente acompanhadas

das respectivas folhas de medição que deverão conter o visto e aprovação da fiscalização.

**11.6.** Todos os pagamentos serão efetuados pelo MUNICÍPIO, após serem as notas fiscais conferidas e atestadas pela fiscalização e a CONTRATADA, sendo permitido o recolhimento do ISS pelo Município, dependendo do tipo de composição tributária da CONTRATADA.

**11.7.** A entrada das notas fiscais no protocolo do Município deverá acontecer até 15 dias do mês subsequente ao da medição;

**11.8.** Caso a CONTRATADA, por qualquer motivo, der causa à retenção das notas fiscais, causando atraso e impedindo a conclusão do "Processo de Pagamento", dará direito ao Município de prorrogar o prazo de pagamento.

**11.9.** Fica o Município autorizado a deduzir dos pagamentos devidos à CONTRATADA, as importâncias correspondentes a todos os valores de natureza trabalhista e tributária, encargos, indenizações etc., na ocorrência de condenação em processo judicial ou administrativo em que a CONTRATADA seja sucumbente. A retenção será efetivada e mantida em favor do Município, até que a CONTRATADA prove o cumprimento da obrigação, por ocasião da competente quitação do débito.

**11.10.** As Notas Fiscais que apresentarem incorreções serão devolvidas à CONTRATADA e o prazo para o pagamento passará a correr a partir da data da reapresentação do documento, considerado válido pelo CONTRATANTE.

**11.11.** A contratada deverá apresentar sempre que solicitado pela administração, toda a documentação comprobatória inerente à situação de regularidade fiscal, trabalhista e outras nos termos deste edital, sob pena de aplicação das sanções editalícias e contratuais.

**11.12.** As demais normas quanto ao pagamento à CONTRATADA encontram-se definidos no Edital.

## **12. CLÁUSULA DÉCIMA SEGUNDA – GARANTIA DE EXECUÇÃO**

**12.1.** A licitante VENCEDORA deverá fornecer após a adjudicação e antes da assinatura de contrato Garantia de Execução Contratual equivalente a 5% (CINCO POR CENTO) do valor a ser contratado, conforme disposto no Art. 98, da Lei Federal 14.133/2021, com LASTRO E VIGÊNCIA EQUIVALENTE a 30 DIAS posterior ao cronograma de conclusão da obra, sendo que, independente da forma de garantia elas serão restituídas até 30 (trinta) dias após a entrega DEFINITIVA do objeto contratual, e poderão ser apresentadas nas formas dispostas no art. 96, § 1º, I, II e III, da Lei nº 14.133/2021, e conforme estabelecido no edital.

## **13. CLÁUSULA DÉCIMA TERCEIRA - DAS OBRIGAÇÕES E RESPONSABILIDADES DA CONTRATADA:**

**13.1.** Responsabilizar-se-á pela escorreita execução da obra a serem executados e dos atos deles oriundos.

**13.2.** Ficam sob a exclusiva responsabilidade da **CONTRATADA** todas as **OBRIGAÇÕES E ENCARGOS TRABALHISTAS, PREVIDENCIÁRIOS, FISCAIS, E COMERCIAIS** inerentes ao objeto desta contratação, bem como a concordância da possibilidade de eventual tributação na fonte de obrigações sociais e tributárias cuja competência seja do Município.

**13.3.** A **CONTRATADA** responde, por danos causados à **CONTRATANTE**, ou a terceiros.

**13.4.** A **CONTRATADA** deverá manter o preço apresentado até o final da execução do presente instrumento, salvo situações excepcionais devidamente justificadas e fundamentadas.

**13.5.** **CONTRATADA** deverá comunicar formalmente quaisquer alterações provenientes de caso fortuito ou de força maior, que gere fato impeditivo da execução do contrato.

**13.6.** A **CONTRATADA** não poderá transferir direitos e ou obrigações, no todo ou em parte, decorrentes deste procedimento sem previa autorização da contratante.

**13.7.** A contratada se compromete, nos casos de fiança bancária ou seguro garantia, a renovar a garantia de forma proporcional ao remanescente, em momento prévio ao seu vencimento, sob pena de rescisão unilateral do contrato esteado em descumprimento parcial dele.

**13.8.** É obrigação da **CONTRATADA** executar obra, obedecendo às especificações, itens, subitens, elementos, projetos, desenhos, detalhes, instruções fornecidas pelo Município e condições gerais e específicas do edital e seus ANEXOS.

**13.9.** Constituem obrigações da **CONTRATADA** providenciar as instalações de canteiro, as instalações provisórias de energia elétrica, de água, esgoto e de comunicação necessárias à execução da obra, bem como os testes dos equipamentos por ela instalados.

**13.10.** Os barracões e as instalações provisórias de água, de esgotos, de energia elétrica e de comunicação etc., que compõem o canteiro de obras, são de propriedade do Município.

**13.11.** A **CONTRATADA** deverá instalar, manter e operar o canteiro de obras, de propriedade do Município e procederá desmontagem de todas as construções provisórias ao final das obras e entrega ao Município, bem como executar a limpeza e remoção de todo o material que esta julgar indesejável.

**13.12.** Eventuais a normalidades que a **CONTRATADA** apure ter ocorrido no projeto, na execução da obra e que possam comprometer a sua qualidade, deverão ser comunicadas por escrito ao Município de Santa Cruz/PE, sempre juízo de sua responsabilidade.

**13.13.** A **CONTRATADA** responderá, obrigatoriamente, entre outros, por todos os encargos referentes a direitos autorais sobre projetos, desenhos, processos construtivos e patentes sujeitas a "royalties" ou outros encargos semelhantes, por ela usados durante o

desenvolvimento dos trabalhos.

**13.14.** O pessoal alocado pela CONTRATADA para prover a execução da obra deverá ser adequado e capacitado, em todos os níveis de trabalho.

**13.15.** A CONTRATADA, como única empregadora dos eu pessoal, se compromete a segurá-lo contra riscos de acidentes de trabalho e a observar rigorosamente todas as prescrições relativas às leis trabalhistas e de previdência ou correlatas, em vigor no país, sendo a única responsável pelas infrações que o seu pessoal cometer.

**13.16.** A CONTRATADA se obriga a reforçar o seu parque de equipamentos, quando necessária à recuperação de atraso existente, ou quando constatada a sua inadequação, e, ainda, a substituí-lo por defeitos ou más condições de operações, não importando tais procedimentos em ônus para o Município de Santa Cruz/PE.

**13.17.** A CONTRATADA se compromete a cuidar da conservação e da integridade dos materiais e equipamentos instalados e a instalar, até o efetivo recebimento da obra pelo Município, bem como indenizá-la no caso de extravio, a varia parcial, destruição total ou furto e outras situações que possam ocasionar prejuízos ao Município.

**13.18.** A CONTRATADA se obriga, também, a:

- a) Executar e manter em boas condições a sinalização diurna e noturna das vias públicas, com vistas a garantir boas condições de tráfego, se responsabilizando civil e criminalmente pela segurança do trânsito, durante o período de obras;
- b) Providenciar a instalação de placas exigidas por lei, alusivas ao responsável técnico, e nas demais placas por ventura exigidas, fazer constar o nome das entidades com financiadoras da obra;
- c) Executar todas as obras com as devidas precauções, objetivando evitar danos a terceiros, bem como às obras em execução;
- d) Reconhecer a autoridade do Município de Santa Cruz/PE o direito de embargar e interditar as obras, caso a CONTRATADA descumpra as exigências contidas na Lei nº 6.514/77, ficando está sujeita às multas provenientes de quaisquer autuações, sendo a CONTRATADA a única responsável civil e penalmente pelo descumprimento de tais normas.
- e) Manter durante toda a execução deste contrato, em compatibilidade com as obrigações por ela assumidas, todas as condições de habilitação e qualificação exigidas na licitação.

**13.19.** A CONTRATADA se compromete a ressarcir os danos ou prejuízos causados ao Município e às pessoas e bens de terceiros, ainda que ocasionados por ação ou omissão do seu pessoal ou de prepostos.

**13.20.** Cabe exclusivamente à CONTRATADA responsabilizar-se, civil e tecnicamente, pelas obras decorrentes deste contrato, perante o Município e a terceiros, abrangendo erros, omissões, negligência, imperícia e imprudência cometidos por seus empregados e/ou prepostos, na forma do que dispõe o art. 618 do Código Civil.

**13.21.** Caberá ainda à CONTRATADA o fornecimento e a manutenção de um Diário de Obras, permanentemente disponível e atualizado, no local, para lançamento. Serão obrigatórios dentre outros os seguintes registros:

a) Pela CONTRATADA: Condições meteorológicas prejudiciais ao andamento dos trabalhos, falhas nos serviços de terceiros não sujeitos à sua ingerência, consultas à fiscalização do Município de Santa Cruz/PE, datas de conclusão das etapas caracterizadas no cronograma aprovado, acidentes ocorridos, respostas às interpelações da fiscalização, eventual escassez de material que dificulte a execução da obra;

b) Pela fiscalização: juízo formado sobre o andamento da obra, tudo em função do cumprimento do projeto, especificações e prazos, observações sobre os lançamentos da CONTRATADA, solução às suas consultas, restrições que lhes pareçam cabíveis quanto ao andamento da obra e o desempenho da CONTRATADA, seus prepostos e equipes, etc.

**13.22.** Promover e apresentar Cadastro CNO, da obra, nos casos em que houve necessidade legal, nos termos da Instrução Normativa RFB N°1845, de 22 de novembro de 2018.

**13.23.** A contratada deverá apresentar sempre que solicitado pela administração, toda a documentação comprobatória inerente à situação de regularidade fiscal, trabalhista e outras nos termos do edital, sob pena de aplicação das sanções editalícias e contratuais.

#### **14. CLÁUSULA DÉCIMA QUARTA - DAS OBRIGAÇÕES E RESPONSABILIDADES DA CONTRATANTE:**

**14.1.** Efetuar o pagamento a CONTRATADA no prazo e forma estipulados neste contrato mediante a apresentação de documento hábil de liquidação, bem como promover todos os atos inerentes a retenção na fonte das obrigações sociais e tributárias.

**14.2.** Promover os atos iniciais necessários ao início da obra conforme obrigações estatuídas no Edital, bem como manter estas obrigações no decorrer da execução, salvo a prática de atos ilegítimos que não dependem de sua responsabilidade direta.

**14.3.** A Secretaria Municipal de Obras e Serviços Urbanos deverá prestar à CONTRATADA todas as informações julgadas necessárias, quando solicitadas por

escrito, em prazo não superior a 10 (dez) dias corridos.

## **15. CLÁUSULA DÉCIMA QUINTA – EXTINÇÃO DO CONTRATO**

**15.1.** Conforme o Art.137 da Lei Federal nº 14.133/2021, constituirão motivos para extinção do contrato, a qual deverá ser formalmente motivada nos autos do processo, assegurados o contraditório e a ampla defesa, as seguintes situações:

- I. não cumprimento ou cumprimento irregular de normas editalícias ou de cláusulas contratuais, de especificações, de projetos ou de prazos;
- II. desatendimento das determinações regulares emitidas pela autoridade designada para acompanhar e fiscalizar sua execução ou por autoridade superior;
- III. alteração social ou modificação da finalidade ou da estrutura da empresa que restrinja sua capacidade de concluir o contrato;
- IV. decretação de falência ou de insolvência civil, dissolução da sociedade ou falecimento do contratado;
- V. caso fortuito ou força maior, regularmente comprovados, impeditivos da execução do contrato;
- VI. atraso na obtenção da licença ambiental, ou impossibilidade de obtê-la, ou alteração substancial do anteprojeto que dela resultar, ainda que obtida no prazo previsto;
- VII. atraso na liberação das áreas sujeitas a desapropriação, a desocupação ou a servidão administrativa, ou impossibilidade de liberação dessas áreas;
- VIII. razões de interesse público, justificadas pela autoridade máxima do órgão ou da entidade contratante;
- IX. não cumprimento das obrigações relativas à reserva de cargos prevista em lei, bem como em outras normas específicas, para pessoa com deficiência, para reabilitado da Previdência Social ou para aprendiz.

**15.2.** O contratado terá direito à extinção do contrato nas seguintes hipóteses:

- I. supressão, por parte da Administração, de obras, serviços ou compras que acarrete modificação do valor inicial do contrato além do limite permitido no art. 125 da Lei 14.133/2021;
- II. suspensão de execução do contrato, por ordem escrita da Administração, por prazo superior a 3 (três) meses;
- III. repetidas suspensões que totalizem 90 (noventa) dias úteis, independentemente do pagamento obrigatório de indenização pelas sucessivas e contratualmente



imprevistas desmobilizações e mobilizações e outras previstas;

- IV. atraso superior a 2 (dois) meses, contado da emissão da nota fiscal, dos pagamentos ou de parcelas de pagamentos devidos pela Administração por despesas de obras, serviços ou fornecimentos;
- V. não liberação pela Administração, nos prazos contratuais, de área, local ou objeto, para execução de obra, serviço ou fornecimento, e de fontes de materiais naturais especificadas no projeto, inclusive devido a atraso ou descumprimento das obrigações atribuídas pelo contrato à Administração relacionadas a desapropriação, a desocupação de áreas públicas ou a licenciamento ambiental.

**15.3.** As hipóteses de extinção a que se referem os incisos II, III e IV observarão as seguintes disposições:

- I. não serão admitidas em caso de calamidade pública, de grave perturbação da ordem interna ou de guerra, bem como quando decorrerem de ato ou fato que o contratado tenha praticado, do qual tenha participado ou para o qual tenha contribuído;
- II. assegurarão ao contratado o direito de optar pela suspensão do cumprimento das obrigações assumidas até a normalização da situação, admitido o restabelecimento do equilíbrio econômico-financeiro do contrato, na forma da alínea “d” do inciso II do caput do art.124 da Lei 14.133/2021.

**15.4.** Os emitentes das garantias previstas no art.96 da Lei nº 14.133/2021 deverão ser notificados pelo contratante quanto ao início de processo administrativo para apuração de descumprimento de cláusulas contratuais.

**15.5.** A extinção do contrato poderá ser:

- I. determinada por ato unilateral e escrito da Administração, exceto no caso de descumprimento decorrente de sua própria conduta;
- II. consensual, por acordo entre as partes, por conciliação, por mediação ou por comitê de resolução de disputas, desde que haja interesse da Administração;
- III. determinada por decisão arbitral, em decorrência de cláusula compromissória ou compromisso arbitral, ou por decisão judicial.

**15.6.** A extinção determinada por ato unilateral da Administração e a extinção consensual deverão ser precedidas de autorização escrita e fundamentada da autoridade competente e reduzidas a termo no respectivo processo.

**15.7.** Quando a extinção decorrer de culpa exclusiva da Administração, o contratado será ressarcido pelos prejuízos regularmente comprovados que houver sofrido e terá direito a:

- I.** devolução da garantia;
- II.** pagamentos devidos pela execução do contrato até a data de extinção;
- III.** pagamento do custo da desmobilização.

**15.8.** A extinção determinada por ato unilateral da Administração poderá acarretar, sem prejuízo das sanções previstas na Lei 14.133,2021, as seguintes consequências:

- I** assunção imediata do objeto do contrato, no estado e local em que se encontrar, por ato próprio da Administração;
- II** ocupação e utilização do local, das instalações, dos equipamentos, do material e do pessoal empregados na execução do contrato e necessários à sua continuidade;
- III** execução da garantia contratual para:
  - a)** Ressarcimento da Administração Pública por prejuízos decorrentes da não execução;
  - b)** Pagamento de verbas trabalhistas, fundiárias e previdenciárias, quando cabível;
  - c)** Pagamento das multas devidas à Administração Pública;
  - d)** Exigência da assunção da execução e da conclusão do objeto do contrato pela seguradora, quando cabível;
- IV.** Retenção dos créditos decorrentes do contrato até o limite dos prejuízos causados à Administração Pública e das multas aplicadas.

**15.9.** A aplicação das medidas previstas nos incisos I e II do item 18.8 ficará a critério da Administração, que poderá dar continuidade à obra ou ao serviço por execução direta ou indireta.

**15.10.** Na hipótese do inciso II do caput do item 18.8, o ato deverá ser precedido de autorização expressa do secretário(a) municipal competente.

## **16. CLÁUSULA DÉCIMA SEXTA – DA SUBCONTRATAÇÃO**

**16.1.** Conforme art.122, na execução do contrato e sem prejuízo das responsabilidades contratuais e legais, o contratado poderá subcontratar partes da obra, do serviço ou do fornecimento até o limite autorizado, em cada caso, pela Administração.

§ 1º O contratado apresentará à Administração documentação que comprove a capacidade técnica do subcontratado, que será avaliada e juntada aos autos do processo correspondente.

§ 2º Regulamento ou edital de licitação poderão vedar, restringir ou estabelecer condições para a subcontratação.

§ 3º Será vedada a subcontratação de pessoa física ou jurídica, se aquela ou os dirigentes desta mantiverem vínculo de natureza técnica, comercial, econômica, financeira, trabalhista ou civil com dirigente do órgão ou entidade contratante ou com agente público que desempenhe função na licitação ou atue na fiscalização ou na gestão do contrato, ou se deles forem cônjuge, companheiro ou parente em linha reta, colateral, ou por afinidade, até o terceiro grau, devendo essa proibição constar expressamente do edital de licitação.

## 17. CLÁUSULA DÉCIMA SÉTIMA – DAS PENALIDADES

17.1. Conforme art.155 da Lei Federal 14.133/2021, o licitante ou o contratado será responsabilizado administrativamente pelas seguintes infrações:

- I. dar causa à inexecução parcial do contrato;
- II. dar causa à inexecução parcial do contrato que cause grave dano à Administração, ao funcionamento dos serviços públicos ou ao interesse coletivo;
- III. dar causa à inexecução total do contrato;
- IV. deixar de entregara documentação exigida para o certame;
- V. não manter a proposta, salvo em decorrência de fato superveniente devidamente justificado;
- VI. não celebrar o contrato ou não entregara documentação exigida para a contratação, quando convocado dentro do prazo de validade de sua proposta;
- VII. ensejar o retardamento da execução ou da entrega do objeto da licitação sem motivo justificado;
- VIII. apresentar declaração ou documentação falsa exigida para o certame ou prestar declaração falsa durante a licitação ou a execução do contrato;
- IX. fraudar a licitação ou praticar ato fraudulento na execução do contrato;
- X. comportar-se de modo inidôneo ou cometer fraude de qualquer natureza;
- XI. praticar atos ilícitos com vistas a frustrar os objetivos da licitação;
- XII. praticar ato lesivo previsto no art. 5º da Lei nº12.846, de 1º de agosto de 2013.

**17.2.** Serão aplicadas ao responsável pelas infrações administrativas previstas na Lei nº 14.133/2021 as seguintes sanções:

- I.** advertência;
- II.** multa;
- III.** impedimento de licitar e contratar;
- IV.** declaração de inidoneidade para licitar ou contratar.

**17.3.** Na aplicação das sanções serão considerados:

- I.** A natureza e a gravidade da infração cometida;
- II.** As peculiaridades do caso concreto;
- III.** As circunstâncias agravantes ou atenuantes;
- IV.** Os danos que dela provierem para a Administração Pública;
- V.** A implantação ou o aperfeiçoamento de programa de integridade, conforme normas e orientações dos órgãos de controle.

**17.4.** A sanção prevista no inciso I será aplicada exclusivamente pela infração administrativa prevista no inciso I do item 17.2., quando não se justificara imposição de pena lida demais grave.

**17.5.** A sanção prevista no inciso II do item 17.2. será calculada na forma do edital ou do contrato, e não poderá ser inferior a 0,5% (cinco décimos por cento) nem superior a 30% (trinta por cento) do valor do contrato licitado e será aplicada ao responsável por qualquer das infrações administrativas previstas no art. 155 da Lei Federal 14.133/2021.

**17.6.** A sanção prevista no inciso III do item 17.2. será aplicada ao responsável pelas infrações administrativas previstas nos incisos II, III, IV, V, VI e VII do caput do art.155 da Lei Federal 14.133/2021, quando não se justificara imposição de penalidade mais grave, e impedirá o responsável de licitar ou contratar no âmbito da Administração Pública direta e indireta do ente federativo que tiver aplicado a sanção, pelo prazo máximo de 3 (três) anos.

**17.7.** A sanção prevista no inciso IV do item 17.2 será aplicada ao responsável pelas infrações administrativas previstas nos incisos VIII, IX, X, XI e XII do caput do art.155 da Lei Federal 14.133/2021, bem como pelas infrações administrativas previstas nos incisos II, III, IV, V, VI e VII do caput do referido artigo que justifiquem a imposição de penalidade mais grave que a sanção referida no § 4º deste artigo, e impedirá o responsável de licitar ou contratar no âmbito da Administração Pública direta e indireta de todos os entes federativos, pelo prazo mínimo de 3 (três) anos e máximo de 6 (seis) anos.

**17.8.** A sanção estabelecida no inciso IV do item 17.3. será precedida de análise jurídica e observará as seguintes regras:

- I.** quando aplicada por órgão do Poder Executivo, será de competência exclusiva de ministro de Estado, de secretário estadual ou de secretário municipal e, quando aplicada por autarquia ou fundação, será de competência exclusiva da autoridade máxima da entidade;
- II.** quando aplicada por órgãos dos Poderes Legislativo e Judiciário, pelo Ministério Público e pela Defensoria Pública no desempenho da função administrativa, será de competência exclusiva de autoridade de nível hierárquico equivalente às autoridades referidas no inciso I deste parágrafo, na forma de regulamento.

**17.9.** As sanções previstas nos incisos I, III e IV poderão ser aplicadas cumulativamente com a prevista no inciso II do mesmo item.

**17.10.** Se a multa aplicada e as indenizações cabíveis forem superiores ao valor de pagamento eventualmente devido pela Administração ao contratado, além da perda desse valor, a diferença será descontada da garantia prestada ou será cobrada judicialmente.

**17.11.** A aplicação das sanções previstas não exclui, em hipótese alguma, a obrigação de reparação integral do dano causado à Administração Pública.

**17.12.** Na aplicação da sanção prevista no inciso II do caput do art.156 da Lei nº 14.133/2021, será facultada a defesa do interessado no prazo de 15 (quinze) dias úteis, contado da data de sua intimação.

**17.13.** A aplicação das sanções previstas nos incisos III e IV do caput do art.156 da Lei nº 14.133/2021 requererá a instauração de processo de responsabilização, a ser conduzido por comissão composta de 2 (dois) ou mais servidores estáveis, que avaliará fatos e circunstâncias conhecidos e intimará o licitante ou o contratado para, no prazo de 15 (quinze) dias úteis, contado da data de intimação, apresentar defesa escrita e especificar as provas que pretenda produzir.

**17.14.** Em órgão ou entidade da Administração Pública cujo quadro funcional não seja formado de servidores estatutários, a comissão a que se refere o item 17.12 será composta de 2 (dois) ou mais empregados públicos pertencentes aos seus quadros permanentes, preferencialmente com, no mínimo, 3 (três) anos de tempo de serviço no órgão ou entidade.

**17.15.** Na hipótese de deferimento de pedido de produção de novas provas ou de juntada de provas julgadas indispensáveis pela comissão, o licitante ou o contratado poderá apresentar alegações finais no prazo de 15 (quinze) dias úteis, contado da data da intimação.

**17.16.** Serão indeferidas pela comissão, mediante decisão fundamentada, provas ilícitas, impertinentes, desnecessárias, protelatórias ou intempestivas.

**17.17.** A prescrição ocorrerá em 5 (cinco) anos, contados da ciência da infração pela Administração, e será:

- I.** Interrompida pela instauração do processo de responsabilização a que se refere o caput deste item;
- II.** Suspensa pela celebração de acordo de leniência previsto na Lei nº12.846, de 1º de agosto de 2013;
- III.** Suspensa por decisão judicial que inviabilize a conclusão da apuração administrativa.

**17.18.** Os atos previstos como infrações administrativas na Lei nº 14.133/2021 ou em outras leis de licitações e contratos da Administração Pública que também sejam tipificados como atos lesivos na Lei nº12.846, de 1º de agosto de 2013, serão apurados e julgados conjuntamente, nos mesmos autos, observados o rito procedimental e a autoridade competente definidos na referida Lei.

**17.19.** As multas e demais sanções, aqui previstas, serão aplicadas sempre juízo das sanções civis ou penais cabíveis ou de processo administrativo;

## **18. CLÁUSULA DÉCIMA OITAVA – PUBLICAÇÃO**

**18.1.** Incumbirá a Contratante divulgar o presente instrumento no Portal Nacional de Contratações Públicas (PNCP), na forma prevista no art. 94 da Lei nº 14.133/21, bem como no respectivo sítio oficial na Internet, em atenção ao art. 8º, § 2º, da Lei nº 12.527, de 18 de novembro de 2011.

## **19. CLÁUSULA DÉCIMA NONA – DAS DISPOSIÇÕES FINAIS E DO FORO:**

### **FORO**

**19.1.** O presente Instrumento de Contrato é originário do Processo Licitatório n.º 015/2025, e está obrigatoriamente vinculado ao Edital de Concorrência eletrônica n.º 002/2025.

**19.2.** Os casos omissos serão decididos pela CONTRATANTE, segundo as disposições contidas na Lei nº 14.133/2021, e demais normas aplicáveis e, subsidiariamente, segundo as disposições contidas na Lei nº 8.078, de 1990–Código de Defesa do Consumidor, e ainda normas e princípios gerais dos contratos.



**19.3.** As partes dão ao presente instrumento o caráter de título executivo extrajudicial, nos termos do Art. 784, Inciso III, do Código de Processo Civil Brasileiro.

**19.4.** Fica eleito o foro da Comarca de Ouricuri/PE, para dirimir quaisquer dúvidas provenientes da execução e cumprimento dele, renunciando a qualquer outro, por mais especial que se apresente.

E, por estarem assim justos e contratados, digitou-se o presente contrato em 02 (duas) vias de igual teor e forma, sendo que uma delas constituirá o arquivo cronológico do Município e, depois de lido e achado conforme pelos partícipes, na presença das testemunhas abaixo declaradas, foi tudo aceito, sendo assinado pelo CONTRATANTE, pela CONTRATADA e pelas testemunhas.

....., ..... de..... de 2025.

\_\_\_\_\_  
Responsável legal da CONTRATANTE

\_\_\_\_\_  
Responsável legal da CONTRATADA

Testemunhas:

Nome: \_\_\_\_\_

CPF

Nome: \_\_\_\_\_

CPF

## ESTUDO TÉCNICO PRELIMINAR

### UBS PORTE I

#### 1. Informações Básicas

Número do processo

#### 2. Descrição da necessidade

**2.1.** O presente documento visa analisar a viabilidade da eventual e futura contratação de empresa especializada para execução de obra de engenharia para construção de Unidade Básica de Saúde (UBS), em atendimento às necessidades da Secretaria Municipal de Saúde da Prefeitura de Santa Cruz, através da liberação de recursos do Programa de Aceleração do Crescimento (PAC), proposta nº 36000010556/2023, para fomentar a estruturação dos sistemas locais de saúde e a garantia de um atendimento de saúde universal, equitativo e integral, a fim de fortalecer a prevenção, promoção e recuperação da saúde, atuando de maneira direta e indireta no processo saúde/doença da população local.

**2.2.** A justificativa para a construção de nova UBS no município de Santa Cruz/PE, localizado na região do Araripe, se baseia na necessidade urgente de garantir acesso adequado aos cuidados primários de saúde para sua população, que atualmente corresponde a 13.841 habitantes. A região tem experimentado um crescimento populacional significativo, aliado ao envelhecimento da população e ao aumento das doenças crônicas, fatores que têm elevado substancialmente a demanda por serviços de saúde. Esse cenário exige uma resposta robusta em termos de infraestrutura.

A construção de UBS de porte Tipo I, com capacidade para acomodar, no mínimo, uma Equipe de Saúde da Família e uma Equipe de Saúde Bucal, é uma estratégia eficaz para fortalecer a Atenção Primária à Saúde no município. As novas unidades, projetadas para integrar soluções de telessaúde, ampliar os espaços de atendimento e incorporar práticas sustentáveis, são essenciais para assegurar que o sistema de saúde local esteja preparado para enfrentar as demandas referentes à saúde, presentes e futuras da população de Santa Cruz/PE.

**2.3.** A problemática central que motiva a construção de novas UBS de porte Tipo I no município de Santa Cruz/PE envolve a necessidade de ampliação das infraestruturas para atender à crescente demanda por serviços de saúde, especialmente em áreas onde a densidade populacional e as condições de vulnerabilidade social são mais acentuadas. As unidades de saúde atualmente em operação muitas vezes não possuem a capacidade física ou os recursos necessários para lidar com o aumento da população e a complexidade das condições de saúde que surgem com o envelhecimento populacional e a prevalência de doenças crônicas. Além disso, a Política Nacional de Atenção Primária (Pnab), conforme a Portaria GM/MS nº 2.436/2017, estabelece que a UBS se adapte a novos parâmetros de infraestrutura, ambiência e funcionamento. Essas mudanças são fundamentais para proporcionar um

atendimento mais acolhedor e humano à população de Santa Cruz/PE além de garantir um ambiente de trabalho mais saudável para os profissionais de saúde.

**2.4.** O impacto positivo da construção dessas UBS no Município de Santa Cruz/PE será expressivo, refletindo na melhoria da cobertura assistencial e na qualidade dos serviços prestados à população local. Com a ampliação das equipes multiprofissionais e a integração mais eficaz entre os serviços de saúde e a comunidade, espera-se uma redução nas desigualdades no acesso aos serviços de saúde, especialmente em regiões mais carentes do município, como zonas rurais, áreas de difícil acesso e comunidades em situação de vulnerabilidade. Além disso, a adoção de um modelo arquitetônico que favoreça a integração de soluções digitais, como a telessaúde, permitirá uma resposta mais ágil e eficaz às demandas de saúde, conectando de forma mais eficiente os diferentes níveis de atenção dentro da rede de saúde do município. Este investimento não apenas atenderá às necessidades imediatas da população de Santa Cruz/PE, mas também contribuirá para o desenvolvimento comunitário e a melhoria contínua da qualidade de vida da população, considerando fatores ambientais, de mobilidade urbana e acessibilidade.

**2.5.** Em conclusão, a necessidade de construir nova Unidade Básica de Saúde de porte Tipo I em área estratégica do Município de Santa Cruz/PE é fundamentada pela importância de garantir a universalidade, equidade e integralidade no acesso aos serviços de saúde, princípios basilares do Sistema Único de Saúde (SUS). A implantação da estrutura física da UBS, no Município, permitirá não só o atendimento das demandas crescentes, mas também a preparação do sistema de saúde local para desafios futuros. Esse investimento é crucial para assegurar que a Atenção Primária à Saúde continue desempenhando seu papel central na promoção da saúde e na prevenção de doenças, promovendo um impacto positivo e duradouro na saúde da população de Santa Cruz/PE e no desenvolvimento das comunidades assistidas. A execução desse projeto, embora complexa, é essencial para fortalecer a base do sistema de saúde municipal, garantindo que ele possa continuar a oferecer serviços de alta qualidade para todos os cidadãos.

### **3. Área requisitante**

Secretaria Municipal de Saúde Ryvalda Rodrigues Macedo e

Secretaria Municipal de Obras e Serviços Urbanos

### **4. Descrição dos requisitos da contratação**

#### **4. Requisitos da contratação**

##### **4.1 Sustentabilidade em obras de engenharia**

###### **4.1.1. Critérios gerais de sustentabilidade**

###### **4.1.1.1. Adesão ao Guia Nacional de Contratações Sustentáveis;**

- 4.1.1.2.** Alinhamento com o Plano de Gestão e Logística Sustentável do órgão;
- 4.1.1.3.** Incorporação das dimensões ambientais, sociais, econômicas e culturais.
- 4.1.1.4.** Alinhamento com a Política Nacional de Meio Ambiente (Lei nº 6.938/1981);
- 4.1.1.5.** Alinhamento com a Política Nacional sobre Mudança do Clima (Lei nº 12.187/2009);
- 4.1.1.6.** Alinhamento com Política Nacional de Resíduos Sólidos (Lei nº 12.305/2010);

#### Especificações técnicas de sustentabilidade

#### **4.1.2.1.** Ventilação e iluminação naturais

##### **4.1.2.1.1.** Design que maximiza a luz natural

##### **4.1.2.1.2.** Promoção de ventilação adequada para reduzir o uso de sistemas artificiais

#### **4.1.2.2.** Uso racional da água

##### **4.1.2.2.1.** Implementação de sistemas de reuso de água cinza

##### **4.1.2.2.2.** Sistemas de captação de água de chuva

#### **4.1.2.3.** Energia solar

##### **4.1.2.3.1.** Instalação de painéis fotovoltaicos em locais estratégicos

#### **4.1.2.4.** Materiais de baixo impacto ambiental

##### **4.1.2.4.1.** Seleção de materiais sustentáveis certificados

#### **4.1.2.5.** Gerenciamento de resíduos

##### **4.1.2.5.1.** Planos para redução, reutilização e reciclagem de resíduos de construção

#### **4.1.2.6.** Redução da poluição

##### **4.1.2.6.1.** Práticas para minimizar a poluição durante construção e operação

#### **4.1.2.7.** Biodiversidade

##### **4.1.2.7.1.** Proteção e promoção da biodiversidade no local da obra

#### **4.2** Indicação de marcas ou modelos (Inciso I do art. 41 da Lei nº 14.133, de 2021)

**4.2.1.** Seleção baseada em estudos técnicos: permite a especificação de marcas ou modelos que atendam às exigências técnicas e de qualidade estipuladas nos Estudos Técnicos Preliminares, conforme inciso I do Art. 41 da Lei nº 14.133.

**4.3** Da vedação de utilização de marca/produto na execução do serviço (Inciso III do art. 41 da Lei nº 14.133, de 2021).

#### **4.4** Carta de solidariedade

**4.4.1.** Compromisso do fabricante: Exigir carta de solidariedade de fabricantes para garantir apoio na execução contratual, conforme inciso IV do Art. 41.

#### **4.5 Subcontratação**

##### **4.5.1. Proibição e permissões:**

- Proibição total: Não é admitida a subcontratação do objeto contratual

**4.6.1.** Será exigida a garantia da contratação de que tratam os arts. 96 e seguintes da Lei nº 14.133, de 2021, no percentual 5% e condições descritas nas cláusulas do contrato.

**4.6.1.** No caso de opção pelo seguro-garantia, a parte adjudicatária deverá apresentá-lo, no máximo, até a data de assinatura do contrato.

**4.6.2.** A garantia, nas modalidades caução e fiança bancária, deverá ser prestada em até 10 (dez) dias úteis após a assinatura do contrato.

**4.6.3.** O contrato oferece maior detalhamento das regras que serão aplicadas em relação à garantia da contratação.

##### **4.7 Vistoria**

**4.7.1.** Não há necessidade de realização de avaliação prévia do local de execução dos serviços.

**4.7.1.** A avaliação prévia do local de execução dos serviços é imprescindível para o conhecimento pleno das condições e peculiaridades do objeto a ser contratado, sendo assegurado ao interessado o direito de realização de vistoria prévia, acompanhado por servidor designado para esse fim, de segunda à sexta-feira, das 8:00 horas às 13:00 horas.

**4.7.2.** Serão disponibilizados data e horário diferentes aos interessados em realizar a vistoria prévia, a qual poderá ser agendada através do e-mail [saude@santacruz.pe.gov.br](mailto:saude@santacruz.pe.gov.br).

**4.7.3.** Para a vistoria, o representante legal da empresa ou responsável técnico deverá estar devidamente identificado, apresentando documento de identidade civil e documento expedido pela empresa, comprovando sua habilitação para a realização da vistoria.

##### **4.8. Padrões mínimos de qualidade**

**4.8.1.** Os materiais a serem aplicados devem estar de acordo com as determinações dos projetos, dos memoriais descritivos e das especificações técnicas contidas nos anexos, a serem atendidas pela contratada. Assim, deverão ser de primeira qualidade, isentos de quaisquer defeitos de fabricação, transporte ou manuseio inadequados, produzidos de modo a atender integralmente no que lhes couber as especificações da ABNT, dos projetos e anexos, respondendo às exigências citadas nas normas sanitárias em relação às especificidades que dizem respeito à mitigação do risco sanitário e demais riscos pertinentes a um estabelecimento assistencial de saúde.

**4.8.2.** A substituição de materiais especificados por similares só poderá ser realizada mediante justificativa e autorização prévia expressa pelos responsáveis pelo gerenciamento e fiscalização da obra, que poderão exigir a troca, quando houver dúvidas quanto à qualidade ou similaridade.

**4.8.3.** Os critérios, tipos de materiais e serviços a serem executados, bem como as normas para a execução, serão claramente especificados nos memoriais descritivos e nos projetos de engenharia, elaborados por profissional habilitado.

#### **4.9.** Enquadramento do objeto como bem de luxo

**4.9.1** O artigo 20 da Lei nº 14.133/2021 proíbe a aquisição de artigos de luxo para suprir as demandas da Administração Pública, determinando que os itens devem ter qualidade comum. O Decreto nº 10.818/2021 especifica que bens de consumo adquiridos pela Administração Pública Federal devem ter baixa ou moderada elasticidade-renda da demanda. No entanto, o objeto em questão trata-se de serviços de obras e engenharia, classificados como investimentos e não como bens de consumo. Esses serviços são considerados ativos duráveis com vida útil estendida e essenciais para a entrega de serviços públicos, portanto, o teor do Decreto nº 10.818/2021 não se aplica a eles. Além disso, tais serviços não possuem características de ostentação ou requinte mencionadas no Decreto.

#### **4.10.** Da padronização (Portaria Seges/ME nº 938/2022)

**4.10.1.** A Lei das Licitações nº 14.133/2021 no seu art. 40, § 1º, inc. I, prevê a utilização preferencial dos produtos constantes do catálogo eletrônico de padronização. (Art. 40, § 1º, inc. I: I - especificamente do produto, preferencialmente conforme catálogo eletrônico de padronização, observados os requisitos de qualidade, rendimento, compatibilidade, durabilidade e segurança). Considerando que até o presente momento o item objeto desta contratação não consta cadastrado no mencionado repositório, não existe possibilidade fática de sua utilização por esta unidade solicitante.

#### **4.11.** Requisitos gerais

**4.11.1.** A obra será executada conforme o estabelecido no edital e seus respectivos anexos, nas quantidades especificadas na planilha Anexo do Edital), devidamente aprovados pela Prefeitura Municipal de Santa Cruz/PE.

**4.11.2** A empresa contratada será responsável por fornecer e instalar todos os materiais e equipamentos especificados na planilha orçamentária e nos memoriais descritivos, garantindo a correta adequação desses itens à obra da Unidade Básica de Saúde. Esta medida visa evitar que instalações futuras comprometam a obra concluída, prevenindo danos e prejuízos aos serviços já executados.

**4.11.3** Todos os serviços deverão ser realizados em estrita conformidade com os princípios de boa prática técnica e atender, rigorosamente, às normas brasileiras aplicáveis à construção civil. Em caso de divergências na interpretação dos documentos fornecidos, será adotada a seguinte ordem de prioridade:



**4.11.3.1.** Em caso de divergências entre a especificação da planilha orçamentária e os desenhos/projetos fornecidos, a Prefeitura Municipal de Santa Cruz/PE deverá ser consultada.

**4.11.3.2.** Em caso de divergência entre projetos com datas diferentes, prevalecerá o mais recente.

**4.11.3.3.** Em caso de divergências no projeto, como entre as cotas dos desenhos e a representação gráfica em escala, a Prefeitura Municipal de

Santa Cruz/PE deverá ser consultada.

**4.9.4.** A contratante, Prefeitura de Santa Cruz/PE, designará engenheiros, arquitetos e seus prepostos para acompanhar e fiscalizar as obras.

**4.12.** Requisitos legais e normativos que disciplinam a execução da obra

**4.12.1** A solução técnica proposta, com base no projeto arquitetônico fornecido, está em conformidade com as normas aplicáveis ao tema. O foco principal está na norma sanitária vigente no país, especificamente na Resolução-RDC nº 50, de 21 de fevereiro de 2002, que estabelece o regulamento técnico para o planejamento, programação, elaboração e avaliação de projetos físicos de estabelecimentos assistenciais de saúde. Esta norma aborda aspectos fundamentais como infraestrutura, áreas, dimensionamentos, instalações e acabamentos.

**4.12.2.** A proposta também observa as demais normas transversais da Agência Nacional de Vigilância Sanitária (Anvisa) pertinentes ao objeto em questão. Além de Normas da ABNT, Instrumentos Normativos (IN) e Normas Regulamentadoras (NR) do Ministério do Trabalho e Emprego.

**4.12.3.** Seguem listados os atos normativos mais relevantes:

- Lei nº 14.133, de 1º de abril de 2021 (Nova Lei de Licitações e Contratos Administrativos)
- Lei nº 5.194, de 24 de dezembro de 1966, que regula o exercício das profissões de Engenharia e dá outras providências. Lei nº 12.378/2010, que regula o exercício da Arquitetura e cria o Conselho de Arquitetura e Urbanismo do Brasil (CAU/BR) e das Unidades da Federação (CAU/UF).
- Lei nº 6.496, de 07 de dezembro de 1977, que institui a “Anotação de Responsabilidade Técnica” na prestação de serviços de Engenharia, autoriza a criação, pelo Conselho Federal de Engenharia, Arquitetura e Agronomia – CONFEA, de uma mútua de assistência profissional, e dá outras providências
- Portaria de Consolidação nº 2, de 28 de setembro de 2017, que consolida as normas sobre a Política Nacional de Atenção Básica. Brasília: Ministério da Saúde, 2017.
- RDC nº 63/2011 Anvisa – Requisitos de boas práticas de funcionamento para os serviços de Saúde.

- RDC nº 222/2018 Anvisa – Regulamenta as boas práticas de gerenciamento dos resíduos de serviços de Saúde.
- RDC nº 36/2013 Anvisa – Institui ações para a segurança do paciente em serviços de Saúde.
- RDC nº 15/2012 Anvisa – Requisitos de boas práticas para o processamento de produtos para saúde.
- RDC nº 611 Anvisa – Estabelece os requisitos sanitários para a organização e o funcionamento de serviços de radiologia diagnóstica ou intervencionista e regulamenta o controle das exposições médicas, ocupacionais e do público decorrentes do uso de tecnologias radiológicas diagnósticas ou intervencionistas, e demais normas, como as NBR/ABNT.
- RDC nº 197/2017 – Requisitos mínimos para o funcionamento dos serviços de vacinação humana.
- Resolução Conama nº 307, de 05 de julho de 2002 – Estabelece diretrizes, critérios e procedimentos para a gestão dos resíduos da construção civil.
- Resolução Conama nº 358/2005 – Tratamento e disposição final dos resíduos dos serviços de Saúde.
- ABNT NBR 9050/2020 – Acessibilidade às edificações, mobiliário, espaços e equipamentos urbanos.
- ABNT NBR 12.188/2016 – Sistema centralizado de suprimentos de gases medicinais, de gases para dispositivos médicos e de vácuo para uso em estabelecimentos de Saúde.
- ABNT NBR 7256/2016 – Tratamento de ar em Estabelecimento Assistencial de Saúde (EAS) – Requisitos para projetos e execução das instalações.

**4.12.4.** Além das normas estabelecidas pelos catálogos técnicos da ABNT e correlatos, a contratada deverá consultar e aplicar, quando pertinente, as normas indicadas na Biblioteca de Temas de Serviços de Saúde disponível em [www.gov.br](http://www.gov.br).

**4.12.5.** Os serviços serão prestados por empresa especializada no ramo, devidamente regulamentada e autorizada pelos órgãos competentes, em conformidade com a legislação vigente e padrões de sustentabilidade exigidos neste instrumento e no futuro termo de referência.

#### **4.10 Participação de consórcio**

**4.10.1.** Esta licitação não permitirá a formação de consórcios, uma medida considerada excepcional e que, conforme o art. 15, caput, da Lei nº

14.133/2021, requer justificativa técnica. A decisão se baseia na discricionariedade da Administração Pública e na avaliação do objeto licitado, que não apresenta a escala ou a complexidade que justificariam a atuação conjunta de empresas. Como aponta Marçal

Justen Filho, consórcios não são incentivados pelo direito brasileiro devido ao risco de práticas anticompetitivas e à redução da concorrência.

**4.10.2.** A restrição visa garantir a qualidade dos serviços, considerando que o objeto da licitação, referente a serviços e obras de engenharia para a construção de UBS Tipo I, não exige qualificações distintas que justifiquem a formação de consórcios. Embora a Nova Lei de Licitações (Lei nº 14.133/2021) permita consórcios como regra geral, é comum que a Administração Pública os autorize apenas quando o porte ou a complexidade do objeto requeira tal associação, o que não é o caso. Dessa forma, a vedação busca preservar a isonomia entre os participantes e assegurar um processo licitatório mais justo e competitivo.

## **5. Levantamento de mercado**

### **5.1. Planejamento e alinhamento com as práticas de mercado**

**5.1.1.** O planejamento e a instrução dos processos licitatórios estão em consonância com as práticas adotadas no mercado, especialmente no que se refere à identificação de novas metodologias, tecnologias e inovações que melhor atendam às necessidades da Administração Pública.

**5.1.2.** A execução dos serviços de engenharia para a construção da (UBS) Tipo I faz parte das ações da Atenção Básica, considerada a porta de entrada do Sistema Único de Saúde (SUS) e ponto de partida para o fortalecimento dos sistemas locais de saúde. Essa obra é de grande relevância para a comunidade, atendendo, também, a exigências judiciais, civis e administrativas para o amparo à população.

**5.1.3.** A execução das obras está alinhada às orientações e normas técnicas que regulam atividades em instituições de saúde, bem como aos requisitos estabelecidos pelos órgãos de controle, vigilância sanitária e segurança, refletidos nos processos em curso.

**5.1.4.** Considerando os requisitos definidos e as opções disponíveis no mercado, foram analisados aspectos de economicidade, eficácia, eficiência e padronização. Dessa forma, a solução escolhida atende ao objetivo esperado de maneira otimizada.

**5.1.5.** A análise das alternativas viáveis foi realizada durante a fase de elaboração dos projetos, garantindo que a escolha final seja a mais adequada para as necessidades.

**5.1.6.** Este levantamento de mercado visa, entre outros objetivos, analisar as alternativas possíveis e fornecer uma justificativa técnica e econômica para a escolha da solução contratada para a execução da obra da UBS Tipo I.

### **5.2. Opções de soluções tecnológicas disponíveis no mercado**

**5.2.1.** O projeto seguiu as normativas e especificações técnicas que regem o objeto, baseando-se em parâmetros que refletem a organização do cuidado, práticas e processos de trabalho em serviços de saúde. Os projetos foram elaborados utilizando a Metodologia Building Information Modeling (BIM), em conformidade com o Decreto nº

10.306, emitido em 02 de abril de 2020, que determina o uso obrigatório do BIM para a execução de obras e serviços de engenharia realizados, direta ou indiretamente, pelos órgãos e entidades da Administração Pública Federal.

**5.2.2.** Na indústria da construção civil, cada projeto é um quebra-cabeça complexo de materiais, recursos e tempo. A escolha dos métodos construtivos adequados é crucial, pois impactam diretamente na eficiência, custo e qualidade das obras. Nesse contexto, explorar e compreender as nuances de cada método construtivo é fundamental para tomar decisões estratégicas que impulsionem a excelência na execução dos projetos.

**5.2.3.** A seguir, apresentamos informações das principais soluções disponíveis no mercado atualmente:

#### **5.2.3.1.** Construção convencional

Vantagens:

- Flexibilidade de projeto.
- Amplamente conhecida e utilizada.
- Facilidade de adaptação ao terreno.
- Facilidade de manutenção, devido ao uso difundido do método em todo o território nacional.

Desvantagens:

- Intensiva em mão de obra.
- Tempo de construção mais longo.
- Maior geração de resíduos.

Análise: Pode ser uma opção viável em regiões onde há disponibilidade de mão de obra qualificada e o tempo de construção não é uma restrição. No entanto, a dependência de mão de obra pode ser um desafio em áreas com escassez de trabalhadores qualificados. É amplamente utilizada na Administração Pública, mas pode não ser a escolha mais eficiente em termos de tempo.

#### **5.2.3.2.** Construção em concreto armado

Vantagens:

- Alta resistência estrutural.
- Versatilidade arquitetônica.
- Rapidez na execução.

Desvantagens:

- Custo inicial relativamente elevado.

- Necessidade de formas e escoramentos.
- Maior impacto ambiental.

Análise: Pode ser uma boa opção devido a sua resistência e rapidez na execução. No entanto, o custo inicial pode ser um obstáculo e a necessidade de formas e escoramentos pode aumentar os custos e o tempo de construção. Embora seja comum em projetos públicos, é importante considerar os aspectos financeiros e ambientais.

#### **5.2.3.3. Construção modular**

Vantagens:

- Redução significativa do tempo de construção.
- Controle de qualidade superior.
- Flexibilidade e adaptabilidade.

Desvantagens:

- Custos iniciais mais elevados.
- Limitações de design.
- Necessidade de transporte especializado.
- Dificuldade de manutenção, devido à falta de mão de obra qualificada.

Análise: A construção modular pode ser uma excelente escolha devido à redução do tempo de construção e ao controle de qualidade. No entanto, os custos iniciais mais elevados podem ser um obstáculo e a necessidade de transporte especializado pode aumentar os custos logísticos. A escassez de mão de obra em algumas regiões pode ser compensada pela modularidade do método construtivo.

#### **5.2.3.4. Construção pré-fabricada**

Vantagens:

- Redução do tempo de construção.
- Menor dependência de mão de obra local.
- Maior controle de qualidade.

Desvantagens:

- Custo inicial mais elevado.
- Limitações de design.
- Necessidade de logística de transporte.

Análise: Pode ser uma opção viável devido à redução do tempo de construção e ao controle de qualidade. No entanto, o custo inicial mais elevado pode ser um desafio e

as limitações de design podem afetar a estética do edifício. A necessidade de logística de transporte pode aumentar os custos e o tempo de entrega.

#### **5.2.3.5. Steel Frame (Estrutura de aço)**

Vantagens:

- Leveza e resistência estrutural.
- Rapidez na montagem.
- Flexibilidade arquitetônica.

Desvantagens:

- Custo inicial mais elevado.
- Dependência de mão de obra especializada.
- Sensibilidade à corrosão.
- Dificuldade de manutenção devido à falta de mão de obra qualificada.

Análise: Pode ser uma opção interessante devido à rapidez na montagem e à flexibilidade arquitetônica. No entanto, o custo inicial mais elevado e a dependência de mão de obra especializada podem ser desafios. A sensibilidade à corrosão deve ser considerada em regiões com alta umidade ou exposição a ambientes corrosivos, como nas cidades litorâneas, devido ao alto índice de salinidade no ar.

#### **5.2.3.6. Construção sustentável**

Vantagens:

- Redução do impacto ambiental.
- Eficiência energética.
- Uso de materiais eco-friendly.

Desvantagens:

- Custos iniciais mais elevados.
- Necessidade de expertise técnica.
- Disponibilidade limitada de materiais sustentáveis.

Análise: Pode ser uma excelente escolha devido à sua contribuição para a sustentabilidade e eficiência energética. No entanto, os custos iniciais mais elevados e a necessidade de expertise técnica podem ser obstáculos. A disponibilidade limitada de materiais sustentáveis pode afetar a viabilidade do projeto em algumas regiões.

#### **5.2.4. Análise final das alternativas tecnológicas**

**5.2.4.1.** Após análises detalhadas, conclui-se que, por décadas, a construção convencional tem sido amplamente adotada na indústria da construção civil, tanto no



setor privado quanto no público, e continua sendo a opção mais viável para diversos tipos de projetos.

**5.2.4.2.** Cada contexto regional no Brasil demanda uma abordagem diferenciada e adaptativa no desenvolvimento de projetos, devido às variações geográficas, climáticas e de solo, bem como aos desafios logísticos envolvidos.

**5.2.4.3.** Além disso, fatores como a vida útil das estruturas e a necessidade de manutenção preventiva e corretiva são aspectos favoráveis à utilização desse método. Foram levados em conta aspectos de economicidade, eficácia, eficiência, manutenção e padronização.

**5.2.4.4.** A escolha pela construção convencional, complementada por elementos como o drywall para divisórias internas, reflete a busca por equilíbrio entre tradição e inovação na construção das UBS.

**5.2.4.5.** Este método combina a solidez e durabilidade dos materiais tradicionais com a versatilidade e praticidade das soluções modernas, além de se destacar pela eficiência na gestão de resíduos.

**5.2.4.6.** A construção convencional permite um melhor controle dos materiais utilizados, minimizando desperdícios e promovendo uma utilização mais racional dos recursos.

**5.2.4.7.** O uso do drywall, por exemplo, reduz a geração de resíduos comparado aos métodos tradicionais de alvenaria, pois suas placas são fabricadas sob medida e podem ser rapidamente montadas e desmontadas, gerando menos sobras e facilitando a reutilização dos materiais.

**5.2.4.8.** Dessa forma, o método escolhido contribui para a sustentabilidade do projeto, resultando em edificações que não apenas atendem às demandas de conforto, eficiência e sustentabilidade, mas também minimizam o impacto ambiental.

**5.2.4.9.** Portanto, a solução selecionada é capaz de alcançar o objetivo desejado de maneira eficaz, levando em conta, também, a variabilidade territorial do Brasil.

### **5.3. Soluções e regimes de execução**

#### **5.3.1. Possibilidade de atendimento por meios próprios**

**5.3.1.1.** Considerando a necessidade de mão de obra especializada, os municípios, estados e o Distrito Federal não possuem servidores ou prestadores de serviços aptos

à execução da obra ou equipamentos necessários.

**5.3.1.2.** Entretanto, a elaboração do projeto referencial foi efetuada pelo corpo técnico do Ministério da Saúde, conforme Anotação de Responsabilidade Técnica e Registro de Responsabilidade Técnica juntados aos demais documentos que dão suporte aos projetos para construção da UBS.

**5.3.1.3.** Conclui-se, portanto, pela necessidade de contratação de empresa especializada para a execução da obra por parte dos entes municipais, estaduais e distrital, a fim de otimizar a eficiência e qualidade dos serviços.

**5.3.1.4.** Apesar da recomendação de contratação de empresa especializada, não se faz necessária a realização de audiência pública, uma vez que o objeto possui critérios bem definidos, em virtude da padronização e da adoção de práticas comuns de mercado.

**5.3.2.** Contratação integrada ou semi-integrada

**5.3.2.1.** Contratação integrada (caso não opte por essa opção, suprimir o item)

**5.3.2.1.1.** A contratação semi-integrada é uma alternativa intermediária entre a contratação integrada e a tradicional. Nesse regime, a Administração Pública elabora o projeto básico, fornecendo diretrizes detalhadas para a obra ou serviço, enquanto o contratado fica responsável pela execução da obra e pelo desenvolvimento do projeto executivo, além de fornecer materiais e serviços especializados.

**5.3.2.1.2.** O anteprojeto, desenvolvido pela Administração, serve como referência técnica, estabelecendo parâmetros mínimos como concepção da obra, memorial descritivo e padrões de construção. Dessa forma, o contratado tem maior autonomia para escolher soluções técnicas dentro dessas diretrizes, mas ainda deve obter aprovação da Administração para o projeto executivo, garantindo sua conformidade com as normas técnicas e o edital.

**5.3.4.** Regime de execução “Empreitada por preço global”

**5.3.4.1.** No regime de empreitada por preço global, a obra ou serviço é executado por um valor fixo e total. Tanto a Administração quanto a contratada assumem riscos de variações nos quantitativos executados em relação ao previsto na planilha orçamentária.

**5.3.4.2.** Se os quantitativos executados forem superiores ao estimado, a contratada arcará com os custos adicionais sem poder cobrar a Administração, dentro de certos

limites. Caso os quantitativos sejam inferiores, a Administração não poderá aplicar descontos proporcionais, também até um certo limite.

**5.3.4.3.** Este regime é adequado quando há alta precisão nas especificações do projeto, exigindo projetos de qualidade que permitam aos licitantes entender completamente o objeto e elaborar propostas precisas. A medição e pagamento são vinculados ao cumprimento de metas do cronograma físico-financeiro, não sendo permitida remuneração baseada em preços unitários.

**5.4.** Da complexidade técnica: “obra comum de engenharia”

**5.4.1.** O objeto deste estudo é a execução da construção de Unidade Básica de Saúde

Tipo I, utilizando a metodologia de construção convencional. O projeto referenciado, padrão 1 do Ministério da Saúde, tem a natureza de obra de engenharia e se enquadra

em obras comuns de engenharia conforme alínea "a" do inciso XXI, do artigo 6º da Lei nº 14.133/2021.

**5.4.2.** Considerando os aspectos do projeto de engenharia para execução da construção, caracteriza-se a obra como Obra Comum de Engenharia, levando-se em conta que:

- I. Os serviços a serem realizados possuem um nível reduzido de complexidade técnica;
- II. Esses serviços são comumente executados pela Administração Pública;
- III. Os métodos construtivos, os equipamentos e os materiais empregados são amplamente utilizados no setor;
- IV. Os critérios de desempenho e qualidade são avaliados com base em especificações técnicas padrão;
- V. Há uma variedade de empresas qualificadas e capazes de participar do processo licitatório.

**5.5.** Forma de seleção do fornecedor e modalidade de licitação

**5.5.1.** A análise abrange aspectos técnicos, econômicos e logísticos, garantindo a melhor opção para a execução do projeto.

**5.5.2.** É sabido que para a contratação do objeto pretendido, considerando o valor estimado, há formas distintas de modalidades licitatórias, nos moldes da Lei nº 14.133/2021. As alternativas incluem dispensa de licitação de pequeno vulto, pregão eletrônico e concorrência eletrônica/presencial.

**5.5.3.** A Dispensa de Licitação de Pequeno Vulto excede os limites estabelecidos para despesas de pequeno vulto previstas no art. 75, I, da Lei nº 14.133/2021. A dispensa de licitação é aplicável quando o valor estimado da contratação é relativamente baixo, simplificando o processo ao dispensar formalidades mais rigorosas. No entanto, essa dispensa não se aplica ao caso em questão devido ao valor estimado preliminarmente.

**5.5.4.** Já no que se refere ao Pregão Eletrônico, modalidade de licitação especialmente voltada para aquisição de bens e serviços comuns, incluindo os de engenharia, baseia-se na disputa de preços entre os licitantes. É uma opção ágil e transparente, adequada para contratações de obras de engenharia que se enquadrem na definição de bens e serviços comuns. No entanto, essa opção não se aplica ao caso em questão devido ao enquadramento como obra e serviços comuns de engenharia.

**5.5.5.** A legislação, também, apresenta como opção o Sistema de Registro de Preços (SRP), indicado quando há previsão de contratações recorrentes do mesmo item. Essa modalidade permite a aquisição escalonada, conforme a demanda, contribuindo para a redução de estoques e custos, mas não se aplica ao presente caso.

**5.5.6.** A concorrência eletrônica, regida pelo Art. 2º, inciso VI da Lei nº 14.133/2021, caracteriza-se como modalidade de licitação, sendo definida no art. 28, inciso II, da referida lei como adequada para contratação de bens e serviços especiais e de obras e serviços comuns de engenharia.

**5.5.7.** Na concorrência, a disputa de preços acontece entre quaisquer interessados, desde que comprovem o preenchimento dos requisitos de qualificação nos termos exigidos pelo edital. Envolve a análise detalhada de propostas técnicas e comerciais e é indicada para obras conforme conceito estabelecido no Art. 6º, inciso XII da Lei nº 14.133/2021.

**5.5.8.** Neste caso, a modalidade licitatória adotada será a Concorrência, devido às especificidades técnicas envolvidas na construção das Unidades Básicas de Saúde (UBS). Esses projetos demandam a incorporação de sistemas, como redes de gases medicinais, climatização e acessibilidade universal. Convém destacar que a infraestrutura deve ser projetada para suportar equipamentos médico-assistenciais e proporcionar ambientes adequados para procedimentos clínicos, requerendo um nível de conhecimento adequado e em conformidade com normas técnicas e sanitárias.

**5.5.9.** Além disso, a construção de UBS requer atenção especial quanto à durabilidade e funcionalidade dos materiais utilizados, uma vez que as unidades lidam diretamente

com a saúde pública e qualquer falha estrutural ou de instalação pode comprometer a segurança dos usuários e a eficácia dos serviços prestados. Os projetos preveem sistemas de emergência e segurança, bem como de prevenção de incêndios. Essas exigências técnicas e normativas justificam o enquadramento como obras e serviços comuns de engenharia, requerendo uma seleção criteriosa das empresas envolvidas por meio da modalidade de concorrência.

**5.5.10.** Cumpre informar, ainda, que a Lei nº 14.133/2021 em seu Art. 29, determina que a concorrência e o pregão sigam o rito procedimental comum, ou seja, contemplando as fases preparatória, de divulgação de edital de licitação, de apresentação de propostas e lances, quando for o caso, de julgamento, de habilitação, recursal e de homologação.

**5.6.** Do critério de julgamento: “menor preço global”

**5.6.1.** A modalidade de concorrência eletrônica para contratação de bens e serviços especiais, assim como obras e serviços comuns e especiais de engenharia, pode utilizar diversos critérios de julgamento, conforme estabelecem os termos do Art. 6º, inciso XXXVIII, da Lei nº 14.133/21, como menor preço, melhor técnica ou conteúdo artístico, maior retorno econômico ou maior desconto.

**5.6.2.** Esses critérios são definidos com o objetivo de considerar todo o ciclo de vida do contrato, de forma a escolher a proposta que ofereça o melhor resultado para a Administração Pública. O critério de menor preço, frequentemente, adotado por ser o mais vantajoso, pois aumenta a competitividade entre as empresas participantes e assegura que a proposta vencedora atenda aos requisitos do edital com o menor custo possível, resultando em economia para a Administração Pública.

**5.6.3.** A configuração adotada é a forma de concorrência eletrônica, modo de disputa aberto, do tipo Menor Preço Global, regime de execução Empreitada por Preço Unitário ou Empreitada por Preço Global.

**5.6.4.** A contratação em comento não tem caráter continuado, devendo ter a duração definida a partir do cronograma de execução e dos procedimentos inerentes à gestão e fiscalização contratual, com recebimentos provisórios e definitivos das etapas da obra.

**5.6.5.** Em conclusão, a estratégia adotada é adequada e promissora, promovendo a efetiva execução das obras e o atendimento das necessidades de saúde das populações mais vulneráveis.

**5.7.** Adequação entre a solução escolhida e o potencial em atender à necessidade

**5.7.1.** A solução escolhida, fundamentada na construção convencional com a incorporação de elementos modernos como o drywall, demonstra uma estratégia que equilibra tradição e inovação. Este método é amplamente reconhecido por sua flexibilidade, durabilidade e pela capacidade de adaptação a diferentes condições geográficas e climáticas, características que são essenciais para atender à diversidade territorial do Brasil.

**5.7.2.** A construção convencional não apenas atende aos requisitos técnicos e normativos exigidos para as Unidades Básicas de Saúde (UBS), mas também garante a economicidade e a eficiência na utilização dos recursos públicos. A escolha desta metodologia foi baseada em uma análise criteriosa que levou em conta a variabilidade das condições regionais, o que é fundamental para assegurar que a UBS construída possa oferecer serviços de saúde com qualidade e segurança.

**5.7.3.** A modalidade de licitação adotada, a Concorrência Eletrônica, foi selecionada por ser a mais adequada às características da obra, considerando a sua complexidade técnica e os requisitos específicos do projeto. Este procedimento garante um processo competitivo e transparente, onde são avaliados não apenas os custos, mas também a capacidade técnica e a conformidade com as normas vigentes.

**5.7.4.** A utilização do critério de julgamento Menor Preço Global reflete a busca por otimização dos recursos públicos, garantindo que a proposta vencedora ofereça o melhor custo-benefício para a Administração Pública, sem comprometer a qualidade e a conformidade técnica dos serviços prestados. Este critério é particularmente adequado para projetos como a construção de UBS, nos quais a precisão nos custos e a clareza das especificações são fundamentais.

**5.7.5.** A escolha do regime de execução, seja por Empreitada por Preço Unitário ou Empreitada por Preço Global, foi cuidadosamente alinhada com a natureza da obra e com a necessidade de flexibilidade ou precisão nos quantitativos executados. Essa decisão assegura que a execução do projeto seja conduzida de maneira eficiente, minimizando riscos financeiros tanto para a Administração quanto para a contratada.

**5.7.6.** Em suma, a solução e a modalidade de licitação escolhidas foram criteriosamente adequadas às necessidades específicas da construção da Unidade Básica de Saúde

tipo I. Esse alinhamento é crucial para garantir que as obras sejam concluídas dentro dos prazos estipulados, com qualidade técnica e em conformidade com as exigências legais e normativas, assegurando, assim, que a UBS possa atender às demandas de saúde da população de maneira eficaz e sustentável.

#### **5.8. Adequação da forma de modalidade de licitação, forma de disputa e do critério de julgamento**

**5.8.1.** A escolha da modalidade de licitação que, neste caso, foi a Concorrência Eletrônica, mostra-se totalmente adequada à complexidade e à especificidade técnica da obra a ser realizada, que é a construção da Unidade Básica de Saúde (UBS) tipo I. Esta modalidade permite uma maior participação de empresas qualificadas, assegurando que as propostas sejam competitivas e que a Administração Pública obtenha a melhor oferta em termos de qualidade e preço.

**5.8.2.** O modo de disputa adotado – aberto – é igualmente apropriado, pois promove a transparência e a competitividade, permitindo que todas as propostas sejam analisadas em conjunto, o que facilita a comparação direta e objetiva entre as ofertas apresentadas. Esse processo é essencial para garantir que a contratação seja feita com base em critérios claros e justos, maximizando a eficiência do gasto público.

**5.8.3.** O critério de julgamento escolhido – Menor Preço Global – é particularmente adequado para este tipo de obra, em que a precisão no orçamento e a definição clara

das especificações são cruciais. Este critério garante que a proposta vencedora não só atenda aos requisitos técnicos, mas também ofereça o melhor valor pelo custo total da obra. Esse enfoque é essencial em projetos de construção pública, onde a economicidade e a sustentabilidade financeira são primordiais.

**5.8.4.** A combinação da modalidade de licitação por Concorrência Eletrônica, o modo de disputa aberto, e o critério de julgamento por Menor Preço Global assegura que o processo seja conduzido de maneira transparente e eficiente, promovendo a participação de fornecedores qualificados e garantindo que a Administração Pública obtenha o melhor retorno possível sobre o investimento.

**5.8.5.** Em conclusão, a forma de modalidade de licitação, a forma de disputa e o critério de julgamento foram escolhidos de maneira a alinhar perfeitamente com as necessidades do projeto, atendendo tanto aos requisitos técnicos quanto às exigências de economicidade, eficiência e conformidade legal. Este alinhamento é essencial para garantir que a obra seja executada com qualidade, dentro dos prazos e orçamentos estabelecidos, e com o máximo benefício para a população atendida.

#### **6. Descrição da solução como um todo**

**6.1.** A solução como um todo consiste na contratação de empresa especializada para a prestação de serviços de engenharia visando à realização de obra para a construção de uma Unidade Básica de Saúde (UBS) tipo I, um estabelecimento de saúde de baixa complexidade que se integra à Política Nacional de Atenção Primária à Saúde, conforme projeto executivo Anexo do edital; por meio de licitação na modalidade



Concorrência Eletrônica, a ser executada em regime de Empreitada Global, conforme requisitos e diretrizes estabelecidos neste ETP e no TR.

## 6.2. Abrangência da obra

6.3. Construção de uma Unidade Básica de Saúde (UBS) tipo I, conforme projeto executivo Anexo do edital), com uma área construída útil de 389,78 m<sup>2</sup> e uma área total coberta com marquise de 481 m<sup>2</sup>. Este projeto visa atender às diretrizes da Política Nacional de Atenção Primária, proporcionando um ambiente adequado e seguro para a prestação de serviços de saúde de baixa complexidade. A UBS será equipada com as melhores práticas de acessibilidade, segurança do paciente e sustentabilidade, de acordo com os padrões exigidos pelo Ministério da Saúde.

6.4. Definição da localidade: A obra será realizada no Bairro Antônio Tavares, situada no município de Município de Santa Cruz/PE, na Rua Maria Delmondes Tavares, CEP: 56215-000. Esta localização foi selecionada estrategicamente para atender uma área de alta demanda e vulnerabilidade social, de modo a garantir que a nova UBS esteja posicionada de forma a maximizar o acesso aos serviços de saúde para a população local.

6.5. Data de execução: O prazo de execução do contrato é de 10 meses, com início previsto para o dia 6 de Abril de 2025. A entrega da obra deverá ocorrer em três etapas, correspondendo a 40%, 80%, e 100% da execução, com vistoria e testes realizados em cada fase, conforme descrito no termo de referência e tópico relacionado ao MODELO DE EXECUÇÃO DO CONTRATO. A entrega final, com o objeto em pleno 06, dezembro, de 2025.

## 7. Estimativa das quantidades a serem contratadas para UBS tipo I

7.1 A contratação para a construção da UBS tipo I, por se tratar de uma obra de infraestrutura, envolve a composição de diversos itens, descritos detalhadamente no orçamento sintético analítico. Esses itens foram analisados por um grupo de trabalho interdisciplinar do Ministério da Saúde, conforme os memoriais descritivos e a planilha orçamentária. A quantidade estimada dessa contratação está apresentada na tabela a seguir:

ITEM	ESPECIFICAÇÃO	CATSE R	UNIDADE DE MEDIDA	QUANTIDADE	VALOR TOTAL
1	Contratação de empresa especializada no ramo da construção civil para a execução de obra, visando Construção da UBS Tipo I, conforme proposta nº 36000010556/2023, Novo PAC	1	Unidade	1	R\$1.943.897,28

1 Contratação de empresa especializada no ramo da construção civil para a execução de obra, visando à construção de UBS tipo I, conforme proposta nº 36000010556/2023, Novo PAC unidade 5622 1

**7.2** As diretrizes do projeto foram influenciadas pela Política Nacional de Atenção Básica (Pnab) e por normas sanitárias vigentes, focando na segurança do paciente, eficiência dos processos de trabalho e incorporação de novas tecnologias. A metodologia incluiu a criação de núcleos temáticos e estudos de fluxo e massa para otimizar o layout funcional da UBS.

**7.3** Desenvolvimento dos núcleos de cuidado:

- 7.3.1 Núcleo de Acesso e Acolhimento: localizado estrategicamente na entrada para facilitar o primeiro contato.
- 7.3.2 Núcleo de Procedimentos, Exames e Assistência Farmacêutica: centraliza serviços essenciais para a eficiência operacional.
- 7.3.3 Núcleo de Cuidado Integral: destinado a tratamentos que requerem maior privacidade e tranquilidade.
- 7.3.4 Núcleo Administrativo e de Trabalho em Equipe: suporta as funções administrativas e de educação permanente.
- 7.3.5 Núcleo de Práticas Coletivas: promove a interação comunitária e o fácil acesso para a população.
- 7.3.6 Núcleo de Serviços: gerencia o suporte logístico e operacional necessário para a autonomia da UBS.

**7.4** Estudo de massa e zoneamento: O planejamento espacial foi baseado em um estudo de massa que considerou as especificidades de cada núcleo, organizando os espaços para maximizar a funcionalidade e o conforto dos usuários.

**7.5** Programa de necessidades e memória de cálculo: O dimensionamento dos ambientes foi baseado em um programa de necessidades, que calculou a área necessária para cada função com base em parâmetros de segurança, acessibilidade e eficiência. A área total útil projetada é de 389,78 m<sup>2</sup>, com uma área coberta de 481 m<sup>2</sup>.

## FLUXOS

7.6. A organização por núcleos, com estudo das especificidades técnicas e assistenciais alinhadas às necessidades dos usuários, contribuiu para a integralidade do cuidado, a gestão clínica compartilhada e multiprofissional e um acolhimento eficiente. Essa estrutura favorece a acessibilidade e o bem-estar dos usuários, ao serem recebidos em um ambiente inclusivo. Como resultado, os fluxos hierarquizados dentro da unidade minimizam deslocamentos desnecessários, proporcionando um direcionamento claro e eficiente para o atendimento dos pacientes.

## 7.7 Programa de necessidades para a UBS tipo I

7.7.1 Os espaços da UBS tipo I foram projetados para atender às demandas específicas das atividades de saúde, com foco detalhado na conformidade às normas de acessibilidade e segurança do paciente, conforme estabelecido pela Resolução RDC nº 50/2002 da Anvisa.

7.7.2 O projeto inclui ambientes que suportam a implementação de Saúde Digital e outras inovações tecnológicas previstas pela Política Nacional de Atenção Básica, otimizando a eficiência do cuidado e o gerenciamento clínico.

7.7.3 O design foi desenvolvido para uma área útil de 389,78 m<sup>2</sup> e uma área total construída de 481 m<sup>2</sup>, visando à uma operação eficaz e sustentável da unidade.

7.7.4 Documentação complementar: todas as informações detalhadas, inclusive sobre os processos e metodologias utilizados, estão disponíveis no anexo “Memorial Assistencial das UBS – Porte I”, que serve como referência para a implementação do projeto.

## 8 Estimativa do valor da contratação

8.1. A contratação em comento corresponde ao valor estimado de R\$ 1.943.897,28 (um milhão novecentos e quarenta e três mil, oitocentos e noventa e sete reais e vinte e oito centavos), limite máximo aceitável para contratação, orçado com base nos sistemas de custos federais e estaduais oficiais, bem como em pesquisas complementares.

## 9. Justificativa para o parcelamento ou não da solução

9.1 De acordo com o artigo 40, § 3º, da Lei nº 14.133/2021, o parcelamento do objeto em uma licitação só deve ser evitado quando certas condições estratégicas ou técnicas assim o justificarem, como economia de escala significativa ou a integridade de sistemas técnicos que poderiam ser comprometidos pela divisão.

9.2. Para o projeto de construção da UBS tipo I, a análise técnica sugere que o parcelamento pode resultar em complexidade adicional e potencial comprometimento da integridade dos sistemas envolvidos. Os riscos associados à divisão do projeto podem superar os benefícios da competição ampliada devido às exigências técnicas

específicas e interdependências entre as tarefas.

9.3. Considerando o caráter integrado e a complexidade do projeto da UBS tipo I, a decisão é pela **NÃO ADOÇÃO DO PARCELAMENTO**. A justificativa baseia-se no potencial risco técnico e operacional que tal divisão implicaria, além de potencialmente elevar os custos de gestão e supervisão do contrato. Optou-se por manter o projeto como um contrato único para garantir a coerência na execução e a qualidade do resultado.

9.4. Esta decisão alinha-se aos preceitos do Artigo 40, § 3º, da Lei nº 14.133/2021, garantindo que a gestão do contrato permaneça eficaz e que os objetivos de qualidade e integridade do projeto sejam mantidos. A opção por não parcelar o objeto reflete uma abordagem cautelosa, que valoriza a entrega de uma infraestrutura de saúde robusta e durável para a comunidade.

## 10. Contratações correlatas e/ou interdependentes

10.1. Este contrato é autônomo e não requer a realização de contratações correlatas ou interdependentes para a sua execução. O objeto principal será suficiente para atender todas as necessidades e finalidades estipuladas sem a dependência de outros contratos ou aquisições adicionais.

10.2. A Administração Pública garante que todas as obrigações e finalidades do presente contrato serão cumpridas, independentemente, de qualquer outro processo licitatório. Esta contratação foi planejada para assegurar sua plena efetividade sem a necessidade de suporte externo ou adicional.

10.3. Este contrato possui todas as especificações e garantias necessárias para a execução completa do objeto contratado, conforme previsto no termo de referência e aprovado conforme a legislação vigente.

## 11. Alinhamento entre a contratação e o planejamento estratégico

11.1 Alinhamento com a Política Nacional de Atenção Básica (Pnab): a contratação está alinhada com a revisão da Pnab, conforme a Portaria GM/MS nº 2.436/2017, que estabelece diretrizes para infraestrutura, ambiência e operacionalização das Unidades Básicas de Saúde (UBS). Esta revisão enfatiza a importância de expandir e modernizar as UBS para aumentar a cobertura da Atenção Primária à Saúde, especialmente em áreas de maior vulnerabilidade social.

11.2 Contribuição ao Novo Programa de Aceleração do Crescimento (Novo PAC): Este projeto está integrado ao Novo PAC, que inclui a ampliação das UBS para alcançar áreas carentes, como zonas rurais, ribeirinhas, assentamentos e áreas pantaneiras. O design arquitetônico atualizado favorece a integração de soluções digitais, como a telessaúde, otimizando a interconexão entre diferentes níveis de atenção à saúde.

11.3 Integração com o Plano Plurianual (PPA): A contratação reflete o compromisso com os objetivos de longo prazo do governo federal, estando prevista no Plano de Contratações Anuais (PCA) de 2024, documentada sob o número de formalização 36000010556/2023. Isso assegura a conformidade com as estratégias e orçamentos governamentais estabelecidos.

11.4 A documentação completa que justifica a aliança deste projeto com as metas nacionais e o alinhamento estratégico será mantida no processo, garantindo acessibilidade para auditoria e revisão por órgãos de controle.

11.5 O projeto de construção das UBS não apenas atende às necessidades imediatas de saúde, mas também promove o desenvolvimento comunitário e a melhoria da qualidade de vida ao incorporar considerações de sustentabilidade ambiental e acessibilidade.

## 12. Benefícios a serem alcançados com a contratação

12.1. A construção das novas Unidades Básicas de Saúde (UBS) no âmbito do Programa de Aceleração do Crescimento (PAC 2023-2026) visa expandir a cobertura da Atenção Primária no Brasil, aproximando-a da universalização do atendimento e melhorando o acesso ao sistema de saúde.

12.2. As novas UBS, ao serem estrategicamente localizadas em áreas carentes, buscam promover a equidade no acesso aos serviços de saúde, fortalecendo a rede de atenção primária e garantindo que todos os cidadãos tenham suas necessidades de saúde atendidas.

12.3. Os projetos das novas UBS estão alinhados às diretrizes atualizadas da Política Nacional de Atenção Básica (Pnab), de forma a assegurar que a infraestrutura e os serviços estejam em conformidade com os padrões nacionais de qualidade e eficiência.

12.4. A estrutura das UBS foi pensada para integrar-se ao ambiente comunitário, proporcionando espaços que facilitam a educação em saúde e a interação entre profissionais e a comunidade, promovendo hábitos saudáveis e estimulando a prevenção de doenças.

12.5. O projeto arquitetônico das UBS incorpora soluções sustentáveis que respeitam as condições climáticas locais e oferecem conforto térmico, contribuindo para a criação de um ambiente de atendimento mais saudável e agradável.

12.6. As instalações permitirão a formação e capacitação contínua dos profissionais de saúde, apoiando o desenvolvimento de competências e a atualização constante das equipes.

12.7. As UBS são projetadas para atender às necessidades específicas da população local, com foco na segurança dos pacientes e na prestação de serviços que melhoram significativamente a qualidade de vida.

12.8. A infraestrutura das UBS incluirá tecnologias modernas, como a telessaúde, que facilita a conexão com diferentes níveis de atendimento e melhora a eficiência dos serviços prestados.

12.9. O design das novas UBS atende a todas as normativas de acessibilidade, garantindo que todos os indivíduos, independentemente de suas condições físicas, possam acessar os serviços sem barreiras.

12.10. O aumento do número de UBS contribuirá para a ampliação da força de trabalho na saúde, melhorando a resposta às demandas regionais e aumentando a capacidade de atendimento.

12.11. A ampliação das UBS também implicará melhorias na oferta de serviços farmacêuticos, garantindo acesso mais amplo e eficiente a medicamentos e tratamentos essenciais.

12.12. A construção da UBS tipo I proporcionará benefícios diretos ao SUS, qualificando e ampliando o acesso à saúde. A nova unidade fortalecerá princípios como integralidade, descentralização das ações, universalização da cobertura e participação social, com espaços dedicados ao atendimento, orientação e educação comunitária. Esses benefícios destacam a importância das UBS tipo I como uma abordagem eficaz para melhorar o acesso aos serviços de saúde e promover melhores resultados de saúde para as comunidades atendidas.

### 13. Providências a serem adotadas

13.1. Não se aplica.

### 14. Possíveis impactos ambientais

14.1. Consumo de recursos naturais: a construção civil é uma das maiores consumidoras de recursos naturais, especialmente materiais como areia, pedra e

madeira. Para a UBS tipo I, o uso de materiais sustentáveis e certificados pode ajudar a mitigar esse impacto.

14.2. Desmatamento: a escolha do local para a construção pode envolver o desmatamento de áreas verdes, o que afeta diretamente a fauna e flora locais. A implementação de medidas de compensação ambiental é crucial.

14.3. Poluição atmosférica: as obras geram emissões de poeira e gases de veículos e maquinário, impactando a qualidade do ar. Uso de equipamentos menos poluentes e controle rigoroso do pó são medidas recomendadas.

14.4. Geração de resíduos: a construção civil produz uma quantidade significativa de resíduos. Por isso, a segregação, reciclagem e disposição adequada dos materiais são essenciais para minimizar os impactos.

14.5. Consumo de água: o alto consumo de água em canteiros de obra pode atingir reservas hídricas locais. Por esse motivo, sistemas de reuso de água e eficiência na utilização são fundamentais.



14.6. Permeabilidade do solo: a construção pode impermeabilizar o solo, afetando a drenagem e aumentando o risco de inundações. Soluções como pavimentos permeáveis podem ser adotadas.

14.7. Mudança no clima local: a alteração da paisagem pode modificar microclimas locais. O planejamento cuidadoso e a inclusão de áreas verdes podem ajudar a mitigar esse efeito.

14.8. Impacto na biodiversidade: a interrupção de habitats naturais pode ocorrer, especialmente em áreas rurais ou de conservação. Dessa maneira, estudos de impacto ambiental são necessários para avaliar e mitigar esses efeitos.

14.9. Poluição sonora: o ruído gerado pela construção pode ser significativo, afetando a comunidade local. Como solução, horários de trabalho regulados e barreiras de som podem reduzir esse impacto.

14.10. Emissões de gases de efeito estufa: materiais de construção, como cimento e aço, são grandes emissores de CO<sub>2</sub>. O uso de alternativas sustentáveis e eficientes pode diminuir a pegada de carbono da obra.

## 15. Declaração de viabilidade

15.1 DECLARA-SE COMO VIÁVEL A REFERIDA CONTRATAÇÃO com base em uma análise técnica aprofundada dos projetos e memoriais descritivos elaborados para a execução da obra, visando à estruturação das UBS tipo I em diversas regiões do Brasil.

15.2. A contratação está alinhada à Política Nacional de Atenção Primária à Saúde (Pnab) atualizada pela Portaria GM/MS nº 2.436, e com as metas do Plano Plurianual (PPA) 2024, refletindo o compromisso com os objetivos de longo prazo estabelecidos pelo governo federal.

15.3. Os projetos foram desenvolvidos conforme as diretrizes da Portaria GM/MS nº 2/2017 que define os padrões de infraestrutura e funcionalidade das UBS. Isso assegura que as construções atendam aos requisitos legais e técnicos necessários para a operacionalização eficaz das unidades.

15.4. As soluções de projeto e construção escolhidas levam em conta a eficiência energética, uso de materiais sustentáveis e integração de tecnologias de saúde, como a telessaúde. Isso não só otimiza a funcionalidade das UBS, mas também promove a sustentabilidade ambiental e operacional.

15.5 O novo design das UBS, incluindo áreas para serviços multiprofissionais e atenção farmacêutica, está diretamente ligado à melhoria do acesso e da qualidade do atendimento ao público, atendendo às crescentes demandas de saúde em áreas de maior vulnerabilidade.

## 16 – Classificação da Lei Geral de Proteção de Dados Pessoais (LGPD)



16.1 O estudo técnico em questão não contém informações sensíveis, conforme estabelecido pela Lei Geral de Proteção de Dados Pessoais (LGPD) –, Lei nº 13.709.

Santa Cruz/PE, 24 de fevereiro de 2025.

---

Pref. Municipal de Santa Cruz - PE  
Emilly Vitória Alves de Lima  
Eng. Civil - CREA 1821605411/PE

**MATRIZ DE GERENCIAMENTO DE RISCO**

OBJETIVO: Contratação de empresa especializada no ramo da construção civil para a execução de obra, visando Construção da UBS Tipo I, conforme proposta nº 36000010556/2023, Novo PAC

Nº	Risco	Causa do Risco	Fase	Alocação de Responsabilidade	Nível do risco
1	<b>Estudos preliminares incorretos ou erros nos projetos (ex.: incompatibilidades entre os projetos arquitetônico, estrutural e instalações);</b>	Baixa qualificação técnica e/ou desconhecimento das especificidades para obras da saúde por parte da equipe de engenharia e arquitetura responsável pela elaboração e ajuste do projeto	Planejamento	<b>Contratante</b>	Baixa
<b>Impactos</b>					
<ol style="list-style-type: none"> <li>1. Realização de ajustes durante a execução da obra;</li> <li>2. Paralisação da obra; e</li> <li>3. Aumento do custo final da obra.</li> </ol>					
<b>Ações Preventivas</b>					
<ol style="list-style-type: none"> <li>1. Utilização do projeto referencial disponibilizado pelo Ministério;</li> <li>2. Uso de metodologias como BIM para antecipar e corrigir problemas ainda na fase de projeto;</li> <li>3. Implementação de revisão técnica aprofundada e compatibilização dos projetos antes do início da obra.</li> </ol>					
<b>Ações de Contingência</b>					
<ol style="list-style-type: none"> <li>1. Contratação de equipe para revisão técnica e ajuste dos projetos.</li> </ol>					
Nº	Risco	Causa do Risco	Fase	Alocação de Responsabilidade	Nível do risco
2	Intercorrências no processo licitatório	Falta de planejamento adequado, documentos preparatórios	Planejamento	Equipe de Planejamento da	Baixo

		inadequados e/ou incompletos		contratação e Equipe de Licitação	
<b>Impactos</b>					
<ol style="list-style-type: none"> <li>1. Impugnação do edital;</li> <li>2. Contratação ineficiente, não atingindo o seu objetivo;</li> <li>3. Empresa contratada sem qualificação técnica, causando problemas durante a execução; e</li> <li>4. Licitação deserta.</li> </ol>					
<b>Ações Preventivas</b>					
<ol style="list-style-type: none"> <li>1. Realização do planejamento da licitação por equipe técnica adequada e qualificada; e</li> <li>2. Elaboração dos documentos preparatórios com zelo e baseados nas boas práticas e na legislação vigente.</li> </ol>					
<b>Ações de Contingência</b>					
<ol style="list-style-type: none"> <li>1. Retificação dos documentos convocatórios; e</li> <li>2. Realização de um novo processo licitatório.</li> </ol>					
Nº	Risco	Causa do Risco	Fase	Alocação de Responsabilidade	Nível do risco
3	<b>Seleção de empresa sem capacidade de execução</b>	Imperícias quando da elaboração dos documentos de planejamento da contratação e/ou não avaliação dos critérios estabelecidos no edital de forma satisfatória	<b>Planejamento</b>	<b>Contratante, Equipe de Licitação</b>	Baixo
<b>Impactos</b>					
<ol style="list-style-type: none"> <li>1. Contratação de empresa sem qualificação;</li> <li>2. Problemas na execução da obra.</li> </ol>					
<b>Ações Preventivas</b>					
<ol style="list-style-type: none"> <li>1. Elaboração dos documentos preliminares do processo licitatório por equipe técnica qualificada;</li> <li>2. Estabelecimento de critérios claros e objetivos para comprovação.</li> </ol>					
<b>Ações de Contingência</b>					
<ol style="list-style-type: none"> <li>1. Sanções administrativas à empresa contratada;</li> </ol>					

2. Rescisão do contrato,
3. Convocação de empresa cadastrada no certame.

Nº	Risco	Causa do Risco	Fase	Alocação de Responsabilidade	Nível do risco
4	<b>Atrasos na obtenção de licenças (Vigilância sanitária, ambientais, Corpo de Bombeiros, etc.)</b>	Desconhecimento dos critérios para obtenção destes documentos; demanda reprimida dos órgãos responsáveis pela emissão destes documentos	<b>Planejamento</b>	<b>Contratante e/ou Empresa Contratada</b>	BAIXA

#### Impactos

1. Atraso no início da obra;
2. Reajustes no orçamento dado o tempo decorrido; e
3. Necessidade de complementação do projeto.

#### Ações Preventivas

1. Protocolo dos documentos em tempo hábil para emissão das licenças

#### Ações de Contingência

1. Utilização de licenças prévias, quando aplicável, para início de obra

Nº	Risco	Causa do risco	Fase	Alocação de Responsabilidade	Nível do risco (I x P)
5	Processo licitatório fracassado, deserta ou contratação insatisfatória	Proposta com preço inferior ao valor de mercado.	Seleção do Fornecedor	Administração	Médio

**Impactos:** Possível contratação de empresa sem capacidade financeira para a execução dos serviços ou descumprimento de requisitos legais.

**Ações preventivas:** Realizar pesquisa de preços de acordo com as normas e orientações vigentes

**Ações de contingência:** Identificar e corrigir inconsistências observadas nos Estudos Preliminares e na Pesquisa de Preço.

Nº					
6	<b>Falhas e atrasos na execução</b>	Imperícia da empresa contratada	Gestão do contrato	<b>Empresa Contratada</b>	MEDIO
<b>Impactos</b>	<b>Alterações das condições econômicas para aquisição de materiais e remuneração dos serviços</b>	Crises econômicas, alterações nas legislações tributárias, escassez de matéria-prima e/ou mão de obra	Gestão do contrato	<b>Contratada e/ou Empresa contratada</b>	
<ol style="list-style-type: none"> <li>Obras com vícios de execução;</li> <li>Necessidade de refazimento de serviços;</li> <li>Paralisação da obra; e</li> <li>Aumento do custo final da obra.</li> </ol>					
<b>Ações Preventivas</b>					
<ol style="list-style-type: none"> <li>Elaboração de cronograma de execução de obra considerando o prazo para fornecimento dos materiais;</li> <li>Especificar de forma adequada o objeto e exigências de qualificação técnica suficientes para apresentação de proposta condizentes com a necessidade da administração Pública Implementação de revisão técnica aprofundada e compatibilização dos projetos antes do início da obra;</li> <li>Acompanhamento e fiscalização técnica da execução da obra pelo responsável técnico da fiscalização;</li> <li>Auditorias técnicas regulares durante a execução; e</li> <li>Definição clara de padrões e critérios de aceitação dos materiais e serviços.</li> </ol>					
<b>Ações de Contingência</b>					
<ol style="list-style-type: none"> <li>Glosa dos serviços que não apresentarem os critérios de aceitabilidade técnica;</li> <li>Rescisão do contrato, caso necessário; e</li> </ol> <p>Convocação das demais empresas classificadas, caso necessário.</p> <ol style="list-style-type: none"> <li>Negociação para ajuste dos preços conforme Lei nº 14.133/2021</li> </ol>					
Nº	Risco	Causa do Risco	Fase	Alocação de Responsabilidade	Nível do risco
7	<b>Problemas causados por condições</b>	Condições climáticas extremas	Gestão do Contrato	<b>Administração e Empresa Contratada</b>	BAIXO



climáticas extremas (chuvas, secas)				
<b>Impactos</b>				
1. Atraso na execução da obra; 2. Desfazimento de serviços.				
<b>Ações Preventivas</b>				
1. Previsão de tecnologias sustentáveis para suportar tais intempéries; 2. Contratação de seguro que abarque tais situações				
<b>Ações de Contingência</b>				
1. Acionamento do seguro; 2. Refazimento dos serviços com custeio parcial entre a Administração e a Empresa Contratada				

Santa Cruz/PE 24 de fevereiro de 2025

Pref. Municipal de Santa Cruz - PE  
Emilly Vitória Alves de Lima  
Eng. Civil - CREA 1821605411/PE

## CONDIÇÕES GERAIS DA CONTRATAÇÃO

**1.1.** *Contratação de empresa especializada no ramo da construção civil, visando a construção da UBS Tipo I, no município de Santa Cruz/PE, conforme proposta nº 36000010556/2023, Novo PAC, nos termos da tabela abaixo, conforme condições e exigências estabelecidas neste instrumento, Edital e seus anexos.*

ITEM	ESPECIFICAÇÃO	CATSER	IDADE DE MEDIDA	QUANTIDADE	VALOR TOTAL
1	Contratação de empresa especializada no ramo da construção civil para a execução de obra, visando Construção da UBS Tipo I, conforme proposta nº 36000010556/2023, Novo PAC	1	Unidade	1	R\$1.943.897,28

**1.2.** Os serviços objeto desta contratação são caracterizados como comuns, conforme justificativa constante do Estudo Técnico Preliminar.

**1.3.** O prazo de vigência da contratação é de 10 (dez) meses contados da assinatura do contrato, na forma do artigo 105 da Lei nº 14.133, de 2021.

**1.4.** O contrato oferece maior detalhamento das regras que serão aplicadas em relação à vigência da contratação.

## FUNDAMENTAÇÃO E DESCRIÇÃO DA NECESSIDADE DA CONTRATAÇÃO

**1.5.** A Fundamentação da Contratação e de seus quantitativos encontra-se pormenorizada em tópico específico dos Estudos Técnicos Preliminares, apêndice deste Termo de Referência.

**1.6.** *O objeto da contratação está previsto no Plano de Contratações Anual, conforme consta das informações básicas deste termo de referência.*

## DESCRIÇÃO DA SOLUÇÃO COMO UM TODO CONSIDERADO O CICLO DE VIDA DO OBJETO

**1.7.** A descrição da solução como um todo encontra-se pormenorizada em tópico específico

dos Estudos Técnicos Preliminares, apêndice deste Termo de Referência.

## REQUISITOS DA CONTRATAÇÃO

### Sustentabilidade

*Além dos critérios de sustentabilidade eventualmente inseridos na descrição do objeto, devem ser atendidos os seguintes requisitos, que se baseiam no Guia Nacional de Contratações Sustentáveis:*

*Adesão ao Guia Nacional de Contratações Sustentáveis.*

*Alinhamento com o Plano de Gestão e Logística Sustentável do órgão.*

*Incorporação das dimensões ambientais, sociais, econômicas e culturais. Incorporação das dimensões ambientais, sociais, econômicas e culturais. Alinhamento com a Política Nacional de Meio Ambiente (Lei n.º 6938/1981); Alinhamento com a Política Nacional sobre Mudança do Clima (Lei n.º 12.187/2009); Alinhamento com a Política Nacional de Resíduos Sólidos (Lei n.º 12.305/2010);*

**1.8.** *Deverão ser observadas ainda as seguintes especificações Técnicas de Sustentabilidade:*

*Ventilação e Iluminação Natural Design que maximiza luz natural.*

*Promoção de ventilação adequada para reduzir uso de sistemas artificiais. Uso Racional da Água*

*Implementação de sistemas de reuso de água cinza. Sistemas de captação de água de chuva.*

*Energia Solar*

*Instalação de painéis fotovoltaicos em locais estratégicos. Materiais de Baixo Impacto Ambiental*

*Seleção de materiais sustentáveis certificados. Gerenciamento de Resíduos*

*Planos para redução, reutilização e reciclagem de resíduos de construção. Redução da Poluição*

*Práticas para minimizar poluição durante construção e operação. Biodiversidade*

*Proteção e promoção de biodiversidade no local da obra.*

### Indicação de marcas ou modelos (Inciso I do art. 41 da lei nº 14.133, de 2021)

**1.9.** *Na presente contratação será admitida a indicação da(s) seguinte(s) marca(s), característica(s) ou modelo(s), de acordo com as justificativas contidas nos Estudos Técnicos Preliminares: (...)*

### Subcontratação

**1.10.** *Não é admitida a subcontratação do objeto contratual.*

### Garantia da contratação

*Será exigida a garantia da contratação de que tratam os arts. 96 e seguintes da Lei nº 14.133, de 2021, no percentual 5% e condições descritas nas cláusulas do contrato.*

**1.11.** *Em caso opção pelo seguro-garantia, a parte adjudicatária deverá apresentá-la, no máximo, até a data de assinatura do contrato.*

**1.12.** *A garantia, nas modalidades caução e fiança bancária, deverá ser prestada em até 10 dias úteis após a assinatura do contrato.*

**1.13.** *O contrato oferece maior detalhamento das regras que serão aplicadas em relação à garantia da contratação.*

### Vistoria

**1.14.** *A avaliação prévia do local de execução dos serviços é imprescindível para o conhecimento pleno das condições e peculiaridades do objeto a ser contratado, sendo assegurado ao interessado o direito de realização de vistoria prévia, acompanhado por servidor designado para esse fim, de segunda à sexta-feira, das 8:00 horas às 13:00 horas.*

**1.15.** *Serão disponibilizados data e horário diferentes aos interessados em realizar a vistoria prévia.*

**1.16.** *Para a vistoria, o representante legal da empresa ou responsável técnico deverá estar devidamente identificado, apresentando documento de identidade civil e documento expedido pela empresa comprovando sua habilitação para a realização da vistoria.*

**1.17.** *Caso o licitante opte por não realizar a vistoria, deverá prestar declaração formal assinada pelo responsável técnico do licitante acerca do conhecimento pleno das condições e peculiaridades da contratação.*

**1.18.** *A não realização da vistoria não poderá embasar posteriores alegações de desconhecimento das instalações, dúvidas ou esquecimentos de quaisquer detalhes dos locais da prestação dos serviços, devendo o contratado assumir os ônus dos serviços decorrentes.*

## MODELO DE EXECUÇÃO DO OBJETO

### Condições de execução

**1.19.** A execução do objeto seguirá a seguinte dinâmica:

**1.19.1.** Início da execução do objeto: 10 dias da emissão da ordem de serviço;

## Materiais a serem disponibilizados

**1.20.** *Para a perfeita execução dos serviços, a Contratada deverá disponibilizar os materiais, equipamentos, ferramentas e utensílios necessários, nas quantidades estimadas e qualidades a seguir estabelecidas, promovendo sua substituição quando necessário:*

Os materiais a serem utilizados devem seguir rigorosamente os memoriais descritivos e especificações técnica.

## Especificação da garantia do serviço (art. 40, §1º, inciso III, da Lei nº 14.133, de 2021)

*O prazo de garantia contratual dos serviços é aquele estabelecido na Lei nº 8.078, de 11 de setembro de 1990 (Código de Defesa do Consumidor), bem como aquele estabelecido na Lei nº 10.406, de 10 de janeiro de 2002 (Código Civil).*

## Procedimentos de transição e finalização do contrato

**1.21.** *Não serão necessários procedimentos de transição e finalização do contrato devido às características do objeto.*

## MODELO DE GESTÃO DO CONTRATO

**1.22.** O contrato deverá ser executado fielmente pelas partes, de acordo com as cláusulas avençadas e as normas da Lei nº 14.133, de 2021, e cada parte responderá pelas consequências de sua inexecução total ou parcial.

**1.23.** Em caso de impedimento, ordem de paralisação ou suspensão do contrato, o cronograma de execução será prorrogado automaticamente pelo tempo correspondente, anotadas tais circunstâncias mediante simples apostila.

**1.24.** As comunicações entre o órgão ou entidade e a contratada devem ser realizadas por escrito sempre que o ato exigir tal formalidade, admitindo-se o uso de mensagem eletrônica para esse fim.

**1.25.** O órgão ou entidade poderá convocar representante da empresa para adoção de providências que devam ser cumpridas de imediato.

**1.26.** *Após a assinatura do contrato ou instrumento equivalente, o órgão ou entidade poderá convocar o representante da empresa contratada para reunião inicial para apresentação do plano de fiscalização, que conterà informações acerca das obrigações contratuais, dos mecanismos de fiscalização, das estratégias para execução do objeto, do plano complementar de execução da contratada, quando houver; do método de aferição dos resultados e das sanções aplicáveis, dentre outros.*

## Preposto

**1.27.** *A Contratada designará formalmente o preposto da empresa, antes do início da prestação dos serviços, indicando no instrumento os poderes e deveres em relação à execução do objeto contratado.*

**1.28.** *A Contratada deverá manter preposto da empresa no local da execução do objeto durante o período de execução.*

**1.29.** *A Contratante poderá recusar, desde que justificadamente, a indicação ou a manutenção do preposto da empresa, hipótese em que a Contratada designará outro para o exercício da atividade.*

### Fiscalização

**1.30.** *A execução do contrato deverá ser acompanhada e fiscalizada pelos fiscais do contrato, ou pelos respectivos substitutos (Lei nº 14.133, de 2021, art. 117, caput).*

### Fiscalização Técnica

**1.31.** *O fiscal técnico do contrato acompanhará a execução do contrato, para que sejam cumpridas todas as condições estabelecidas no contrato, de modo a assegurar os melhores resultados para a Administração. (Decreto nº 11.246, de 2022, art. 22, VI);*

**1.32.** *O fiscal técnico do contrato anotar no histórico de gerenciamento do contrato todas as ocorrências relacionadas à execução do contrato, com a descrição do que for necessário para a regularização das faltas ou dos defeitos observados. (Lei nº 14.133, de 2021, art. 117, §1º e Decreto nº 11.246, de 2022, art. 22, II);*

**1.33.** *Identificada qualquer inexatidão ou irregularidade, o fiscal técnico do contrato emitirá notificações para a correção da execução do contrato, determinando prazo para a correção. (Decreto nº 11.246, de 2022, art. 22, III);*

**1.34.** *O fiscal técnico do contrato informará ao gestor do contrato, em tempo hábil, a situação que demandar decisão ou adoção de medidas que ultrapassem sua competência, para que adote as medidas necessárias e saneadoras, se for o caso. (Decreto nº 11.246, de 2022, art. 22, IV);*

**1.35.** *No caso de ocorrências que possam inviabilizar a execução do contrato nas datas aprazadas, o fiscal técnico do contrato comunicará o fato imediatamente ao gestor do contrato. (Decreto nº 11.246, de 2022, art. 22, V);*

**1.36.** *O fiscal técnico do contrato comunicará ao gestor do contrato, em tempo hábil, o término do contrato sob sua responsabilidade, com vistas à tempestiva renovação ou à prorrogação contratual (Decreto nº 11.246, de 2022, art. 22, VII).*

### Fiscalização Administrativa

**1.37.** *O fiscal administrativo do contrato verificará a manutenção das condições de habilitação da contratada, acompanhará o empenho, o pagamento, as garantias, as glosas e a formalização de*



apostilamento e termos aditivos, solicitando quaisquer documentos comprobatórios pertinentes, caso necessário (Art. 23, I e II, do Decreto nº 11.246, de 2022).

**1.38.** *Caso ocorra descumprimento das obrigações contratuais, o fiscal administrativo do contrato atuará tempestivamente na solução do problema, reportando ao gestor do contrato para que tome as providências cabíveis, quando ultrapassar a sua competência; (Decreto nº 11.246, de 2022, art. 23, IV).*

**1.39.** *Além do disposto acima, a fiscalização contratual obedecerá às seguintes rotinas:*

**1.40.** *Deverá ainda observar os seguintes normativos:*

**1.41.** *Lei nº 14.133, de 1º de abril de 2021, Lei de Licitações e Contratos Administrativos;*

**1.42.** *Lei nº 5.194, de 24 de dezembro 1966, que regula o exercício das profissões de Engenharia e dá outras providências;*

**1.43.** *Lei nº 12.378/2010 regula o exercício da Arquitetura e cria o Conselho de Arquitetura e Urbanismo do Brasil (CAU/BR) e das Unidades da Federação (CAU/UF);*

**1.44.** *Lei nº 6.496, de 07 de dezembro de 1977, que institui a “Anotação de Responsabilidade Técnica” na prestação de serviços de Engenharia, autoriza a criação, pelo Conselho Federal de Engenharia, Arquitetura e Agronomia – CONFEA, de uma mútua de assistência profissional, e dá outras providências;*

**1.45.** *Portaria de Consolidação nº 2, de 28 de setembro de 2017. Consolida as normas sobre a Política Nacional de Atenção Básica. Brasília: Ministério da Saúde, 2017.*

**1.46.** *Portaria de Consolidação nº 06, de 28 de setembro de 2017. Consolida as normas sobre o financiamento e a transferência dos recursos federais para as ações e os serviços de saúde do Sistema Único de Saúde.*

**1.47.** *Resolução Conama nº 307, de 05 de julho de 2002, que estabelece diretrizes, critérios e procedimentos para a gestão dos resíduos da construção civil.*

**1.48.** *Resolução Conama nº 358/2005 – Tratamento e a disposição final dos resíduos dos serviços de saúde.*

**1.49.** *ABNT NBR 9050/2020 - Acessibilidade a edificações, mobiliário, espaços e equipamentos urbanos*

**1.50.** *ABNT NBR 12.188/2016 – Sistema centralizados de suprimentos de gases medicinais, de gases para dispositivos médicos e de vácuo para uso em estabelecimentos de saúde.*

**1.51.** *ABNT NBR 7256/2016 – Tratamento de ar em Estabelecimento Assistencial de Saúde (EAS) – Requisitos para projetos e execução das instalações.*

## Gestor do Contrato

**1.52.** O gestor do contrato coordenará a atualização do processo de acompanhamento e fiscalização do contrato contendo todos os registros formais da execução no histórico de gerenciamento do contrato, a exemplo da ordem de serviço, do registro de ocorrências, das alterações e das prorrogações contratuais, elaborando relatório com vistas à verificação da necessidade de adequações do contrato para fins de atendimento da finalidade da administração. (Decreto nº 11.246, de 2022, art. 21, IV).

**1.53.** O gestor do contrato acompanhará os registros realizados pelos fiscais do contrato, de todas as ocorrências relacionadas à execução do contrato e as medidas adotadas, informando, se for o caso, à autoridade superior àquelas que ultrapassarem a sua competência. (Decreto nº 11.246, de 2022, art. 21, II).

**1.54.** O gestor do contrato acompanhará a manutenção das condições de habilitação da contratada, para fins de empenho de despesa e pagamento, e anotará os problemas que obstem o fluxo normal da liquidação e do pagamento da despesa no relatório de riscos eventuais. (Decreto nº 11.246, de 2022, art. 21, III).

**1.55.** O gestor do contrato emitirá documento comprobatório da avaliação realizada pelos fiscais técnico, administrativo e setorial quanto ao cumprimento de obrigações assumidas pelo contratado, com menção ao seu desempenho na execução contratual, baseado nos indicadores objetivamente definidos e aferidos, e a eventuais penalidades aplicadas, devendo constar do cadastro de atesto de cumprimento de obrigações. (Decreto nº 11.246, de 2022, art. 21, VIII).

**1.56.** O gestor do contrato tomará providências para a formalização de processo administrativo de responsabilização para fins de aplicação de sanções, a ser conduzido pela comissão de que trata o art. 158 da Lei nº 14.133, de 2021, ou pelo agente ou pelo setor com competência para tal, conforme o caso. (Decreto nº 11.246, de 2022, art. 21, X).

**1.57.** O gestor do contrato deverá elaborar relatório final com informações sobre a consecução dos objetivos que tenham justificado a contratação e eventuais condutas a serem adotadas para o aprimoramento das atividades da Administração. (Decreto nº 11.246, de 2022, art. 21, VI).

**1.58.** O gestor do contrato deverá enviar a documentação pertinente ao setor de contratos para a formalização dos procedimentos de liquidação e pagamento, no valor dimensionado pela fiscalização e gestão nos termos do contrato.

## CRITÉRIOS DE MEDIÇÃO E PAGAMENTO

**1.59.** A avaliação da execução do objeto utilizará o Instrumento de Medição de Resultado (IMR).

**1.59.1.** Será indicada a retenção ou glosa no pagamento, proporcional à irregularidade verificada, sem prejuízo das sanções cabíveis, caso se constate que a Contratada:

**1.59.1.1.** não produzir os resultados acordados,

**1.59.1.2.** deixar de executar, ou não executar com a qualidade mínima exigida as atividades

contratadas; ou

**1.59.1.3.** deixar de utilizar materiais e recursos humanos exigidos para a execução do serviço, ou utilizá-los com qualidade ou quantidade inferior à demandada.

**1.60.** *A utilização do IMR não impede a aplicação concomitante de outros mecanismos para a avaliação da prestação dos serviços.*

## Do recebimento

**1.61.** Ao final de cada etapa da execução contratual, conforme previsto no Cronograma Físico-Financeiro, o Contratado apresentará a medição prévia dos serviços executados no período, por meio de planilha e memória de cálculo detalhada.

**1.61.1.** Uma etapa será considerada efetivamente concluída quando os serviços previstos para aquela etapa, no Cronograma Físico-Financeiro, estiverem executados em sua totalidade.

**1.61.2.** O contratado também apresentará, a cada medição, os documentos comprobatórios da procedência legal dos produtos e subprodutos florestais utilizados naquela etapa da execução contratual, quando for o caso.

**1.62.** Os serviços serão recebidos provisoriamente, no prazo de 30(trinta) dias, pelos fiscais técnico e administrativo, mediante termos detalhados, quando verificado o cumprimento das exigências de caráter técnico e administrativo. (Art. 140, I, a, da Lei nº 14.133 e Arts. 22, X e 23, X do Decreto nº 11.246, de 2022).

**1.62.1.** O prazo da disposição acima será contado do recebimento de comunicação de cobrança oriunda do contratado com a comprovação da prestação dos serviços a que se referem a parcela a ser paga.

**1.62.2.** O fiscal técnico do contrato realizará o recebimento provisório do objeto do contrato mediante termo detalhado que comprove o cumprimento das exigências de caráter técnico. (Art. 22, X, Decreto nº 11.246, de 2022).

**1.62.3.** O fiscal administrativo do contrato realizará o recebimento provisório do objeto do contrato mediante termo detalhado que comprove o cumprimento das exigências de caráter administrativo. (Art. 23, X, Decreto nº 11.246, de 2022)

**1.62.4.** O fiscal setorial do contrato, quando houver, realizará o recebimento provisório sob o ponto de vista técnico e administrativo.

**1.62.5.** Para efeito de recebimento provisório, ao final de cada período de faturamento, o fiscal técnico do contrato irá apurar o resultado das avaliações da execução do objeto e, se for o caso, a análise do desempenho e qualidade da prestação dos serviços realizados em consonância com os indicadores previstos, que poderá resultar no redimensionamento de valores a serem pagos à contratada, registrando em relatório a ser encaminhado ao gestor do contrato.

**1.62.6.** Será considerado como ocorrido o recebimento provisório com a entrega do termo detalhado ou, em havendo mais de um a ser feito, com a entrega do último.

**1.62.7.** O Contratado fica obrigado a reparar, corrigir, remover, reconstruir ou substituir, às suas

expensas, no todo ou em parte, o objeto em que se verificarem vícios, defeitos ou incorreções resultantes da execução ou materiais empregados, cabendo à fiscalização não atestar a última e/ou única medição de serviços até que sejam sanadas todas as eventuais pendências que possam vir a ser apontadas no Recebimento Provisório.

**1.62.8.** A fiscalização não efetuará o ateste da última e/ou única medição de serviços até que sejam sanadas todas as eventuais pendências que possam vir a ser apontadas no Recebimento Provisório. (Art. 119 c/c art. 140 da Lei nº 14133, de 2021)

**1.62.9.** O recebimento provisório também ficará sujeito, quando cabível, à conclusão de todos os testes de campo e à entrega dos Manuais e Instruções exigíveis.

**1.62.10.** Os serviços poderão ser rejeitados, no todo ou em parte, quando em desacordo com as especificações constantes neste Termo de Referência e na proposta, sem prejuízo da aplicação das penalidades.

**1.63.** *Quando* a fiscalização for exercida por um único servidor, o Termo Detalhado deverá conter o registro, a análise e a conclusão acerca das ocorrências na execução do contrato, em relação à fiscalização técnica e administrativa e demais documentos que julgar necessários, devendo encaminhá-los ao gestor do contrato para recebimento definitivo.

**1.64.** Os serviços serão recebidos definitivamente no prazo de 90 (noventa) dias, contados do recebimento provisório, por servidor ou comissão designada pela autoridade competente, após a verificação da qualidade e quantidade do serviço e consequente aceitação mediante termo detalhado, obedecendo os seguintes procedimentos:

**1.64.1.** Emitir documento comprobatório da avaliação realizada pelos fiscais técnico, administrativo e setorial, quando houver, no cumprimento de obrigações assumidas pelo contratado, com menção ao seu desempenho na execução contratual, baseado em indicadores objetivamente definidos e aferidos, e a eventuais penalidades aplicadas, devendo constar do cadastro de atesto de cumprimento de obrigações, conforme regulamento (art. 21, VIII, Decreto nº 11.246, de 2022).

**1.64.2.** Realizar a análise dos relatórios e de toda a documentação apresentada pela fiscalização e, caso haja irregularidades que impeçam a liquidação e o pagamento da despesa, indicar as cláusulas contratuais pertinentes, solicitando à CONTRATADA, por escrito, as respectivas correções;

**1.64.3.** Emitir Termo Detalhado para efeito de recebimento definitivo dos serviços prestados, com base nos relatórios e documentações apresentadas; e

**1.64.4.** Comunicar a empresa para que emita a Nota Fiscal ou Fatura, com o valor exato dimensionado pela fiscalização.

**1.64.5.** Enviar a documentação pertinente ao setor de contratos para a formalização dos procedimentos de liquidação e pagamento, no valor dimensionado pela fiscalização e gestão.

**1.65.** No caso de controvérsia sobre a execução do objeto, quanto à dimensão, qualidade e quantidade, deverá ser observado o teor do art. 143 da Lei nº 14.133, de 2021, comunicando-se à empresa para emissão de Nota Fiscal no que pertine à parcela incontroversa da execução do objeto, para efeito de liquidação e pagamento.

**1.66.** Nenhum prazo de recebimento ocorrerá enquanto pendente a solução, pelo contratado, de inconsistências verificadas na execução do objeto ou no instrumento de cobrança.

**1.67.** O recebimento provisório ou definitivo não excluirá a responsabilidade civil pela solidez e pela segurança do serviço nem a responsabilidade ético-profissional pela perfeita execução do contrato.

### Liquidação

**1.68.** Recebida a Nota Fiscal ou documento de cobrança equivalente, correrá o prazo de dez dias úteis para fins de liquidação, na forma desta seção, prorrogáveis por igual período, nos termos do art. 7º, §2º da Instrução Normativa SEGES/ME nº 77/2022.

**1.69.** O prazo de que trata o item anterior será reduzido à metade, mantendo-se a possibilidade de prorrogação, nos casos de contratações decorrentes de despesas cujos valores não ultrapassem o limite de que trata o inciso II do art. 75 da Lei nº 14.133, de 2021

**1.70.** Para fins de liquidação, o setor competente deve verificar se a Nota Fiscal ou Fatura apresentada expressa os elementos necessários e essenciais do documento, tais como:

- a) o prazo de validade;
- b) a data da emissão;
- c) os dados do contrato e do órgão contratante;
- d) o período respectivo de execução do contrato;
- e) o valor a pagar; e
- f) eventual destaque do valor de retenções tributárias cabíveis.

**1.71.** Havendo erro na apresentação da Nota Fiscal/Fatura, ou circunstância que impeça a liquidação da despesa, esta ficará sobrestada até que o contratado providencie as medidas saneadoras, reiniciando-se o prazo após a comprovação da regularização da situação, sem ônus à contratante;

**1.72.** A Nota Fiscal ou Fatura deverá ser obrigatoriamente acompanhada da comprovação da regularidade fiscal, constatada por meio de consulta on-line ao SICAF ou, na impossibilidade de acesso ao referido Sistema, mediante consulta aos sítios eletrônicos oficiais ou à documentação mencionada no art. 68 da Lei nº 14.133/2021.

**1.73.** A Administração deverá realizar consulta ao SICAF para: a) verificar a manutenção das condições de habilitação exigidas no edital; b) identificar possível razão que impeça a participação em licitação, no âmbito do órgão ou entidade, proibição de contratar com o Poder Público, bem como ocorrências impeditivas indiretas (INSTRUÇÃO NORMATIVA Nº 3, DE 26 DE ABRIL DE 2018).

**1.74.** Constatando-se, junto ao SICAF, a situação de irregularidade do contratado, será providenciada sua notificação, por escrito, para que, no prazo de 5 (cinco) dias úteis, regularize sua situação ou, no mesmo prazo, apresente sua defesa. O prazo poderá ser prorrogado uma vez, por igual período, a critério do contratante.



**1.75.** Não havendo regularização ou sendo a defesa considerada improcedente, o contratante deverá comunicar aos órgãos responsáveis pela fiscalização da regularidade fiscal quanto à inadimplência do contratado, bem como quanto à existência de pagamento a ser efetuado, para que sejam acionados os meios pertinentes e necessários para garantir o recebimento de seus créditos.

**1.76.** Persistindo a irregularidade, o contratante deverá adotar as medidas necessárias à rescisão contratual nos autos do processo administrativo correspondente, assegurada ao contratado a ampla defesa.

**1.77.** Havendo a efetiva execução do objeto, os pagamentos serão realizados normalmente, até que se decida pela rescisão do contrato, caso o contratado não regularize sua situação junto ao SICAF.

### Prazo de pagamento

**1.78.** O pagamento será efetuado no prazo máximo de até dez dias úteis, contados da finalização da liquidação da despesa, conforme seção anterior, nos termos da Instrução Normativa SEGES/ME nº 77, de 2022.

**1.79.** No caso de atraso pelo Contratante, os valores devidos ao contratado serão atualizados monetariamente entre o termo final do prazo de pagamento até a data de sua efetiva realização, mediante aplicação do índice Nacional de Custo de Construção (INCC) de correção monetária. Forma de pagamento

**1.80.** O pagamento será realizado através de ordem bancária, para crédito em banco, agência e conta corrente indicados pelo contratado.

**1.81.** Será considerada data do pagamento o dia em que constar como emitida a ordem bancária para pagamento.

**1.82.** Quando do pagamento, será efetuada a retenção tributária prevista na legislação aplicável.

**1.82.1.** Independentemente do percentual de tributo inserido na planilha, quando houver, serão retidos na fonte, quando da realização do pagamento, os percentuais estabelecidos na legislação vigente.

**1.83.** O contratado regularmente optante pelo Simples Nacional, nos termos da Lei Complementar nº 123, de 2006, não sofrerá a retenção tributária quanto aos impostos e contribuições abrangidos por aquele regime. No entanto, o pagamento ficará condicionado à apresentação de comprovação, por meio de documento oficial, de que faz jus ao tratamento tributário favorecido previsto na referida Lei Complementar.

## FORMA E CRITÉRIOS DE SELEÇÃO DO FORNECEDOR E REGIME DE EXECUÇÃO

### Forma de seleção e critério de julgamento da proposta

**1.84.** O fornecedor será selecionado por meio da realização de procedimento de LICITAÇÃO, na modalidade CONCORRÊNCIA, sob a forma ELETRÔNICA, com adoção do critério de julgamento pelo MENOR PREÇO.

**1.85.** Regime de execução



1.86. O regime de execução do contrato será exemplo: empreitada por preço global.

1.87. Critérios de aceitabilidade de preços

1.88. *Ressalvado o objeto ou parte dele sujeito ao regime de empreitada por preço unitário, o critério de aceitabilidade de preços será o valor global estimado para a contratação.*

1.88.1. *O licitante que estiver mais bem colocado na disputa deverá apresentar à Administração, por meio eletrônico, planilha que contenha o preço global, os quantitativos e os preços unitários tidos como relevantes, conforme modelo de planilha elaborada pela Administração, para efeito de avaliação de exequibilidade (art. 59, §3º, da Lei nº 14.133/2021);*

### Exigências de habilitação

1.89. Para fins de habilitação, deverá o licitante comprovar os seguintes requisitos:

### Habilitação jurídica

1.90. **Pessoa física:** cédula de identidade (RG) ou documento equivalente que, por força de lei, tenha validade para fins de identificação em todo o território nacional;

1.91. **Empresário individual:** inscrição no Registro Público de Empresas Mercantis, a cargo da Junta Comercial da respectiva sede;

1.92. **Microempreendedor Individual - MEI:** Certificado da Condição de Microempreendedor Individual - CCMEI, cuja aceitação ficará condicionada à verificação da autenticidade no sítio <https://www.gov.br/empresas-e-negocios/pt-br/empreendedor>;

1.93. **Sociedade empresária, sociedade limitada unipessoal – SLU ou sociedade identificada como empresa individual de responsabilidade limitada - EIRELI:** inscrição do ato constitutivo, estatuto ou contrato social no Registro Público de Empresas Mercantis, a cargo da Junta Comercial da respectiva sede, acompanhada de documento comprobatório de seus administradores;

1.94. **Sociedade empresária estrangeira:** portaria de autorização de funcionamento no Brasil, publicada no Diário Oficial da União e arquivada na Junta Comercial da unidade federativa onde se localizar a filial, agência, sucursal ou estabelecimento, a qual será considerada como sua sede, conforme Instrução Normativa DREI/ME nº 77, de 18 de março de 2020.

1.95. **Sociedade simples:** inscrição do ato constitutivo no Registro Civil de Pessoas Jurídicas do local de sua sede, acompanhada de documento comprobatório de seus administradores;

1.96. **Filial, sucursal ou agência de sociedade simples ou empresária:** inscrição do ato constitutivo da filial, sucursal ou agência da sociedade simples ou empresária, respectivamente, no Registro Civil das Pessoas Jurídicas ou no Registro Público de Empresas Mercantis onde opera, com averbação no Registro onde tem sede a matriz

1.97. **Sociedade cooperativa:** ata de fundação e estatuto social, com a ata da assembleia que o aprovou, devidamente arquivado na Junta Comercial ou inscrito no Registro Civil das Pessoas Jurídicas da respectiva sede, além do registro de que trata o art. 107 da Lei nº 5.764, de 16 de

dezembro 1971.

**1.98.** Os documentos apresentados deverão estar acompanhados de todas as alterações ou da consolidação respectiva.

#### Habilitação fiscal, social e trabalhista

**1.99.** Prova de inscrição no Cadastro Nacional de Pessoas Jurídicas ou no Cadastro de Pessoas Físicas, conforme o caso;

**1.100.** Prova de regularidade fiscal perante a Fazenda Nacional, mediante apresentação de certidão expedida conjuntamente pela Secretaria da Receita Federal do Brasil (RFB) e pela Procuradoria-Geral da Fazenda Nacional (PGFN), referente a todos os créditos tributários federais e à Dívida Ativa da União (DAU) por elas administrados, inclusive aqueles relativos à Seguridade Social, nos termos da Portaria Conjunta nº 1.751, de 02 de outubro de 2014, do Secretário da Receita Federal do Brasil e da Procuradora-Geral da Fazenda Nacional.

**1.101.** Prova de regularidade com o Fundo de Garantia do Tempo de Serviço (FGTS);

**1.102.** Prova de inexistência de débitos inadimplidos perante a Justiça do Trabalho, mediante a apresentação de certidão negativa ou positiva com efeito de negativa, nos termos do Título VII-A da Consolidação das Leis do Trabalho, aprovada pelo Decreto-Lei nº 5.452, de 1º de maio de 1943;

**1.103.** Prova de inscrição no cadastro de contribuintes Municipal relativo ao domicílio ou sede do fornecedor, pertinente ao seu ramo de atividade e compatível com o objeto contratual;

**1.104.** Prova de regularidade com a Fazenda Municipal do domicílio ou sede do fornecedor, relativa à atividade em cujo exercício contrata ou concorre;

**1.105.** Caso o fornecedor seja considerado isento dos tributos relacionados ao objeto contratual, deverá comprovar tal condição mediante a apresentação de declaração da Fazenda respectiva do seu domicílio ou sede, ou outra equivalente, na forma da lei.

**1.106.** O fornecedor enquadrado como microempreendedor individual que pretenda auferir os benefícios do tratamento diferenciado previstos na Lei Complementar n. 123, de 2006, estará dispensado da prova de inscrição nos cadastros de contribuintes estadual e municipal.

#### Qualificação Econômico-Financeira

**1.107.** certidão negativa de insolvência civil expedida pelo distribuidor do domicílio ou sede do licitante, caso se trate de pessoa física, desde que admitida a sua participação na licitação (art. 5º, inciso II, alínea “c”, da Instrução Normativa Seges/ME nº 116, de 2021), ou de sociedade simples;

**1.108.** certidão negativa de falência expedida pelo distribuidor da sede do fornecedor - Lei nº 14.133, de 2021, art. 69, *caput*, inciso II);

**1.109.** Balanço patrimonial, demonstração de resultado de exercício e demais demonstrações contábeis dos 2 (dois) últimos exercícios sociais, comprovando:

- 1.110.** índices de Liquidez Geral (LG), Liquidez Corrente (LC), e Solvência Geral (SG) superiores a 1 (um);
- 1.111.** As empresas criadas no exercício financeiro da licitação deverão atender a todas as exigências da habilitação e poderão substituir os demonstrativos contábeis pelo balanço de abertura; e
- 1.112.** Os documentos referidos acima limitar-se-ão ao último exercício no caso de a pessoa jurídica ter sido constituída há menos de 2 (dois) anos.
- 1.113.** Os documentos referidos acima deverão ser exigidos com base no limite definido pela Receita Federal do Brasil para transmissão da Escrituração Contábil Digital - ECD-ao Sped.
- 1.114.** Caso a empresa licitante apresente resultado inferior ou igual a 1 (um) em qualquer dos índices de Liquidez Geral (LG), Solvência Geral (SG) e Liquidez Corrente (LC), será exigido para fins de habilitação capital mínimo de 10% do valor total estimado da contratação.
- 1.115.** As empresas criadas no exercício financeiro da licitação deverão atender a todas as exigências da habilitação e poderão substituir os demonstrativos contábeis pelo balanço de abertura. (Lei nº 14.133, de 2021, art. 65, §1º).
- 1.116.** *O atendimento dos índices econômicos previstos neste item deverá ser atestado mediante declaração assinada por profissional habilitado da área contábil, apresentada pelo fornecedor.*

### Qualificação Técnica

- 1.117.** *Declaração de que o licitante tomou conhecimento de todas as informações e das condições locais para o cumprimento das obrigações objeto da licitação;*
- 1.117.1.** *A declaração acima poderá ser substituída por declaração formal assinada pelo responsável técnico do licitante acerca do conhecimento pleno das condições e peculiaridades da contratação*
- 1.118.** Certidão de registro da empresa licitante no CREA (Conselho Regional de Engenharia e Agronomia) da sede do licitante, conforme as áreas de atuação previstas no Projeto Básico, em plena validade
- 1.119.** Sociedades empresárias estrangeiras atenderão à exigência por meio da apresentação, no momento da assinatura do contrato, da solicitação de registro perante a entidade profissional competente no Brasil.
- 1.120.** Capacidade Técnico-Operacional: Comprovação mediante a apresentação de um ou mais atestados de capacidade técnica, fornecidos por pessoas jurídicas de direito público ou privado para o desempenho de atividades pertinentes em nome do licitante acompanhado(s) da(s) respectiva(s) Certidão(ões) de Acervo Técnico – CAT devidamente registrado(s) no CREA/CAU da Unidade Federativa competente, comprovando a sua responsabilidade técnica na execução dos serviços que compõem as parcelas de maior relevância técnica e valor significativo da contratação, a saber:

laje pré-moldada unidirecional, biapoiada, enchimento em eps, vigota treliçada, altura total da laje (enchimento+capa) = (12+4). af_11/2020_pa	fues fundações estruturas	- e	m <sup>2</sup>	50
execução de passeio (calçada) ou piso de concreto com concreto moldado in loco, usinado, acabamento convencional, espessura 8 cm, armado. af_08/2022	piso - pisos		m <sup>2</sup>	80
alvenaria de vedação de blocos cerâmicos furados na vertical de 14x19x39 cm (espessura 14 cm) e argamassa de assentamento com preparo em betoneira. af_12/2021	pare paredes/paineis	-	m <sup>2</sup>	200
concretagem de vigas e lajes, fck=30 mpa, para lajes maciças ou nervuradas com uso de bomba - lançamento, adensamento e acabamento.	fues fundações estruturas	- e	m <sup>3</sup>	31,45
concretagem de bloco de coroamento ou viga baldrame, fck 30 mpa, com uso de bomba - lançamento, adensamento e acabamento. af_01/2024	fues fundações estruturas	- e	m <sup>3</sup>	28,45
massa única, em argamassa traço 1:2:8 preparo mecânico, aplicada manualmente em paredes internas de ambientes com área maior que 10m <sup>2</sup> , e = 10mm, com taliscas. af_03/2024	reve revestimento e tratamento de superfícies	- e	m <sup>2</sup>	200

**1.121.** Capacidade Técnico-Profissional: Comprovação da licitante de aptidão para desempenho de atividade pertinente e compatível em característica com o objeto da licitação, mediante apresentação de atestado(s) em nome de profissional(is) de nível superior ou outro devidamente reconhecido pela entidade competente, que tenha vínculo profissional formal com o licitante, devidamente comprovado por documentação pertinente, na data prevista para entrega da proposta e que conste na certidão de registro do CREA como responsável técnico do Licitante. Tal(is) atestado(s) deverá(ão) ter sido emitido(s) por pessoa jurídica de direito público ou privado, devidamente registrado(s) no CREA e deverá(ão) estar acompanhado(s) da(s) respectiva(s) Certidão(ões) de Acervo Técnico (CAT), expedida pelo conselho profissional competente, comprovando a sua responsabilidade técnica na execução dos serviços que compõem as parcelas de maior relevância técnica e valor significativo da contratação, a saber:

laje pré-moldada unidirecional, biapoiada, enchimento em eps, vigota treliçada, altura total da laje (enchimento+capa) = (12+4). af_11/2020_pa	fues fundações estruturas	- e	m <sup>2</sup>	50
--	---------------------------------	--------	----------------	----

execução de passeio (calçada) ou piso de concreto com concreto moldado in loco, usinado, acabamento convencional, espessura 8 cm, armado. af_08/2022	piso - pisos	m <sup>2</sup>	80
alvenaria de vedação de blocos cerâmicos furados na vertical de 14x19x39 cm (espessura 14 cm) e argamassa de assentamento com preparo em betoneira. af_12/2021	pare - paredes/paineis	m <sup>2</sup>	200
concretagem de vigas e lajes, fck=30 mpa, para lajes maciças ou nervuradas com uso de bomba - lançamento, adensamento e acabamento.	fues - fundações e estruturas	m <sup>3</sup>	31,45
concretagem de bloco de coroamento ou viga baldrame, fck 30 mpa, com uso de bomba - lançamento, adensamento e acabamento. af_01/2024	fues - fundações e estruturas	m <sup>3</sup>	28,45
massa única, em argamassa traço 1:2:8 preparo mecânico, aplicada manualmente em paredes internas de ambientes com área maior que 10m <sup>2</sup> , e = 10mm, com taliscas. af_03/2024	reve - revestimento e tratamento de superfícies	m <sup>2</sup>	200

**1.122.** *Será admitida, para fins de comprovação de quantitativo mínimo, a apresentação e o somatório de diferentes atestados executados de forma concomitante.*

**1.123.** Os atestados de capacidade técnica poderão ser apresentados em nome da matriz ou da filial da empresa licitante.

**1.124.** O licitante disponibilizará todas as informações necessárias à comprovação da legitimidade dos atestados, apresentando, quando solicitado pela Administração, cópia do contrato que deu suporte à contratação, endereço atual da contratante e local em que foi executado o objeto contratado, dentre outros documentos.

**1.125.** Os profissionais indicados como responsáveis técnicos deverão comprovar o vínculo com empresa por meio do contrato social, contrato ou termo de prestação de serviço, ou ata de eleição da diretoria que comprove que o responsável técnico está ligado à empresa ou ainda mediante declaração de disponibilidade futura, informando que o profissional integrará o quadro da licitante como responsável técnico, se a empresa vier a ser contratada, conforme autoriza o Acórdão n.º 2607/2011 - PLENÁRIO - TCU. Quando tratar -se de dirigente ou sócio de empresa licitante, tal comprovação será feita por meio de ato constitutivo dessa certidão do CREA/CAU devidamente atualizada:

**1.126.** Os profissionais indicados pelo licitante, para fins de comprovação de capacitação técnico-profissional, deverão participar do serviço objeto da licitação, admitindo-se a substituição por profissionais de experiência equivalente ou superior, desde que aprovado pela administração;



**1.127.** A licitante deverá apresentar o atestado de visita ao local dos serviços a ser fornecido pela Secretaria Municipal de Obras e Serviços Urbanos, em nome da empresa constando que a mesma, através do seu responsável técnico, munido de Certidão de Registro e Quitação do CREA, em original ou cópia autenticada, visitou em companhia do preposto da referida Secretaria, o local onde serão executados os serviços, constatando as condições de execução e peculiaridades inerentes à natureza dos trabalhos, objeto desta licitação. O Atestado de Visita Técnica ao local dos serviços só poderá ser entregue ao responsável técnico da empresa (engenheiro), credenciado mediante a apresentação de procuração com firma reconhecida, caso seja por instrumento particular e/ou contrato social ou documento equivalente no caso de ser diretor ou sócio da empresa licitante. A visita será realizada até o dia de abertura da sessão, no horário das 9h às 12h, com saída da Secretaria Municipal de Obras e Serviços Urbanos. Quaisquer esclarecimentos, os interessados devem dirigir-se à Secretaria de Obras e Serviços Urbanos ou ao Departamento de Licitações e Contratos. (MODELO NO ANEXO X)

**1.128.** A empresa licitante, a seu critério, poderá declinar da visita técnica sendo, neste caso, necessário apresentar declaração formal assinada pelo responsável técnico, sob as penalidades da lei, que tem pleno conhecimento das condições e peculiaridades inerentes à natureza dos trabalhos, e sobre os locais dos serviços, assumindo total responsabilidade por esta declaração, ficando impedida, no futuro, de pleitear por força do conhecimento declarado, quaisquer alterações contratuais, de natureza técnica e/ou financeira. (MODELO NO ANEXO XI)

**1.129.** Declaração firmada pela licitante com a indicação das instalações, relação explícita do aparelhamento e do pessoal técnico adequado e disponível para realização do objeto da licitação, bem como da qualificação de cada um dos membros da equipe técnica que se responsabilizará pelos trabalhos e que não haverá modificação na mesma sem a prévia autorização do município contratante.

**1.130.** Em caso de participação de consórcio de empresas, a habilitação técnica, quando exigida, será feita por meio do somatório dos quantitativos de cada consorciado e, para efeito de habilitação econômico-financeira, quando exigida, será observado o somatório dos valores de cada consorciado.

**1.131.** Se o consórcio não for formado integralmente por microempresas ou empresas de pequeno porte será exigido um acréscimo de 20% (vinte por cento) sobre o valor fixado para o licitante individual na habilitação econômico-financeira.

**1.132.** Os documentos exigidos para fins de habilitação poderão ser apresentados em original, por qualquer processo de cópia autenticada por cartório competente, publicação em órgão ou imprensa oficial desde que perfeitamente legíveis, ou ainda podendo ser apresentados, conforme o caso, acompanhados das respectivas originais para fins de autenticação por servidor municipal, na sala da Comissão de Licitação.

**1.133.** Será verificado se o licitante apresentou declaração de que atende aos requisitos de habilitação, e o declarante responderá pela veracidade das informações prestadas, na forma da lei (art. 63, I, da Lei nº 14.133/2021). (Anexo IX)

**1.134.** Será verificado se o licitante apresentou no sistema, sob pena de inabilitação, a declaração de que cumpre as exigências de reserva de cargos para pessoa com deficiência e para reabilitado da Previdência Social, previstas em lei e em outras normas específicas. (Anexo IX)



- 1.135.** O licitante deverá apresentar, sob pena de desclassificação, declaração de que suas propostas econômicas compreendem a integralidade dos custos para atendimento dos direitos trabalhistas assegurados na Constituição Federal, nas Leis Trabalhistas, nas normas infralegais, nas convenções coletivas de trabalho e nos termos de ajustamento de conduta vigentes na data de entrega das propostas. (Anexo IX)
- 1.136.** A habilitação será verificada por meio do Sistema BNC, nos documentos por ele abrangidos.
- 1.137.** Somente haverá a necessidade de comprovação do preenchimento de requisitos mediante apresentação dos documentos originais não digitais quando houver dúvida em relação à integridade do documento digital ou quando a lei expressamente o exigir. (IN nº 3/2018, art. 4º, §1º, e art. 6º, §4º).
- 1.138.** É de responsabilidade do licitante conferir a exatidão dos seus dados cadastrais no BNC e mantê-los atualizados junto aos órgãos responsáveis pela informação, devendo proceder, imediatamente, à correção ou à alteração dos registros tão logo identifique incorreção ou aqueles se tornem desatualizados. (IN nº 3/2018, art. 7º, caput).
- 1.139.** A não observância do disposto no item anterior poderá ensejar desclassificação no momento da habilitação. (IN nº 3/2018, art. 7º, parágrafo único).
- 1.140.** A verificação pelo Agente de Contratação/Comissão, em sítios eletrônicos oficiais de órgãos e entidades emissores de certidões constitui meio legal de prova, para fins de habilitação.
- 1.141.** Os documentos exigidos para habilitação que não estejam contemplados no BNC serão enviados por meio do próprio sistema, em formato digital, no prazo de 02 (duas horas), prorrogável por igual período, contado da solicitação do Agente de Contratação/Comissão.
- 1.142.** A verificação no BNC ou a exigência dos documentos nele não contidos somente será feita em relação ao licitante vencedor.
- 1.143.** Os documentos relativos à regularidade fiscal que constem do Projeto Básico/Termo de Referência somente serão exigidos, em qualquer caso, em momento posterior ao julgamento das propostas, e apenas do licitante mais bem classificado.
- 1.144.** Após a entrega dos documentos para habilitação, não será permitida a substituição ou a apresentação de novos documentos, salvo em sede de diligência, para (Lei 14.133/21, art. 64, e IN 73/2022, art. 39, §4º):
- 1.145.** Complementação de informações acerca dos documentos já apresentados pelos licitantes e desde que necessária para apurar fatos existentes à época da abertura do certame; e
- 1.146.** Atualização de documentos cuja validade tenha expirado após a data de recebimento das propostas;
- 1.147.** Na análise dos documentos de habilitação, a comissão de contratação poderá sanar erros ou falhas, que não alterem a substância dos documentos e sua validade jurídica, mediante decisão fundamentada, registrada em ata e acessível a todos, atribuindo-lhes eficácia para fins de habilitação e classificação.
- 1.148.** Na hipótese de o licitante não atender às exigências para habilitação, o Agente de

Contratação/Comissão examinará a proposta subsequente e assim sucessivamente, na ordem de classificação, até a apuração de uma proposta que atenda ao presente edital.

**1.149.** Somente serão disponibilizados para acesso público os documentos de habilitação do licitante cuja proposta atenda ao edital de licitação, após concluídos os procedimentos de que trata o subitem anterior.

**1.149.1.** A comprovação de regularidade fiscal e trabalhista das microempresas e das empresas de pequeno porte somente será exigida para efeito de contratação, e não como condição para participação na licitação (art. 4º do Decreto nº 8.538/2015).

**1.149.2.** *O licitante disponibilizará todas as informações necessárias à comprovação da legitimidade dos atestados, apresentando, quando solicitado pela Administração, cópia do contrato que deu suporte à contratação, endereço atual da contratante e local em que foi executado o objeto contratado, dentre outros documentos.*

**1.150.** Caso admitida a participação de cooperativas, será exigida a seguinte documentação complementar:

**1.150.1.** A relação dos cooperados que atendem aos requisitos técnicos exigidos para a contratação e que executarão o contrato, com as respectivas atas de inscrição e a comprovação de que estão domiciliados na localidade da sede da cooperativa, respeitado o disposto nos arts. 4º, inciso XI, 21, inciso I e 42, §§2º a 6º da Lei n. 5.764, de 1971;

**1.150.2.** A declaração de regularidade de situação do contribuinte individual – DRSCI, para cada um dos cooperados indicados;

**1.150.3.** A comprovação do capital social proporcional ao número de cooperados necessários à prestação do serviço;

**1.150.4.** O registro previsto na Lei n. 5.764, de 1971, art. 107;

**1.150.5.** A comprovação de integração das respectivas quotas-partes por parte dos cooperados que executarão o contrato;

**1.150.6.** Os seguintes documentos para a comprovação da regularidade jurídica da cooperativa:

a) ata de fundação; b) estatuto social com a ata da assembleia que o aprovou; c) regimento dos fundos instituídos pelos cooperados, com a ata da assembleia; d) editais de convocação das três últimas assembleias gerais extraordinárias; e) três registros de presença dos cooperados que executarão o contrato em assembleias gerais ou nas reuniões seccionais; e f) ata da sessão que os cooperados autorizaram a cooperativa a contratar o objeto da licitação; e

**1.150.7.** A última auditoria contábil-financeira da cooperativa, conforme dispõe o art. 112 da Lei n. 5.764, de 1971, ou uma declaração, sob as penas da lei, de que tal auditoria não foi exigida pelo órgão fiscalizador.

## ESTIMATIVAS DO VALOR DA CONTRATAÇÃO

**1.151.** O custo estimado total da contratação é de **R\$1.943.897,28 (um milhão, novecentos e**

*quarenta e três mil, oitocentos e noventa e sete reais e vinte e oito centavos*), conforme custos unitários apostos na *em anexo*.

**1.152.** *A estimativa de custo levou em consideração o risco envolvido na contratação e sua alocação entre contratante e contratado, conforme especificado na matriz de risco constante do Contrato.*

## ADEQUAÇÃO ORÇAMENTÁRIA

**1.153.** As despesas decorrentes da presente contratação correrão à conta de recursos específicos consignados no Orçamento Geral da União.

**1.154.** A contratação será atendida pela seguinte dotação:

- I) 02 10 26 ATENÇÃO BASICA
- II) 440 10.3011003.1085.0000 SANTA CRUZ EM SAÚDE
- III) 4.4.90.00.00 APLICAÇÕES DIRETAS
- IV) 05 TRANSFERENCIAS E CONVÊNIOS FEDERAIS – VINCULADOS
- V) 300.000

**1.155.** *A dotação relativa aos exercícios financeiros subsequentes será indicada após aprovação da Lei Orçamentária respectiva e liberação dos créditos correspondentes, mediante apostilamento.*

Santa Cruz/PE, 25 de fevereiro de 2025

Pref. Municipal de Santa Cruz – PE  
Emilly Vitória Alves de Lima  
Eng. Civil - CREA 1821605411/PE

<b>Nº OPERAÇÃO</b> 11491.4190001/24-002	<b>Nº TransfereGOV</b> Não se aplica	<b>PROPONENTE / TOMADOR</b> FUNDO MUNICIPAL DE SAÚDE	<b>APELIDO DO EMPREENDIMENTO</b> REQUALIFICA UBS - CONSTRUÇÃO			
<b>LOCALIDADE SINAPI</b> RECIFE	<b>DATA BASE</b> 09-24 (N DES.)	<b>DESCRIÇÃO DO LOTE</b> UNIDADE BÁSICA DE SAÚDE PORTE 1 - ÁREA CONSTRUÍDA: 389,78 M²	<b>MUNICÍPIO / UF</b> SANTA CRUZ/PE	<b>BDI 1</b> 20,34%	<b>BDI 2</b> 0,00%	<b>BDI 3</b> 0,00%

Item	Fonte	Código	Descrição	Unidade	Quantidade	Custo Unitário (sem BDI) (R\$)	BDI (%)	Preço Unitário (com BDI) (R\$)	Preço Total (R\$)
<b>UNIDADE BÁSICA DE SAÚDE PORTE 1 - ÁREA CONSTRUÍDA: 389,78 M²</b>									<b>1.943.897,28</b>
<b>1.</b>			<b>SERVIÇOS PRELIMINARES E INDIRETOS</b>					-	<b>153.331,71</b>
<b>1.1.</b>			<b>CANTEIRO DE OBRAS</b>					-	<b>85.060,73</b>
1.1.0.1.	CPOS/CDHU	02.02.150	LOCAÇÃO DE CONTAINER TIPO DEPÓSITO - ÁREA MÍNIMA DE 13,80 M²	unxmês	10,00	895,60	BDI 1	1.077,77	10.777,70
1.1.0.2.	ORSE	11703	Barracão aberto para apoio à produção (carpintaria, central de armação, oficina, etc.) c/ tesouras, telha 4mm, piso em concreto desempolado	m²	10,00	190,12	BDI 1	228,79	2.287,90
1.1.0.3.	ORSE	4656	Locação de container - Banheiro com chuveiros e vasos - 4,30 x 2,30m	mês	10,00	945,23	BDI 1	1.137,49	11.374,90
1.1.0.4.	SBC	012208	BARRACAO PARA REFEITORIO EM OBRAS EM COMPENSADO	m²	6,00	769,43	BDI 1	925,93	5.555,58
1.1.0.5.	SINAPI	95648	KIT CAVALETE PARA MEDIÇÃO DE ÁGUA - ENTRADA INDIVIDUALIZADA, EM CPVC DN 28 MM (1"), PARA 1 MEDIDOR - FORNECIMENTO E INSTALAÇÃO (EXCLUSIVE HIDRÔMETRO). AF_03/2024	UN	1,00	557,06	BDI 1	670,37	670,37
1.1.0.6.	SINAPI	95673	HIDRÔMETRO DN 1/2", 1,5 M3/H - FORNECIMENTO E INSTALAÇÃO. AF_03/2024	UN	1,00	106,86	BDI 1	128,60	128,60
1.1.0.7.	SINAPI	101509	ENTRADA DE ENERGIA ELÉTRICA, AÉREA, TRIFÁSICA, COM CAIXA DE EMBUTIR, CABO DE 10 MM2 E DISJUNTOR DIN 50A (NÃO INCLUSO O POSTE DE CONCRETO). AF_07/2020	UN	1,00	1.916,54	BDI 1	2.306,36	2.306,36
1.1.0.8.	SINAPI	103689	FORNECIMENTO E INSTALAÇÃO DE PLACA DE OBRA COM CHAPA GALVANIZADA E ESTRUTURA DE MADEIRA. AF_03/2022_PS	M2	6,00	462,29	BDI 1	556,32	3.337,92
1.1.0.9.	CPOS/CDHU	05.07.040	REMOÇÃO DE ENTULHO SEPARADO DE OBRA COM CAÇAMBA METÁLICA - TERRA, ALVENARIA, CONCRETO, ARGAMASSA, MADEIRA, PAPEL, PLÁSTICO OU METAL	m³	100,00	107,65	BDI 1	129,55	12.955,00
1.1.0.10.	SINAPI	98459	TAPUME COM TELHA METÁLICA. AF_03/2024	M2	330,00	89,81	BDI 1	108,08	35.666,40
<b>1.2.</b>			<b>ADMINISTRAÇÃO LOCAL DA OBRA</b>					-	<b>50.676,64</b>
1.2.0.1.	SINAPI	93565	ENGENHEIRO CIVIL DE OBRA JUNIOR COM ENCARGOS COMPLEMENTARES	MES	2,00	21.055,61	BDI 1	25.338,32	50.676,64
<b>1.3.</b>			<b>MOBILIZAÇÃO E DESMOBILIZAÇÃO</b>					-	<b>7.229,59</b>
1.3.0.1.	Composição	CPU2287	MOBILIZAÇÃO E DESMOBILIZAÇÃO DE OBRA EM CENTRO URBANO OU REGIÃO LÍMÍTROFE COM VALOR ENTRE 1.000.000,01 E 3.000.000,00 (0,30%)	UN	1,00	6.007,64	BDI 1	7.229,59	7.229,59
<b>1.4.</b>			<b>EQUIPAMENTOS DE APOIO</b>					-	<b>10.364,75</b>
1.4.0.1.	Composição	CPU1926	LOCAÇÃO DE ANDAIME METALICO TIPO FACHADEIRO, PECAS COM APROXIMADAMENTE 1,20 M DE LARGURA E 2,0 M DE ALTURA, INCLUINDO DIAGONAIS EM X, BARRAS DE LIGACAO, SAPATAS E DEMAIS ITENS NECESSARIOS A MONTAGEM, INCLUSIVE MONTAGEM E DESMONTAGEM	M2XMÊS	275,00	31,32	BDI 1	37,69	10.364,75
<b>2.</b>			<b>MOVIMENTO DE TERRA</b>					-	<b>8.710,17</b>
<b>2.1.</b>			<b>REGULARIZAÇÃO E ATERRO</b>					-	<b>8.710,17</b>
2.1.0.1.	SINAPI	100575	REGULARIZAÇÃO DE SUPERFÍCIES COM MOTONIVELADORA. AF_09/2024	M2	1.400,00	1,92	BDI 1	2,31	3.234,00
2.1.0.2.	SINAPI	93382	REATERRO MANUAL DE VALAS, COM COMPACTADOR DE SOLOS DE PERCUSSÃO. AF_08/2023	M3	5,36	26,27	BDI 1	31,61	169,43
2.1.0.3.	SINAPI	94319	ATERRO MANUAL DE VALAS COM SOLO ARGILLO-ARENOSO. AF_08/2023	M3	58,47	75,42	BDI 1	90,76	5.306,74
<b>3.</b>			<b>INFRAESTRUTURA</b>					-	<b>203.547,18</b>

<b>Nº OPERAÇÃO</b> 11491.4190001/24-002	<b>Nº TransfereGOV</b> Não se aplica	<b>PROPONENTE / TOMADOR</b> FUNDO MUNICIPAL DE SAÚDE	<b>APELIDO DO EMPREENDIMENTO</b> REQUALIFICA UBS - CONSTRUÇÃO			
<b>LOCALIDADE SINAPI</b> RECIFE	<b>DATA BASE</b> 09-24 (N DES.)	<b>DESCRIÇÃO DO LOTE</b> UNIDADE BÁSICA DE SAÚDE PORTE 1 - ÁREA CONSTRUÍDA: 389,78 M²	<b>MUNICÍPIO / UF</b> SANTA CRUZ/PE	<b>BDI 1</b> 20,34%	<b>BDI 2</b> 0,00%	<b>BDI 3</b> 0,00%

Item	Fonte	Código	Descrição	Unidade	Quantidade	Custo Unitário (sem BDI) (R\$)	BDI (%)	Preço Unitário (com BDI) (R\$)	Preço Total (R\$)
<b>UNIDADE BÁSICA DE SAÚDE PORTE 1 - ÁREA CONSTRUÍDA: 389,78 M²</b>									<b>1.943.897,28</b>
<b>3.1.</b>			<b>FUNDAÇÃO</b>					-	<b>203.547,18</b>
3.1.0.1.	SINAPI	99059	LOCAÇÃO CONVENCIONAL DE OBRA, UTILIZANDO GABARITO DE TÁBUAS CORRIDAS PONTALETADAS A CADA 2,00M - 2 UTILIZAÇÕES. AF_03/2024	M	125,00	63,30	BDI 1	76,18	9.522,50
3.1.0.2.	SINAPI	90100	ESCAVAÇÃO MECANIZADA DE VALA COM PROF. ATÉ 1,5 M (MÉDIA MONTANTE E JUSANTE/UMA COMPOSIÇÃO POR TRECHO), RETROESCAV. (0,26 M3), LARG. DE 0,8 M A 1,5 M, EM SOLO DE 1A CATEGORIA, EM LOCAIS COM ALTO NÍVEL DE INTERFERÊNCIA. AF_09/2024	M3	203,88	13,92	BDI 1	16,75	3.414,99
3.1.0.3.	SINAPI	93358	ESCAVAÇÃO MANUAL DE VALA. AF_09/2024	M3	23,34	83,26	BDI 1	100,20	2.338,67
3.1.0.4.	SINAPI	100324	LASTRO COM MATERIAL GRANULAR (PEDRA BRITADA N.1 E PEDRA BRITADA N.2), APLICADO EM PISOS OU LAJES SOBRE SOLO, ESPESSURA DE *10 CM*. AF_01/2024	M3	36,19	175,54	BDI 1	211,24	7.644,78
3.1.0.5.	SINAPI	96534	FABRICAÇÃO, MONTAGEM E DESMONTAGEM DE FÔRMA PARA BLOCO DE COROAMENTO, EM MADEIRA SERRADA, E=25 MM, 4 UTILIZAÇÕES. AF_01/2024	M2	392,10	80,96	BDI 1	97,43	38.202,30
3.1.0.6.	SINAPI	96543	ARMAÇÃO DE BLOCO UTILIZANDO AÇO CA-60 DE 5 MM - MONTAGEM. AF_01/2024	KG	440,30	19,76	BDI 1	23,78	10.470,33
3.1.0.7.	SINAPI	96544	ARMAÇÃO DE BLOCO UTILIZANDO AÇO CA-50 DE 6,3 MM - MONTAGEM. AF_01/2024	KG	139,10	17,93	BDI 1	21,58	3.001,78
3.1.0.8.	SINAPI	96545	ARMAÇÃO DE BLOCO UTILIZANDO AÇO CA-50 DE 8 MM - MONTAGEM. AF_01/2024	KG	1.010,50	16,27	BDI 1	19,58	19.785,59
3.1.0.9.	SINAPI	96546	ARMAÇÃO DE BLOCO UTILIZANDO AÇO CA-50 DE 10 MM - MONTAGEM. AF_01/2024	KG	650,00	14,27	BDI 1	17,17	11.160,50
3.1.0.10.	SINAPI	104920	ARMAÇÃO DE BLOCO, SAPATA ISOLADA, VIGA BALDRAME E SAPATA CORRIDA UTILIZANDO AÇO CA-50 DE 12,5 MM - MONTAGEM. AF_01/2024	KG	724,40	11,07	BDI 1	13,32	9.649,01
3.1.0.11.	SINAPI	104921	ARMAÇÃO DE BLOCO, SAPATA ISOLADA, VIGA BALDRAME E SAPATA CORRIDA UTILIZANDO AÇO CA-50 DE 16 MM - MONTAGEM. AF_01/2024	KG	655,80	10,46	BDI 1	12,59	8.256,52
3.1.0.12.	SINAPI	96557	CONCRETAGEM DE BLOCO DE COROAMENTO OU VIGA BALDRAME, FCK 30 MPA, COM USO DE BOMBA - LANÇAMENTO, ADENSAMENTO E ACABAMENTO. AF_01/2024	M3	56,90	669,15	BDI 1	805,26	45.819,29
3.1.0.13.	SINAPI	100574	ESPALHAMENTO DE MATERIAL COM TRATOR DE ESTEIRAS. AF_09/2024	M3	167,24	1,38	BDI 1	1,66	277,62
3.1.0.14.	SINAPI	93382	REATERRO MANUAL DE VALAS, COM COMPACTADOR DE SOLOS DE PERCUSSÃO. AF_08/2023	M3	221,86	26,27	BDI 1	31,61	7.012,99
3.1.0.15.	SINAPI	98557	IMPERMEABILIZAÇÃO DE SUPERFÍCIE COM EMULSÃO ASFÁLTICA, 2 DEMÃOS. AF_09/2023	M2	388,18	44,22	BDI 1	53,21	20.655,06
3.1.0.16.	SBC	000128	CONTROLE TECNOLÓGICO DE CONCRETOS	m³	56,90	92,52	BDI 1	111,34	6.335,25
<b>4.</b>			<b>ESTRUTURA</b>					-	<b>314.430,26</b>
<b>4.1.</b>			<b>PILARES</b>					-	<b>62.675,41</b>

<b>Nº OPERAÇÃO</b> 11491.4190001/24-002	<b>Nº TransfereGOV</b> Não se aplica	<b>PROponente / TOMADOR</b> FUNDO MUNICIPAL DE SAÚDE	<b>APELIDO DO EMPREENDIMENTO</b> REQUALIFICA UBS - CONSTRUÇÃO			
<b>LOCALIDADE SINAPI</b> RECIFE	<b>DATA BASE</b> 09-24 (N DES.)	<b>DESCRIÇÃO DO LOTE</b> UNIDADE BÁSICA DE SAÚDE PORTE 1 - ÁREA CONSTRUÍDA: 389,78 M²	<b>MUNICÍPIO / UF</b> SANTA CRUZ/PE	<b>BDI 1</b> 20,34%	<b>BDI 2</b> 0,00%	<b>BDI 3</b> 0,00%

Item	Fonte	Código	Descrição	Unidade	Quantidade	Custo Unitário (sem BDI) (R\$)	BDI (%)	Preço Unitário (com BDI) (R\$)	Preço Total (R\$)
<b>UNIDADE BÁSICA DE SAÚDE PORTE 1 - ÁREA CONSTRUÍDA: 389,78 M²</b>									<b>1.943.897,28</b>
4.1.0.1.	SINAPI	92423	MONTAGEM E DESMONTAGEM DE FÔRMA DE PILARES RETANGULARES E ESTRUTURAS SIMILARES, PÉ-DIREITO SIMPLES, EM CHAPA DE MADEIRA COMPENSADA RESINADA, 6 UTILIZAÇÕES. AF_09/2020	M2	283,00	77,16	BDI 1	92,85	26.276,55
4.1.0.2.	SINAPI	92762	ARMAÇÃO DE PILAR OU VIGA DE ESTRUTURA CONVENCIONAL DE CONCRETO ARMADO UTILIZANDO AÇO CA-50 DE 10,0 MM - MONTAGEM. AF_06/2022	KG	680,70	11,44	BDI 1	13,77	9.373,24
4.1.0.3.	SINAPI	92763	ARMAÇÃO DE PILAR OU VIGA DE ESTRUTURA CONVENCIONAL DE CONCRETO ARMADO UTILIZANDO AÇO CA-50 DE 12,5 MM - MONTAGEM. AF_06/2022	KG	214,40	9,62	BDI 1	11,58	2.482,75
4.1.0.4.	SINAPI	92764	ARMAÇÃO DE PILAR OU VIGA DE ESTRUTURA CONVENCIONAL DE CONCRETO ARMADO UTILIZANDO AÇO CA-50 DE 16,0 MM - MONTAGEM. AF_06/2022	KG	145,00	9,33	BDI 1	11,23	1.628,35
4.1.0.5.	SINAPI	92759	ARMAÇÃO DE PILAR OU VIGA DE ESTRUTURA CONVENCIONAL DE CONCRETO ARMADO UTILIZANDO AÇO CA-60 DE 5,0 MM - MONTAGEM. AF_06/2022	KG	403,70	14,21	BDI 1	17,10	6.903,27
4.1.0.6.	Composição	CPU2284	CONCRETAGEM DE PILARES, FCK = 30 MPA, COM USO DE BOMBA - LANÇAMENTO, ADENSAMENTO E ACABAMENTO. AF_02/2022_PS	m³	18,60	622,80	BDI 1	749,48	13.940,33
4.1.0.7.	SBC	000128	CONTROLE TECNOLÓGICO DE CONCRETOS	m³	18,60	92,52	BDI 1	111,34	2.070,92
<b>4.2.</b>			<b>VIGAS</b>					-	<b>107.333,86</b>
4.2.0.1.	SINAPI	92460	MONTAGEM E DESMONTAGEM DE FÔRMA DE VIGA, ESCORAMENTO METÁLICO, PÉ-DIREITO SIMPLES, EM CHAPA DE MADEIRA RESINADA, 6 UTILIZAÇÕES. AF_09/2020	M2	292,00	135,58	BDI 1	163,16	47.642,72
4.2.0.2.	SINAPI	92760	ARMAÇÃO DE PILAR OU VIGA DE ESTRUTURA CONVENCIONAL DE CONCRETO ARMADO UTILIZANDO AÇO CA-50 DE 6,3 MM - MONTAGEM. AF_06/2022	KG	403,80	13,52	BDI 1	16,27	6.569,83
4.2.0.3.	SINAPI	92761	ARMAÇÃO DE PILAR OU VIGA DE ESTRUTURA CONVENCIONAL DE CONCRETO ARMADO UTILIZANDO AÇO CA-50 DE 8,0 MM - MONTAGEM. AF_06/2022	KG	143,50	12,78	BDI 1	15,38	2.207,03
4.2.0.4.	SINAPI	92762	ARMAÇÃO DE PILAR OU VIGA DE ESTRUTURA CONVENCIONAL DE CONCRETO ARMADO UTILIZANDO AÇO CA-50 DE 10,0 MM - MONTAGEM. AF_06/2022	KG	541,90	11,44	BDI 1	13,77	7.461,96
4.2.0.5.	SINAPI	92763	ARMAÇÃO DE PILAR OU VIGA DE ESTRUTURA CONVENCIONAL DE CONCRETO ARMADO UTILIZANDO AÇO CA-50 DE 12,5 MM - MONTAGEM. AF_06/2022	KG	525,50	9,62	BDI 1	11,58	6.085,29
4.2.0.6.	SINAPI	92764	ARMAÇÃO DE PILAR OU VIGA DE ESTRUTURA CONVENCIONAL DE CONCRETO ARMADO UTILIZANDO AÇO CA-50 DE 16,0 MM - MONTAGEM. AF_06/2022	KG	360,30	9,33	BDI 1	11,23	4.046,17
4.2.0.7.	SINAPI	92759	ARMAÇÃO DE PILAR OU VIGA DE ESTRUTURA CONVENCIONAL DE CONCRETO ARMADO UTILIZANDO AÇO CA-60 DE 5,0 MM - MONTAGEM. AF_06/2022	KG	432,20	14,21	BDI 1	17,10	7.390,62
4.2.0.8.	Composição	CPU2283	CONCRETAGEM DE VIGAS E LAJES, FCK=30 MPA, PARA LAJES MACIÇAS OU NERVURADAS COM USO DE BOMBA - LANÇAMENTO, ADENSAMENTO E ACABAMENTO.	m³	30,10	623,34	BDI 1	750,13	22.578,91
4.2.0.9.	SBC	000128	CONTROLE TECNOLÓGICO DE CONCRETOS	m³	30,10	92,52	BDI 1	111,34	3.351,33



<b>Nº OPERAÇÃO</b> 11491.4190001/24-002	<b>Nº TransfereGOV</b> Não se aplica	<b>PROPONENTE / TOMADOR</b> FUNDO MUNICIPAL DE SAÚDE	<b>APELIDO DO EMPREENDIMENTO</b> REQUALIFICA UBS - CONSTRUÇÃO			
<b>LOCALIDADE SINAPI</b> RECIFE	<b>DATA BASE</b> 09-24 (N DES.)	<b>DESCRIÇÃO DO LOTE</b> UNIDADE BÁSICA DE SAÚDE PORTE 1 - ÁREA CONSTRUÍDA: 389,78 M²	<b>MUNICÍPIO / UF</b> SANTA CRUZ/PE	<b>BDI 1</b> 20,34%	<b>BDI 2</b> 0,00%	<b>BDI 3</b> 0,00%

Item	Fonte	Código	Descrição	Unidade	Quantidade	Custo Unitário (sem BDI) (R\$)	BDI (%)	Preço Unitário (com BDI) (R\$)	Preço Total (R\$)
<b>UNIDADE BÁSICA DE SAÚDE PORTE 1 - ÁREA CONSTRUÍDA: 389,78 M²</b>									<b>1.943.897,28</b>
<b>4.3.</b>			<b>LAJES</b>					-	<b>142.534,05</b>
4.3.0.1.	SINAPI	92515	MONTAGEM E DESMONTAGEM DE FÔRMA DE LAJE MACIÇA, PÉ-DIREITO DUPLO, EM CHAPA DE MADEIRA COMPENSADA RESINADA, 6 UTILIZAÇÕES. AF_09/2020	M2	56,60	86,70	BDI 1	104,33	5.905,08
4.3.0.2.	SINAPI	92768	ARMAÇÃO DE LAJE DE ESTRUTURA CONVENCIONAL DE CONCRETO ARMADO UTILIZANDO AÇO CA-60 DE 5,0 MM - MONTAGEM. AF_06/2022	KG	395,60	13,68	BDI 1	16,46	6.511,58
4.3.0.3.	SINAPI	92769	ARMAÇÃO DE LAJE DE ESTRUTURA CONVENCIONAL DE CONCRETO ARMADO UTILIZANDO AÇO CA-50 DE 6,3 MM - MONTAGEM. AF_06/2022	KG	213,20	13,00	BDI 1	15,64	3.334,45
4.3.0.4.	SINAPI	92770	ARMAÇÃO DE LAJE DE ESTRUTURA CONVENCIONAL DE CONCRETO ARMADO UTILIZANDO AÇO CA-50 DE 8,0 MM - MONTAGEM. AF_06/2022	KG	202,80	12,30	BDI 1	14,80	3.001,44
4.3.0.5.	SINAPI	92771	ARMAÇÃO DE LAJE DE ESTRUTURA CONVENCIONAL DE CONCRETO ARMADO UTILIZANDO AÇO CA-50 DE 10,0 MM - MONTAGEM. AF_06/2022	KG	12,30	11,02	BDI 1	13,26	163,10
4.3.0.6.	Composição	CPU2283	CONCRETAGEM DE VIGAS E LAJES, FCK=30 MPA, PARA LAJES MACIÇAS OU NERVURADAS COM USO DE BOMBA - LANÇAMENTO, ADENSAMENTO E ACABAMENTO.	m³	32,80	623,34	BDI 1	750,13	24.604,26
4.3.0.7.	SBC	000128	CONTROLE TECNOLÓGICO DE CONCRETOS	m³	32,80	92,52	BDI 1	111,34	3.651,95
4.3.0.8.	SINAPI	101951	LAJE PRÉ-MOLDADA UNIDIRECIONAL, BIAPOIADA, ENCHIMENTO EM EPS, VIGOTA TRELÇADA, ALTURA TOTAL DA LAJE (ENCHIMENTO+CAPA) = (8+4). AF_11/2020_PA	m²	93,94	168,81	BDI 1	203,15	19.083,91
4.3.0.9.	SINAPI	101952	LAJE PRÉ-MOLDADA UNIDIRECIONAL, BIAPOIADA, ENCHIMENTO EM EPS, VIGOTA TRELÇADA, ALTURA TOTAL DA LAJE (ENCHIMENTO+CAPA) = (12+4). AF_11/2020_PA	m²	358,88	162,18	BDI 1	195,17	70.042,61
4.3.0.10.	SINAPI	101953	LAJE PRÉ-MOLDADA UNIDIRECIONAL, BIAPOIADA, ENCHIMENTO EM EPS, VIGOTA TRELÇADA, ALTURA TOTAL DA LAJE (ENCHIMENTO+CAPA) = (16+4). AF_11/2020_PA	m²	28,18	183,88	BDI 1	221,28	6.235,67
<b>4.4.</b>			<b>BASE RESERVATÓRIO</b>					-	<b>1.886,94</b>
4.4.0.1.	SINAPI	97103	EXECUÇÃO DE RADIER, ESPESSURA DE 20 CM, FCK = 30 MPA, COM USO DE FORMAS EM MADEIRA SERRADA. AF_09/2021	M2	6,25	250,88	BDI 1	301,91	1.886,94
<b>5.</b>			<b>ALVENARIA, VEDAÇÕES E DIVISÓRIAS</b>					-	<b>162.926,89</b>
<b>5.1.</b>			<b>ALVENARIA DE VEDAÇÃO</b>					-	<b>103.166,58</b>
5.1.0.1.	SINAPI	103322	ALVENARIA DE VEDAÇÃO DE BLOCOS CERÂMICOS FURADOS NA VERTICAL DE 9X19X39 CM (ESPESSURA 9 CM) E ARGAMASSA DE ASSENTAMENTO COM PREPARO EM BETONEIRA. AF_12/2021	M2	12,85	49,51	BDI 1	59,58	765,60
5.1.0.2.	SINAPI	103324	ALVENARIA DE VEDAÇÃO DE BLOCOS CERÂMICOS FURADOS NA VERTICAL DE 14X19X39 CM (ESPESSURA 14 CM) E ARGAMASSA DE ASSENTAMENTO COM PREPARO EM BETONEIRA. AF_12/2021	M2	713,84	66,47	BDI 1	79,99	57.100,06
5.1.0.3.	ORSE	10783	Cobogo de cimento (elemento vazado, circular), 30 x 30 x 5cm, assentado com argamassa de cimento e areia	m²	120,96	201,77	BDI 1	242,81	29.370,30
5.1.0.4.	SINAPI	93191	VERGA MOLDADA IN LOCO COM UTILIZAÇÃO DE BLOCOS CANALETA, ESPESSURA DE *20* CM. AF_03/2024	M	103,50	69,21	BDI 1	83,29	8.620,52

<b>Nº OPERAÇÃO</b> 11491.4190001/24-002	<b>Nº TransfereGOV</b> Não se aplica	<b>PROPONENTE / TOMADOR</b> FUNDO MUNICIPAL DE SAÚDE	<b>APELIDO DO EMPREENDIMENTO</b> REQUALIFICA UBS - CONSTRUÇÃO			
<b>LOCALIDADE SINAPI</b> RECIFE	<b>DATA BASE</b> 09-24 (N DES.)	<b>DESCRIÇÃO DO LOTE</b> UNIDADE BÁSICA DE SAÚDE PORTE 1 - ÁREA CONSTRUÍDA: 389,78 M²	<b>MUNICÍPIO / UF</b> SANTA CRUZ/PE	<b>BDI 1</b> 20,34%	<b>BDI 2</b> 0,00%	<b>BDI 3</b> 0,00%

Item	Fonte	Código	Descrição	Unidade	Quantidade	Custo Unitário (sem BDI) (R\$)	BDI (%)	Preço Unitário (com BDI) (R\$)	Preço Total (R\$)
<b>UNIDADE BÁSICA DE SAÚDE PORTE 1 - ÁREA CONSTRUÍDA: 389,78 M²</b>									<b>1.943.897,28</b>
5.1.0.5.	SINAPI	93199	CONTRAVERGA MOLDADA IN LOCO COM UTILIZAÇÃO DE BLOCOS CANALETA, ESPESSURA DE *20* CM. AF_03/2024	M	69,20	49,13	BDI 1	59,12	4.091,10
5.1.0.6.	SINAPI	93201	FIXAÇÃO (ENCUNHAMENTO) DE ALVENARIA DE VEDAÇÃO COM ARGAMASSA APLICADA COM COLHER. AF_03/2016	M	389,71	6,86	BDI 1	8,26	3.219,00
<b>5.2.</b>			<b>DRYWALL</b>					-	<b>59.699,67</b>
5.2.0.1.	SINAPI	96359	PAREDE COM SISTEMA EM CHAPAS DE GESSO PARA DRYWALL, USO INTERNO, COM DUAS FACES SIMPLES E ESTRUTURA METÁLICA COM GUIAS SIMPLES PARA PAREDES COM ÁREA LÍQUIDA MAIOR OU IGUAL A 6 M2, COM VÃOS. AF_07/2023_PS	M2	36,94	99,24	BDI 1	119,43	4.411,74
5.2.0.2.	Composição	CPU1942	PAREDE COM SISTEMA EM CHAPAS DE GESSO RU PARA DRYWALL, USO INTERNO, COM DUAS FACES SIMPLES E ESTRUTURA METÁLICA COM GUIAS SIMPLES PARA PAREDES COM ÁREA LÍQUIDA MAIOR OU IGUAL A 6 M2, COM VÃOS. AF_07/2023_PS	m²	180,09	112,00	BDI 1	134,78	24.272,53
5.2.0.3.	Composição	CPU2285	PAREDE COM SISTEMA EM CHAPAS DE GESSO ST PARA DRYWALL COM ISOLAMENTO ACÚSTICO, USO INTERNO, COM DUAS FACES SIMPLES E ESTRUTURA METÁLICA COM GUIAS SIMPLES PARA PAREDES COM ÁREA LÍQUIDA MAIOR OU IGUAL A 6 M2, COM VÃOS.	m²	84,45	165,66	BDI 1	199,36	16.835,95
5.2.0.4.	Composição	CPU2286	PAREDE COM SISTEMA EM CHAPAS DE GESSO RU PARA DRYWALL COM ISOLAMENTO ACÚSTICO, USO INTERNO, COM DUAS FACES SIMPLES E ESTRUTURA METÁLICA COM GUIAS SIMPLES PARA PAREDES COM ÁREA LÍQUIDA MAIOR OU IGUAL A 6 M2, COM VÃOS.	m²	66,04	178,42	BDI 1	214,71	14.179,45
<b>5.3.</b>			<b>DIVISÓRIAS</b>					-	<b>60,64</b>
5.3.0.1.	SINAPI	102257	DIVISORIA SANITÁRIA, TIPO CABINE, EM PAINEL DE GRANILITE, ESP = 3CM, ASSENTADO COM ARGAMASSA COLANTE AC III-E, EXCLUSIVE FERRAGENS. AF_01/2021	M2	0,15	335,96	BDI 1	404,29	60,64
<b>6.</b>			<b>COBERTURA</b>					-	<b>77.485,23</b>
<b>6.1.</b>			<b>ESTRUTURA</b>					-	<b>30.466,74</b>
6.1.0.1.	SINAPI	100776	ESTRUTURA TRELIÇADA DE COBERTURA, TIPO ARCO, COM LIGAÇÕES PARAFUSADAS, INCLUSOS PERFIS METÁLICOS, CHAPAS METÁLICAS, MÃO DE OBRA E TRANSPORTE COM GUINDASTE - FORNECIMENTO E INSTALAÇÃO. AF_01/2020_PSA	KG	391,46	19,74	BDI 1	23,76	9.301,09
6.1.0.2.	SINAPI	100383	FABRICAÇÃO E INSTALAÇÃO DE PONTALETES DE MADEIRA NÃO APARELHADA PARA TELHADOS COM ATÉ 2 ÁGUAS E COM TELHA ONDULADA DE FIBROCIMENTO, ALUMÍNIO OU PLÁSTICA EM EDIFÍCIO RESIDENCIAL DE MÚLTIPLOS PAVIMENTOS, INCLUSO TRANSPORTE VERTICAL. AF_07/2019	M2	359,41	25,49	BDI 1	30,67	11.023,10
6.1.0.3.	SINAPI	92543	TRAMA DE MADEIRA COMPOSTA POR TERÇAS PARA TELHADOS DE ATÉ 2 ÁGUAS PARA TELHA ONDULADA DE FIBROCIMENTO, METÁLICA, PLÁSTICA OU TERMOACÚSTICA, INCLUSO TRANSPORTE VERTICAL. AF_07/2019	M2	359,41	23,45	BDI 1	28,22	10.142,55
<b>6.2.</b>			<b>TELHAMENTO</b>					-	<b>27.243,48</b>
6.2.0.1.	SINAPI	94207	TELHAMENTO COM TELHA ONDULADA DE FIBROCIMENTO E = 6 MM, COM RECOBRIMENTO LATERAL DE 1/4 DE ONDA PARA TELHADO COM INCLINAÇÃO MAIOR QUE 10°, COM ATÉ 2 ÁGUAS, INCLUSO IÇAMENTO. AF_07/2019	M2	359,41	55,38	BDI 1	66,64	23.951,08

<b>Nº OPERAÇÃO</b> 11491.4190001/24-002	<b>Nº TransfereGOV</b> Não se aplica	<b>PROPONENTE / TOMADOR</b> FUNDO MUNICIPAL DE SAÚDE	<b>APELIDO DO EMPREENDIMENTO</b> REQUALIFICA UBS - CONSTRUÇÃO			
<b>LOCALIDADE SINAPI</b> RECIFE	<b>DATA BASE</b> 09-24 (N DES.)	<b>DESCRIÇÃO DO LOTE</b> UNIDADE BÁSICA DE SAÚDE PORTE 1 - ÁREA CONSTRUÍDA: 389,78 M²	<b>MUNICÍPIO / UF</b> SANTA CRUZ/PE	<b>BDI 1</b> 20,34%	<b>BDI 2</b> 0,00%	<b>BDI 3</b> 0,00%

Item	Fonte	Código	Descrição	Unidade	Quantidade	Custo Unitário (sem BDI) (R\$)	BDI (%)	Preço Unitário (com BDI) (R\$)	Preço Total (R\$)
<b>UNIDADE BÁSICA DE SAÚDE PORTE 1 - ÁREA CONSTRUÍDA: 389,78 M²</b>									<b>1.943.897,28</b>
6.2.0.2.	SBC	100113	COBERTURA EM CHAPA POLICARBONATO ALVEOLAR 10mm	m²	31,60	86,58	BDI 1	104,19	3.292,40
<b>6.3.</b>			<b>COMPLEMENTOS</b>					-	<b>19.775,01</b>
6.3.0.1.	SINAPI	94229	CALHA EM CHAPA DE AÇO GALVANIZADO NÚMERO 24, DESENVOLVIMENTO DE 100 CM, INCLUSO TRANSPORTE VERTICAL. AF_07/2019	M	76,00	150,66	BDI 1	181,30	13.778,80
6.3.0.2.	SINAPI	94231	RUFO EM CHAPA DE AÇO GALVANIZADO NÚMERO 24, CORTE DE 25 CM, INCLUSO TRANSPORTE VERTICAL. AF_07/2019	M	49,85	48,00	BDI 1	57,76	2.879,34
6.3.0.3.	SINAPI	94451	CUMEEIRA PARA TELHA DE FIBROCIMENTO ESTRUTURAL E = 6 MM, INCLUSO ACESSÓRIOS DE FIXAÇÃO E IÇAMENTO. AF_07/2019	M	24,55	105,50	BDI 1	126,96	3.116,87
<b>7.</b>			<b>IMPERMEABILIZAÇÃO</b>					-	<b>13.637,42</b>
<b>7.1.</b>			<b>IMPERMEABILIZAÇÃO DE SUPERFÍCIES</b>					-	<b>13.637,42</b>
7.1.0.1.	SINAPI	98556	IMPERMEABILIZAÇÃO DE SUPERFÍCIE COM ARGAMASSA POLIMÉRICA / MEMBRANA ACRÍLICA, 4 DEMÃOS, REFORÇADA COM VÉU DE POLIÉSTER (MAV). AF_09/2023	M2	155,67	57,84	BDI 1	69,60	10.834,63
7.1.0.2.	SINAPI	98555	IMPERMEABILIZAÇÃO DE SUPERFÍCIE COM ARGAMASSA POLIMÉRICA / MEMBRANA ACRÍLICA, 3 DEMÃOS. AF_09/2023	M2	73,18	31,83	BDI 1	38,30	2.802,79
<b>8.</b>			<b>ESQUADRIAS</b>					-	<b>169.766,44</b>
<b>8.1.</b>			<b>ESQUADRIAS DE MADEIRA</b>					-	<b>45.676,79</b>
<b>8.1.1.</b>			<b>PORTAS DE MADEIRA</b>					-	<b>45.676,79</b>
8.1.1.1.	SINAPI	90844	KIT DE PORTA DE MADEIRA PARA PINTURA, SEMI-OCA (LEVE OU MÉDIA), PADRÃO MÉDIO, 90X210CM, ESPESSURA DE 3,5CM, ITENS INCLUSOS: DOBRADIÇAS, MONTAGEM E INSTALAÇÃO DO BATENTE, FECHADURA COM EXECUÇÃO DO FURO - FORNECIMENTO E INSTALAÇÃO. AF_12/2019	UN	12,00	1.078,23	BDI 1	1.297,54	15.570,48
8.1.1.2.	SINAPI	90843	KIT DE PORTA DE MADEIRA PARA PINTURA, SEMI-OCA (LEVE OU MÉDIA), PADRÃO MÉDIO, 80X210CM, ESPESSURA DE 3,5CM, ITENS INCLUSOS: DOBRADIÇAS, MONTAGEM E INSTALAÇÃO DO BATENTE, FECHADURA COM EXECUÇÃO DO FURO - FORNECIMENTO E INSTALAÇÃO. AF_12/2019	UN	10,00	1.014,71	BDI 1	1.221,10	12.211,00
8.1.1.3.	SBC	110015	PORTA COMPLETA MADEIRA 1 FL.1,20x2,10m-INTERNA	UN	1,00	1.098,01	BDI 1	1.321,35	1.321,35
8.1.1.4.	CPOS/CDHU	23.08.242	PORTA LISA DE CORRER SUSPensa EM MADEIRA COM BATENTE	m²	14,39	605,88	BDI 1	729,12	10.492,04
8.1.1.5.	Composição	CPU2425	PORTA DE MADEIRA COM VIDRO, 2 FOLHAS, ABERTURA DE GIRO COM ACABAMENTO EM PINTURA BRANCA	UN	1,00	2.741,35	BDI 1	3.298,94	3.298,94
8.1.1.6.	SBC	110016	PORTA COMPLETA MADEIRA 2 FL.1,60x2,10m LISA FER.VAI-E-VEM	UN	2,00	1.156,30	BDI 1	1.391,49	2.782,98
<b>8.2.</b>			<b>ESQUADRIAS DE ALUMÍNIO</b>					-	<b>78.533,32</b>
<b>8.2.1.</b>			<b>PORTAS DE ALUMÍNIO</b>					-	<b>55.250,35</b>
8.2.1.1.	SINAPI	91338	PORTA DE ALUMÍNIO DE ABRIR COM LAMBRI, COM GUARNIÇÃO, FIXAÇÃO COM PARAFUSOS - FORNECIMENTO E INSTALAÇÃO. AF_12/2019	M2	9,87	552,97	BDI 1	665,44	6.567,89
8.2.1.2.	CPOS/CDHU	25.02.110	PORTA VENEZIANA DE ABRIR EM ALUMÍNIO, SOB MEDIDA	m²	6,93	1.097,52	BDI 1	1.320,76	9.152,87
8.2.1.3.	EMOP	14.003.0205-0	PORTA DE ALUMÍNIO ANODIZADO AO NATURAL, EM 2 FOLHAS DE ABRIR, TENDO 1 CONTRAPINAZIO DIVIDINDO A ESQUADRIA EM 2 VAZIOS PARA VIDRO, EM PERFIS SERIE 25, EXCLUSIVE FECHADURA. FORNECIMENTO E COLOCACAO	m²	20,28	1.139,96	BDI 1	1.371,83	27.820,71

<b>Nº OPERAÇÃO</b> 11491.4190001/24-002	<b>Nº TransfereGOV</b> Não se aplica	<b>PROPONENTE / TOMADOR</b> FUNDO MUNICIPAL DE SAÚDE	<b>APELIDO DO EMPREENDIMENTO</b> REQUALIFICA UBS - CONSTRUÇÃO			
<b>LOCALIDADE SINAPI</b> RECIFE	<b>DATA BASE</b> 09-24 (N DES.)	<b>DESCRIÇÃO DO LOTE</b> UNIDADE BÁSICA DE SAÚDE PORTE 1 - ÁREA CONSTRUÍDA: 389,78 M²	<b>MUNICÍPIO / UF</b> SANTA CRUZ/PE	<b>BDI 1</b> 20,34%	<b>BDI 2</b> 0,00%	<b>BDI 3</b> 0,00%

Item	Fonte	Código	Descrição	Unidade	Quantidade	Custo Unitário (sem BDI) (R\$)	BDI (%)	Preço Unitário (com BDI) (R\$)	Preço Total (R\$)
<b>UNIDADE BÁSICA DE SAÚDE PORTE 1 - ÁREA CONSTRUÍDA: 389,78 M²</b>									<b>1.943.897,28</b>
8.2.1.4.	SBC	112618	PORTAO DE CORRER EM ALUMINIO PINTURA ELETROSTATICA BRANCA	m²	4,70	1.514,50	BDI 1	1.822,55	8.565,99
8.2.1.5.	SBC	112370	PORTA ALUMINIO ANODIZADO NATURAL 1 FOLHA DE ABRIR	m²	2,52	1.036,38	BDI 1	1.247,18	3.142,89
<b>8.2.2.</b>			<b>JANELAS DE ALUMÍNIO</b>					-	<b>23.282,97</b>
8.2.2.1.	SINAPI	94569	JANELA DE ALUMÍNIO TIPO MAXIM-AR, COM VIDROS, BATENTE E FERRAGENS. EXCLUSIVE ALIZAR, ACABAMENTO E CONTRAMARCO. FORNECIMENTO E INSTALAÇÃO. AF_12/2019	M2	25,64	403,65	BDI 1	485,75	12.454,63
8.2.2.2.	SINAPI	100674	JANELA FIXA DE ALUMÍNIO PARA VIDRO, COM VIDRO, BATENTE E FERRAGENS. EXCLUSIVE ACABAMENTO, ALIZAR E CONTRAMARCO. FORNECIMENTO E INSTALAÇÃO. AF_12/2019	M2	1,35	400,92	BDI 1	482,47	651,33
8.2.2.3.	SINAPI	94573	JANELA DE ALUMÍNIO DE CORRER COM 4 FOLHAS PARA VIDROS, COM VIDROS, BATENTE, ACABAMENTO COM ACETATO OU BRILHANTE E FERRAGENS. EXCLUSIVE ALIZAR E CONTRAMARCO. FORNECIMENTO E INSTALAÇÃO. AF_12/2019	M2	35,67	237,09	BDI 1	285,31	10.177,01
<b>8.3.</b>			<b>ESQUADRIAS METÁLICAS</b>					-	<b>2.464,53</b>
<b>8.3.1.</b>			<b>PORTAS METÁLICAS</b>					-	<b>2.464,53</b>
8.3.1.1.	ORSE	12098	Porta corta fogo, de abrir, 02 folhas, em chapa de aço galvanizado nº24, batente em chapa nº18, classe 90, isolante em manta cerâmica incombustível e=5cm, dobradiças tipo helicoidal em aço 1010/1020, e fechadura reversível sem chave	m²	3,15	650,15	BDI 1	782,39	2.464,53
<b>8.4.</b>			<b>ACESSÓRIOS</b>					-	<b>43.091,80</b>
8.4.0.1.	CPOS/CDHU	28.20.650	PUXADOR DUPLO EM AÇO INOXIDÁVEL, PARA PORTA DE MADEIRA, ALUMÍNIO OU VIDRO, DE 350 MM	un	7,00	461,75	BDI 1	555,67	3.889,69
8.4.0.2.	ORSE	13110	Barra de apoio, reta, fixa, em aço inox, l=40cm, d=1 1/4", Jackwal ou similar	un	7,00	111,17	BDI 1	133,78	936,46
8.4.0.3.	SBC	112597	ALIZAR ALUMINIO PINTURA ELETROSTATICA BRANCA	M	233,34	66,08	BDI 1	79,52	18.555,20
8.4.0.4.	SBC	140560	MOLA AEREA COM CALHA/BRACO DESLIZANTE	UN	4,00	1.762,24	BDI 1	2.120,68	8.482,72
8.4.0.5.	CPOS/CDHU	28.01.550	FECHADURA COM MAÇANETA TIPO ALAVANCA EM AÇO INOXIDÁVEL, PARA PORTA EXTERNA	un	23,00	310,29	BDI 1	373,40	8.588,20
8.4.0.6.	SINAPI	100709	DOBRADIÇA EM AÇO/FERRO, 3" X 21/2", E=1,9 A 2MM, SEN ANEL, CROMADO OU ZINCADO, TAMPA BOLA, COM PARAFUSOS. AF_12/2019	UN	37,00	53,55	BDI 1	64,44	2.384,28
8.4.0.7.	SBC	110108	GUICHÊ COM REQUADRO EM MADEIRA DE LEI - VASADO	m²	0,45	471,35	BDI 1	567,22	255,25
<b>9.</b>			<b>REVESTIMENTO DE PAREDE</b>					-	<b>68.383,26</b>
<b>9.1.</b>			<b>REVESTIMENTO ARGAMASSADO</b>					-	<b>56.029,16</b>
9.1.0.1.	SINAPI	87905	CHAPISCO APLICADO EM ALVENARIA (COM PRESENÇA DE VÃOS) E ESTRUTURAS DE CONCRETO DE FACHADA, COM COLHER DE PEDREIRO. ARGAMASSA TRAÇO 1:3 COM PREPARO EM BETONEIRA 400L. AF_10/2022	M2	1.453,38	7,81	BDI 1	9,40	13.661,77
9.1.0.2.	SINAPI	104958	MASSA ÚNICA, EM ARGAMASSA TRAÇO 1:2:8 PREPARO MECÂNICO, APLICADA MANUALMENTE EM PAREDES INTERNAS DE AMBIENTES COM ÁREA MAIOR QUE 10M², E = 10MM, COM TALISCAS. AF_03/2024	M2	1.375,61	24,26	BDI 1	29,19	40.154,06
9.1.0.3.	SINAPI	87553	EMBOÇO, EM ARGAMASSA TRAÇO 1:2:8, PREPARO MECÂNICO, APLICADO MANUALMENTE EM PAREDES INTERNAS DE AMBIENTES COM ÁREA MAIOR QUE 10M², E = 10MM, COM TALISCAS. AF_03/2024	M2	77,77	23,65	BDI 1	28,46	2.213,33

<b>Nº OPERAÇÃO</b> 11491.4190001/24-002	<b>Nº TransfereGOV</b> Não se aplica	<b>PROPONENTE / TOMADOR</b> FUNDO MUNICIPAL DE SAÚDE	<b>APELIDO DO EMPREENDIMENTO</b> REQUALIFICA UBS - CONSTRUÇÃO			
<b>LOCALIDADE SINAPI</b> RECIFE	<b>DATA BASE</b> 09-24 (N DES.)	<b>DESCRIÇÃO DO LOTE</b> UNIDADE BÁSICA DE SAÚDE PORTE 1 - ÁREA CONSTRUÍDA: 389,78 M²	<b>MUNICÍPIO / UF</b> SANTA CRUZ/PE	<b>BDI 1</b> 20,34%	<b>BDI 2</b> 0,00%	<b>BDI 3</b> 0,00%

Item	Fonte	Código	Descrição	Unidade	Quantidade	Custo Unitário (sem BDI) (R\$)	BDI (%)	Preço Unitário (com BDI) (R\$)	Preço Total (R\$)
<b>UNIDADE BÁSICA DE SAÚDE PORTE 1 - ÁREA CONSTRUÍDA: 389,78 M²</b>									<b>1.943.897,28</b>
<b>9.2.</b>			<b>REVESTIMENTO CERÂMICO</b>					-	<b>12.354,10</b>
9.2.0.1.	SINAPI	104611	REVESTIMENTO CERÂMICO PARA PAREDES INTERNAS COM PLACAS TIPO ESMALTADA DE DIMENSÕES 60X60 CM APLICADAS NA ALTURA INTEIRA DAS PAREDES. AF_02/2023_PE	M2	110,00	93,33	BDI 1	112,31	12.354,10
<b>10.</b>			<b>REVESTIMENTO DE PISO INTERNO</b>					-	<b>97.811,83</b>
<b>10.1.</b>			<b>REVESTIMENTO ARGAMASSADO</b>					-	<b>54.574,06</b>
10.1.0.1.	SINAPI	94995	EXECUÇÃO DE PASSEIO (CALÇADA) OU PISO DE CONCRETO COM CONCRETO MOLDADO IN LOCO, USINADO, ACABAMENTO CONVENCIONAL, ESPESSURA 8 CM, ARMADO. AF_08/2022	M2	393,44	88,56	BDI 1	106,57	41.928,90
10.1.0.2.	ORSE	2180	Regularização de base para revest. de pisos com arg. traço t4, esp. média = 2,5cm	m²	393,44	26,71	BDI 1	32,14	12.645,16
<b>10.2.</b>			<b>GRANILITE</b>					-	<b>36.833,85</b>
10.2.0.1.	ORSE	10168	Piso alta resistencia, colorido, e=10mm, aplicado com juntas, polido até o esmeril 400 e encerado	m²	393,44	77,80	BDI 1	93,62	36.833,85
<b>10.3.</b>			<b>RODAPE</b>					-	<b>6.403,92</b>
10.3.0.1.	ORSE	11233	Rodapé alta resistência, h = 10 cm, meia-cana	m	260,64	20,42	BDI 1	24,57	6.403,92
<b>11.</b>			<b>REVESTIMENTO DE PISO EXTERNO</b>					-	<b>17.474,28</b>
<b>11.1.</b>			<b>REVESTIMENTO ARGAMASSADO</b>					-	<b>17.474,28</b>
11.1.0.1.	SINAPI	94995	EXECUÇÃO DE PASSEIO (CALÇADA) OU PISO DE CONCRETO COM CONCRETO MOLDADO IN LOCO, USINADO, ACABAMENTO CONVENCIONAL, ESPESSURA 8 CM, ARMADO. AF_08/2022	M2	163,97	88,56	BDI 1	106,57	17.474,28
<b>12.</b>			<b>REVESTIMENTO DE TETO</b>					-	<b>29.908,83</b>
<b>12.1.</b>			<b>REVESTIMENTO ARGAMASSADO</b>					-	<b>220,87</b>
12.1.0.1.	SINAPI	87885	CHAPISCO APLICADO NO TETO OU EM ALVENARIA E ESTRUTURA, COM ROLO PARA TEXTURA ACRÍLICA. ARGAMASSA INDUSTRIALIZADA COM PREPARO EM MISTURADOR 300 KG. AF_10/2022	M2	4,24	10,30	BDI 1	12,40	52,58
12.1.0.2.	SINAPI	90408	MASSA ÚNICA, EM ARGAMASSA TRAÇO 1:2:8, PREPARO MECÂNICO, APLICADA MANUALMENTE EM TETO, E = 10MM, COM TALISCAS. AF_03/2024	M2	4,24	32,98	BDI 1	39,69	168,29
<b>12.2.</b>			<b>FORRO</b>					-	<b>29.687,96</b>
12.2.0.1.	SINAPI	96114	FORRO EM DRYWALL, PARA AMBIENTES COMERCIAIS, INCLUSIVE ESTRUTURA BIRECIONAL DE FIXAÇÃO. AF_08/2023_PS	M2	340,81	72,39	BDI 1	87,11	29.687,96
<b>13.</b>			<b>PINTURA</b>					-	<b>70.907,93</b>
<b>13.1.</b>			<b>PAREDES</b>					-	<b>55.412,61</b>
13.1.0.1.	SINAPI	88485	FUNDO SELADOR ACRÍLICO, APLICAÇÃO MANUAL EM PAREDE, UMA DEMÃO. AF_04/2023	M2	2.078,46	4,14	BDI 1	4,98	10.350,73
13.1.0.2.	SINAPI	88495	EMASSAMENTO COM MASSA LÁTEX, APLICAÇÃO EM PAREDE, UMA DEMÃO, LIXAMENTO MANUAL. AF_04/2023	M2	1.351,77	10,37	BDI 1	12,48	16.870,09
13.1.0.3.	SINAPI	104641	PINTURA LÁTEX ACRÍLICA ECONÔMICA, APLICAÇÃO MANUAL EM PAREDES, DUAS DEMÃOS. AF_04/2023	M2	1.351,77	9,54	BDI 1	11,48	15.518,32
13.1.0.4.	SINAPI	95305	TEXTURA ACRÍLICA, APLICAÇÃO MANUAL EM PAREDE, UMA DEMÃO. AF_04/2023	M2	726,69	14,49	BDI 1	17,44	12.673,47
<b>13.2.</b>			<b>TETO</b>					-	<b>12.811,05</b>
13.2.0.1.	SINAPI	88494	EMASSAMENTO COM MASSA LÁTEX, APLICAÇÃO EM TETO, UMA DEMÃO, LIXAMENTO MANUAL. AF_04/2023	M2	340,81	19,45	BDI 1	23,41	7.978,36



<b>Nº OPERAÇÃO</b> 11491.4190001/24-002	<b>Nº TransfereGOV</b> Não se aplica	<b>PROPONENTE / TOMADOR</b> FUNDO MUNICIPAL DE SAÚDE	<b>APELIDO DO EMPREENDIMENTO</b> REQUALIFICA UBS - CONSTRUÇÃO			
<b>LOCALIDADE SINAPI</b> RECIFE	<b>DATA BASE</b> 09-24 (N DES.)	<b>DESCRIÇÃO DO LOTE</b> UNIDADE BÁSICA DE SAÚDE PORTE 1 - ÁREA CONSTRUÍDA: 389,78 M²	<b>MUNICÍPIO / UF</b> SANTA CRUZ/PE	<b>BDI 1</b> 20,34%	<b>BDI 2</b> 0,00%	<b>BDI 3</b> 0,00%

Item	Fonte	Código	Descrição	Unidade	Quantidade	Custo Unitário (sem BDI) (R\$)	BDI (%)	Preço Unitário (com BDI) (R\$)	Preço Total (R\$)
<b>UNIDADE BÁSICA DE SAÚDE PORTE 1 - ÁREA CONSTRUÍDA: 389,78 M²</b>									<b>1.943.897,28</b>
13.2.0.2.	SINAPI	104639	PINTURA LÁTEX ACRÍLICA ECONÔMICA, APLICAÇÃO MANUAL EM TETO, DUAS DEMÃOS. AF_04/2023	M2	340,81	11,78	BDI 1	14,18	4.832,69
<b>13.3.</b>			<b>ESQUADRIAS</b>					-	<b>2.684,27</b>
13.3.0.1.	SINAPI	102197	PINTURA FUNDO NIVELADOR ALQUÍDICO BRANCO EM MADEIRA. AF_01/2021	M2	59,06	20,69	BDI 1	24,90	1.470,59
13.3.0.2.	SINAPI	102219	PINTURA TINTA DE ACABAMENTO (PIGMENTADA) ESMALTE SINTÉTICO ACETINADO EM MADEIRA, 2 DEMÃOS. AF_01/2021	M2	59,06	17,08	BDI 1	20,55	1.213,68
<b>14.</b>			<b>MARMORARIA</b>					-	<b>10.852,22</b>
<b>14.1.</b>			<b>BANCADA</b>					-	<b>10.852,22</b>
14.1.0.1.	ORSE	12492	Tampo/bancada em granito branco siena, e=2cm	m²	13,42	671,98	BDI 1	808,66	10.852,22
<b>15.</b>			<b>LOUÇAS, METAIS E ACESSÓRIOS</b>					-	<b>58.344,94</b>
<b>15.1.</b>			<b>EQUIPAMENTOS</b>					-	<b>255,74</b>
15.1.0.1.	SINAPI	100860	CHUVEIRO ELÉTRICO COMUM CORPO PLÁSTICO, TIPO DUCHA - FORNECIMENTO E INSTALAÇÃO. AF_01/2020	UN	2,00	106,26	BDI 1	127,87	255,74
<b>15.2.</b>			<b>LOUÇAS</b>					-	<b>15.612,94</b>
15.2.0.1.	SINAPI	86932	VASO SANITÁRIO SIFONADO COM CAIXA ACOPLADA LOUÇA BRANCA - PADRÃO MÉDIO, INCLUSO ENGATE FLEXÍVEL EM METAL CROMADO, 1/2 X 40CM - FORNECIMENTO E INSTALAÇÃO. AF_01/2020	UN	6,00	545,63	BDI 1	656,61	3.939,66
15.2.0.2.	CPOS/CDHU	44.01.040	BACIA SIFONADA COM CAIXA DE DESCARGA ACOPLADA E TAMPA - INFANTIL	un	1,00	1.064,22	BDI 1	1.280,68	1.280,68
15.2.0.3.	SINAPI	86939	LAVATÓRIO LOUÇA BRANCA COM COLUNA, *44 X 35,5* CM, PADRÃO POPULAR, INCLUSO SIFÃO FLEXÍVEL EM PVC, VÁLVULA E ENGATE FLEXÍVEL 30CM EM PLÁSTICO E COM TORNEIRA CROMADA PADRÃO POPULAR - FORNECIMENTO E INSTALAÇÃO. AF_01/2020	UN	13,00	458,89	BDI 1	552,23	7.178,99
15.2.0.4.	SINAPI	86919	TANQUE DE LOUÇA BRANCA COM COLUNA, 30L OU EQUIVALENTE, INCLUSO SIFÃO FLEXÍVEL EM PVC, VÁLVULA METÁLICA E TORNEIRA DE METAL CROMADO PADRÃO MÉDIO - FORNECIMENTO E INSTALAÇÃO. AF_01/2020	UN	1,00	925,29	BDI 1	1.113,49	1.113,49
15.2.0.5.	IOPES	170124	LAVATÓRIO DE CANTO REF. L101 DECA OU EQUIVALENTE, INCLUSIVE VÁLVULA, SIFÃO E ENGATES CROMADOS, EXCLUSIVE TORNEIRA	und	1,00	579,23	BDI 1	697,05	697,05
15.2.0.6.	SINAPI	86901	CUBA DE EMBUTIR OVAL EM LOUÇA BRANCA, 35 X 50CM OU EQUIVALENTE - FORNECIMENTO E INSTALAÇÃO. AF_01/2020	UN	3,00	141,94	BDI 1	170,81	512,43
15.2.0.7.	CPOS/CDHU	44.01.850	CUBA DE LOUÇA DE EMBUTIR REDONDA	un	6,00	123,35	BDI 1	148,44	890,64
<b>15.3.</b>			<b>METAIS E ACESSÓRIOS</b>					-	<b>42.476,26</b>
15.3.0.1.	CPOS/CDHU	44.02.200	TAMPO/BANCADA EM CONCRETO ARMADO, REVESTIDO EM AÇO INOXIDÁVEL FOSCO POLIDO	m²	7,14	1.333,06	BDI 1	1.604,20	11.453,99
15.3.0.2.	ORSE	13262	Funil Expurgo Hospitalar de aço inox 304 290x300mm e= 0,8mm Sem mesa para embutir - Mirnox ou similar	un	1,00	2.408,47	BDI 1	2.898,35	2.898,35
15.3.0.3.	SINAPI	86900	CUBA DE EMBUTIR RETANGULAR DE AÇO INOXIDÁVEL, 46 X 30 X 12 CM - FORNECIMENTO E INSTALAÇÃO. AF_01/2020	UN	6,00	201,66	BDI 1	242,68	1.456,08
15.3.0.4.	SINAPI	86913	TORNEIRA CROMADA 1/2" OU 3/4" PARA TANQUE, PADRÃO POPULAR - FORNECIMENTO E INSTALAÇÃO. AF_01/2020	UN	5,00	57,50	BDI 1	69,20	346,00
15.3.0.5.	CPOS/CDHU	44.03.300	TORNEIRA CLÍNICA COM VOLANTE TIPO ALAVANCA	un	2,00	344,17	BDI 1	414,17	828,34



<b>Nº OPERAÇÃO</b> 11491.4190001/24-002	<b>Nº TransfereGOV</b> Não se aplica	<b>PROponente / TOMADOR</b> FUNDO MUNICIPAL DE SAÚDE	<b>APELIDO DO EMPREENDIMENTO</b> REQUALIFICA UBS - CONSTRUÇÃO			
<b>LOCALIDADE SINAPI</b> RECIFE	<b>DATA BASE</b> 09-24 (N DES.)	<b>DESCRIÇÃO DO LOTE</b> UNIDADE BÁSICA DE SAÚDE PORTE 1 - ÁREA CONSTRUÍDA: 389,78 M²	<b>MUNICÍPIO / UF</b> SANTA CRUZ/PE	<b>BDI 1</b> 20,34%	<b>BDI 2</b> 0,00%	<b>BDI 3</b> 0,00%

Item	Fonte	Código	Descrição	Unidade	Quantidade	Custo Unitário (sem BDI) (R\$)	BDI (%)	Preço Unitário (com BDI) (R\$)	Preço Total (R\$)
<b>UNIDADE BÁSICA DE SAÚDE PORTE 1 - ÁREA CONSTRUÍDA: 389,78 M²</b>									<b>1.943.897,28</b>
15.3.0.6.	CPOS/CDHU	44.03.316	TORNEIRA MISTURADOR CLÍNICA DE MESA COM AREJADOR ARTICULADO, ACIONAMENTO COTOVELO	UN	6,00	350,80	BDI 1	422,15	2.532,90
15.3.0.7.	ORSE	9676	Torneira de mesa com fechamento automático, linha Decamatic Eco, ref.1173.C, DECA ou similar	un	22,00	264,83	BDI 1	318,70	7.011,40
15.3.0.8.	ORSE	11747	Torneira para lavatório, de mesa, cromada, bica alta, ref.: Flex Plus, 1198 C21, da DECA ou similar, inclusive furo para instalação em bancada	un	1,00	325,21	BDI 1	391,36	391,36
15.3.0.9.	ORSE	9503	Ducha higiênica com registro, linha Dream, ref. 1984.C87.ACT.CR, da DECA ou similar	un	6,00	812,97	BDI 1	978,33	5.869,98
15.3.0.10.	ORSE	13113	Barra de apoio, reta, fixa, em aço inox, l=80cm, d=1 1/4", Jackwal ou similar	un	8,00	221,77	BDI 1	266,88	2.135,04
15.3.0.11.	ORSE	13110	Barra de apoio, reta, fixa, em aço inox, l=40cm, d=1 1/4", Jackwal ou similar	un	8,00	111,17	BDI 1	133,78	1.070,24
15.3.0.12.	SINAPI	100867	BARRA DE APOIO RETA, EM ACO INOX POLIDO, COMPRIMENTO 70 CM, FIXADA NA PAREDE - FORNECIMENTO E INSTALAÇÃO. AF_01/2020	UN	4,00	359,44	BDI 1	432,55	1.730,20
15.3.0.13.	Composição	CPU2105	RALO SECO PVC QUADRADO 15x15 COM GRELHA	UN	19,00	112,53	BDI 1	135,42	2.572,98
15.3.0.14.	EMOP	18.050.0120-0	ESTACAO DE CHAMADA DE LEITO,COM INTERRUPTOR DE EMBUTIR COM C OMANDOS DE CHAMADAS,EMERGENCIA E PRESENCA,FIXADA SOBRE CAIXA 4"X4" EMBUTIDA NA PAREDE.FORNECIMENTO E COLOCACAO	UN	4,00	452,76	BDI 1	544,85	2.179,40
<b>16.</b>			<b>INSTALAÇÕES HIDROSSANITÁRIAS</b>					-	<b>129.490,95</b>
<b>16.1.</b>			<b>HIDRÁULICA</b>					-	<b>57.135,94</b>
16.1.0.1.	SBC	054668	ACOPLAMENTO RANHURADO EM FERRO FUNDIDO DN 60,3mm 2"	UN	1,00	83,32	BDI 1	100,27	100,27
16.1.0.2.	SINAPI	103039	REGISTRO DE ESFERA, PVC, ROSCÁVEL, COM VOLANTE, 1 1/2" - FORNECIMENTO E INSTALAÇÃO. AF_08/2021	UN	1,00	71,53	BDI 1	86,08	86,08
16.1.0.3.	SINAPI	94492	REGISTRO DE ESFERA, PVC, SOLDÁVEL, COM VOLANTE, DN 50 MM - FORNECIMENTO E INSTALAÇÃO. AF_08/2021	UN	1,00	65,12	BDI 1	78,37	78,37
16.1.0.4.	SINAPI	94681	CURVA 90 GRAUS, PVC, SOLDÁVEL, DN 60 MM, INSTALADO EM RESERVAÇÃO PREDIAL DE ÁGUA - FORNECIMENTO E INSTALAÇÃO. AF_04/2024	UN	1,00	43,22	BDI 1	52,01	52,01
16.1.0.5.	SINAPI	94662	ADAPTADOR CURTO COM BOLSA E ROSCA PARA REGISTRO, PVC, SOLDÁVEL, DN 50 MM X 1 1/2", INSTALADO EM RESERVAÇÃO PREDIAL DE ÁGUA - FORNECIMENTO E INSTALAÇÃO. AF_04/2024	UN	3,00	9,76	BDI 1	11,75	35,25
16.1.0.6.	SINAPI	103986	CURVA 90 GRAUS, PVC, SOLDÁVEL, DN 50MM, INSTALADO EM RAMAL DE DISTRIBUIÇÃO DE ÁGUA - FORNECIMENTO E INSTALAÇÃO. AF_06/2022	UN	17,00	25,20	BDI 1	30,33	515,61
16.1.0.7.	SINAPI	103979	TUBO, PVC, SOLDÁVEL, DE 50MM, INSTALADO EM RAMAL DE DISTRIBUIÇÃO DE ÁGUA - FORNECIMENTO E INSTALAÇÃO. AF_06/2022	M	54,40	27,45	BDI 1	33,03	1.796,83
16.1.0.8.	CPOS/CDHU	45.03.110	HIDRÔMETRO EM BRONZE, DIÂMETRO DE 40 MM (1 1/2")	cj	1,00	1.039,17	BDI 1	1.250,54	1.250,54
16.1.0.9.	SINAPI	89353	REGISTRO DE GAVETA BRUTO, LATÃO, ROSCÁVEL, 3/4" - FORNECIMENTO E INSTALAÇÃO. AF_08/2021	UN	1,00	40,14	BDI 1	48,30	48,30
16.1.0.10.	SINAPI	94794	REGISTRO DE GAVETA BRUTO, LATÃO, ROSCÁVEL, 1 1/2", COM ACABAMENTO E CANOPLA CROMADOS - FORNECIMENTO E INSTALAÇÃO. AF_08/2021	UN	1,00	169,18	BDI 1	203,59	203,59

<b>Nº OPERAÇÃO</b> 11491.4190001/24-002	<b>Nº TransfereGOV</b> Não se aplica	<b>PROPONENTE / TOMADOR</b> FUNDO MUNICIPAL DE SAÚDE	<b>APELIDO DO EMPREENDIMENTO</b> REQUALIFICA UBS - CONSTRUÇÃO			
<b>LOCALIDADE SINAPI</b> RECIFE	<b>DATA BASE</b> 09-24 (N DES.)	<b>DESCRIÇÃO DO LOTE</b> UNIDADE BÁSICA DE SAÚDE PORTE 1 - ÁREA CONSTRUÍDA: 389,78 M²	<b>MUNICÍPIO / UF</b> SANTA CRUZ/PE	<b>BDI 1</b> 20,34%	<b>BDI 2</b> 0,00%	<b>BDI 3</b> 0,00%

Item	Fonte	Código	Descrição	Unidade	Quantidade	Custo Unitário (sem BDI) (R\$)	BDI (%)	Preço Unitário (com BDI) (R\$)	Preço Total (R\$)
<b>UNIDADE BÁSICA DE SAÚDE PORTE 1 - ÁREA CONSTRUÍDA: 389,78 M²</b>									<b>1.943.897,28</b>
16.1.0.11.	SINAPI	89987	REGISTRO DE GAVETA BRUTO, LATÃO, ROSCÁVEL, 3/4", COM ACABAMENTO E CANOPLA CROMADOS - FORNECIMENTO E INSTALAÇÃO. AF_08/2021	UN	24,00	95,54	BDI 1	114,97	2.759,28
16.1.0.12.	SINAPI	89985	REGISTRO DE PRESSÃO BRUTO, LATÃO, ROSCÁVEL, 3/4", COM ACABAMENTO E CANOPLA CROMADOS - FORNECIMENTO E INSTALAÇÃO. AF_08/2021	UN	2,00	90,71	BDI 1	109,16	218,32
16.1.0.13.	SINAPI	92365	TUBO DE AÇO GALVANIZADO COM COSTURA, CLASSE MÉDIA, DN 40 (1 1/2"), CONEXÃO ROSQUEADA, INSTALADO EM REDE DE ALIMENTAÇÃO PARA HIDRANTE - FORNECIMENTO E INSTALAÇÃO. AF_10/2020	M	2,00	55,33	BDI 1	66,58	133,16
16.1.0.14.	SINAPI	92336	TUBO DE AÇO GALVANIZADO COM COSTURA, CLASSE MÉDIA, CONEXÃO RANHURADA, DN 65 (2 1/2"), INSTALADO EM PRUMADAS - FORNECIMENTO E INSTALAÇÃO. AF_10/2020	M	1,00	97,08	BDI 1	116,83	116,83
16.1.0.15.	SINAPI	89373	LUVA DE REDUÇÃO, PVC, SOLDÁVEL, DN 25MM X 20MM, INSTALADO EM RAMAL OU SUB-RAMAL DE ÁGUA - FORNECIMENTO E INSTALAÇÃO. AF_06/2022	UN	2,00	6,58	BDI 1	7,92	15,84
16.1.0.16.	SINAPI	89593	LUVA COM ROSCA, PVC, SOLDÁVEL, DN 50MM X 1.1/2 , INSTALADO EM PRUMADA DE ÁGUA - FORNECIMENTO E INSTALAÇÃO. AF_06/2022	UN	2,00	21,97	BDI 1	26,44	52,88
16.1.0.17.	SINAPI	94656	ADAPTADOR CURTO COM BOLSA E ROSCA PARA REGISTRO, PVC, SOLDÁVEL, DN 25 MM X 3/4", INSTALADO EM RESERVAÇÃO PREDIAL DE ÁGUA - FORNECIMENTO E INSTALAÇÃO. AF_04/2024	UN	52,00	3,13	BDI 1	3,77	196,04
16.1.0.18.	SINAPI	104002	ADAPTADOR CURTO COM BOLSA E ROSCA PARA REGISTRO, PVC, SOLDÁVEL, DN 50MM X 1.1/4", INSTALADO EM RAMAL DE DISTRIBUIÇÃO DE ÁGUA - FORNECIMENTO E INSTALAÇÃO. AF_06/2022	UN	1,00	15,74	BDI 1	18,94	18,94
16.1.0.19.	SINAPI	103948	BUCHA DE REDUÇÃO, CURTA, PVC, SOLDÁVEL, DN 32 X 25 MM, INSTALADO EM RAMAL OU SUB-RAMAL DE ÁGUA - FORNECIMENTO E INSTALAÇÃO. AF_06/2022	UN	3,00	7,27	BDI 1	8,75	26,25
16.1.0.20.	SINAPI	103966	BUCHA DE REDUÇÃO, LONGA, PVC, SOLDÁVEL, DN 50 X 25 MM, INSTALADO EM PRUMADA DE ÁGUA - FORNECIMENTO E INSTALAÇÃO. AF_06/2022	UN	1,00	8,66	BDI 1	10,42	10,42
16.1.0.21.	SINAPI	104003	BUCHA DE REDUÇÃO, LONGA, PVC, SOLDÁVEL, DN 50 X 32 MM, INSTALADO EM RAMAL DE DISTRIBUIÇÃO DE ÁGUA - FORNECIMENTO E INSTALAÇÃO. AF_06/2022	UN	1,00	13,27	BDI 1	15,97	15,97
16.1.0.22.	SINAPI	89490	CURVA 45 GRAUS, PVC, SOLDÁVEL, DN 25MM, INSTALADO EM PRUMADA DE ÁGUA - FORNECIMENTO E INSTALAÇÃO. AF_06/2022	UN	1,00	6,50	BDI 1	7,82	7,82
16.1.0.23.	SINAPI	89489	CURVA 90 GRAUS, PVC, SOLDÁVEL, DN 25MM, INSTALADO EM PRUMADA DE ÁGUA - FORNECIMENTO E INSTALAÇÃO. AF_06/2022	UN	81,00	6,98	BDI 1	8,40	680,40
16.1.0.24.	SINAPI	89384	CURVA DE TRANSPOSIÇÃO, PVC, SOLDÁVEL, DN 25MM, INSTALADO EM RAMAL OU SUB-RAMAL DE ÁGUA - FORNECIMENTO E INSTALAÇÃO. AF_06/2022	UN	1,00	11,86	BDI 1	14,27	14,27
16.1.0.25.	SINAPI	89530	LUVA DE CORRER, PVC, SOLDÁVEL, DN 25MM, INSTALADO EM PRUMADA DE ÁGUA - FORNECIMENTO E INSTALAÇÃO. AF_06/2022	UN	25,00	14,41	BDI 1	17,34	433,50

<b>Nº OPERAÇÃO</b> 11491.4190001/24-002	<b>Nº TransfereGOV</b> Não se aplica	<b>PROPONENTE / TOMADOR</b> FUNDO MUNICIPAL DE SAÚDE	<b>APELIDO DO EMPREENDIMENTO</b> REQUALIFICA UBS - CONSTRUÇÃO			
<b>LOCALIDADE SINAPI</b> RECIFE	<b>DATA BASE</b> 09-24 (N DES.)	<b>DESCRIÇÃO DO LOTE</b> UNIDADE BÁSICA DE SAÚDE PORTE 1 - ÁREA CONSTRUÍDA: 389,78 M²	<b>MUNICÍPIO / UF</b> SANTA CRUZ/PE	<b>BDI 1</b> 20,34%	<b>BDI 2</b> 0,00%	<b>BDI 3</b> 0,00%

Item	Fonte	Código	Descrição	Unidade	Quantidade	Custo Unitário (sem BDI) (R\$)	BDI (%)	Preço Unitário (com BDI) (R\$)	Preço Total (R\$)
<b>UNIDADE BÁSICA DE SAÚDE PORTE 1 - ÁREA CONSTRUÍDA: 389,78 M²</b>									<b>1.943.897,28</b>
16.1.0.26.	SINAPI	89577	LUVA DE CORRER, PVC, SOLDÁVEL, DN 50MM, INSTALADO EM PRUMADA DE ÁGUA - FORNECIMENTO E INSTALAÇÃO. AF_06/2022	UN	1,00	32,46	BDI 1	39,06	39,06
16.1.0.27.	SINAPI	89356	TUBO, PVC, SOLDÁVEL, DE 25MM, INSTALADO EM RAMAL OU SUB-RAMAL DE ÁGUA - FORNECIMENTO E INSTALAÇÃO. AF_06/2022	M	298,60	22,08	BDI 1	26,57	7.933,80
16.1.0.28.	SINAPI	89357	TUBO, PVC, SOLDÁVEL, DE 32MM, INSTALADO EM RAMAL OU SUB-RAMAL DE ÁGUA - FORNECIMENTO E INSTALAÇÃO. AF_06/2022	M	31,40	30,17	BDI 1	36,31	1.140,13
16.1.0.29.	SINAPI	89448	TUBO, PVC, SOLDÁVEL, DE 40MM, INSTALADO EM PRUMADA DE ÁGUA - FORNECIMENTO E INSTALAÇÃO. AF_06/2022	M	0,10	14,80	BDI 1	17,81	1,78
16.1.0.30.	SINAPI	89869	TE, PVC, SOLDÁVEL, DN 25MM, INSTALADO EM DRENO DE AR-CONDICIONADO - FORNECIMENTO E INSTALAÇÃO. AF_08/2022	UN	37,00	9,45	BDI 1	11,37	420,69
16.1.0.31.	SINAPI	94690	TÊ, PVC, SOLDÁVEL, DN 32 MM INSTALADO EM RESERVAÇÃO PREDIAL DE ÁGUA - FORNECIMENTO E INSTALAÇÃO. AF_04/2024	UN	1,00	10,06	BDI 1	12,11	12,11
16.1.0.32.	SINAPI	104008	TE DE REDUÇÃO, 90 GRAUS, PVC, SOLDÁVEL, DN 50 MM X 32 MM, INSTALADO EM RAMAL DE DISTRIBUIÇÃO DE ÁGUA - FORNECIMENTO E INSTALAÇÃO. AF_06/2022	UN	2,00	28,68	BDI 1	34,51	69,02
16.1.0.33.	SINAPI	89400	TÊ DE REDUÇÃO, PVC, SOLDÁVEL, DN 32MM X 25MM, INSTALADO EM RAMAL OU SUB-RAMAL DE ÁGUA - FORNECIMENTO E INSTALAÇÃO. AF_06/2022	UN	15,00	18,34	BDI 1	22,07	331,05
16.1.0.34.	SINAPI	89627	TÊ DE REDUÇÃO, PVC, SOLDÁVEL, DN 50MM X 25MM, INSTALADO EM PRUMADA DE ÁGUA - FORNECIMENTO E INSTALAÇÃO. AF_06/2022	UN	1,00	18,04	BDI 1	21,71	21,71
16.1.0.35.	SINAPI	89366	JOELHO 90 GRAUS COM BUCHA DE LATÃO, PVC, SOLDÁVEL, DN 25MM, X 3/4 INSTALADO EM RAMAL OU SUB-RAMAL DE ÁGUA - FORNECIMENTO E INSTALAÇÃO. AF_06/2022	UN	8,00	14,89	BDI 1	17,92	143,36
16.1.0.36.	SINAPI	90373	JOELHO 90 GRAUS COM BUCHA DE LATÃO, PVC, SOLDÁVEL, DN 25MM, X 1/2 INSTALADO EM RAMAL OU SUB-RAMAL DE ÁGUA - FORNECIMENTO E INSTALAÇÃO. AF_06/2022	UN	49,00	11,92	BDI 1	14,34	702,66
16.1.0.37.	Composição	CPU2194	PRESSURIZADOR DE ÁGUA MAX PRESS 270 VF MONOFASICO 220V	UN	1,00	12.555,47	BDI 1	15.109,25	15.109,25
16.1.0.38.	CPOS/CDHU	48.02.008	RESERVATÓRIO DE FIBRA DE VIDRO - CAPACIDADE DE 15.000 LITROS	un	1,00	10.418,33	BDI 1	12.537,42	12.537,42
16.1.0.39.	SINAPI	89415	CURVA 90 GRAUS, PVC, SOLDÁVEL, DN 32MM, INSTALADO EM RAMAL DE DISTRIBUIÇÃO DE ÁGUA - FORNECIMENTO E INSTALAÇÃO. AF_06/2022	UN	8,00	14,85	BDI 1	17,87	142,96
16.1.0.40.	ORSE	12882	Pressurizador até 12mca/160w/220v	Un	1,00	906,44	BDI 1	1.090,81	1.090,81
16.1.0.41.	CPOS/CDHU	48.02.300	RESERVATÓRIO EM POLIETILENO DE ALTA DENSIDADE (CISTERNA) COM ANTIOXIDANTE E PROTEÇÃO CONTRA RAIOS ULTRAVIOLETA (UV) - CAPACIDADE DE 5.000 LITROS	cj	1,00	7.124,28	BDI 1	8.573,36	8.573,36
<b>16.2.</b>			<b>SANITÁRIA</b>					-	<b>46.210,02</b>
16.2.0.1.	SINAPI	89707	CAIXA SIFONADA, PVC, DN 100 X 100 X 50 MM, JUNTA ELÁSTICA, FORNECIDA E INSTALADA EM RAMAL DE DESCARGA OU EM RAMAL DE ESGOTO SANITÁRIO. AF_08/2022	UN	1,00	42,01	BDI 1	50,55	50,55
16.2.0.2.	ORSE	4883	Caixa de inspeção 0.60 x 0.60 x 0.60m	un	4,00	643,93	BDI 1	774,91	3.099,64
16.2.0.3.	SINAPI	104328	CAIXA SIFONADA, COM GRELHA QUADRADA, PVC, DN 150 X 150 X 50 MM, JUNTA SOLDÁVEL, FORNECIDA E INSTALADA EM RAMAL DE DESCARGA OU EM RAMAL DE ESGOTO SANITÁRIO. AF_08/2022	UN	17,00	59,41	BDI 1	71,49	1.215,33

<b>Nº OPERAÇÃO</b> 11491.4190001/24-002	<b>Nº TransfereGOV</b> Não se aplica	<b>PROPONENTE / TOMADOR</b> FUNDO MUNICIPAL DE SAÚDE	<b>APELIDO DO EMPREENDIMENTO</b> REQUALIFICA UBS - CONSTRUÇÃO			
<b>LOCALIDADE SINAPI</b> RECIFE	<b>DATA BASE</b> 09-24 (N DES.)	<b>DESCRIÇÃO DO LOTE</b> UNIDADE BÁSICA DE SAÚDE PORTE 1 - ÁREA CONSTRUÍDA: 389,78 M²	<b>MUNICÍPIO / UF</b> SANTA CRUZ/PE	<b>BDI 1</b> 20,34%	<b>BDI 2</b> 0,00%	<b>BDI 3</b> 0,00%

Item	Fonte	Código	Descrição	Unidade	Quantidade	Custo Unitário (sem BDI) (R\$)	BDI (%)	Preço Unitário (com BDI) (R\$)	Preço Total (R\$)
<b>UNIDADE BÁSICA DE SAÚDE PORTE 1 - ÁREA CONSTRUÍDA: 389,78 M²</b>									<b>1.943.897,28</b>
16.2.0.4.	SINAPI	89708	CAIXA SIFONADA, PVC, DN 150 X 185 X 75 MM, JUNTA ELÁSTICA, FORNECIDA E INSTALADA EM RAMAL DE DESCARGA OU EM RAMAL DE ESGOTO SANITÁRIO. AF_08/2022	UN	1,00	86,63	BDI 1	104,25	104,25
16.2.0.5.	SINAPI	89709	RALO SIFONADO, PVC, DN 100 X 40 MM, JUNTA SOLDÁVEL, FORNECIDO E INSTALADO EM RAMAL DE DESCARGA OU EM RAMAL DE ESGOTO SANITÁRIO. AF_08/2022	UN	3,00	17,98	BDI 1	21,64	64,92
16.2.0.6.	SINAPI	86883	SIFÃO DO TIPO FLEXÍVEL EM PVC 1 X 1.1/2 - FORNECIMENTO E INSTALAÇÃO. AF_01/2020	UN	29,00	11,17	BDI 1	13,44	389,76
16.2.0.7.	SINAPI	86879	VÁLVULA EM PLÁSTICO 1" PARA PIA, TANQUE OU LAVATÓRIO, COM OU SEM LADRÃO - FORNECIMENTO E INSTALAÇÃO. AF_01/2020	UN	30,00	8,98	BDI 1	10,81	324,30
16.2.0.8.	SINAPI	104063	CURVA LONGA, 45 GRAUS, PVC OCRE, JUNTA ELÁSTICA, DN 100 MM, PARA COLETOR PREDIAL DE ESGOTO. AF_06/2022	UN	10,00	61,69	BDI 1	74,24	742,40
16.2.0.9.	SINAPI	89811	CURVA CURTA 90 GRAUS, PVC, SERIE NORMAL, ESGOTO PREDIAL, DN 100 MM, JUNTA ELÁSTICA, FORNECIDO E INSTALADO EM PRUMADA DE ESGOTO SANITÁRIO OU VENTILAÇÃO. AF_08/2022	UN	8,00	41,49	BDI 1	49,93	399,44
16.2.0.10.	SINAPI	89728	CURVA CURTA 90 GRAUS, PVC, SERIE NORMAL, ESGOTO PREDIAL, DN 40 MM, JUNTA SOLDÁVEL, FORNECIDO E INSTALADO EM RAMAL DE DESCARGA OU RAMAL DE ESGOTO SANITÁRIO. AF_08/2022	UN	49,00	11,96	BDI 1	14,39	705,11
16.2.0.11.	SINAPI	89726	JOELHO 45 GRAUS, PVC, SERIE NORMAL, ESGOTO PREDIAL, DN 40 MM, JUNTA SOLDÁVEL, FORNECIDO E INSTALADO EM RAMAL DE DESCARGA OU RAMAL DE ESGOTO SANITÁRIO. AF_08/2022	UN	25,00	9,59	BDI 1	11,54	288,50
16.2.0.12.	SINAPI	89732	JOELHO 45 GRAUS, PVC, SERIE NORMAL, ESGOTO PREDIAL, DN 50 MM, JUNTA ELÁSTICA, FORNECIDO E INSTALADO EM RAMAL DE DESCARGA OU RAMAL DE ESGOTO SANITÁRIO. AF_08/2022	UN	25,00	15,54	BDI 1	18,70	467,50
16.2.0.13.	SINAPI	89739	JOELHO 45 GRAUS, PVC, SERIE NORMAL, ESGOTO PREDIAL, DN 75 MM, JUNTA ELÁSTICA, FORNECIDO E INSTALADO EM RAMAL DE DESCARGA OU RAMAL DE ESGOTO SANITÁRIO. AF_08/2022	UN	3,00	23,18	BDI 1	27,89	83,67
16.2.0.14.	SINAPI	89731	JOELHO 90 GRAUS, PVC, SERIE NORMAL, ESGOTO PREDIAL, DN 50 MM, JUNTA ELÁSTICA, FORNECIDO E INSTALADO EM RAMAL DE DESCARGA OU RAMAL DE ESGOTO SANITÁRIO. AF_08/2022	UN	44,00	14,89	BDI 1	17,92	788,48
16.2.0.15.	SINAPI	89724	JOELHO 90 GRAUS, PVC, SERIE NORMAL, ESGOTO PREDIAL, DN 40 MM, JUNTA SOLDÁVEL, FORNECIDO E INSTALADO EM RAMAL DE DESCARGA OU RAMAL DE ESGOTO SANITÁRIO. AF_08/2022	UN	29,00	9,39	BDI 1	11,30	327,70
16.2.0.16.	SINAPI	104345	JUNÇÃO DE REDUÇÃO INVERTIDA, PVC, SÉRIE NORMAL, ESGOTO PREDIAL, DN 100 X 50 MM, JUNTA ELÁSTICA, FORNECIDO E INSTALADO EM RAMAL DE DESCARGA OU RAMAL DE ESGOTO SANITÁRIO. AF_08/2022	UN	11,00	41,35	BDI 1	49,76	547,36
16.2.0.17.	SINAPI	89783	JUNÇÃO SIMPLES, PVC, SERIE NORMAL, ESGOTO PREDIAL, DN 40 MM, JUNTA SOLDÁVEL, FORNECIDO E INSTALADO EM RAMAL DE DESCARGA OU RAMAL DE ESGOTO SANITÁRIO. AF_08/2022	UN	6,00	13,64	BDI 1	16,41	98,46
16.2.0.18.	SINAPI	104350	JUNÇÃO DE REDUÇÃO INVERTIDA, PVC, SÉRIE NORMAL, ESGOTO PREDIAL, DN 75 X 50 MM, JUNTA ELÁSTICA, FORNECIDO E INSTALADO EM PRUMADA DE ESGOTO SANITÁRIO OU VENTILAÇÃO. AF_08/2022	UN	1,00	29,26	BDI 1	35,21	35,21

<b>Nº OPERAÇÃO</b> 11491.4190001/24-002	<b>Nº TransfereGOV</b> Não se aplica	<b>PROPONENTE / TOMADOR</b> FUNDO MUNICIPAL DE SAÚDE	<b>APELIDO DO EMPREENDIMENTO</b> REQUALIFICA UBS - CONSTRUÇÃO			
<b>LOCALIDADE SINAPI</b> RECIFE	<b>DATA BASE</b> 09-24 (N DES.)	<b>DESCRIÇÃO DO LOTE</b> UNIDADE BÁSICA DE SAÚDE PORTE 1 - ÁREA CONSTRUÍDA: 389,78 M²	<b>MUNICÍPIO / UF</b> SANTA CRUZ/PE	<b>BDI 1</b> 20,34%	<b>BDI 2</b> 0,00%	<b>BDI 3</b> 0,00%

Item	Fonte	Código	Descrição	Unidade	Quantidade	Custo Unitário (sem BDI) (R\$)	BDI (%)	Preço Unitário (com BDI) (R\$)	Preço Total (R\$)
<b>UNIDADE BÁSICA DE SAÚDE PORTE 1 - ÁREA CONSTRUÍDA: 389,78 M²</b>									<b>1.943.897,28</b>
16.2.0.19.	SINAPI	89795	JUNÇÃO SIMPLES, PVC, SERIE NORMAL, ESGOTO PREDIAL, DN 75 X 75 MM, JUNTA ELÁSTICA, FORNECIDO E INSTALADO EM RAMAL DE DESCARGA OU RAMAL DE ESGOTO SANITÁRIO. AF_08/2022	UN	1,00	39,45	BDI 1	47,47	47,47
16.2.0.20.	SINAPI	89549	REDUÇÃO EXCÊNTRICA, PVC, SERIE R, ÁGUA PLUVIAL, DN 75 X 50 MM, JUNTA ELÁSTICA, FORNECIDO E INSTALADO EM RAMAL DE ENCAMINHAMENTO. AF_06/2022	UN	1,00	18,69	BDI 1	22,49	22,49
16.2.0.21.	CPOS/CDHU	46.03.050	TUBO DE PVC RÍGIDO PXB COM VIROLA E ANEL DE BORRACHA, LINHA ESGOTO SÉRIE REFORÇADA 'R', DN= 100 MM, INCLUSIVE CONEXÕES	m	107,90	100,87	BDI 1	121,39	13.097,98
16.2.0.22.	CPOS/CDHU	46.03.038	TUBO DE PVC RÍGIDO PXB COM VIROLA E ANEL DE BORRACHA, LINHA ESGOTO SÉRIE REFORÇADA 'R', DN= 50 MM, INCLUSIVE CONEXÕES	m	40,60	47,51	BDI 1	57,17	2.321,10
16.2.0.23.	CPOS/CDHU	46.03.040	TUBO DE PVC RÍGIDO PXB COM VIROLA E ANEL DE BORRACHA, LINHA ESGOTO SÉRIE REFORÇADA 'R', DN= 75 MM, INCLUSIVE CONEXÕES	m	25,60	77,92	BDI 1	93,77	2.400,51
16.2.0.24.	CPOS/CDHU	46.01.040	TUBO DE PVC RÍGIDO SOLDÁVEL MARROM, DN= 40 MM, (1 1/4'), INCLUSIVE CONEXÕES	m	60,20	44,25	BDI 1	53,25	3.205,65
16.2.0.25.	CPOS/CDHU	46.02.010	TUBO DE PVC RÍGIDO BRANCO, PONTAS LISAS, SOLDÁVEL, LINHA ESGOTO SÉRIE NORMAL, DN= 40 MM, INCLUSIVE CONEXÕES	m	17,40	34,16	BDI 1	41,11	715,31
16.2.0.26.	CPOS/CDHU	46.03.080	TUBO DE PVC RÍGIDO, PONTAS LISAS, SOLDÁVEL, LINHA ESGOTO SÉRIE REFORÇADA 'R', DN= 40 MM, INCLUSIVE CONEXÕES	m	97,30	40,08	BDI 1	48,23	4.692,78
16.2.0.27.	SINAPI	89782	TE, PVC, SERIE NORMAL, ESGOTO PREDIAL, DN 40 X 40 MM, JUNTA SOLDÁVEL, FORNECIDO E INSTALADO EM RAMAL DE DESCARGA OU RAMAL DE ESGOTO SANITÁRIO. AF_08/2022	UN	1,00	13,55	BDI 1	16,31	16,31
16.2.0.28.	ORSE	1595	Vedação para saída de vaso sanitário em pvc rígido soldável, para esgoto primário, diâm = 100mm	un	8,00	22,40	BDI 1	26,96	215,68
16.2.0.29.	SINAPI	89373	LUVA DE REDUÇÃO, PVC, SOLDÁVEL, DN 25MM X 20MM, INSTALADO EM RAMAL OU SUB-RAMAL DE ÁGUA - FORNECIMENTO E INSTALAÇÃO. AF_06/2022	UN	17,00	6,58	BDI 1	7,92	134,64
16.2.0.30.	SINAPI	104014	BUCHA DE REDUÇÃO, LONGA, PVC, SOLDÁVEL, DN 40 X 25 MM, INSTALADO EM RAMAL DE DISTRIBUIÇÃO DE ÁGUA - FORNECIMENTO E INSTALAÇÃO. AF_06/2022	UN	17,00	9,80	BDI 1	11,79	200,43
16.2.0.31.	SINAPI	89384	CURVA DE TRANSPOSIÇÃO, PVC, SOLDÁVEL, DN 25MM, INSTALADO EM RAMAL OU SUB-RAMAL DE ÁGUA FORNECIMENTO E INSTALAÇÃO. AF_06/2022	UN	17,00	11,86	BDI 1	14,27	242,59
16.2.0.32.	SINAPI	89408	JOELHO 90 GRAUS, PVC, SOLDÁVEL, DN 25MM, INSTALADO EM RAMAL DE DISTRIBUIÇÃO DE ÁGUA - FORNECIMENTO E INSTALAÇÃO. AF_06/2022	UN	34,00	8,04	BDI 1	9,68	329,12
16.2.0.33.	SINAPI	89356	TUBO, PVC, SOLDÁVEL, DE 25MM, INSTALADO EM RAMAL OU SUB-RAMAL DE ÁGUA - FORNECIMENTO E INSTALAÇÃO. AF_06/2022	M	102,00	22,08	BDI 1	26,57	2.710,14
16.2.0.34.	SINAPI	86882	SIFÃO DO TIPO GARRAFA/COPO EM PVC 1.1/4 X 1.1/2" - FORNECIMENTO E INSTALAÇÃO. AF_01/2020	UN	1,00	20,55	BDI 1	24,73	24,73
16.2.0.35.	ORSE	9760	Joelho 45° de pvc rígido, série R, diâm = 50mm	un	1,00	18,58	BDI 1	22,36	22,36
16.2.0.36.	ORSE	12646	Caixa de coletora de talvegue - CCT 02 (padrão DNIT)	un	1,00	4.454,54	BDI 1	5.360,59	5.360,59



<b>Nº OPERAÇÃO</b> 11491.4190001/24-002	<b>Nº TransfereGOV</b> Não se aplica	<b>PROPONENTE / TOMADOR</b> FUNDO MUNICIPAL DE SAÚDE	<b>APELIDO DO EMPREENDIMENTO</b> REQUALIFICA UBS - CONSTRUÇÃO			
<b>LOCALIDADE SINAPI</b> RECIFE	<b>DATA BASE</b> 09-24 (N DES.)	<b>DESCRIÇÃO DO LOTE</b> UNIDADE BÁSICA DE SAÚDE PORTE 1 - ÁREA CONSTRUÍDA: 389,78 M²	<b>MUNICÍPIO / UF</b> SANTA CRUZ/PE	<b>BDI 1</b> 20,34%	<b>BDI 2</b> 0,00%	<b>BDI 3</b> 0,00%

Item	Fonte	Código	Descrição	Unidade	Quantidade	Custo Unitário (sem BDI) (R\$)	BDI (%)	Preço Unitário (com BDI) (R\$)	Preço Total (R\$)
<b>UNIDADE BÁSICA DE SAÚDE PORTE 1 - ÁREA CONSTRUÍDA: 389,78 M²</b>									<b>1.943.897,28</b>
16.2.0.37.	SINAPI	94962	CONCRETO MAGRO PARA LASTRO, TRAÇO 1:4,5:4,5 (EM MASSA SECA DE CIMENTO/ AREIA MÉDIA/ BRITA 1) - PREPARO MECÂNICO COM BETONEIRA 400 L. AF_05/2021	M3	0,20	410,78	BDI 1	494,33	98,87
16.2.0.38.	SINAPI	104348	TERMINAL DE VENTILAÇÃO, PVC, SÉRIE NORMAL, ESGOTO PREDIAL, DN 50 MM, JUNTA SOLDÁVEL, FORNECIDO E INSTALADO EM PRUMADA DE ESGOTO SANITÁRIO OU VENTILAÇÃO. AF_08/2022	UN	19,00	9,71	BDI 1	11,69	222,11
16.2.0.39.	SINAPI	89825	TE, PVC, SÉRIE NORMAL, ESGOTO PREDIAL, DN 50 X 50 MM, JUNTA ELÁSTICA, FORNECIDO E INSTALADO EM PRUMADA DE ESGOTO SANITÁRIO OU VENTILAÇÃO. AF_08/2022	UN	17,00	17,32	BDI 1	20,84	354,28
16.2.0.40.	SINAPI	89829	TE, PVC, SÉRIE NORMAL, ESGOTO PREDIAL, DN 75 X 75 MM, JUNTA ELÁSTICA, FORNECIDO E INSTALADO EM PRUMADA DE ESGOTO SANITÁRIO OU VENTILAÇÃO. AF_08/2022	UN	1,00	35,15	BDI 1	42,30	42,30
<b>16.3.</b>			<b>PLUVIAL</b>					-	<b>18.745,12</b>
16.3.0.1.	ORSE	3234	Caixa de passagem em alvenaria de tijolos maciços esp. = 0,12m, dim. int. = 0,50 x 0,50 x 0,60m, com grelha de ferro fundido	un	4,00	544,06	BDI 1	654,72	2.618,88
16.3.0.2.	ORSE	6409	*Caixa de passagem em alvenaria de tijolos maciços esp=12cm, dim. int. 0,60x0,60x1,00m, sem tampa	un	2,00	457,20	BDI 1	550,19	1.100,38
16.3.0.3.	SBC	053039	RALO HEMISFERICO 100mm PVC (RALO ABACAXI)	UN	2,00	53,31	BDI 1	64,15	128,30
16.3.0.4.	SINAPI	104063	CURVA LONGA, 45 GRAUS, PVC OCRE, JUNTA ELÁSTICA, DN 100 MM, PARA COLETOR PREDIAL DE ESGOTO. AF_06/2022	UN	3,00	61,69	BDI 1	74,24	222,72
16.3.0.5.	SINAPI	89811	CURVA CURTA 90 GRAUS, PVC, SÉRIE NORMAL, ESGOTO PREDIAL, DN 100 MM, JUNTA ELÁSTICA, FORNECIDO E INSTALADO EM PRUMADA DE ESGOTO SANITÁRIO OU VENTILAÇÃO. AF_08/2022	UN	15,00	41,49	BDI 1	49,93	748,95
16.3.0.6.	SINAPI	89742	CURVA CURTA 90 GRAUS, PVC, SÉRIE NORMAL, ESGOTO PREDIAL, DN 75 MM, JUNTA ELÁSTICA, FORNECIDO E INSTALADO EM RAMAL DE DESCARGA OU RAMAL DE ESGOTO SANITÁRIO. AF_08/2022	UN	1,00	37,33	BDI 1	44,92	44,92
16.3.0.7.	SINAPI	89797	JUNÇÃO SIMPLES, PVC, SÉRIE NORMAL, ESGOTO PREDIAL, DN 100 X 100 MM, JUNTA ELÁSTICA, FORNECIDO E INSTALADO EM RAMAL DE DESCARGA OU RAMAL DE ESGOTO SANITÁRIO. AF_08/2022	UN	1,00	49,35	BDI 1	59,39	59,39
16.3.0.8.	SBC	054083	LUVA DÚPLA PVC 100mm	UN	1,00	57,51	BDI 1	69,21	69,21
16.3.0.9.	SINAPI	89599	LUVA SIMPLES, PVC, SÉRIE R, ÁGUA PLUVIAL, DN 75 MM, JUNTA ELÁSTICA, FORNECIDO E INSTALADO EM CONDUTORES VERTICAIS DE ÁGUAS PLUVIAIS. AF_06/2022	UN	1,00	23,07	BDI 1	27,76	27,76
16.3.0.10.	SINAPI	89557	REDUÇÃO EXCÊNTRICA, PVC, SÉRIE R, ÁGUA PLUVIAL, DN 100 X 75 MM, JUNTA ELÁSTICA, FORNECIDO E INSTALADO EM RAMAL DE ENCAMINHAMENTO. AF_06/2022	UN	1,00	30,29	BDI 1	36,45	36,45
16.3.0.11.	CPOS/CDHU	46.05.020	TUBO PVC RÍGIDO, TIPO COLETOR ESGOTO, JUNTA ELÁSTICA, DN= 100 MM, INCLUSIVE CONEXÕES	m	84,20	44,77	BDI 1	53,88	4.536,70
16.3.0.12.	CPOS/CDHU	46.05.040	TUBO PVC RÍGIDO, TIPO COLETOR ESGOTO, JUNTA ELÁSTICA, DN= 150 MM, INCLUSIVE CONEXÕES	m	41,70	62,90	BDI 1	75,69	3.156,27
16.3.0.13.	CPOS/CDHU	46.01.070	TUBO DE PVC RÍGIDO SOLDÁVEL MARROM, DN= 75 MM, (2 1/2'), INCLUSIVE CONEXÕES	m	6,00	100,48	BDI 1	120,92	725,52
16.3.0.14.	Composição	CPU2094	CURVA PVC PARA REDE COLETOR ESGOTO, 45 GR, 200 MM, COM JUNTA ELÁSTICA.	UN	1,00	389,47	BDI 1	468,69	468,69



<b>Nº OPERAÇÃO</b> 11491.4190001/24-002	<b>Nº TransfereGOV</b> Não se aplica	<b>PROPONENTE / TOMADOR</b> FUNDO MUNICIPAL DE SAÚDE	<b>APELIDO DO EMPREENDIMENTO</b> REQUALIFICA UBS - CONSTRUÇÃO			
<b>LOCALIDADE SINAPI</b> RECIFE	<b>DATA BASE</b> 09-24 (N DES.)	<b>DESCRIÇÃO DO LOTE</b> UNIDADE BÁSICA DE SAÚDE PORTE 1 - ÁREA CONSTRUÍDA: 389,78 M <sup>2</sup>	<b>MUNICÍPIO / UF</b> SANTA CRUZ/PE	<b>BDI 1</b> 20,34%	<b>BDI 2</b> 0,00%	<b>BDI 3</b> 0,00%

Item	Fonte	Código	Descrição	Unidade	Quantidade	Custo Unitário (sem BDI) (R\$)	BDI (%)	Preço Unitário (com BDI) (R\$)	Preço Total (R\$)
<b>UNIDADE BÁSICA DE SAÚDE PORTE 1 - ÁREA CONSTRUÍDA: 389,78 M<sup>2</sup></b>									<b>1.943.897,28</b>
16.3.0.15.	SINAPI	90696	TUBO DE PVC PARA REDE COLETORA DE ESGOTO DE PAREDE MACIÇA, DN 200 MM, JUNTA ELÁSTICA - FORNECIMENTO E ASSENTAMENTO. AF_01/2021	M	10,30	128,52	BDI 1	154,66	1.593,00
16.3.0.16.	SINAPI	89408	JOELHO 90 GRAUS, PVC, SOLDÁVEL, DN 25MM, INSTALADO EM RAMAL DE DISTRIBUIÇÃO DE ÁGUA - FORNECIMENTO E INSTALAÇÃO. AF_06/2022	UN	18,00	8,04	BDI 1	9,68	174,24
16.3.0.17.	SINAPI	89356	TUBO, PVC, SOLDÁVEL, DE 25MM, INSTALADO EM RAMAL OU SUB-RAMAL DE ÁGUA - FORNECIMENTO E INSTALAÇÃO. AF_06/2022	M	109,90	22,08	BDI 1	26,57	2.920,04
16.3.0.18.	SINAPI	89869	TE, PVC, SOLDÁVEL, DN 25MM, INSTALADO EM DRENO DE AR-CONDICIONADO - FORNECIMENTO E INSTALAÇÃO. AF_08/2022	UN	10,00	9,45	BDI 1	11,37	113,70
<b>16.4.</b>			<b>PREVENÇÃO E COMBATE A INCÊNDIO (PCI)</b>					-	<b>7.399,87</b>
16.4.0.1.	ORSE	12889	Placa de sinalizacao, fotoluminescente, em pvc , com logotipo "Cuidado risco de choque elétrico"- Placa E5	un	5,00	17,90	BDI 1	21,54	107,70
16.4.0.2.	SINAPI	101910	EXTINTOR DE INCÊNDIO PORTÁTIL COM CARGA DE PQS DE 8 KG, CLASSE BC - FORNECIMENTO E INSTALAÇÃO. AF_10/2020_PE	UN	8,00	369,28	BDI 1	444,39	3.555,12
16.4.0.3.	ORSE	12888	Placa de sinalizacao, fotoluminescente, em pvc , com logotipo "Extintor de incêndio portátil"- Placa E5	un	8,00	16,54	BDI 1	19,90	159,20
16.4.0.4.	CPOS/CDHU	97.02.210	PLACA DE SINALIZAÇÃO EM PVC PARA AMBIENTES	un	1,00	219,23	BDI 1	263,82	263,82
16.4.0.5.	ORSE	11853	Placa de sinalizacao de seguranca contra incendio, fotoluminescente, retangular, *20 x 40* cm, em pvc *2* mm anti-chamas (simbolos, cores e pictogramas conforme nbr 13434)	Un	3,00	46,61	BDI 1	56,09	168,27
16.4.0.6.	CPOS/CDHU	97.02.198	PLACA DE SINALIZAÇÃO EM PVC, COM INDICAÇÃO DE PROIBIÇÃO NORMATIVA	un	2,00	14,60	BDI 1	17,57	35,14
16.4.0.7.	ORSE	12884	Placa de sinalizacao, fotoluminescente, 38x19 cm, em pvc , com seta indicativa de sentido (esquerda ou direita) de saída de emergência- Placa S2	un	37,00	23,68	BDI 1	28,50	1.054,50
16.4.0.8.	CPOS/CDHU	50.05.312	BLOCO AUTÔNOMO DE ILUMINAÇÃO DE EMERGÊNCIA LED, COM AUTONOMIA MÍNIMA DE 3 HORAS, FLUXO LUMINOSO DE 2.000 ATÉ 3.000 LÚMENS, EQUIPADO COM 2 FARÓIS	un	1,00	236,86	BDI 1	285,04	285,04
16.4.0.9.	ORSE	10785	Abriço de sobrepor em chapa de aço carbono pintado com tinta a base de epoxi vermelha, dimensões 75x35x25cm	un	4,00	351,78	BDI 1	423,33	1.693,32
16.4.0.10.	IOPES	160612	PLACA DE SINALIZAÇÃO DE SEGURANÇA CODIGO 14 - 315/158(NBR 13.434); CÓDIGO S3(NT 14/2010-ES) ("SAIDA DE EMERGÊNCIA" - SETA VERTICAL)	und	2,00	26,54	BDI 1	31,94	63,88
16.4.0.11.	EMOP	05.054.0115-0	PLACA FOTOLUMINESCENTE DE SINALIZACAO DE SEGURANCA CONTRA INCENDIO, PARA EQUIPAMENTOS DE COMBATE A INCENDIO E ALARME, EM P VC ANTICHAMA, DIMENSOES APROXIMADAS DE (20X15)CM, CONFORME ABN T NBR 16820. FORNECIMENTO E COLOCACAO	UN	1,00	11,53	BDI 1	13,88	13,88
<b>17.</b>			<b>INSTALAÇÕES ELÉTRICAS</b>					-	<b>217.179,73</b>
<b>17.1.</b>			<b>INFRAESTRUTURA</b>					-	<b>152.436,06</b>
17.1.0.1.	ORSE	9925	Bucha com arruela em liga especial zamak p/eletroduto 32mm, d=1 1/4"	un	1,00	1,99	BDI 1	2,39	2,39
17.1.0.2.	SINAPI	91940	CAIXA RETANGULAR 4" X 2" MÉDIA (1,30 M DO PISO), PVC, INSTALADA EM PAREDE - FORNECIMENTO E INSTALAÇÃO. AF_03/2023	UN	292,00	18,39	BDI 1	22,13	6.461,96

<b>Nº OPERAÇÃO</b> 11491.4190001/24-002	<b>Nº TransfereGOV</b> Não se aplica	<b>PROPONENTE / TOMADOR</b> FUNDO MUNICIPAL DE SAÚDE	<b>APELIDO DO EMPREENDIMENTO</b> REQUALIFICA UBS - CONSTRUÇÃO			
<b>LOCALIDADE SINAPI</b> RECIFE	<b>DATA BASE</b> 09-24 (N DES.)	<b>DESCRIÇÃO DO LOTE</b> UNIDADE BÁSICA DE SAÚDE PORTE 1 - ÁREA CONSTRUÍDA: 389,78 M²	<b>MUNICÍPIO / UF</b> SANTA CRUZ/PE	<b>BDI 1</b> 20,34%	<b>BDI 2</b> 0,00%	<b>BDI 3</b> 0,00%

Item	Fonte	Código	Descrição	Unidade	Quantidade	Custo Unitário (sem BDI) (R\$)	BDI (%)	Preço Unitário (com BDI) (R\$)	Preço Total (R\$)
<b>UNIDADE BÁSICA DE SAÚDE PORTE 1 - ÁREA CONSTRUÍDA: 389,78 M²</b>									<b>1.943.897,28</b>
17.1.0.3.	SINAPI	91937	CAIXA OCTOGONAL 3" X 3", PVC, INSTALADA EM LAJE - FORNECIMENTO E INSTALAÇÃO. AF_03/2023	UN	86,00	17,12	BDI 1	20,60	1.771,60
17.1.0.4.	SINAPI	92868	CAIXA RETANGULAR 4" X 2" MÉDIA (1,30 M DO PISO), METÁLICA, INSTALADA EM PAREDE - FORNECIMENTO E INSTALAÇÃO. AF_03/2023	UN	5,00	16,41	BDI 1	19,75	98,75
17.1.0.5.	SINAPI	91920	CURVA 90 GRAUS PARA ELETRODUTO, PVC, ROSCÁVEL, DN 40 MM (1 1/4"), PARA CIRCUITOS TERMINAIS, INSTALADA EM PAREDE - FORNECIMENTO E INSTALAÇÃO. AF_03/2023	UN	1,00	24,84	BDI 1	29,89	29,89
17.1.0.6.	SBC	063445	LEITOS - PORCA E ARRUELA 1/4"	CJ	185,00	2,61	BDI 1	3,14	580,90
17.1.0.7.	SBC	063444	LEITOS - PORCA E ARRUELA 3/8"	CJ	22,00	4,52	BDI 1	5,44	119,68
17.1.0.8.	SBC	040395	CHUMBADOR 3/8" X 2.1/2" COM PARAFUSO CBA/CB/CBT ZINCADO	UN	22,00	3,85	BDI 1	4,63	101,86
17.1.0.9.	SBC	063111	PARAFUSO LENTILHA 42x13mm COM PORCA E ARRUELA	UN	104,00	1,35	BDI 1	1,62	168,48
17.1.0.10.	SBC	078583	SUPORTE PARA FIXAÇÃO FITA ALUMÍNIO OU CABO COBRE NU	UN	22,00	5,04	BDI 1	6,07	133,54
17.1.0.11.	SBC	062690	VERGALHAO ACO GALV C/OM ROSCA TOTAL PARA PERFILADO 1/4"	M	22,00	16,27	BDI 1	19,58	430,76
17.1.0.12.	SINAPI	91935	CABO DE COBRE FLEXÍVEL ISOLADO, 16 MM², ANTI-CHAMA 0,6/1,0 KV, PARA CIRCUITOS TERMINAIS - FORNECIMENTO E INSTALAÇÃO. AF_03/2023	M	258,00	25,37	BDI 1	30,53	7.876,74
17.1.0.13.	SINAPI	92984	CABO DE COBRE FLEXÍVEL ISOLADO, 25 MM², ANTI-CHAMA 0,6/1,0 KV, PARA REDE ENTERRADA DE DISTRIBUIÇÃO DE ENERGIA ELÉTRICA - FORNECIMENTO E INSTALAÇÃO. AF_12/2021	M	152,70	27,98	BDI 1	33,67	5.141,41
17.1.0.14.	SINAPI	92986	CABO DE COBRE FLEXÍVEL ISOLADO, 35 MM², ANTI-CHAMA 0,6/1,0 KV, PARA REDE ENTERRADA DE DISTRIBUIÇÃO DE ENERGIA ELÉTRICA - FORNECIMENTO E INSTALAÇÃO. AF_12/2021	M	206,40	38,73	BDI 1	46,61	9.620,30
17.1.0.15.	SINAPI	92988	CABO DE COBRE FLEXÍVEL ISOLADO, 50 MM², ANTI-CHAMA 0,6/1,0 KV, PARA REDE ENTERRADA DE DISTRIBUIÇÃO DE ENERGIA ELÉTRICA - FORNECIMENTO E INSTALAÇÃO. AF_12/2021	M	10,40	56,27	BDI 1	67,72	704,29
17.1.0.16.	SINAPI	91931	CABO DE COBRE FLEXÍVEL ISOLADO, 6 MM², ANTI-CHAMA 0,6/1,0 KV, PARA CIRCUITOS TERMINAIS - FORNECIMENTO E INSTALAÇÃO. AF_03/2023	M	83,60	10,11	BDI 1	12,17	1.017,41
17.1.0.17.	SINAPI	91924	CABO DE COBRE FLEXÍVEL ISOLADO, 1,5 MM², ANTI-CHAMA 450/750 V, PARA CIRCUITOS TERMINAIS - FORNECIMENTO E INSTALAÇÃO. AF_03/2023	M	1.935,30	2,98	BDI 1	3,59	6.947,73
17.1.0.18.	SINAPI	91926	CABO DE COBRE FLEXÍVEL ISOLADO, 2,5 MM², ANTI-CHAMA 450/750 V, PARA CIRCUITOS TERMINAIS - FORNECIMENTO E INSTALAÇÃO. AF_03/2023	M	3.658,80	4,32	BDI 1	5,20	19.025,76
17.1.0.19.	SINAPI	91928	CABO DE COBRE FLEXÍVEL ISOLADO, 4 MM², ANTI-CHAMA 450/750 V, PARA CIRCUITOS TERMINAIS - FORNECIMENTO E INSTALAÇÃO. AF_03/2023	M	677,00	6,69	BDI 1	8,05	5.449,85
17.1.0.20.	SINAPI	91930	CABO DE COBRE FLEXÍVEL ISOLADO, 6 MM², ANTI-CHAMA 450/750 V, PARA CIRCUITOS TERMINAIS - FORNECIMENTO E INSTALAÇÃO. AF_03/2023	M	69,90	9,35	BDI 1	11,25	786,38
17.1.0.21.	SINAPI	97886	CAIXA ENTERRADA ELÉTRICA RETANGULAR, EM ALVENARIA COM TIJOLOS CERÂMICOS MACIÇOS, FUNDO COM BRITA, DIMENSÕES INTERNAS: 0,3X0,3X0,3 M. AF_12/2020	UN	2,00	155,96	BDI 1	187,68	375,36

<b>Nº OPERAÇÃO</b> 11491.4190001/24-002	<b>Nº TransfereGOV</b> Não se aplica	<b>PROponente / TOMADOR</b> FUNDO MUNICIPAL DE SAÚDE	<b>APELIDO DO EMPREENDIMENTO</b> REQUALIFICA UBS - CONSTRUÇÃO			
<b>LOCALIDADE SINAPI</b> RECIFE	<b>DATA BASE</b> 09-24 (N DES.)	<b>DESCRIÇÃO DO LOTE</b> UNIDADE BÁSICA DE SAÚDE PORTE 1 - ÁREA CONSTRUÍDA: 389,78 M²	<b>MUNICÍPIO / UF</b> SANTA CRUZ/PE	<b>BDI 1</b> 20,34%	<b>BDI 2</b> 0,00%	<b>BDI 3</b> 0,00%

Item	Fonte	Código	Descrição	Unidade	Quantidade	Custo Unitário (sem BDI) (R\$)	BDI (%)	Preço Unitário (com BDI) (R\$)	Preço Total (R\$)
<b>UNIDADE BÁSICA DE SAÚDE PORTE 1 - ÁREA CONSTRUÍDA: 389,78 M²</b>									<b>1.943.897,28</b>
17.1.0.22.	SBC	061461	CAIXA DE PASSAGEM CH.DE ACO C/TAMPA APARAF. 200x200x100 PISO	UN	3,00	93,38	BDI 1	112,37	337,11
17.1.0.23.	SBC	061462	CAIXA DE PASSAGEM DE ACO C/ TAMPA APARAFUSADA 302X302X120	UN	1,00	201,85	BDI 1	242,91	242,91
17.1.0.24.	SINAPI	91955	INTERRUPTOR PARALELO (1 MÓDULO), 10A/250V, INCLUINDO SUPORTE E PLACA - FORNECIMENTO E INSTALAÇÃO. AF_03/2023	UN	8,00	34,67	BDI 1	41,72	333,76
17.1.0.25.	SINAPI	91961	INTERRUPTOR PARALELO (2 MÓDULOS), 10A/250V, INCLUINDO SUPORTE E PLACA - FORNECIMENTO E INSTALAÇÃO. AF_03/2023	UN	1,00	55,77	BDI 1	67,11	67,11
17.1.0.26.	SINAPI	91957	INTERRUPTOR SIMPLES (1 MÓDULO) COM INTERRUPTOR PARALELO (1 MÓDULO), 10A/250V, INCLUINDO SUPORTE E PLACA - FORNECIMENTO E INSTALAÇÃO. AF_03/2023	UN	2,00	49,55	BDI 1	59,63	119,26
17.1.0.27.	SINAPI	91953	INTERRUPTOR SIMPLES (1 MÓDULO), 10A/250V, INCLUINDO SUPORTE E PLACA - FORNECIMENTO E INSTALAÇÃO. AF_03/2023	UN	23,00	28,49	BDI 1	34,28	788,44
17.1.0.28.	SBC	059208	PLACA COM UM FURO IMPERIA BRANCO IRIEL P/ SAIDA CABO DE SOM	UN	26,00	11,09	BDI 1	13,35	347,10
17.1.0.29.	SBC	062002	PLACA CEGA SEM FURO	UN	18,00	10,17	BDI 1	12,24	220,32
17.1.0.30.	SBC	062568	PLACA (ESPELHO) 1 POSTO HORIZONTAL 4x2 PIAL PLUS	UN	212,00	7,89	BDI 1	9,49	2.011,88
17.1.0.31.	SINAPI	91996	TOMADA MÉDIA DE EMBUTIR (1 MÓDULO), 2P+T 10 A, INCLUINDO SUPORTE E PLACA - FORNECIMENTO E INSTALAÇÃO. AF_03/2023	UN	34,00	33,59	BDI 1	40,42	1.374,28
17.1.0.32.	SINAPI	92028	INTERRUPTOR PARALELO (1 MÓDULO) COM 1 TOMADA DE EMBUTIR 2P+T 10 A, SEM SUPORTE E SEM PLACA - FORNECIMENTO E INSTALAÇÃO. AF_03/2023	UN	1,00	44,17	BDI 1	53,15	53,15
17.1.0.33.	SINAPI	92022	INTERRUPTOR SIMPLES (1 MÓDULO) COM 1 TOMADA DE EMBUTIR 2P+T 10 A, SEM SUPORTE E SEM PLACA - FORNECIMENTO E INSTALAÇÃO. AF_03/2023	UN	10,00	37,95	BDI 1	45,67	456,70
17.1.0.34.	SINAPI	92002	TOMADA MÉDIA DE EMBUTIR (2 MÓDULOS), 2P+T 10 A, SEM SUPORTE E SEM PLACA - FORNECIMENTO E INSTALAÇÃO. AF_03/2023	UN	72,00	43,09	BDI 1	51,85	3.733,20
17.1.0.35.	SINAPI	92003	TOMADA MÉDIA DE EMBUTIR (2 MÓDULOS), 2P+T 20 A, SEM SUPORTE E SEM PLACA - FORNECIMENTO E INSTALAÇÃO. AF_03/2023	UN	22,00	47,25	BDI 1	56,86	1.250,92
17.1.0.36.	SINAPI	92010	TOMADA MÉDIA DE EMBUTIR (3 MÓDULOS), 2P+T 10 A, SEM SUPORTE E SEM PLACA - FORNECIMENTO E INSTALAÇÃO. AF_03/2023	UN	2,00	63,06	BDI 1	75,89	151,78
17.1.0.37.	SINAPI	91994	TOMADA MÉDIA DE EMBUTIR (1 MÓDULO), 2P+T 10 A, SEM SUPORTE E SEM PLACA - FORNECIMENTO E INSTALAÇÃO. AF_03/2023	UN	85,00	23,07	BDI 1	27,76	2.359,60
17.1.0.38.	SINAPI	91995	TOMADA MÉDIA DE EMBUTIR (1 MÓDULO), 2P+T 20 A, SEM SUPORTE E SEM PLACA - FORNECIMENTO E INSTALAÇÃO. AF_03/2023	UN	11,00	25,15	BDI 1	30,27	332,97
17.1.0.39.	ORSE	452	Disjuntor termomagnético tripolar 63 A, padrão DIN (Europeu - linha branca), curva C	un	2,00	105,17	BDI 1	126,56	253,12
17.1.0.40.	SBC	064035	DISJUNTOR DIN TRIPOLAR 100A CURVA C STECK	UN	2,00	204,03	BDI 1	245,53	491,06
17.1.0.41.	SINAPI	93653	DISJUNTOR MONOPOLAR TIPO DIN, CORRENTE NOMINAL DE 10A - FORNECIMENTO E INSTALAÇÃO. AF_10/2020	UN	1,00	13,85	BDI 1	16,67	16,67
17.1.0.42.	SINAPI	93654	DISJUNTOR MONOPOLAR TIPO DIN, CORRENTE NOMINAL DE 16A - FORNECIMENTO E INSTALAÇÃO. AF_10/2020	UN	37,00	14,45	BDI 1	17,39	643,43

<b>Nº OPERAÇÃO</b> 11491.4190001/24-002	<b>Nº TransfereGOV</b> Não se aplica	<b>PROponente / TOMADOR</b> FUNDO MUNICIPAL DE SAÚDE	<b>APELIDO DO EMPREENDIMENTO</b> REQUALIFICA UBS - CONSTRUÇÃO			
<b>LOCALIDADE SINAPI</b> RECIFE	<b>DATA BASE</b> 09-24 (N DES.)	<b>DESCRIÇÃO DO LOTE</b> UNIDADE BÁSICA DE SAÚDE PORTE 1 - ÁREA CONSTRUÍDA: 389,78 M²	<b>MUNICÍPIO / UF</b> SANTA CRUZ/PE	<b>BDI 1</b> 20,34%	<b>BDI 2</b> 0,00%	<b>BDI 3</b> 0,00%

Item	Fonte	Código	Descrição	Unidade	Quantidade	Custo Unitário (sem BDI) (R\$)	BDI (%)	Preço Unitário (com BDI) (R\$)	Preço Total (R\$)
<b>UNIDADE BÁSICA DE SAÚDE PORTE 1 - ÁREA CONSTRUÍDA: 389,78 M²</b>									<b>1.943.897,28</b>
17.1.0.43.	SINAPI	93661	DISJUNTOR BIPOLAR TIPO DIN, CORRENTE NOMINAL DE 16A - FORNECIMENTO E INSTALAÇÃO. AF_10/2020	UN	5,00	69,12	BDI 1	83,18	415,90
17.1.0.44.	SINAPI	93662	DISJUNTOR BIPOLAR TIPO DIN, CORRENTE NOMINAL DE 20A - FORNECIMENTO E INSTALAÇÃO. AF_10/2020	UN	32,00	71,79	BDI 1	86,39	2.764,48
17.1.0.45.	SINAPI	93664	DISJUNTOR BIPOLAR TIPO DIN, CORRENTE NOMINAL DE 32A - FORNECIMENTO E INSTALAÇÃO. AF_10/2020	UN	2,00	74,93	BDI 1	90,17	180,34
17.1.0.46.	SINAPI	93665	DISJUNTOR BIPOLAR TIPO DIN, CORRENTE NOMINAL DE 40A - FORNECIMENTO E INSTALAÇÃO. AF_10/2020	UN	2,00	78,67	BDI 1	94,67	189,34
17.1.0.47.	ORSE	10237	Disjuntor termomagnético bipolar 70 A, padrão DIN (Europeu - linha branca), curva C, corrente 5KA	un	2,00	101,53	BDI 1	122,18	244,36
17.1.0.48.	ORSE	454	Disjuntor termomagnético tripolar 160 A, padrão DIN (Europeu - linha branca), 65KA	un	1,00	274,79	BDI 1	330,68	330,68
17.1.0.49.	SBC	064563	DISPOSITIVO PROTETOR DE SURTO 220V OU 127V, 20 KA, TRIFASICO	UN	14,00	302,82	BDI 1	364,41	5.101,74
17.1.0.50.	CPOS/CDHU	37.24.042	DISPOSITIVO DE PROTEÇÃO CONTRA SURTO, 1 POLO, SUPORTABILIDADE &LT;= 4 KV, UN ATÉ 240V/415V, IIMP = 60 KA, CURVA DE ENSAIO 10/350µS - CLASSE 1	un	4,00	697,21	BDI 1	839,02	3.356,08
17.1.0.51.	SBC	064819	DISPOSITIVO DIF.RESIDUAL DR ALTA SENS. TETRAP.100A	UN	1,00	696,59	BDI 1	838,28	838,28
17.1.0.52.	ORSE	13149	Dispositivo DR tetrapolar 100 A, tipo AC, 30MA	un	2,00	297,97	BDI 1	358,58	717,16
17.1.0.53.	SBC	063612	SAIDA HORIZONTAL PARA ELETROCALHA 1 1/4"	UN	3,00	10,66	BDI 1	12,83	38,49
17.1.0.54.	SBC	063052	CURVA VERTICAL EXTERNA PARA ELETROCALHA 100X50mm	UN	1,00	41,92	BDI 1	50,45	50,45
17.1.0.55.	SBC	060107	ELETROCALHA PERFURADA TIPO "U" 100X50 CHAPA 20 SEM TAMPA	M	29,40	62,91	BDI 1	75,71	2.225,87
17.1.0.56.	ORSE	8685	Suporte vertical 100 x 75 mm para fixação de eletrocalha metálica ( ref.: Mopa ou similar)	un	22,00	14,24	BDI 1	17,14	377,08
17.1.0.57.	ORSE	9524	Tala plana perfurada 50mm para eletrocalha metálica (ref.: mopa ou similar) - Rev 01	un	26,00	5,06	BDI 1	6,09	158,34
17.1.0.58.	SBC	062562	TERMINAL PARA ELETROCALHA 100X50cm	UN	1,00	15,54	BDI 1	18,70	18,70
17.1.0.59.	SINAPI	91837	ELETRODUTO FLEXÍVEL CORRUGADO REFORÇADO, PVC, DN 32 MM (1"), PARA CIRCUITOS TERMINAIS, INSTALADO EM FORRO - FORNECIMENTO E INSTALAÇÃO. AF_03/2023_PA	M	113,60	25,83	BDI 1	31,08	3.530,69
17.1.0.60.	SINAPI	91835	ELETRODUTO FLEXÍVEL CORRUGADO REFORÇADO, PVC, DN 25 MM (3/4"), PARA CIRCUITOS TERMINAIS, INSTALADO EM FORRO - FORNECIMENTO E INSTALAÇÃO. AF_03/2023_PA	M	1.099,60	20,61	BDI 1	24,80	27.270,08
17.1.0.61.	SINAPI	93008	ELETRODUTO RÍGIDO ROSCÁVEL, PVC, DN 50 MM (1 1/2"), PARA REDE ENTERRADA DE DISTRIBUIÇÃO DE ENERGIA ELÉTRICA - FORNECIMENTO E INSTALAÇÃO. AF_12/2021	M	42,90	19,52	BDI 1	23,49	1.007,72
17.1.0.62.	SINAPI	91865	ELETRODUTO RÍGIDO ROSCÁVEL, PVC, DN 40 MM (1 1/4"), PARA CIRCUITOS TERMINAIS, INSTALADO EM FORRO - FORNECIMENTO E INSTALAÇÃO. AF_03/2023	M	133,20	19,75	BDI 1	23,77	3.166,16
17.1.0.63.	SINAPI	93009	ELETRODUTO RÍGIDO ROSCÁVEL, PVC, DN 60 MM (2"), PARA REDE ENTERRADA DE DISTRIBUIÇÃO DE ENERGIA ELÉTRICA - FORNECIMENTO E INSTALAÇÃO. AF_12/2021	M	41,40	29,23	BDI 1	35,18	1.456,45
17.1.0.64.	CPOS/CDHU	38.04.080	ELETRODUTO GALVANIZADO CONFORME NBR13057 - 1 1/4" COM ACESSÓRIOS	m	1,00	71,66	BDI 1	86,24	86,24

<b>Nº OPERAÇÃO</b> 11491.4190001/24-002	<b>Nº TransfereGOV</b> Não se aplica	<b>PROPONENTE / TOMADOR</b> FUNDO MUNICIPAL DE SAÚDE	<b>APELIDO DO EMPREENDIMENTO</b> REQUALIFICA UBS - CONSTRUÇÃO			
<b>LOCALIDADE SINAPI</b> RECIFE	<b>DATA BASE</b> 09-24 (N DES.)	<b>DESCRIÇÃO DO LOTE</b> UNIDADE BÁSICA DE SAÚDE PORTE 1 - ÁREA CONSTRUÍDA: 389,78 M²	<b>MUNICÍPIO / UF</b> SANTA CRUZ/PE	<b>BDI 1</b> 20,34%	<b>BDI 2</b> 0,00%	<b>BDI 3</b> 0,00%

Item	Fonte	Código	Descrição	Unidade	Quantidade	Custo Unitário (sem BDI) (R\$)	BDI (%)	Preço Unitário (com BDI) (R\$)	Preço Total (R\$)
<b>UNIDADE BÁSICA DE SAÚDE PORTE 1 - ÁREA CONSTRUÍDA: 389,78 M²</b>									<b>1.943.897,28</b>
17.1.0.65.	CPOS/CDHU	50.05.312	BLOCO AUTÔNOMO DE ILUMINAÇÃO DE EMERGÊNCIA LED, COM AUTONOMIA MÍNIMA DE 3 HORAS, FLUXO LUMINOSO DE 2.000 ATÉ 3.000 LÚMENS, EQUIPADO COM 2 FARÓIS	un	29,00	236,86	BDI 1	285,04	8.266,16
17.1.0.66.	ORSE	8662	Soquete ou bocal de porcelana E27 de tempo, ref.MT-2233, marca Decorlux ou similar	un	92,00	9,94	BDI 1	11,96	1.100,32
17.1.0.67.	SINAPI	101538	ARMAÇÃO SECUNDÁRIA, COM 1 ESTRIBO E 1 ISOLADOR - FORNECIMENTO E INSTALAÇÃO. AF_07/2020	UN	2,00	41,34	BDI 1	49,75	99,50
17.1.0.68.	SINAPI	97359	QUADRO DE MEDIÇÃO GERAL DE ENERGIA COM 8 MEDIDORES - FORNECIMENTO E INSTALAÇÃO. AF_10/2020	UN	1,00	4.900,39	BDI 1	5.897,13	5.897,13
17.1.0.69.	SBC	061236	BARRAMENTO PENTE 12 POLOS BIFASICO 63A FORCELINE	UN	1,00	38,23	BDI 1	46,01	46,01
17.1.0.70.	SBC	064500	BARRAMENTO BIFASICO 34 POLOS 100A COM NEUTRO E TERRA	UN	1,00	352,12	BDI 1	423,74	423,74
17.1.0.71.	SBC	062300	BARRAMENTO TRIFASICO PARA ATA 57 DISJUNTORES DIN STECK	UN	2,00	269,55	BDI 1	324,38	648,76
<b>17.2.</b>			<b>ILUMINAÇÃO</b>					-	<b>28.188,54</b>
17.2.0.1.	SINAPI	97607	LUMINÁRIA ARANDELA TIPO TARTARUGA, DE SOBREPOR, COM 1 LÂMPADA LED DE 6 W, SEM REATOR - FORNECIMENTO E INSTALAÇÃO. AF_09/2024	UN	18,00	115,60	BDI 1	139,11	2.503,98
17.2.0.2.	CPOS/CDHU	41.31.040	LUMINÁRIA LED RETANGULAR DE SOBREPOR COM DIFUSOR TRANSLÚCIDO, 4000 K, FLUXO LUMINOSO DE 3690 A 4800 LM, POTÊNCIA DE 35 W A 41 W	un	25,00	322,35	BDI 1	387,92	9.698,00
17.2.0.3.	SBC	060121	LUMINARIA DE EMBUTIR PLAFON 18W LED BRANCO FRIQ 22,5x22,5	UN	10,00	48,38	BDI 1	58,22	582,20
17.2.0.4.	ORSE	13158	Luminária plafon (sobrepopor) 40 x 40 - 36 W - 6000K - G- Light ou similar	un	50,00	190,64	BDI 1	229,42	11.471,00
17.2.0.5.	SBC	060582	LUMINARIA COLUNA/PISO CUPULA REDONDA TECIDO, BASE/HASTE ACO	UN	6,00	544,76	BDI 1	655,56	3.933,36
<b>17.3.</b>			<b>SPDA</b>					-	<b>36.555,13</b>
17.3.0.1.	ORSE	11273	Caixa de equipotencialização em aço 200x200x90mm, para embutir com tampa, com 9 terminais, ref:TEL-901 ou similar (SPDA)	un	1,00	385,80	BDI 1	464,27	464,27
17.3.0.2.	SINAPI	101801	CAIXA COM GRELHA RETANGULAR DE FERRO FUNDIDO, EM ALVENARIA COM BLOCOS DE CONCRETO, DIMENSÕES INTERNAS: 0,30 X 1,00 X 1,00. AF_12/2020	UN	9,00	1.068,70	BDI 1	1.286,07	11.574,63
17.3.0.3.	SINAPI	98111	CAIXA DE INSPEÇÃO PARA ATERRAMENTO, CIRCULAR, EM POLIETILENO, DIÂMETRO INTERNO = 0,3 M. AF_12/2020	UN	9,00	43,70	BDI 1	52,59	473,31
17.3.0.4.	SINAPI	96986	HASTE DE ATERRAMENTO, DIÂMETRO 3/4", COM 3 METROS - FORNECIMENTO E INSTALAÇÃO. AF_08/2023	UN	9,00	173,25	BDI 1	208,49	1.876,41
17.3.0.5.	SINAPI	96989	CAPTOR TIPO FRANKLIN PARA SPDA - FORNECIMENTO E INSTALAÇÃO. AF_08/2023	UN	1,00	143,53	BDI 1	172,72	172,72
17.3.0.6.	SINAPI	96988	MASTRO 1 1/2", COM 3 METROS, PARA SPDA - FORNECIMENTO E INSTALAÇÃO. AF_08/2023	UN	2,00	171,45	BDI 1	206,32	412,64
17.3.0.7.	SINAPI	104746	MINI CAPTOR PARA SPDA - FORNECIMENTO E INSTALAÇÃO. AF_08/2023	UN	24,00	27,54	BDI 1	33,14	795,36
17.3.0.8.	SINAPI	96987	BASE METÁLICA PARA MASTRO 1 1/2" PARA SPDA - FORNECIMENTO E INSTALAÇÃO. AF_08/2023	UN	1,00	123,13	BDI 1	148,17	148,17
17.3.0.9.	SINAPI	101663	ABRACADEIRA DE FIXAÇÃO DE BRAÇOS DE LUMINÁRIAS DE 2" - FORNECIMENTO E INSTALAÇÃO. AF_08/2020	UN	1,00	30,22	BDI 1	36,37	36,37
17.3.0.10.	SBC	078206	CABO DE COBRE NU MEIO DURO 7 FIOS 35mm2	M	265,00	37,98	BDI 1	45,71	12.113,15
17.3.0.11.	SBC	078212	CABO DE COBRE NU MEIO DURO 7 FIOS 50mm2	M	120,00	53,65	BDI 1	64,56	7.747,20



<b>Nº OPERAÇÃO</b> 11491.4190001/24-002	<b>Nº TransfereGOV</b> Não se aplica	<b>PROponente / TOMADOR</b> FUNDO MUNICIPAL DE SAÚDE	<b>APELIDO DO EMPREENDIMENTO</b> REQUALIFICA UBS - CONSTRUÇÃO			
<b>LOCALIDADE SINAPI</b> RECIFE	<b>DATA BASE</b> 09-24 (N DES.)	<b>DESCRIÇÃO DO LOTE</b> UNIDADE BÁSICA DE SAÚDE PORTE 1 - ÁREA CONSTRUÍDA: 389,78 M²	<b>MUNICÍPIO / UF</b> SANTA CRUZ/PE	<b>BDI 1</b> 20,34%	<b>BDI 2</b> 0,00%	<b>BDI 3</b> 0,00%

Item	Fonte	Código	Descrição	Unidade	Quantidade	Custo Unitário (sem BDI) (R\$)	BDI (%)	Preço Unitário (com BDI) (R\$)	Preço Total (R\$)
<b>UNIDADE BÁSICA DE SAÚDE PORTE 1 - ÁREA CONSTRUÍDA: 389,78 M²</b>									<b>1.943.897,28</b>
17.3.0.12.	SINAPI	96984	ELETRODUTO PVC RÍGIDO, DIÂMETRO 40MM, COM 3 METROS, PARA SPDA - FORNECIMENTO E INSTALAÇÃO. AF_08/2023	UN	10,00	57,70	BDI 1	69,44	694,40
17.3.0.13.	SINAPI	101548	ISOLADOR, TIPO ROLDANA, PARA BAIXA TENSÃO - FORNECIMENTO E INSTALAÇÃO. AF_07/2020	UN	5,00	7,73	BDI 1	9,30	46,50
<b>18.</b>			<b>CLIMATIZAÇÃO</b>					-	<b>104.506,85</b>
<b>18.1.</b>			<b>INFRAESTRUTURA</b>					-	<b>76.444,99</b>
18.1.0.1.	SINAPI	97331	TUBO EM COBRE FLEXÍVEL, DN 1/4", COM ISOLAMENTO, INSTALADO EM RAMAL DE ALIMENTAÇÃO DE AR CONDICIONADO COM CONDENSADORA CENTRAL - FORNECIMENTO E INSTALAÇÃO. AF_12/2015	M	98,00	26,32	BDI 1	31,67	3.103,66
18.1.0.2.	SINAPI	103290	TUBO EM COBRE FLEXÍVEL, DN 3/8", COM ISOLAMENTO, INSTALADO EM FORRO, PARA RAMAL DE ALIMENTAÇÃO DE AR CONDICIONADO, INCLUSO FIXADOR. AF_11/2021_PA	M	22,00	47,75	BDI 1	57,46	1.264,12
18.1.0.3.	SINAPI	103291	TUBO EM COBRE FLEXÍVEL, DN 1/2", COM ISOLAMENTO, INSTALADO EM FORRO, PARA RAMAL DE ALIMENTAÇÃO DE AR CONDICIONADO, INCLUSO FIXADOR. AF_11/2021_PA	M	84,00	59,75	BDI 1	71,90	6.039,60
18.1.0.4.	SINAPI	97330	TUBO EM COBRE FLEXÍVEL, DN 5/8", COM ISOLAMENTO, INSTALADO EM RAMAL DE ALIMENTAÇÃO DE AR CONDICIONADO COM CONDENSADORA INDIVIDUAL - FORNECIMENTO E INSTALAÇÃO. AF_12/2015	M	8,00	66,91	BDI 1	80,52	644,16
18.1.0.5.	ORSE	11412	Cabo de cobre PP Cordplast 4 x 2,5 mm2, 450/750v - fornecimento e instalação	M	128,00	14,52	BDI 1	17,47	2.236,16
18.1.0.6.	SBC	200065	CAIXA PARA ENCAIXE E INSTALACAO APARELHO AR CONDICIONADO	UN	16,00	448,04	BDI 1	539,17	8.626,72
18.1.0.7.	EMOP	15.005.0280-0	DUTO PARA EXAUSTAO DE AR/VENTILACAO.CHAVETADO EM CHAPA DE AC O GALVANIZADO,NAS DIVERSAS BITOLAS,CONFORME ABNT NBR 16401,I NCLUSIVE SUPORTES PINTADOS,GRELHAS,DIFUSORES EM ALUMINIO EXT RUDADO E DEMAIS ITENS NECESSARIOS.FORNECIMENTO E COLOCACAO	KG	636,00	64,51	BDI 1	77,63	49.372,68
18.1.0.8.	SBC	070665	DUTO FLEXIVEL DE ALUMINIO C/ ISOLAM. TERM.LA VIDRO 150MM 6"	M	24,00	34,86	BDI 1	41,95	1.006,80
18.1.0.9.	SBC	070660	DUTO FLEXIVEL DE ALUMINIO C/ ISOLAM. TERM.LA VIDRO 100MM 4"	M	28,00	27,86	BDI 1	33,53	938,84
18.1.0.10.	ORSE	12498	Barra roscada bicromatizada ø 3/8" x 3000mm	un	25,33	81,97	BDI 1	98,64	2.498,55
18.1.0.11.	ORSE	721	Fornecimento e instalação de porca sextavada 3/8" (ref vl 1.55 valemam ou similar)	un	52,00	2,24	BDI 1	2,70	140,40
18.1.0.12.	SINAPI	90460	SUPORTE PARA 2 TUBOS HORIZONTAIS, ESPAÇADO A CADA 56 CM, EM PERFILADO COM COMPRIMENTO DE 25 CM FIXADO EM LAJE, POR METRO DE TUBULAÇÃO FIXADA. AF_09/2023	M	18,00	26,47	BDI 1	31,85	573,30
<b>18.2.</b>			<b>EQUIPAMENTOS</b>					-	<b>28.061,86</b>
18.2.0.1.	SBC	070901	EXAUSTOR CENTRIFUGO SIROCO TRIFASICO EC5-TN-3	UN	1,00	6.756,94	BDI 1	8.131,30	8.131,30
18.2.0.2.	SBC	070904	EXAUSTOR CENTRIFUGO SIROCO TRIFASICO MOD: EC3-TN-1,5	UN	1,00	5.283,03	BDI 1	6.357,60	6.357,60
18.2.0.3.	SBC	070216	CAIXA DE VENTILACAO PARA FORRO CAB-250 - 220V - S&P	UN	3,00	3.684,60	BDI 1	4.434,05	13.302,15
18.2.0.4.	SBC	070205	EXAUSTOR AXIAL MULTIVAC MODELO MURO 150A	UN	1,00	225,04	BDI 1	270,81	270,81
<b>19.</b>			<b>DADOS E VOZ</b>					-	<b>8.360,62</b>
<b>19.1.</b>			<b>INFRAESTRUTURA</b>					-	<b>8.360,62</b>
19.1.0.1.	SINAPI	91940	CAIXA RETANGULAR 4" X 2" MÉDIA (1,30 M DO PISO), PVC, INSTALADA EM PAREDE - FORNECIMENTO E INSTALAÇÃO. AF_03/2023	UN	28,00	18,39	BDI 1	22,13	619,64



<b>Nº OPERAÇÃO</b> 11491.4190001/24-002	<b>Nº TransfereGOV</b> Não se aplica	<b>PROPONENTE / TOMADOR</b> FUNDO MUNICIPAL DE SAÚDE	<b>APELIDO DO EMPREENDIMENTO</b> REQUALIFICA UBS - CONSTRUÇÃO			
<b>LOCALIDADE SINAPI</b> RECIFE	<b>DATA BASE</b> 09-24 (N DES.)	<b>DESCRIÇÃO DO LOTE</b> UNIDADE BÁSICA DE SAÚDE PORTE 1 - ÁREA CONSTRUÍDA: 389,78 M²	<b>MUNICÍPIO / UF</b> SANTA CRUZ/PE	<b>BDI 1</b> 20,34%	<b>BDI 2</b> 0,00%	<b>BDI 3</b> 0,00%

Item	Fonte	Código	Descrição	Unidade	Quantidade	Custo Unitário (sem BDI) (R\$)	BDI (%)	Preço Unitário (com BDI) (R\$)	Preço Total (R\$)
<b>UNIDADE BÁSICA DE SAÚDE PORTE 1 - ÁREA CONSTRUÍDA: 389,78 M²</b>									<b>1.943.897,28</b>
19.1.0.2.	SBC	061462	CAIXA DE PASSAGEM DE ACO C/ TAMP A APARAFUSADA 302X302X120	UN	4,00	201,85	BDI 1	242,91	971,64
19.1.0.3.	SINAPI	98307	TOMADA DE REDE RJ45 - FORNECIMENTO E INSTALAÇÃO. AF_11/2019	UN	18,00	44,19	BDI 1	53,18	957,24
19.1.0.4.	SINAPI	91837	ELETRODUTO FLEXÍVEL CORRUGADO REFORÇADO, PVC, DN 32 MM (1"), PARA CIRCUITOS TERMINAIS, INSTALADO EM FORRO - FORNECIMENTO E INSTALAÇÃO. AF_03/2023_PA	M	82,00	25,83	BDI 1	31,08	2.548,56
19.1.0.5.	SINAPI	91835	ELETRODUTO FLEXÍVEL CORRUGADO REFORÇADO, PVC, DN 25 MM (3/4"), PARA CIRCUITOS TERMINAIS, INSTALADO EM FORRO - FORNECIMENTO E INSTALAÇÃO. AF_03/2023_PA	M	55,70	20,61	BDI 1	24,80	1.381,36
19.1.0.6.	SINAPI	91865	ELETRODUTO RÍGIDO ROSCÁVEL, PVC, DN 40 MM (1 1/4"), PARA CIRCUITOS TERMINAIS, INSTALADO EM FORRO - FORNECIMENTO E INSTALAÇÃO. AF_03/2023	M	44,80	19,75	BDI 1	23,77	1.064,90
19.1.0.7.	SINAPI	93009	ELETRODUTO RÍGIDO ROSCÁVEL, PVC, DN 60 MM (2"), PARA REDE ENTERRADA DE DISTRIBUIÇÃO DE ENERGIA ELÉTRICA - FORNECIMENTO E INSTALAÇÃO. AF_12/2021	M	16,00	29,23	BDI 1	35,18	562,88
19.1.0.8.	CPOS/CDHU	69.20.340	TOMADA PARA TV, TIPO PINO JACK, COM PLACA	cj	10,00	21,14	BDI 1	25,44	254,40
<b>20.</b>			<b>GASES MEDICINAIS</b>					-	<b>15.212,25</b>
<b>20.1.</b>			<b>INFRAESTRUTURA</b>					-	<b>15.212,25</b>
20.1.0.1.	SINAPI	103835	TUBO EM COBRE RÍGIDO, DN 15 MM, CLASSE A, SEM ISOLAMENTO, INSTALADO EM RAMAL E SUB-RAMAL DE GÁS MEDICINAL - FORNECIMENTO E INSTALAÇÃO. AF_04/2022	M	100,00	61,89	BDI 1	74,48	7.448,00
20.1.0.2.	SINAPI	103865	TÊ EM COBRE, DN 15 MM, SEM ANEL DE SOLDA, INSTALADO EM RAMAL E SUB-RAMAL DE GÁS MEDICINAL - FORNECIMENTO E INSTALAÇÃO. AF_04/2022	UN	10,00	22,83	BDI 1	27,47	274,70
20.1.0.3.	SINAPI	103838	COTOVELO EM COBRE, DN 15 MM, 90 GRAUS, SEM ANEL DE SOLDA, INSTALADO EM RAMAL E SUB-RAMAL DE GÁS MEDICINAL - FORNECIMENTO E INSTALAÇÃO. AF_04/2022	UN	50,00	16,89	BDI 1	20,33	1.016,50
20.1.0.4.	SINAPI	103847	LUVA EM COBRE, DN 15 MM, SEM ANEL DE SOLDA, INSTALADO EM RAMAL E SUB-RAMAL DE GÁS MEDICINAL - FORNECIMENTO E INSTALAÇÃO. AF_04/2022	UN	10,00	11,03	BDI 1	13,27	132,70
20.1.0.5.	Composição	CPU2424	POSTO DE CONSUMO DE O2 OU AR VÁCUO OU N2O	UN	8,00	186,41	BDI 1	224,33	1.794,64
20.1.0.6.	ORSE	8733	Central manifold para cilindros 2 x 2 para oxigênio, ar comprimido e óxido nitroso com serpentina e sem válvula de alta pressão	un	1,00	1.309,63	BDI 1	1.576,01	1.576,01
20.1.0.7.	ORSE	8732	Central manifold para cilindros 1 x 1 para oxigênio, ar comprimido e óxido nitroso com serpentina e sem válvula de alta pressão	un	1,00	867,09	BDI 1	1.043,46	1.043,46
20.1.0.8.	SINAPI	97330	TUBO EM COBRE FLEXÍVEL, DN 5/8", COM ISOLAMENTO, INSTALADO EM RAMAL DE ALIMENTAÇÃO DE AR CONDICIONADO COM CONDENSADORA INDIVIDUAL - FORNECIMENTO E INSTALAÇÃO. AF_12/2015	M	6,00	66,91	BDI 1	80,52	483,12
20.1.0.9.	ORSE	12313	Corrente galvanizada	m	4,00	24,76	BDI 1	29,80	119,20
20.1.0.10.	SINAPI	100862	SUPORTE MÃO FRANCESA EM ACO, ABAS IGUAIS 40 CM, CAPACIDADE MINIMA 70 KG, BRANCO - FORNECIMENTO E INSTALAÇÃO. AF_01/2020	UN	8,00	38,38	BDI 1	46,19	369,52

<b>Nº OPERAÇÃO</b> 11491.4190001/24-002	<b>Nº TransfereGOV</b> Não se aplica	<b>PROPONENTE / TOMADOR</b> FUNDO MUNICIPAL DE SAÚDE	<b>APELIDO DO EMPREENDIMENTO</b> REQUALIFICA UBS - CONSTRUÇÃO			
<b>LOCALIDADE SINAPI</b> RECIFE	<b>DATA BASE</b> 09-24 (N DES.)	<b>DESCRIÇÃO DO LOTE</b> UNIDADE BÁSICA DE SAÚDE PORTE 1 - ÁREA CONSTRUÍDA: 389,78 M <sup>2</sup>	<b>MUNICÍPIO / UF</b> SANTA CRUZ/PE	<b>BDI 1</b> 20,34%	<b>BDI 2</b> 0,00%	<b>BDI 3</b> 0,00%

Item	Fonte	Código	Descrição	Unidade	Quantidade	Custo Unitário (sem BDI) (R\$)	BDI (%)	Preço Unitário (com BDI) (R\$)	Preço Total (R\$)
<b>UNIDADE BÁSICA DE SAÚDE PORTE 1 - ÁREA CONSTRUÍDA: 389,78 M<sup>2</sup></b>									<b>1.943.897,28</b>
20.1.0.11.	SINAPI	91179	FIXAÇÃO DE TUBOS HORIZONTAIS DE PVC ÁGUA/PVC ESGOTO/PVC PLUVIAL/CPVC/PPR/COBRE OU AÇO, DIÂMETROS MENORES OU IGUAIS A 40 MM, COM ABRAÇADEIRA METÁLICA RÍGIDA TIPO D COM PARAFUSO DE FIXAÇÃO 1 1/4", FIXADA DIRETAMENTE NA LAJE OU PAREDE. AF_09/2023	M	40,00	19,83	BDI 1	23,86	954,40
<b>21.</b>			<b>URBANIZAÇÃO</b>					-	<b>6.249,33</b>
<b>21.1.</b>			<b>PAVIMENTAÇÃO E ACESSIBILIDADE</b>					-	<b>2.465,27</b>
21.1.0.1.	SINAPI	104658	PISO PODOTÁTIL DE ALERTA OU DIRECIONAL, DE CONCRETO, ASSENTADO SOBRE ARGAMASSA. AF_03/2024	M2	14,59	140,41	BDI 1	168,97	2.465,27
<b>21.2.</b>			<b>PAISAGISMO</b>					-	<b>2.274,26</b>
21.2.0.1.	SINAPI	103946	PLANTIO DE GRAMA ESMERALDA OU SÃO CARLOS OU CURITIBANA, EM PLACAS. AF_07/2024	M2	72,66	26,01	BDI 1	31,30	2.274,26
<b>21.3.</b>			<b>SINALIZAÇÃO</b>					-	<b>1.509,80</b>
21.3.0.1.	ORSE	12043	Letra em aço inox escovado/polido 20 x 20cm - instalado	un	10,00	125,46	BDI 1	150,98	1.509,80
<b>22.</b>			<b>SERVIÇOS COMPLEMENTARES</b>					-	<b>5.378,96</b>
<b>22.1.</b>			<b>LIMPEZA</b>					-	<b>5.378,96</b>
22.1.0.1.	ORSE	2451	Limpeza/remoção de tintas em pisos e revestimentos	m <sup>2</sup>	389,78	11,47	BDI 1	13,80	5.378,96

Encargos sociais:

Para elaboração deste orçamento, foram utilizados os encargos sociais do SINAPI para a Unidade da Federação indicada.

Observações:

**Foi considerado arredondamento de duas casas decimais para Quantidade; Custo Unitário; BDI; Preço Unitário; Preço Total.**

Siglas da Composição do Investimento: RA - Rateio proporcional entre Repasse e Contrapartida; RP - 100% Repasse; CP - 100% Contrapartida; OU - 100% Outros.

SANTA CRUZ/PE

Local

29 de janeiro de 2025

Data

Alessandro  
Marinho Martins

Responsável Técnico

Nome: ALESSANDRO MARINHO MARTINS

CREA/CAU: 30.222-D/PE

ART/RRT: PE20251275741

Assinado de forma digital por Alessandro Marinho  
Martins  
DN: cn=Alessandro Marinho Martins, o=CREA 30.222-D/  
PE, ou=Eng Civil, email=amm.projetereng@gmail.com,  
c=BR  
Dados: 2025.01.29 17:21:33 -03'00'

**Quadro de Composição do BDI**

Grau de Sigilo  
**#PUBLICO**

<b>Nº OPERAÇÃO</b> 11491.4190001/24-002	<b>Nº TRANSFEREGOV</b> Não se aplica	<b>PROPONENTE / TOMADOR</b> FUNDO MUNICIPAL DE SAÚDE
--	---	---

**APELIDO DO EMPREENDIMENTO / DESCRIÇÃO DO LOTE**

REQUALIFICA UBS - CONSTRUÇÃO / UNIDADE BÁSICA DE SAÚDE PORTE 1 - ÁREA CONSTRUÍDA: 389,78 M<sup>2</sup>

Conforme legislação tributária municipal, definir estimativa de percentual da base de cálculo para o ISS:	60,00%
Sobre a base de cálculo, definir a respectiva alíquota do ISS (entre 2% e 5%):	5,00%

**BDI 1**

**TIPO DE OBRA**

Construção e Reforma de Edifícios

Itens	Siglas	% Adotado
Administração Central	AC	3,00%
Seguro e Garantia	SG	0,80%
Risco	R	0,97%
Despesas Financeiras	DF	0,59%
Lucro	L	6,59%
Tributos (impostos COFINS 3%, e PIS 0,65%)	CP	3,65%
Tributos (ISS, variável de acordo com o município)	ISS	3,00%
Tributos (Contribuição Previdenciária sobre a Receita Bruta - 0% ou 4,5% - Desoneração)	CPRB	0,00%
<b>BDI SEM desoneração (Fórmula Acórdão TCU)</b>	<b>BDI PAD</b>	<b>20,34%</b>

Os valores de BDI foram calculados com o emprego da fórmula:

$$BDI = \frac{(1+AC + S + R + G)*(1 + DF)*(1+L)}{(1-CP-ISS-CRPB)} - 1$$

Declaro para os devidos fins que, conforme legislação tributária municipal, a base de cálculo deste tipo de obra corresponde à 60%, com a respectiva alíquota de 5%.

Declaro para os devidos fins que o regime de Contribuição Previdenciária sobre a Receita Bruta adotado para elaboração do orçamento foi SEM Desoneração, e que esta é a alternativa mais adequada para a Administração Pública.

Observações:

SANTA CRUZ

Local

**Alessandro  
Marinho Martins**

Assinado de forma digital por Alessandro Marinho  
Martins  
DN: cn=Alessandro Marinho Martins, o=CREA 30.222-  
D/PE, ou=Engº Civil,  
email=amm.projcteng@gmail.com, c=BR  
Dados: 2025.01.29 17:14:57 -03'00'

Responsável Técnico

**Nome:** ALESSANDRO MARINHO MARTINS

**CREA/CAU:** 30.222-D/PE

**ART/RRT:** PE20251275741

29 de janeiro de 2025

Data

**CRONOGRAMA FÍSICO-FINANCEIRO**  
OGU

Grau de Sigilo  
**#PUBLICO**

<b>Nº OPERAÇÃO</b> 11491.4190001/24-002	<b>Nº TGOV</b> Não se aplica	<b>PROponente TOMADOR</b> FUNDO MUNICIPAL DE SAÚDE	<b>APELIDO EMPREENDIMENTO</b> REQUALIFICA UBS - CONSTRUÇÃO	<b>DESCRIÇÃO DO LOTE</b> UNIDADE BÁSICA DE SAÚDE PORTE 1 - ÁREA CONSTRUÍDA: 389,78 M²
--	---------------------------------	---	---	--

Item	Descrição	Valor (R\$)	Parcelas:	1	2	3	4	5	6	7	8	9	10	11	12
				04/25	05/25	06/25	07/25	08/25	09/25	10/25	11/25	12/25	01/26	02/26	03/26
<b>1.</b>	<b>SERVIÇOS PRELIMINARES E INDIRETOS</b>	<b>153.331,71</b>	% Período:	68,60%	3,06%	3,31%	3,11%	3,40%	3,97%	3,06%	3,61%	3,39%	4,48%		
1.1.	CANTEIRO DE OBRAS	85.060,73	% Período:	100,00%											
1.2.	ADMINISTRAÇÃO LOCAL DA OBRA	50.676,64	% Período:	12,14%	9,25%	10,02%	9,42%	10,30%	12,00%	9,26%	10,92%	10,27%	6,42%		
1.3.	MOBILIZAÇÃO E DESMOBILIZAÇÃO	7.229,59	% Período:	50,00%									50,00%		
1.4.	EQUIPAMENTOS DE APOIO	10.364,75	% Período:	100,00%											
<b>2.</b>	<b>MOVIMENTO DE TERRA</b>	<b>8.710,17</b>	% Período:	100,00%											
2.1.	REGULARIZAÇÃO E ATERRO	8.710,17	% Período:	100,00%											
<b>3.</b>	<b>INFRAESTRUTURA</b>	<b>203.547,18</b>	% Período:	60,00%	40,00%										
3.1.	FUNDAÇÃO	203.547,18	% Período:	60,00%	40,00%										
<b>4.</b>	<b>ESTRUTURA</b>	<b>314.430,26</b>	% Período:		19,93%	34,14%	45,93%								
4.1.	PILARES	62.675,41	% Período:		100,00%										
4.2.	VIGAS	107.333,86	% Período:			100,00%									
4.3.	LAJES	142.534,05	% Período:				100,00%								
4.4.	BASE RESERVATÓRIO	1.886,94	% Período:				100,00%								
<b>5.</b>	<b>ALVENARIA, VEDAÇÕES E DIVISÓRIAS</b>	<b>162.926,89</b>	% Período:		19,00%	44,32%			36,64%	0,04%					
5.1.	ALVENARIA DE VEDAÇÃO	103.166,58	% Período:		30,00%	70,00%									
5.2.	DRYWALL	59.699,67	% Período:						100,00%						
5.3.	DIVISÓRIAS	60,64	% Período:							100,00%					
<b>6.</b>	<b>COBERTURA</b>	<b>77.485,23</b>	% Período:				39,32%	35,16%	25,52%						
6.1.	ESTRUTURA	30.466,74	% Período:				100,00%								
6.2.	TELHAMENTO	27.243,48	% Período:					100,00%							
6.3.	COMPLEMENTOS	19.775,01	% Período:						100,00%						
<b>7.</b>	<b>IMPERMEABILIZAÇÃO</b>	<b>13.637,42</b>	% Período:			75,00%	25,00%								
7.1.	IMPERMEABILIZAÇÃO DE SUPERFÍCIES	13.637,42	% Período:			75,00%	25,00%								
<b>8.</b>	<b>ESQUADRIAS</b>	<b>169.766,44</b>	% Período:							74,62%		25,38%			
8.1.	ESQUADRIAS DE MADEIRA	45.676,79	% Período:							100,00%					

**CRONOGRAMA FÍSICO-FINANCEIRO**  
OGU

Grau de Sigilo  
#PUBLICO

<b>Nº OPERAÇÃO</b> 11491.4190001/24-002	<b>Nº TGOV</b> Não se aplica	<b>PROPONENTE TOMADOR</b> FUNDO MUNICIPAL DE SAÚDE	<b>APELIDO EMPREENDIMENTO</b> REQUALIFICA UBS - CONSTRUÇÃO	<b>DESCRIÇÃO DO LOTE</b> UNIDADE BÁSICA DE SAÚDE PORTE 1 - ÁREA CONSTRUÍDA: 389,78 M²
--	---------------------------------	---	---	--

Item	Descrição	Valor (R\$)	Parcelas:	1	2	3	4	5	6	7	8	9	10	11	12
				04/25	05/25	06/25	07/25	08/25	09/25	10/25	11/25	12/25	01/26	02/26	03/26
8.2.	ESQUADRIAS DE ALUMÍNIO	78.533,32	% Período:							100,00%					
8.3.	ESQUADRIAS METÁLICAS	2.464,53	% Período:							100,00%					
8.4.	ACESSÓRIOS	43.091,80	% Período:									100,00%			
<b>9.</b>	<b>REVESTIMENTO DE PAREDE</b>	<b>68.383,26</b>	% Período:						81,93%	18,07%					
9.1.	REVESTIMENTO ARGAMASSADO	56.029,16	% Período:						100,00%						
9.2.	REVESTIMENTO CERÂMICO	12.354,10	% Período:							100,00%					
<b>10.</b>	<b>REVESTIMENTO DE PISO INTERNO</b>	<b>97.811,83</b>	% Período:						93,45%	6,55%					
10.1.	REVESTIMENTO ARGAMASSADO	54.574,06	% Período:						100,00%						
10.2.	GRANILITE	36.833,85	% Período:						100,00%						
10.3.	RODAPÉ	6.403,92	% Período:							100,00%					
<b>11.</b>	<b>REVESTIMENTO DE PISO EXTERNO</b>	<b>17.474,28</b>	% Período:									100,00%			
11.1.	REVESTIMENTO ARGAMASSADO	17.474,28	% Período:									100,00%			
<b>12.</b>	<b>REVESTIMENTO DE TETO</b>	<b>29.908,83</b>	% Período:							100,00%					
12.1.	REVESTIMENTO ARGAMASSADO	220,87	% Período:							100,00%					
12.2.	FORRO	29.687,96	% Período:							100,00%					
<b>13.</b>	<b>PINTURA</b>	<b>70.907,93</b>	% Período:										100,00%		
13.1.	PAREDES	55.412,61	% Período:										100,00%		
13.2.	TETO	12.811,05	% Período:										100,00%		
13.3.	ESQUADRIAS	2.684,27	% Período:										100,00%		
<b>14.</b>	<b>MARMORARIA</b>	<b>10.852,22</b>	% Período:									100,00%			
14.1.	BANCADA	10.852,22	% Período:									100,00%			
<b>15.</b>	<b>LOUÇAS, METAIS E ACESSÓRIOS</b>	<b>58.344,94</b>	% Período:									100,00%			
15.1.	EQUIPAMENTOS	255,74	% Período:									100,00%			
15.2.	LOUÇAS	15.612,94	% Período:									100,00%			
15.3.	METAIS E ACESSÓRIOS	42.476,26	% Período:									100,00%			

<b>Nº OPERAÇÃO</b> 11491.4190001/24-002	<b>Nº TGOV</b> Não se aplica	<b>PROPONENTE TOMADOR</b> FUNDO MUNICIPAL DE SAÚDE	<b>APELIDO EMPREENDIMENTO</b> REQUALIFICA UBS - CONSTRUÇÃO	<b>DESCRIÇÃO DO LOTE</b> UNIDADE BÁSICA DE SAÚDE PORTE 1 - ÁREA CONSTRUÍDA: 389,78 M²
--	---------------------------------	---	---	--

Item	Descrição	Valor (R\$)	Parcelas:	1	2	3	4	5	6	7	8	9	10	11	12
				04/25	05/25	06/25	07/25	08/25	09/25	10/25	11/25	12/25	01/26	02/26	03/26
<b>16.</b>	<b>INSTALAÇÕES HIDROSSANITÁRIAS</b>	<b>129.490,95</b>	% Período:					54,64%			39,64%		5,71%		
16.1.	HIDRÁULICA	57.135,94	% Período:					20,00%			80,00%				
16.2.	SANITÁRIA	46.210,02	% Período:					100,00%							
16.3.	PLUVIAL	18.745,12	% Período:					70,00%			30,00%				
16.4.	PREVENÇÃO E COMBATE A INCÊNDIO (PC)	7.399,87	% Período:										100,00%		
<b>17.</b>	<b>INSTALAÇÕES ELÉTRICAS</b>	<b>217.179,73</b>	% Período:					17,55%			52,64%	29,81%			
17.1.	INFRAESTRUTURA	152.436,06	% Período:					25,00%			75,00%				
17.2.	ILUMINAÇÃO	28.188,54	% Período:									100,00%			
17.3.	SPDA	36.555,13	% Período:									100,00%			
<b>18.</b>	<b>CLIMATIZAÇÃO</b>	<b>104.506,85</b>	% Período:					43,89%			29,26%		26,85%		
18.1.	INFRAESTRUTURA	76.444,99	% Período:					60,00%			40,00%				
18.2.	EQUIPAMENTOS	28.061,86	% Período:										100,00%		
<b>19.</b>	<b>DADOS E VOZ</b>	<b>8.360,62</b>	% Período:					65,00%			35,00%				
19.1.	INFRAESTRUTURA	8.360,62	% Período:					65,00%			35,00%				
<b>20.</b>	<b>GASES MEDICINAIS</b>	<b>15.212,25</b>	% Período:					50,00%			50,00%				
20.1.	INFRAESTRUTURA	15.212,25	% Período:					50,00%			50,00%				
<b>21.</b>	<b>URBANIZAÇÃO</b>	<b>6.249,33</b>	% Período:										100,00%		
21.1.	PAVIMENTAÇÃO E ACESSIBILIDADE	2.465,27	% Período:										100,00%		
21.2.	PAISAGISMO	2.274,26	% Período:										100,00%		
21.3.	SINALIZAÇÃO	1.509,80	% Período:										100,00%		
<b>22.</b>	<b>SERVIÇOS COMPLEMENTARES</b>	<b>5.378,96</b>	% Período:										100,00%		
22.1.	LIMPEZA	5.378,96	% Período:										100,00%		

**Total: R\$ 1.943.897,28**

Período:	%:	12,14%	9,25%	10,02%	9,42%	10,30%	11,99%	9,26%	10,92%	10,27%	6,42%		
	Repasso:	220.561,40	167.952,20	182.085,42	171.072,34	187.114,84	217.722,56	168.291,35	198.389,16	186.622,29	116.682,44		
	Contrapartida:	15.469,50	11.779,64	12.770,91	11.998,49	13.123,66	15.270,38	11.803,44	13.914,40	13.089,11	8.183,75		
	Outros:	-	-	-	-	-	-	-	-	-	-		
	<b>Investimento:</b>	<b>236.030,90</b>	<b>179.731,84</b>	<b>194.856,33</b>	<b>183.070,83</b>	<b>200.238,50</b>	<b>232.992,95</b>	<b>180.094,78</b>	<b>212.303,56</b>	<b>199.711,40</b>	<b>124.866,19</b>		
	%:	12,14%	21,39%	31,41%	40,83%	51,13%	63,12%	72,38%	83,30%	93,58%	100,00%		



**CRONOGRAMA FÍSICO-FINANCEIRO**  
OGU

Grau de Sigilo  
**#PUBLICO**

<b>Nº OPERAÇÃO</b> 11491.4190001/24-002	<b>Nº TGOV</b> Não se aplica	<b>PROPONENTE TOMADOR</b> FUNDO MUNICIPAL DE SAÚDE	<b>APELIDO EMPREENDIMENTO</b> REQUALIFICA UBS - CONSTRUÇÃO	<b>DESCRIÇÃO DO LOTE</b> UNIDADE BÁSICA DE SAÚDE PORTE 1 - ÁREA CONSTRUÍDA: 389,78 M²
--	---------------------------------	---	---	--

Item	Descrição	Valor (R\$)	Parcelas:	1	2	3	4	5	6	7	8	9	10	11	12
				04/25	05/25	06/25	07/25	08/25	09/25	10/25	11/25	12/25	01/26	02/26	03/26
Acumulado:	Repasso:			220.561,40	388.513,60	570.599,02	741.671,36	928.786,20	1.146.508,76	1.314.800,11	1.513.189,27	1.699.811,56	1.816.494,00		
	Contrapartida:			15.469,50	27.249,14	40.020,05	52.018,54	65.142,20	80.412,58	92.216,02	106.130,42	119.219,53	127.403,28		
	Outros:			-	-	-	-	-	-	-	-	-	-		
	Investimento:			236.030,90	415.762,74	610.619,07	793.689,90	993.928,40	1.226.921,35	1.407.016,13	1.619.319,69	1.819.031,09	1.943.897,28		

SANTA CRUZ/PE  
Local

29 de janeiro de 2025  
Data

Alessandro  
Marinho Martins

Responsável Técnico

Nome: **ALESSANDRO MARINHO MARTINS**  
CREA/CAU: **30.222-D/PE**  
ART/RRT: **PE20251275741**

Assinado de forma digital por Alessandro  
Marinho Martins  
DN: cn=Alessandro Marinho Martins, o=CREA  
30.222-D/PE, ou=Engº Civil,  
email=ammm.projeteis@gmail.com, c=BR  
Dados: 2025.01.29 17:22:54 -03'00'



## COMPOSIÇÕES

FUNTE	CÓDIGO	DESCRIÇÃO	UNIDADE	COEFIC.	CUSTO UNIT DESONERADO	CUSTO UNIT NÃO DESONER.
<b>Composição</b>	<b>CPU2287</b>	<b>MOBILIZAÇÃO E DESMOBILIZAÇÃO DE OBRA EM CENTRO URBANO OU REGIÃO LÍMÍTROFE COM VALOR ENTRE 1.000.000,01 E 3.000.000,00 (0,30%)</b>	<b>UN</b>		<b>0,00</b>	<b>6.007,64</b>
SINAPI	88273	MARCEIRO COM ENCARGOS COMPLEMENTARES	H	6	0,00	26,20
SINAPI	88267	ENCANADOR OU BOMBEIRO HIDRÁULICO COM ENCARGOS COMPLEMENTARES	H	19,021	0,00	25,73
SINAPI	88264	ELETRICISTA COM ENCARGOS COMPLEMENTARES	H	27,03	0,00	26,88
SINAPI	88261	CARPINTEIRO DE ESQUADRIA COM ENCARGOS COMPLEMENTARES	H	17,019	0,00	25,17
SINAPI	88239	AJUDANTE DE CARPINTEIRO COM ENCARGOS COMPLEMENTARES	H	17,019	0,00	21,89
SINAPI	88325	VIDRACEIRO COM ENCARGOS COMPLEMENTARES	H	12,013	0,00	21,23
SINAPI	88310	PINTOR COM ENCARGOS COMPLEMENTARES	H	13,014	0,00	27,98
SINAPI	88247	AUXILIAR DE ELETRICISTA COM ENCARGOS COMPLEMENTARES	H	54,059	0,00	22,45
SINAPI	88316	SERVENTE COM ENCARGOS COMPLEMENTARES	H	95,041	0,00	21,05
<b>Composição</b>	<b>CPU1926</b>	<b>LOCAÇÃO DE ANDAIME METALICO TIPO FACHADEIRO, PECAS COM APROXIMADAMENTE 1,20 M DE LARGURA E 2,0 M DE ALTURA, INCLUINDO DIAGONAIS EM X, BARRAS DE LIGACAO, SAPATAS E DEMAIS ITENS NECESSARIOS A MONTAGEM, INCLUSIVE MONTAGEM E DESMONTAGEM</b>	<b>M2XMÉS</b>		<b>0,00</b>	<b>31,32</b>
SINAPI	97063	MONTAGEM E DESMONTAGEM DE ANDAIME MODULAR FACHADEIRO, COM PISO METÁLICO, PARA EDIFÍCIOS COM MULTIPLOS PAVIMENTOS (EXCLUSIVE ANDAIME E LIMPEZA). AF_03/2024	M2	0,416	0,00	19,76
SINAPI-I	20193	LOCAÇÃO DE ANDAIME METALICO TIPO FACHADEIRO, PECAS COM APROXIMADAMENTE 1,20 M DE LARGURA E 2,0 M DE ALTURA, INCLUINDO DIAGONAIS EM X, BARRAS DE LIGACAO, SAPATAS E DEMAIS ITENS NECESSARIOS A MONTAGEM (NAO INCLUI INSTALACAO)	M2XME	1	0,00	23,10
<b>Composição</b>	<b>CPU2284</b>	<b>CONCRETAGEM DE PILARES, FCK = 30 MPA, COM USO DE BOMBA - LANÇAMENTO, ADENSAMENTO E ACABAMENTO. AF_02/2022_PS</b>	<b>m³</b>		<b>0,00</b>	<b>622,80</b>
SINAPI	88316	SERVENTE COM ENCARGOS COMPLEMENTARES	H	1,345	0,00	21,05
SINAPI	88309	PEDREIRO COM ENCARGOS COMPLEMENTARES	H	0,224	0,00	26,50
SINAPI	90587	VIBRADOR DE IMERSÃO, DIÂMETRO DE PONTEIRA 45MM, MOTOR ELÉTRICO TRIFÁSICO POTÊNCIA DE 2 CV - CHI DIURNO. AF_06/2015	CHI	0,13	0,00	0,53
SINAPI	88262	CARPINTEIRO DE FORMAS COM ENCARGOS COMPLEMENTARES	H	0,224	0,00	26,12
SINAPI	90586	VIBRADOR DE IMERSÃO, DIÂMETRO DE PONTEIRA 45MM, MOTOR ELÉTRICO TRIFÁSICO POTÊNCIA DE 2 CV - CHP DIURNO. AF_06/2015	CHP	0,094	0,00	1,35
SINAPI-I	1525	CONCRETO USINADO BOMBEAVEL, CLASSE DE RESISTENCIA C30, BRITA 0 E 1, SLUMP = 100 +/- 20 MM, COM BOMBEAMENTO (DISPONIBILIZACAO DE BOMBA), SEM O LANCAMENTO (NBR 8953)	M3	1,103	0,00	528,14
<b>Composição</b>	<b>CPU2283</b>	<b>CONCRETAGEM DE VIGAS E LAJES, FCK=30 MPA, PARA LAJES MACIÇAS OU NERVURADAS COM USO DE BOMBA - LANÇAMENTO, ADENSAMENTO E ACABAMENTO.</b>	<b>m³</b>		<b>0,00</b>	<b>623,34</b>
SINAPI	90587	VIBRADOR DE IMERSÃO, DIÂMETRO DE PONTEIRA 45MM, MOTOR ELÉTRICO TRIFÁSICO POTÊNCIA DE 2 CV - CHI DIURNO. AF_06/2015	CHI	0,131	0,00	0,53
SINAPI	88316	SERVENTE COM ENCARGOS COMPLEMENTARES	H	0,826	0,00	21,05
SINAPI	88309	PEDREIRO COM ENCARGOS COMPLEMENTARES	H	0,753	0,00	26,50
SINAPI	90586	VIBRADOR DE IMERSÃO, DIÂMETRO DE PONTEIRA 45MM, MOTOR ELÉTRICO TRIFÁSICO POTÊNCIA DE 2 CV - CHP DIURNO. AF_06/2015	CHP	0,12	0,00	1,35
SINAPI	88262	CARPINTEIRO DE FORMAS COM ENCARGOS COMPLEMENTARES	H	0,125	0,00	26,12
SINAPI-I	1525	CONCRETO USINADO BOMBEAVEL, CLASSE DE RESISTENCIA C30, BRITA 0 E 1, SLUMP = 100 +/- 20 MM, COM BOMBEAMENTO (DISPONIBILIZACAO DE BOMBA), SEM O LANCAMENTO (NBR 8953)	M3	1,103	0,00	528,14
<b>SINAPI</b>	<b>101951</b>	<b>LAJE PRÉ-MOLDADA UNIDIRECIONAL, BIAPOIADA, ENCHIMENTO EM EPS, VIGOTA TRELIXADA, ALTURA TOTAL DA LAJE (ENCHIMENTO+CAPA) = (8+4). AF_11/2020_PA</b>	<b>m²</b>		<b>47,18</b>	<b>168,81</b>
SINAPI-I	6193	TABUA NAO APARELHADA *2,5 X 20* CM, EM MACARANDUBA/MASSARANDUBA, ANGELIM OU EQUIVALENTE DA REGIAO - BRUTA	M	1,87	0,00	19,15
SINAPI-I	40304	PREGO DE ACO POLIDO COM CABECA DUPLA 17 X 27 (2 1/2 X 11)	KG	0,04	0,00	19,46
Cotação	01286	Laje pré-fabricada treliçada para piso ou cobertura, h=12cm, el. enchimento em bloco EPS, h=8cm	m²	1	47,18	47,18
SINAPI	88262	CARPINTEIRO DE FORMAS COM ENCARGOS COMPLEMENTARES	H	0,456	0,00	26,12
SINAPI	88316	SERVENTE COM ENCARGOS COMPLEMENTARES	H	0,322	0,00	21,05
SINAPI	92273	FABRICAÇÃO DE ESCORAS DO TIPO PONTALETE, EM MADEIRA, PARA PÉ-DIREITO SIMPLES. AF_09/2020	M	0,97	0,00	18,13
SINAPI	92767	ARMAÇÃO DE LAJE DE ESTRUTURA CONVENCIONAL DE CONCRETO ARMADO UTILIZANDO AÇO CA-60 DE 4,2 MM - MONTAGEM. AF_06/2022	KG	1,211	0,00	15,52
SINAPI	103674	CONCRETAGEM DE VIGAS E LAJES, FCK=25 MPA, PARA LAJES PREMOLDADAS COM USO DE BOMBA - LANÇAMENTO, ADENSAMENTO E ACABAMENTO. AF_02/2022_PS	M3	0,048	0,00	625,09
<b>SINAPI</b>	<b>101952</b>	<b>LAJE PRÉ-MOLDADA UNIDIRECIONAL, BIAPOIADA, ENCHIMENTO EM EPS, VIGOTA TRELIXADA, ALTURA TOTAL DA LAJE (ENCHIMENTO+CAPA) = (12+4). AF_11/2020_PA</b>	<b>m²</b>		<b>47,18</b>	<b>162,18</b>
SINAPI-I	6193	TABUA NAO APARELHADA *2,5 X 20* CM, EM MACARANDUBA/MASSARANDUBA, ANGELIM OU EQUIVALENTE DA REGIAO - BRUTA	M	1,72	0,00	19,15
SINAPI-I	40304	PREGO DE ACO POLIDO COM CABECA DUPLA 17 X 27 (2 1/2 X 11)	KG	0,037	0,00	19,46
Cotação	01286	Laje pré-fabricada treliçada para piso ou cobertura, h=12cm, el. enchimento em bloco EPS, h=8cm	m²	1	47,18	47,18
SINAPI	88262	CARPINTEIRO DE FORMAS COM ENCARGOS COMPLEMENTARES	H	0,388	0,00	26,12
SINAPI	88316	SERVENTE COM ENCARGOS COMPLEMENTARES	H	0,275	0,00	21,05
SINAPI	92273	FABRICAÇÃO DE ESCORAS DO TIPO PONTALETE, EM MADEIRA, PARA PÉ-DIREITO SIMPLES. AF_09/2020	M	0,82	0,00	18,13
SINAPI	92768	ARMAÇÃO DE LAJE DE ESTRUTURA CONVENCIONAL DE CONCRETO ARMADO UTILIZANDO AÇO CA-60 DE 5,0 MM - MONTAGEM. AF_06/2022	KG	1,185	0,00	13,68
SINAPI	103674	CONCRETAGEM DE VIGAS E LAJES, FCK=25 MPA, PARA LAJES PREMOLDADAS COM USO DE BOMBA - LANÇAMENTO, ADENSAMENTO E ACABAMENTO. AF_02/2022_PS	M3	0,055	0,00	625,09
<b>SINAPI</b>	<b>101953</b>	<b>LAJE PRÉ-MOLDADA UNIDIRECIONAL, BIAPOIADA, ENCHIMENTO EM EPS, VIGOTA TRELIXADA, ALTURA TOTAL DA LAJE (ENCHIMENTO+CAPA) = (16+4). AF_11/2020_PA</b>	<b>m²</b>		<b>71,64</b>	<b>183,88</b>

FORNE	CÓDIGO	DESCRIÇÃO	UNIDADE	COEFIC.	DESONERADO	NÃO DESONER.
SINAPI-I	6193	TABUA NAO APARELHADA *2,5 X 20* CM, EM MACARANDUBA/MASSARANDUBA, ANGELIM OU	M	1,6	0,00	19,15
SINAPI-I	40304	PREGO DE ACO POLIDO COM CABECA DUPLA 17 X 27 (2 1/2 X 11)	KG	0,034	0,00	19,46
Cotação	07534	Laje pré-fabricada treliçada para piso ou cobertura, h=16cm, el. enchimento em bloco EPS, h=12cm	m²	1	71,64	71,64
SINAPI	88262	CARPINTEIRO DE FORMAS COM ENCARGOS COMPLEMENTARES	H	0,335	0,00	26,12
SINAPI	88316	SERVENTE COM ENCARGOS COMPLEMENTARES	H	0,237	0,00	21,05
SINAPI	92273	FABRICAÇÃO DE ESCORAS DO TIPO PONTALETE, EM MADEIRA, PARA PÉ-DIREITO SIMPLES. AF_09/2020	M	0,71	0,00	18,13
SINAPI	92768	ARMAÇÃO DE LAJE DE ESTRUTURA CONVENCIONAL DE CONCRETO ARMADO UTILIZANDO AÇO CA-60 DE 5,0 MM - MONTAGEM. AF_06/2022	KG	1,185	0,00	13,68
SINAPI	103674	CONCRETAGEM DE VIGAS E LAJES, FCK=25 MPA, PARA LAJES PREMOLDADAS COM USO DE BOMBA - LANÇAMENTO, ADENSAMENTO E ACABAMENTO. AF_02/2022_PS	M3	0,061	0,00	625,09

<b>Composição</b>	<b>CPU1942</b>	<b>PAREDE COM SISTEMA EM CHAPAS DE GESSO RU PARA DRYWALL, USO INTERNO, COM DUAS FACES SIMPLES E ESTRUTURA METÁLICA COM GUIAS SIMPLES PARA PAREDES COM ÁREA LÍQUIDA MAIOR OU IGUAL A 6 M2, COM VÃOS. AF_07/2023_PS</b>	<b>m²</b>		<b>0,00</b>	<b>112,00</b>
SINAPI	88278	MONTADOR DE ESTRUTURA METÁLICA COM ENCARGOS COMPLEMENTARES	H	0,595	0,00	27,76
SINAPI	88316	SERVENTE COM ENCARGOS COMPLEMENTARES	H	0,195	0,00	21,05
SINAPI-I	39443	PARAFUSO DRY WALL, EM ACO ZINCADO, CABECA LENTILHA E PONTA BROCA (LB), LARGURA 4,2 MM, COMPRIMENTO 13 MM	UN	0,5441	0,00	0,38
SINAPI-I	39417	PLACA / CHAPA DE GESSO ACARTONADO, RESISTENTE A UMIDADE (RU), COR VERDE, E = 12,5 MM, 1200 X 2400 MM (L X C)	M2	2,106	0,00	25,05
SINAPI-I	39431	FITA DE PAPEL MICROPERFURADO, 50 X 150 MM, PARA TRATAMENTO DE JUNTAS DE CHAPA DE GESSO PARA DRYWALL	M	2,5027	0,00	0,29
SINAPI-I	39422	PERFIL MONTANTE, FORMATO C, EM ACO ZINCADO, PARA ESTRUTURA PAREDE DRYWALL, E = 0,5 MM, 70 X 3000 MM (L X C)	M	2,9139	0,00	7,35
SINAPI-I	37586	PINO DE ACO COM ARRUELA CONICA, DIAMETRO ARRUELA = *23* MM E COMP HASTE = *27* MM (ACAO INDIRECTA)	CENTO	0,0296	0,00	50,90
SINAPI-I	39435	PARAFUSO DRY WALL, EM ACO FOSFATIZADO, CABECA TROMBETA E PONTA AGULHA (TA), COMPRIMENTO 25 MM	UN	20,1868	0,00	0,16
SINAPI-I	39432	FITA DE PAPEL REFORCADA COM LAMINA DE METAL PARA REFORCO DE CANTOS DE CHAPA DE GESSO PARA DRYWALL	M	0,7925	0,00	2,63
SINAPI-I	39434	MASSA DE REJUNTE EM PO PARA DRYWALL, A BASE DE GESSO, SECAGEM RAPIDA, PARA TRATAMENTO DE JUNTAS DE CHAPA DE GESSO (NECESSITA ADICAO DE AGUA)	KG	1,0978	0,00	3,29
SINAPI-I	39419	PERFIL GUIA, FORMATO U, EM ACO ZINCADO, PARA ESTRUTURA PAREDE DRYWALL, E = 0,5 MM, 70 X 3000 MM (L X C)	M	0,9117	0,00	6,48

<b>Composição</b>	<b>CPU2285</b>	<b>PAREDE COM SISTEMA EM CHAPAS DE GESSO ST PARA DRYWALL COM ISOLAMENTO ACUSTICO, USO INTERNO, COM DUAS FACES SIMPLES E ESTRUTURA METÁLICA COM GUIAS SIMPLES PARA PAREDES COM ÁREA LÍQUIDA MAIOR OU IGUAL A 6 M2, COM VÃOS.</b>	<b>m²</b>		<b>66,42</b>	<b>165,66</b>
SINAPI	88278	MONTADOR DE ESTRUTURA METÁLICA COM ENCARGOS COMPLEMENTARES	H	0,595	0,00	27,76
Cotação	1979	Isolamento acústico c/ painel em lâ de vidro e = 50mm (isover-santa marina ref psi - 30/50mm ou similar)	m²	1,02	65,12	65,12
SINAPI	88316	SERVENTE COM ENCARGOS COMPLEMENTARES	H	0,195	0,00	21,05
SINAPI-I	39431	FITA DE PAPEL MICROPERFURADO, 50 X 150 MM, PARA TRATAMENTO DE JUNTAS DE CHAPA DE GESSO PARA DRYWALL	M	2,5027	0,00	0,29
SINAPI-I	39434	MASSA DE REJUNTE EM PO PARA DRYWALL, A BASE DE GESSO, SECAGEM RAPIDA, PARA TRATAMENTO DE JUNTAS DE CHAPA DE GESSO (NECESSITA ADICAO DE AGUA)	KG	1,0978	0,00	3,29
SINAPI-I	39413	PLACA / CHAPA DE GESSO ACARTONADO, STANDARD (ST), COR BRANCA, E = 12,5 MM, 1200 X 2400 MM (L X C)	M2	2,106	0,00	18,99
SINAPI-I	39435	PARAFUSO DRY WALL, EM ACO FOSFATIZADO, CABECA TROMBETA E PONTA AGULHA (TA), COMPRIMENTO 25 MM	UN	20,1868	0,00	0,16
SINAPI-I	39432	FITA DE PAPEL REFORCADA COM LAMINA DE METAL PARA REFORCO DE CANTOS DE CHAPA DE GESSO PARA DRYWALL	M	0,7925	0,00	2,63
SINAPI-I	37586	PINO DE ACO COM ARRUELA CONICA, DIAMETRO ARRUELA = *23* MM E COMP HASTE = *27* MM (ACAO INDIRECTA)	CENTO	0,0296	0,00	50,90
SINAPI-I	39443	PARAFUSO DRY WALL, EM ACO ZINCADO, CABECA LENTILHA E PONTA BROCA (LB), LARGURA 4,2 MM, COMPRIMENTO 13 MM	UN	0,5441	0,00	0,38
SINAPI-I	39419	PERFIL GUIA, FORMATO U, EM ACO ZINCADO, PARA ESTRUTURA PAREDE DRYWALL, E = 0,5 MM, 70 X 3000 MM (L X C)	M	0,9117	0,00	6,48
SINAPI-I	39422	PERFIL MONTANTE, FORMATO C, EM ACO ZINCADO, PARA ESTRUTURA PAREDE DRYWALL, E = 0,5 MM, 70 X 3000 MM (L X C)	M	2,9139	0,00	7,35

<b>Composição</b>	<b>CPU2286</b>	<b>PAREDE COM SISTEMA EM CHAPAS DE GESSO RU PARA DRYWALL COM ISOLAMENTO ACUSTICO, USO INTERNO, COM DUAS FACES SIMPLES E ESTRUTURA METÁLICA COM GUIAS SIMPLES PARA PAREDES COM ÁREA LÍQUIDA MAIOR OU IGUAL A 6 M2, COM VÃOS.</b>	<b>m²</b>		<b>66,42</b>	<b>178,42</b>
SINAPI	88316	SERVENTE COM ENCARGOS COMPLEMENTARES	H	0,195	0,00	21,05
Cotação	1979	Isolamento acústico c/ painel em lâ de vidro e = 50mm (isover-santa marina ref psi - 30/50mm ou similar)	m²	1,02	65,12	65,12
SINAPI	88278	MONTADOR DE ESTRUTURA METÁLICA COM ENCARGOS COMPLEMENTARES	H	0,595	0,00	27,76
SINAPI-I	39431	FITA DE PAPEL MICROPERFURADO, 50 X 150 MM, PARA TRATAMENTO DE JUNTAS DE CHAPA DE GESSO PARA DRYWALL	M	2,5027	0,00	0,29
SINAPI-I	39443	PARAFUSO DRY WALL, EM ACO ZINCADO, CABECA LENTILHA E PONTA BROCA (LB), LARGURA 4,2 MM, COMPRIMENTO 13 MM	UN	0,5441	0,00	0,38
SINAPI-I	37586	PINO DE ACO COM ARRUELA CONICA, DIAMETRO ARRUELA = *23* MM E COMP HASTE = *27* MM (ACAO INDIRECTA)	CENTO	0,0296	0,00	50,90
SINAPI-I	39419	PERFIL GUIA, FORMATO U, EM ACO ZINCADO, PARA ESTRUTURA PAREDE DRYWALL, E = 0,5 MM, 70 X 3000 MM (L X C)	M	0,9117	0,00	6,48
SINAPI-I	39422	PERFIL MONTANTE, FORMATO C, EM ACO ZINCADO, PARA ESTRUTURA PAREDE DRYWALL, E = 0,5 MM, 70 X 3000 MM (L X C)	M	2,9139	0,00	7,35
SINAPI-I	39435	PARAFUSO DRY WALL, EM ACO FOSFATIZADO, CABECA TROMBETA E PONTA AGULHA (TA), COMPRIMENTO 25 MM	UN	20,1868	0,00	0,16
SINAPI-I	39432	FITA DE PAPEL REFORCADA COM LAMINA DE METAL PARA REFORCO DE CANTOS DE CHAPA DE GESSO PARA DRYWALL	M	0,7925	0,00	2,63
SINAPI-I	39417	PLACA / CHAPA DE GESSO ACARTONADO, RESISTENTE A UMIDADE (RU), COR VERDE, E = 12,5 MM, 1200 X 2400 MM (L X C)	M2	2,106	0,00	25,05

FONTE	CÓDIGO	DESCRIÇÃO	UNIDADE	COEFIC.	DESONERADO	NÃO DESONER.
SINAPI-I	39434	MASSA DE REJUNTE EM PO PARA DRYWALL, A BASE DE GESSO, SECAGEM RÁPIDA, PARA TRATAMENTO DE JUNTAS DE CHAPA DE GESSO (NECESSITA ADICAO DE AGUA)	KG	1,0978	0,00	3,29
<b>Composição</b>	<b>CPU2425</b>	<b>PORTA DE MADEIRA COM VIDRO, 2 FOLHAS, ABERTURA DE GIRO COM ACABAMENTO EM PINTURA BRANCA</b>	<b>UN</b>		<b>2.741,35</b>	<b>2.741,35</b>
Cotação	110271	PORTA COMPLETA MADEIRA 2 FL.1,40x2,10m PARA VIDRO	UN	0,857	3.198,78	3.198,78
<b>Composição</b>	<b>CPU2105</b>	<b>RALO SECO PVC QUADRADO 15x15 COM GRELHA</b>	<b>UN</b>		<b>0,00</b>	<b>112,53</b>
SINAPI	88248	AUXILIAR DE ENCANADOR OU BOMBEIRO HIDRÁULICO COM ENCARGOS COMPLEMENTARES	H	0,864	0,00	21,40
SINAPI	88267	ENCANADOR OU BOMBEIRO HIDRÁULICO COM ENCARGOS COMPLEMENTARES	H	0,864	0,00	25,73
SINAPI-I	20083	SOLUCAO PREPARADORA / LIMPADORA PARA PVC, FRASCO COM 1000 CM3	UN	0,04	0,00	65,38
SINAPI-I	21059	RALO FOFO COM REQUADRO, QUADRADO 150 X 150 MM	UN	1	0,00	60,49
SINAPI-I	11731	GRELHA FIXA, EM PVC BRANCA, QUADRADA, 150 X 150 MM, PARA RALOS E CAIXAS	UN	1	0,00	7,97
SINAPI-I	119	ADESIVO PLASTICO PARA PVC, BISNAGA COM 75 GR	UN	0,1	0,00	7,50
<b>Composição</b>	<b>CPU2194</b>	<b>PRESSURIZADOR DE ÁGUA MAX PRESS 270 VF MONOFASICO 220V</b>	<b>UN</b>		<b>12.352,71</b>	<b>12.555,47</b>
SINAPI	88248	AUXILIAR DE ENCANADOR OU BOMBEIRO HIDRÁULICO COM ENCARGOS COMPLEMENTARES	H	5,26	0,00	21,40
SINAPI	88267	ENCANADOR OU BOMBEIRO HIDRÁULICO COM ENCARGOS COMPLEMENTARES	H	3,506	0,00	25,73
Cotação	6701060	PRESSURIZADOR DE ÁGUA MAX PRESS 270 VF MONOFASICO 220V	UN	1	12.352,71	12.352,71
<b>Composição</b>	<b>CPU2094</b>	<b>CURVA PVC PARA REDE COLETOR ESGOTO, 45 GR, 200 MM, COM JUNTA ELASTICA.</b>	<b>UN</b>		<b>312,12</b>	<b>389,47</b>
SINAPI	88267	ENCANADOR OU BOMBEIRO HIDRÁULICO COM ENCARGOS COMPLEMENTARES	H	0,7	0,00	25,73
SINAPI	88248	AUXILIAR DE ENCANADOR OU BOMBEIRO HIDRÁULICO COM ENCARGOS COMPLEMENTARES	H	0,7	0,00	21,40
SINAPI-I	20078	PASTA LUBRIFICANTE PARA TUBOS E CONEXOES COM JUNTA ELASTICA, EMBALAGEM DE *400* GR (USO EM PVC, ACO, POLIETILENO E OUTROS)	UN	0,0875	0,00	23,81
Cotação	6457	Curva 45º Vinilfort para coletor Esgotos, Junta Elástica Integrada, DN 200mm	un	1	312,12	312,12
SINAPI-I	306	ANEL BORRACHA, PARA TUBO PVC, REDE COLETOR ESGOTO, DN 200 MM (NBR 7362)	UN	2	0,00	21,14
<b>Composição</b>	<b>CPU2424</b>	<b>POSTO DE CONSUMO DE O2 OU AR VÁCUO OU N2O</b>	<b>UN</b>		<b>179,69</b>	<b>186,41</b>
SINAPI	88264	ELETRICISTA COM ENCARGOS COMPLEMENTARES	H	0,25	0,00	26,88
Cotação	16202	TARUGO ACO INOX 5/8" (20cm)	UN	1	85,00	85,00
Cotação	85001	POSTO DE CONSUMO DE O2 OU AR OU VÁCUO OU N2O SOMENTE O APARELHO, SEM INSTALAÇÃO	Un	1	94,69	94,69
<b>SINAPI</b>	<b>93201</b>	<b>FIXAÇÃO (ENCUNHAMENTO) DE ALVENARIA DE VEDAÇÃO COM ARGAMASSA APLICADA COM COLHER. AF_03/2016</b>	<b>M</b>		<b>0,00</b>	<b>6,86</b>
SINAPI	87294	ARGAMASSA TRAÇO 1:2:9 (EM VOLUME DE CIMENTO, CAL E AREIA MÉDIA ÚMIDA) PARA EMBOÇO/MASSA ÚNICA/ASSENTAMENTO DE ALVENARIA DE VEDAÇÃO, PREPARO MECÂNICO COM BETONEIRA 600 L. AF_08/2019	M3	0,0035000	0,00	647,57
SINAPI	88309	PEDREIRO COM ENCARGOS COMPLEMENTARES	H	0,1500000	0,00	26,50
SINAPI	88316	SERVENTE COM ENCARGOS COMPLEMENTARES	H	0,0300000	0,00	21,05

13/01/2025

Data

Alessandro  
Marinho Martins

Assinado de forma digital por Alessandro Marinho Martins  
DN: cn=Alessandro Marinho Martins, o=CREA 30.222-D/PE,  
ou=Engº Civil, email=armin.martins@igmail.com, c=BR  
Dados: 2025.01.29 17:13:37 -03'00'

Responsável Técnico: ALESSANDRO MARINHO MARTINS  
CREA/CAU: ENGº CIVIL - CREA 30.222-D/PE





PLANTA DE SITUAÇÃO  
Escala: 1/2000

PLANTA DE SITUAÇÃO

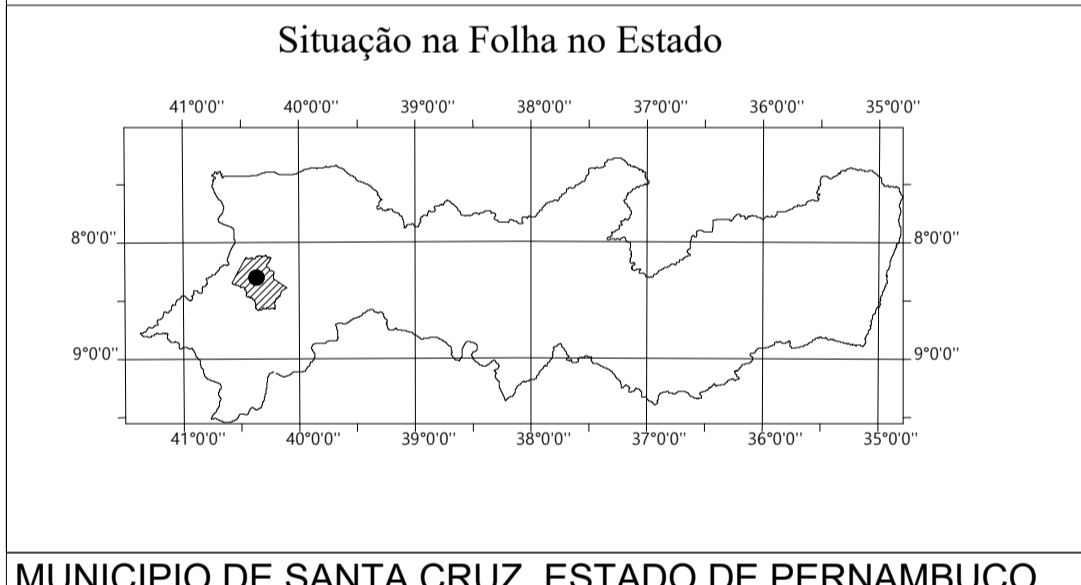


SITUAÇÕES CARTOGRAFICAS COMPLEMENTARES

PROJEÇÃO UNIVERSAL TRANSVERSA DE MERCATOR  
DATUM OFICIAL - SIRGAS 2000/UTM  
MERIDIANO CENTRAL W.Gr. 39  
  
LATITUDE = 353217.012  
LONGITUDE = 9089355.336  
  
PONTO1 ESCALA GRÁFICA


Proprietário: FUNDO MUNICIPAL DE SAÚDE  
CNPJ: 11.491.419/0001-00  
Endereço: Praça Pe. Luiz Gonzaga, Nº 30, Centro  
Santa Cruz/PE - CEP 56.215-000

- CONVENÇÕES**
- CORREGOSÍRIOS E OU RIBEIRÕES
  - T TERRENO
  - ▨ TERRENO P/ IMPLANTAÇÃO DE CRECHE TIPO Z - FNDE
  - CERCA DIVISA
  - RUA
  - ⊙ M 01 MARCOS IMPLANTADOS
  - ⊕ P1 PONTOS LEVANTADOS



PLANTA DE SITUAÇÃO

FOLHA:  
01/17

Imóvel: ÁREA DE TERRENO P/ IMPLANTAÇÃO DE UBS   
Proprietário: PREFEITURA MUNICIPAL DE SANTA CRUZ  
Município: SANTA CRUZ/PE  
Comarca: SANTA CRUZ/PE  
Estado (UF): PERNAMBUCO

**Prefeitura de Santa Cruz-PE**  
**Secretaria de Saúde**  
**PROJETO APROVADO**

RYVALDA RODRIGUES MACEDO  
Secretária de Saúde  
Portaria nº 003/2025

Data: JANEIRO/2025

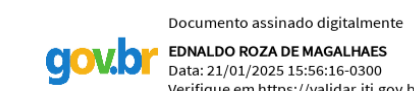
Escala: INDICADA

Áreas e Perímetros:

Área: 1.400,00 m<sup>2</sup>

Perímetro : 150,00 m

ASSINATURAS



Resp. Téc: Eng. EDNALDO ROZA DE MAGALHÃES  
CREA:1819956849-PE

ART: Nº





PLANTA DE LOCALIZAÇÃO  
Escala: 1/800

PLANTA DE SITUAÇÃO



SITUAÇÕES CARTOGRAFICAS COMPLEMENTARES

<p>PROJEÇÃO UNIVERSAL TRANSVERSA DE MERCATOR DATUM OFICIAL - SIRGAS 2000/UTM MERIDIANO CENTRAL W.Gr. 39</p> <p>LATITUDE = 353217.012 LONGITUDE = 9089355.336</p> <p>PONTO1 ESCALA GRÁFICA</p>	<p>Proprietário: FUNDO MUNICIPAL DE SAÚDE CNPJ: 11.491.419/0001-00 Endereço: Praça Pe. Luiz Gonzaga, Nº 30, Centro Santa Cruz/PE - CEP 56.215-000</p>
<p><b>CONVENÇÕES</b></p> <ul style="list-style-type: none"> <li>CORREGOS/RIOS E OU RIBEIROS</li> <li>TERRENO</li> <li>TERRENO P/ IMPLANTAÇÃO DE UBS</li> <li>CERCA DIVISA</li> <li>RUA</li> <li>M 01 MARCOS IMPLANTADOS</li> <li>P 1 PONTOS LEVANTADOS</li> </ul>	<p>Situação na Folha no Estado</p> <p>MUNICÍPIO DE SANTA CRUZ, ESTADO DE PERNAMBUCO</p>

PLANTA DE LOCALIZAÇÃO

FOLHA:  
**02/17**

Imóvel: ÁREA DE TERRENO P/ IMPLANTAÇÃO DE UBS

Proprietário: PREFEITURA MUNICIPAL DE SANTA CRUZ

Município: SANTA CRUZ/PE

Comarca: SANTA CRUZ/PE

Estado (UF): PERNAMBUCO

**Prefeitura de Santa Cruz-PE**  
**Secretaria de Saúde**  
**PROJETO APROVADO**

**RYVALDA RODRIGUES MACEDO**  
Secretária de Saúde  
Portaria nº 003/2025

Data: JANEIRO/2025

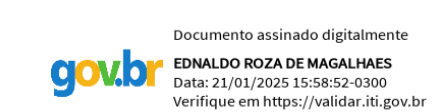
Escala: INDICADA

Áreas e Perímetros:

Área: 1.400,00 m²

Perímetro : 150,00 m

ASSINATURAS



Resp. Téc: Eng. EDNALDO ROZA DE MAGALHÃES  
CREA:1819956849-PE

ART: Nº



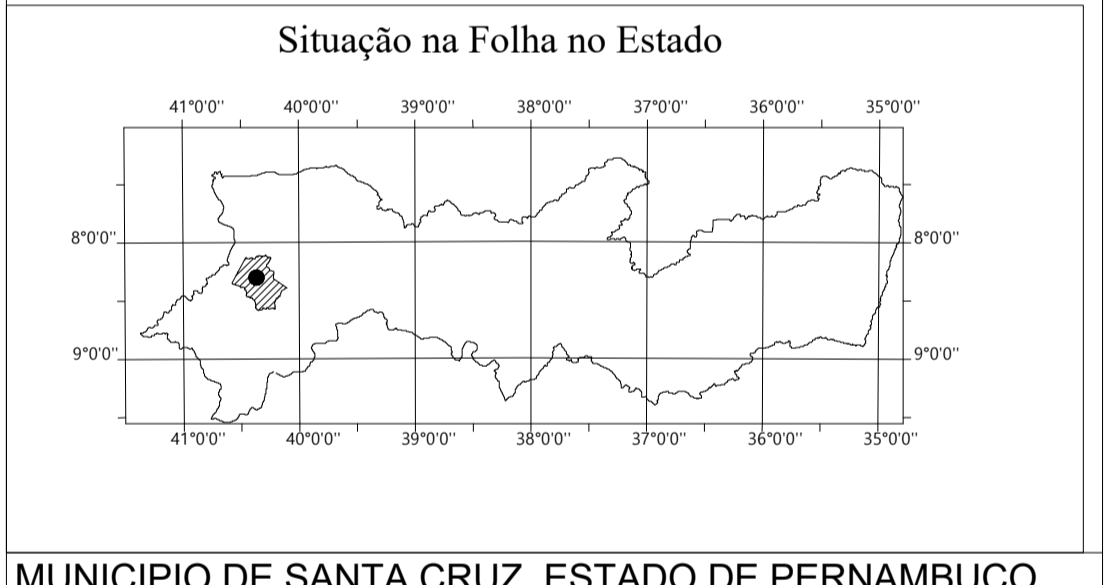


SITUAÇÕES CARTOGRAFICAS COMPLEMENTARES

PROJEÇÃO UNIVERSAL TRANSVERSA DE MERCATOR  
 DATUM OFICIAL - SIRGAS 2000/UTM  
 MERIDIANO CENTRAL W.Gr. 39  
 LATITUDE = 353217.012  
 LONGITUDE = 9089355.336  
 PONTO1 ESCALA GRÁFICA

Proprietário: FUNDO MUNICIPAL DE SAUDE  
 CNPJ: 11.491.419/0001-00  
 Endereço: Praça Pe. Luiz Gonzaga, Nº 30, Centro  
 Santa Cruz/PE - CEP 56.215-000

- CONVENÇÕES
- CORREGOS/RIOS E OU RIBEIRÕES
  - TERRENO
  - TERRENO P/ IMPLANTAÇÃO DE UBS
  - CERCA DIVISA
  - RUA
  - M 01 MARCOS IMPLANTADOS
  - P 1 PONTOS LEVANTADOS



PLANTA DE LOCAÇÃO FOLHA: 03/17

Imóvel: ÁREA DE TERRENO P/ IMPLANTAÇÃO DE UBS

Proprietário: PREFEITURA MUNICIPAL DE SANTA CRUZ

Município: SANTA CRUZ/PE

Comarca: SANTA CRUZ/PE

Estado (UF): PERNAMBUCO

**Prefeitura de Santa Cruz-PE**  
 Secretaria de Saúde  
**PROJETO APROVADO**

RYVALDA RODRIGUES MACEDO  
 Secretária de Saúde  
 Portaria nº 003/2025

Data: JANEIRO/2025 Escala: INDICADA

Áreas e Perímetros:

Área: 1.400,00 m<sup>2</sup>

Perímetro : 150,00 m

ASSINATURAS

Resp. Téc: Eng. EDNALDO ROZA DE MAGALHÃES  
 CREA:1819956849-PE

ART: Nº

PLANTA DE LOCAÇÃO  
 Escala: 1/300



PLANTA DE SITUAÇÃO



SITUAÇÕES CARTOGRAFICAS COMPLEMENTARES

PROJEÇÃO UNIVERSAL TRANSVERSA DE MERCATOR  
 DATUM OFICIAL - SIRGAS 2000/UTM  
 MERIDIANO CENTRAL W.Gr. 39  
 LATITUDE = 353217.012  
 LONGITUDE = 9089355.336

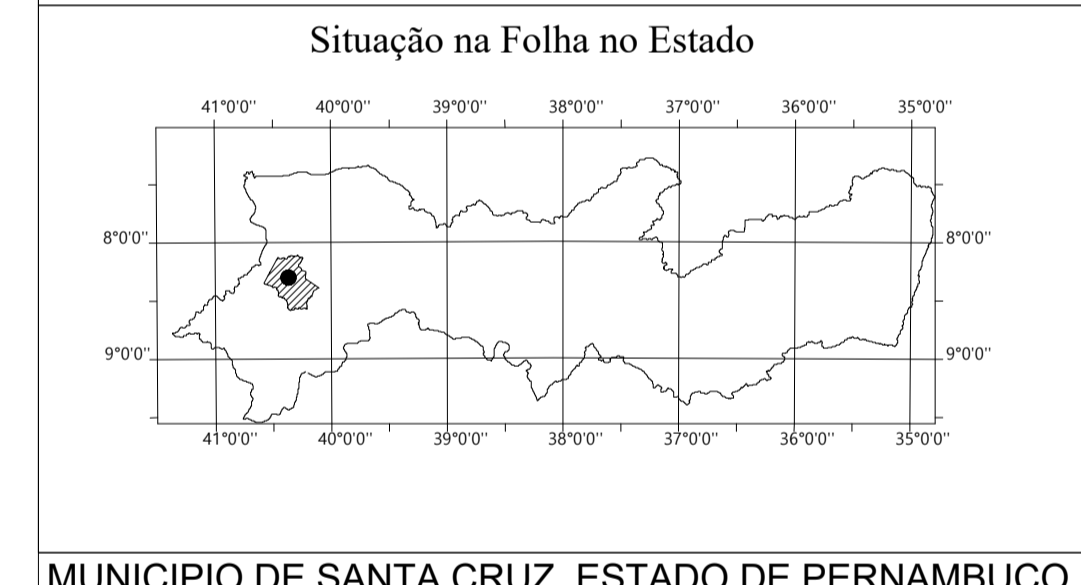
GEORREFERENCIAMENTO DE ÁREA URBANA					
VERTICE	LADO	DIST.	AZIMUTE	LESTE	NORTE
P1	P1 - P2	35.00	S 5°15'45.8" E	353217.012	9089355.336
P2	P2 - P3	40.00	S 84°44'42.2" W	353220.222	9089320.484
P3	P3 - P4	35.00	N 5°15'52.1" W	353180.391	9089316.820
P4	P4 - P1	40.00	N 84°44'42.2" E	353177.179	9089351.673

Área: 1400,00 m²  
 Perímetro: 150,00 m

PONTO1 ESCALA GRÁFICA

CONVENÇÕES

- Curvas de nível (equid. 1 metros)
- TERRENO
- TERRENO P/ IMPLANTAÇÃO DE UBS
- CERCA DIVISA
- RUA
- M 01 MARCOS IMPLANTADOS
- P1 PONTOS LEVANTADOS



LEVANTAMENTO PLANIALTIMÉTRICO DO TERRENO

FOLHA:  
04/17

Imóvel: ÁREA DE TERRENO P/ IMPLANTAÇÃO DE UBS  
 Proprietário: PREFEITURA MUNICIPAL DE SANTA CRUZ  
 Município: SANTA CRUZ/PE  
 Comarca: SANTA CRUZ/PE  
 Estado (UF): PERNAMBUCO

**Prefeitura de Santa Cruz-PE**  
**Secretaria de Saúde**  
**PROJETO APROVADO**

RYVALDA RODRIGUES MACEDO  
 Secretária de Saúde  
 Portaria nº 003/2025

Data: JANEIRO/2025

Escala: INDICADA

Áreas e Perímetros:

Área: 1.400,00 m²

Perímetro : 150,00 m

ASSINATURAS

Documento assinado digitalmente  
 EDNALDO ROZA DE MAGALHÃES  
 Data: 21/01/2025 16:03:56-0300  
 Verifique em https://validar.dig.gov.br

Resp. Téc: Eng. EDNALDO ROZA DE MAGALHÃES  
 CREA:1819956849-PE

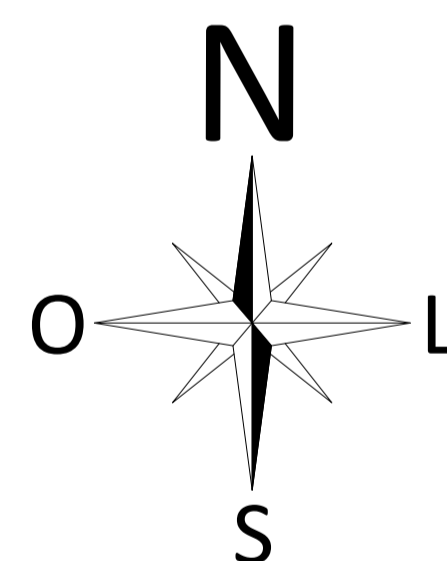
ART: Nº

LEVANTAMENTO PLANIALTIMÉTRICO  
 Escala:1/800





FOTO DE LOCAÇÃO DO TERRENO



Proprietário: FUNDO MUNICIPAL DE SAÚDE  
 CNPJ: 11.491.419/0001-00  
 Endereço: Praça Pe. Luiz Gonzaga, Nº 30, Centro  
 Santa Cruz/PE - CEP 56.215-000

Prefeitura de Santa Cruz-PE  
 Secretaria de Saúde  
**PROJETO APROVADO**

**RYVALDA RODRIGUES MACEDO**  
 Secretária de Saúde  
 Portaria nº 003/2025

SITUAÇÕES CARTOGRAFICAS COMPLEMENTARES

FOTO DE LOCAÇÃO DO TERRENO

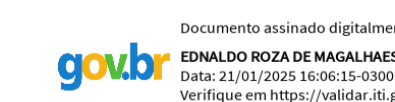
FOLHA:  
**05/17**

Áreas e Perímetros:

Área: 1.400,00 m<sup>2</sup>

Perímetro : 150,00 m

ASSINATURAS



Resp. Téc: Eng. EDNALDO ROZA DE MAGALHÃES  
 CREA:1819956849-PE

ART: Nº

CONVENÇÕES

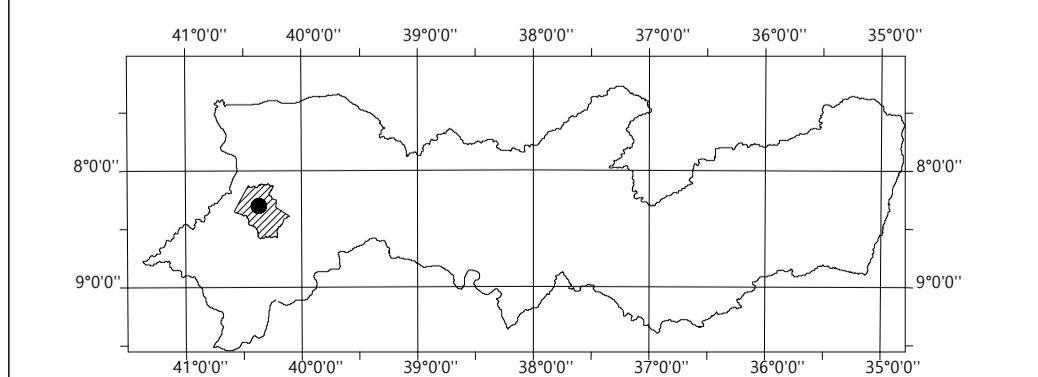
- CORREGOS/RIOS E OU RIBEIRÕES
- TERRENO
- TERRENO P/ IMPLANTAÇÃO DE UBS
- CERCA DIVISA
- RUA
- M 01 MARCOS IMPLANTADOS
- P1 PONTO LEVANTADO

PROJEÇÃO UNIVERSAL TRANSVERSA DE MERCATOR  
 DATUM OFICIAL - SIRGAS 2000/UTM  
 MERIDIANO CENTRAL W.Gr. 39

PONTO1  
 LATITUDE = 353217,012  
 LONGITUDE = 9089355,336

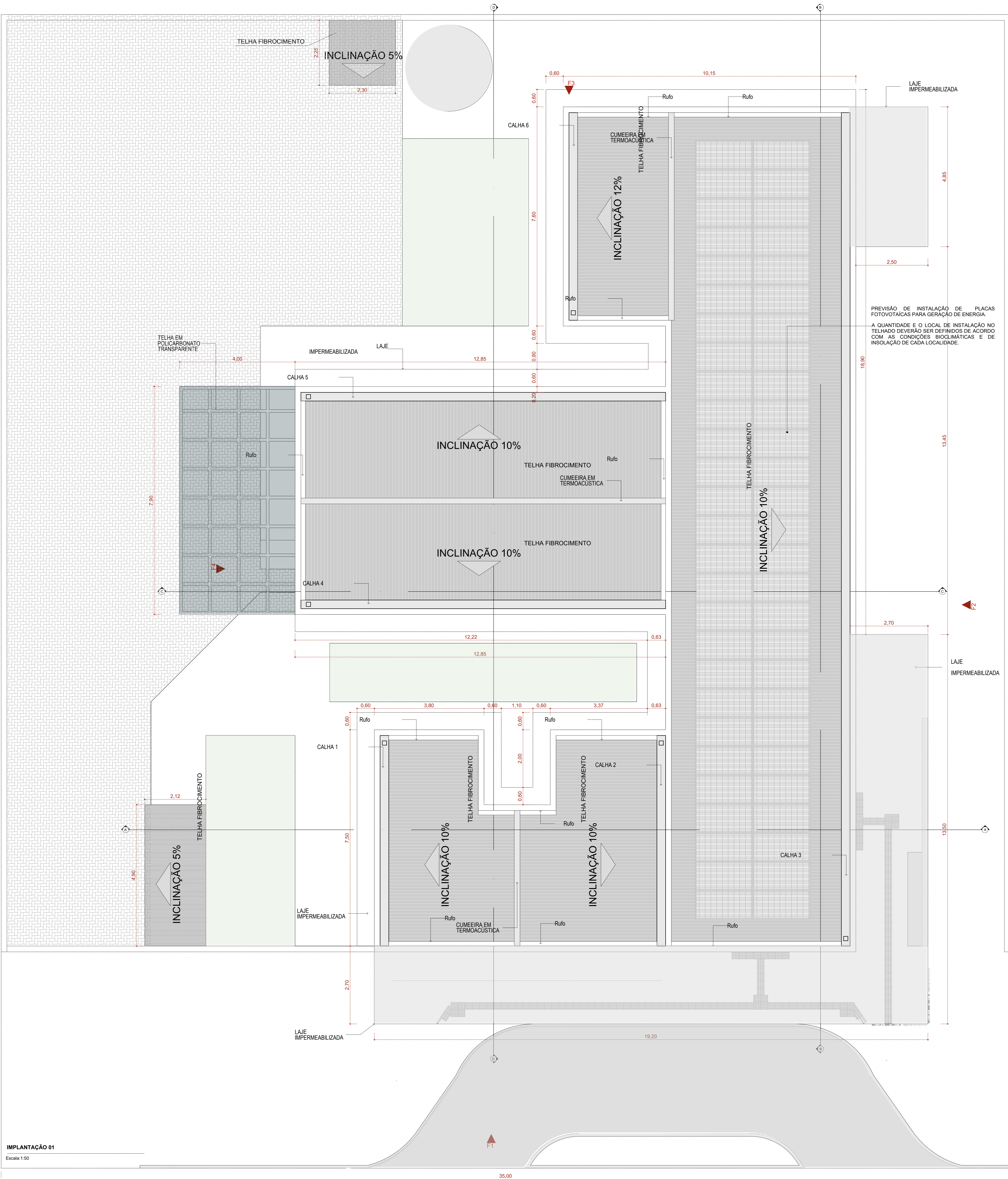
ESCALA GRÁFICA

Situação na Folha no Estado



MUNICIPIO DE SANTA CRUZ, ESTADO DE PERNAMBUCO

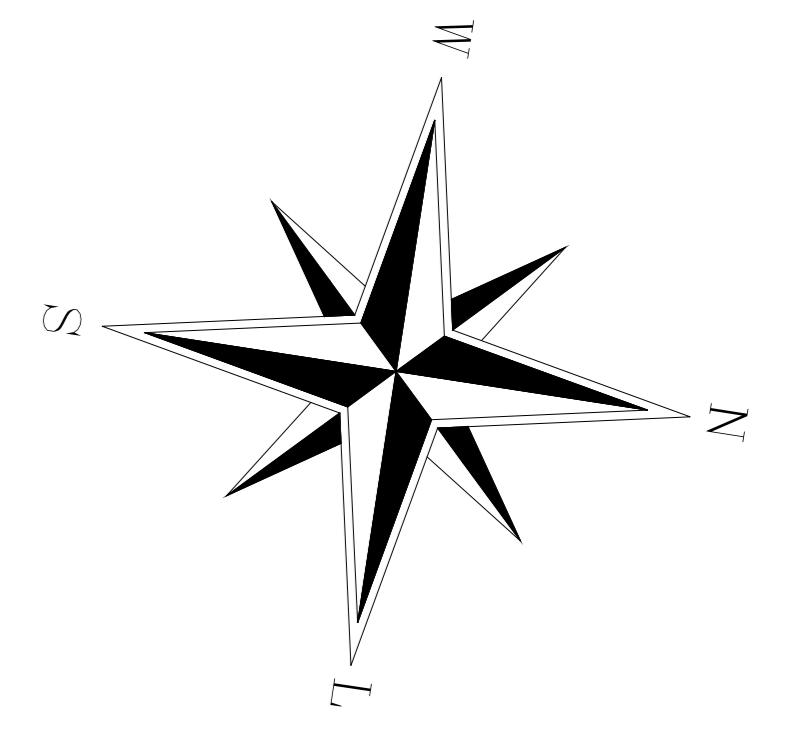




Quadro de Áreas de Cobertura		
Legenda	Descrição	Área (m²)
	TELHA DE FIBROCIMENTO	369,41
	TELHA EM POLICARBONATO TRANSPARENTE	31,60

Quadro de Cumeira e Rufo	
Nome	Comprimento (m)
CUMEIRA EM TERMOACÚSTICA	24,55
Rufo	49,85

23 Quadro de Calhas	
Nome	Comprimento
CALHA 1	7,30
CALHA 2	7,30
CALHA 3	28,90
CALHA 4	12,65
CALHA 5	12,65
CALHA 6	7,20
	76,00 m



**Atos normativos seguidos para a elaboração do projeto:**

Portaria de Consolidação no 2, de 28 de setembro de 2017. Consolida as normas sobre a Política Nacional de Atenção Básica. Brasília: Ministério da Saúde, 2017.

RDC Nº 50/2002 da ANVISA - Estabelece o Regulamento Técnico para o planejamento, programação, elaboração e avaliação de projetos físicos de estabelecimentos assistenciais de saúde.

RDC Nº 51/2011 ANVISA - Dispõe sobre os requisitos mínimos para a análise, avaliação e aprovação dos projetos físicos de estabelecimentos de saúde no Sistema Nacional de Vigilância Sanitária (SNVS) e dá outras providências.

RDC Nº 63/2011 ANVISA - Requisitos de Boas Práticas de Funcionamento para os Serviços de Saúde.

RDC Nº 222/2018 ANVISA - Regulamento as Boas Práticas de Gerenciamento dos Resíduos de Serviços de Saúde.

RDC Nº 36/2013 ANVISA - Institui ações para a segurança do paciente em serviços de saúde.

RDC Nº 15/2012 ANVISA - Requisitos de boas práticas para o processamento de produtos para saúde.

RDC Nº 197/2017 ANVISA - Requisitos mínimos para o funcionamento dos serviços de vacinação humana.

ABNT NBR 9050/2020 - Acessibilidade a edificações, mobiliário, espaços e equipamentos urbanos.

ABNT NBR 12.188/2016 - Sistema centralizados de suprimentos de gases medicinais, de gases para dispositivos médicos e de vácuo para uso em estabelecimentos de saúde.

ABNT NBR 7266/2016 - Tratamento de ar em Estabelecimento Assistencial de Saúde (EAS) - Requisitos para projetos e execução das instalações.

Além das normas estabelecidas pelos catálogos técnicos da ABNT e correlatos, a contratada deverá consultar e aplicar, quando pertinente, as normas indicadas na Biblioteca de Temas de Serviços de Saúde disponível em Biblioteca de temas de serviços de saúde (www.gov.br).

**QUADROS DE ÁREAS**  
 ÁREA CONSTRUÍDA ÚTIL: 369,78 m²  
 ÁREA TOTAL DE PROJEÇÃO COBERTA COM MARQUISE: 481,00 m²  
 ÁREA DO TERRENO: 1.400,00 m²



RESPONSÁVEL TÉCNICO PROJETO: Ramon Jesus Apóstolo  
 Arquiteto - CAU 030226615

RESPONSÁVEL TÉCNICO FISCALIZAÇÃO DA OBRA: Emily Vitoria Alves de Lima  
 Engª Civil - CREA 132165641/PE

TÍTULO DO PROJETO: UNIDADE BÁSICA DE SAÚDE - PORTE 1

PROPRIETÁRIO: PREFEITURA MUNICIPAL DE SANTA CRUZ  
 FUNDO MUNICIPAL DE SAÚDE DE SANTA CRUZ  
 CNPJ: 11.491.419/0001-00

ENDEREÇO: PRAÇA PADRE LUIZ GONZAGA, Nº 30, CENTRO  
 SANTA CRUZ-PE  
 CEP 56.215-000

TÍTULO DA PRANCHETA: IMPLANTAÇÃO E COBERTURA



DESCRIÇÃO DA ETAPA: PROJETO EXECUTIVO

INSCRIÇÃO DA OBRA: Rua Maria Dalmirões Tavares, s/nº  
 Bairro Antônio Tavares, Santa Cruz/PE

INSCRIÇÃO: 11.491.419/0001-00

PROJETO EXECUTIVO

REVISÃO: R01

UNIDADE: METROS

DATA: 23/01/2025

ESCALA: INDICADA

FOLHA Nº: 06 / 17

FOLHA Nº: 11/04

IMPLANTAÇÃO 01  
 Escala: 1:50



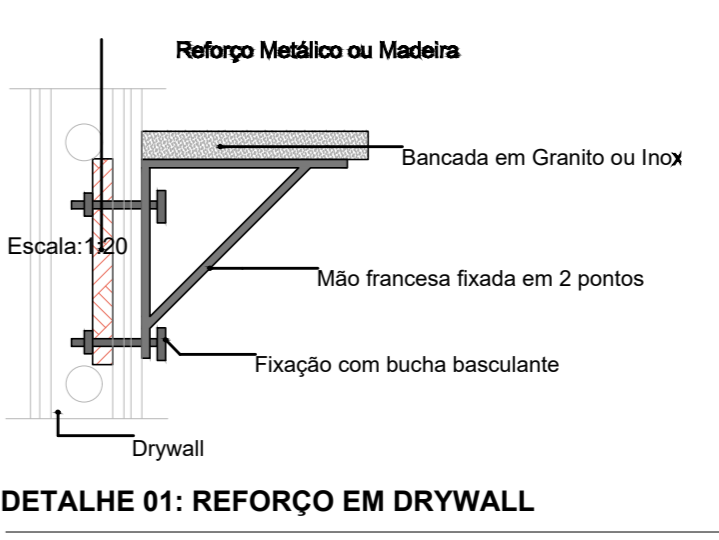


Quadro de Mobiliários		
Cód.	Qtd.	Descrição
Amário com chave	1	Amário de ferro fechado com cadeado
Amário de App Fechado	3	Amário de ferro fechado 0,92 x 0,40m
Armário Marcenaria 1	2	Armário fechado 1,00 x 0,60m
Armário Marcenaria 2	4	Armário fechado 0,85 x 0,40m
Armário Superior 01	1	Armário fechado 1,80 x 0,30 x 1,50m, 3 portas
Armário Superior 02	2	Armário fechado 1,10 x 0,30 x 1,50m, 3 portas
Armário Superior 03	1	Armário fechado 1,80 x 0,30 x 1,50m, 3 portas
Armário Func.	4	Armário de aço 9 frestados
Balança	1	Balança Médica Antropométrica Digital
Balança RN	1	Balança Médica Pediatra Digital
Banco Giratório	2	Banqueta giratória tipo mocho.
Carrinho Instrumental	1	Dimensões 0,50 x 0,75m
Container Grupo A1	1	Container de aço 770
Container Grupo E	1	Container de aço 770
Container Orgânicos	1	Container de aço 770
Container Reciclados	1	Container de aço 770
Container Vidro	1	Container de aço 770
Espelho 1	1	Celular para varizes
Estante de Aço	5	Estante de aço com 6 prateleiras
MB CD01	12	Colunas modelo escrito para áreas administrativas.
MB CD03	18	Poltronas
MB CD03	1	Poltrona Clássica
MB CD04	28	Cadeiras
MB G	1	Mesa de exame clínico ginecológico
MB ME05	3	Cama Hospitalar Elétrica
MB MS100	2	Mesa de trabalho com dimensões 1,00 x 0,55m e altura de 0,75m.
MB MS120	6	Mesa de trabalho 1,20 x 0,60 m com gavetas.
MB MS140	1	Mesa de trabalho 1,20 x 0,60 m sem gavetas.
MB MS200	1	Mesa de trabalho com dimensões 2,00 x 0,65m e altura de 0,75m.
MB MSC	1	Mesa de cozinha com dimensões 1,80 x 0,90m
MB MSR	1	Mesa de reunião com dimensões 3,00 x 1,00m
MB PCL	2	Poltrona de medicação reclinável
MB TV42	5	Tv 42"
Palet	2	Palet modular plástico 50x50cm
PC	10	Teia para computador
Teclado	10	Teclado e mouse

Quadro de Areas		
Ambiente	Área (m²)	
Almoxarifado	4,43	
Aplicação de Medicamentos e Cadeira de Exames	9,50	
Área Reservada para manobra de veículos	176,49	
Área Verde - Hortas	21,69	
Área Verde para atividades ao ar livre	22,80	
Área Verde para Descompressão Equipe	29,75	
Bath Func. Fem.	4,40	
Bath Func. Masc.	3,60	
Bomba água	1,01	
Central de Gases	1,30	
Circulação 01	13,86	
Circulação 02	11,03	
Circulação 03	7,72	
Circulação 04	15,36	
Circulação 05	11,00	
Circulação 06	7,44	
Compressor	1,01	
Consultório Diferenciado (Ginecologia) Acessível	11,20	
Consultório e MultiSala Lits	9,36	
Consultório Indiferenciado	9,24	
Consultório Odontológico	9,67	
Copa	7,69	
Coque	3,54	
DML	6,89	
Educação em Saúde Bucal (Econômico)	21,60	
Entrada de Ambulância p/ transferência	33,04	
Espera	15,01	
Farmácia - Armazenamento	11,51	
Farmácia - Dispensação externa	5,25	
Farmácia - dispensação interna	2,80	
Guarda e Dist. de Mat. Est.	3,36	
Parqueamento	2,22	
Práticas Coletivas Externas	20,51	
Recepção	11,35	
Resíduos Comum (Grupo D)	3,77	
Resíduos Contaminado (Grupo A e E)	3,01	
Sala de Anamnese	6,00	
Sala de atendimento individualizado/Acolhimento	9,50	
Sala de Curativos	10,95	
Sala de Gestão Administrativa	7,59	
Sala de Integração das Equipes	16,11	
Sala de Medicação, Reclamação	12,00	
Sala de Práticas Coletivas	24,63	
Sala de Preparo e Esterilização (Limp)	6,10	
Sala de Recepção e Emergência (ruído)	6,90	
Sala de Vacinação	10,00	
Sant. Infância/Faleiro	3,00	
Sant. PCD Cabe	3,40	
Sant. PCD Com. Diferenciado	3,40	
Santário PCD Fem.	3,40	
Santário PCD Masc.	3,40	

Quadro de Bate-Maca e Rodapé		
Item	Comprimento (m)	
Rodapé interno meia casa com 10cm de altura, em granito	292,16	
Rodapé interno meia casa com 11cm de altura, em granito	4,33	
Rodapé interno meia casa com 12cm de altura, em granito	6,45	

**Importante:**  
1. A empresa responsável pela execução das paredes de drywall deverá verificar todos os mobiliários e equipamentos que serão fixados nas mesmas (pelas de gases, armários, perfuradores, etc) e enviar relatório de sustentação com perfil metálico com capacidade para suportar as devidas cargas conforme indicação do fabricante de drywall (Detalhe 01).



**Prefeitura de Santa Cruz-PE**  
Secretaria de Saúde  
**PROJETO APROVADO**

**RYVALDA RODRIGUES MACEDO**  
Secretária de Saúde  
Portaria nº 003/2025

RESPONSÁVEL TÉCNICO PROJETO:  
**Ramon Jesus Apóstolo**  
Arquiteto - CAU 108222615

RESPONSÁVEL TÉCNICO FISCALIZAÇÃO DA OBRA:  
**Alessandro Marinho Martins**  
Eng. Civil - CREA 30.222-03/PE

TÍTULO DO PROJETO:  
**UNIDADE BÁSICA DE SAÚDE - PORTE 1**

PROPRIETÁRIO:  
**PREFEITURA MUNICIPAL DE SANTA CRUZ**  
FUNDO MUNICIPAL DE SAUDE DE SANTA CRUZ

CNPJ:  
11.491.419/0001-00

ENDEREÇO:  
**PRÇA PADRE LUIZ GONZAGA, Nº 30, CENTRO**  
SANTA CRUZ-PE  
CEP 56.215-000

TÍTULO DA FASE:  
**PLANTA DE LAYOUT**



DESCRIÇÃO DA ETAPA:  
**PROJETO EXECUTIVO**

ENGENHEIRO DA OBRA:  
**Rua Maria Dalmirões Tavares, s/nº**  
Bairro Antônio Tavares, Santa Cruz-PE

FOLHA:  
**07 / 17**

REVISÃO: PRONCHIA - ARQUIVO

UNIDADE: METROS

DATA: 23/01/2025

ESCALA: INDICADA

UBS1\_PE\_AQ 07\_17\_01\_PLANTA DE LAYOUT

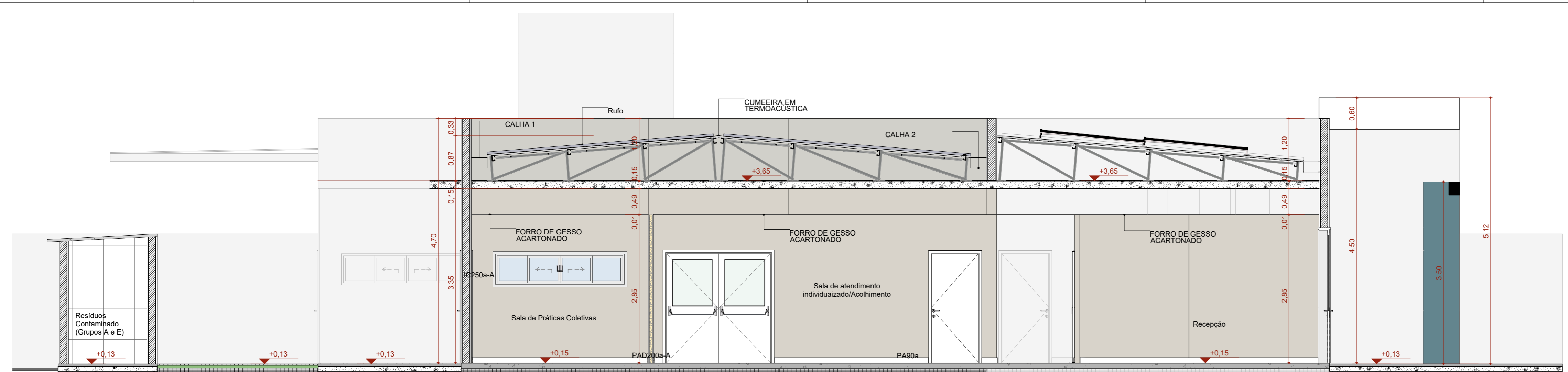
PROJETA E REPRODUZIR SEM O PERMÍSSO DO AUTOR CONFORME LEI 9610/98, Artigo 7, inciso X

FOLHA Nº:  
18/04/24

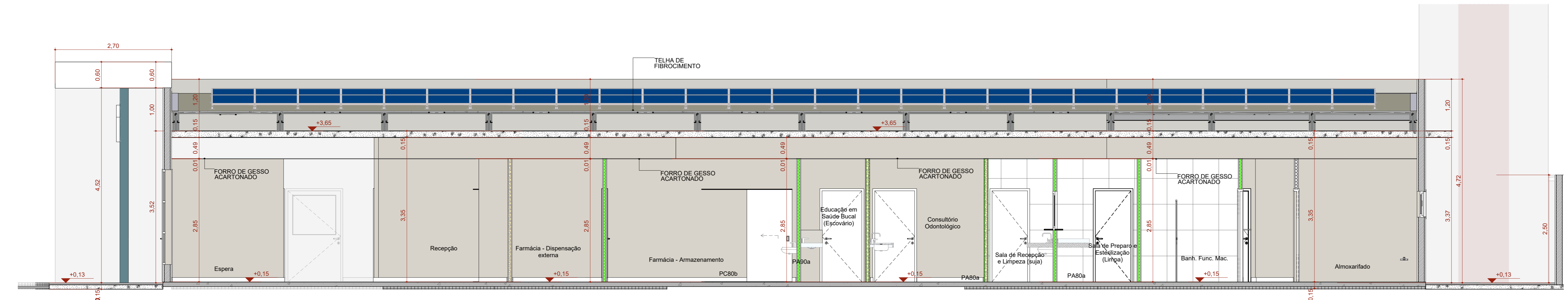




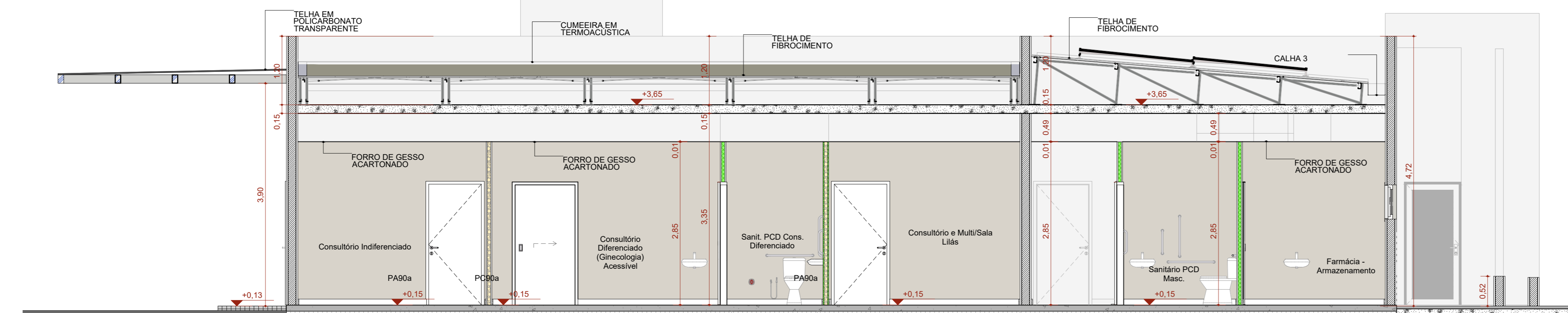




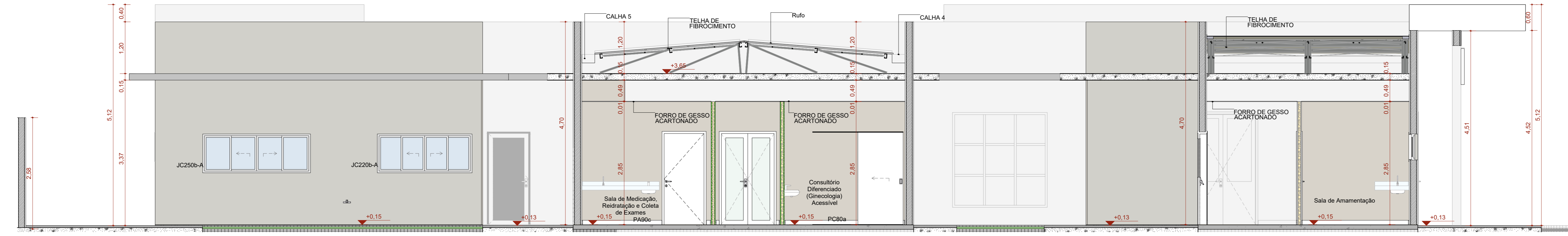
A Corte AA  
Escala: 1:50



B Corte BB  
Escala: 1:50



C Corte CC  
Escala: 1:50



D Corte DD  
Escala: 1:50

Prefeitura de Santa Cruz-PE  
Secretaria de Saúde  
**PROJETO APROVADO**  
  
RYVALDA RODRIGUES MACEDO  
Secretária de Saúde  
Portaria nº 003/2023

RESPONSÁVEL TÉCNICO PROJETO:  
Ramon Jesus Apostolo  
Arquiteto - CAU 00A224615

RESPONSÁVEL TÉCNICO FISCALIZAÇÃO DA OBRA:  
Emilly Vitoria Alves de Lima  
Engª Civil - CREA 182160541/PE

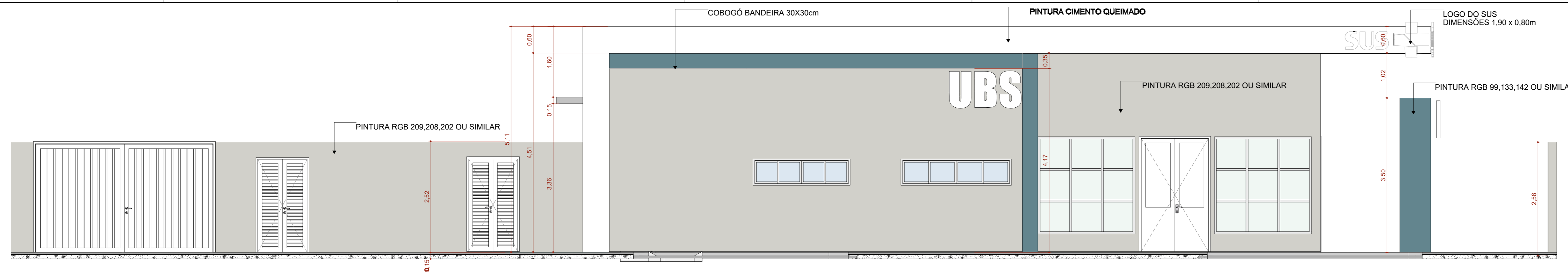
TÍTULO DO PROJETO  
**UNIDADE BÁSICA DE SAÚDE - PORTE 1**  
PROPRIETÁRIO  
PREFEITURA MUNICIPAL DE SANTA CRUZ  
FUNDO MUNICIPAL DE SAÚDE DE SANTA CRUZ  
COP:  
11.491.419/0001-00  
ENDEREÇO  
PRAÇA PADRE LUIZ GONZAGA, Nº 30, CENTRO  
SANTA CRUZ-PE  
CEP: 56.215-000  
TÍTULO DA FRANQUIA



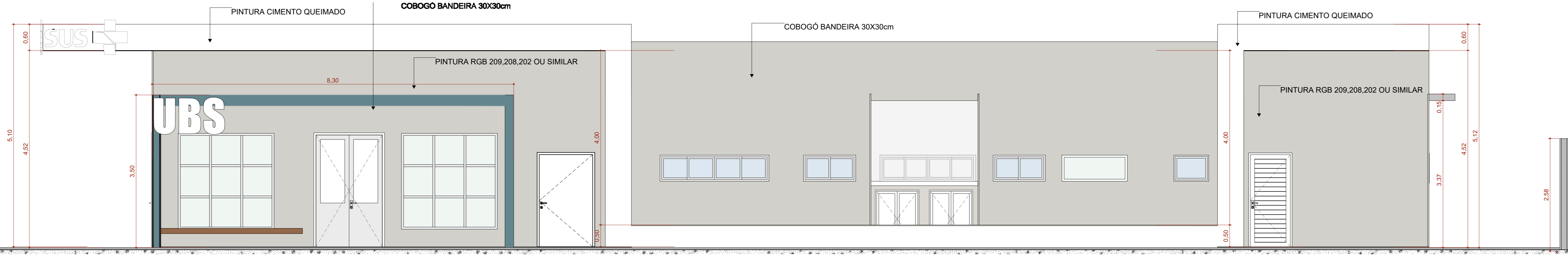
**CORTES**

DESCRIÇÃO DA ETAPA	ENDEREÇO DA OBRA	FOLHA
<b>PROJETO EXECUTIVO</b>	Rua Maria Delmondes Tavares, s/nº Bairro Antônio Tavares, Santa Cruz/PE	<b>09 / 17</b>
NOME: FRANQUIA - APROVADO	REVISÃO	UNIDADE
UBS1_PE_AQ_09_17_R01_CORTES	R01	METROS
		DATA
		23/01/2025
		ESCALA
		INDICADA
		FOLHA A1 ESTEND.
		FIG. Nº 16-00

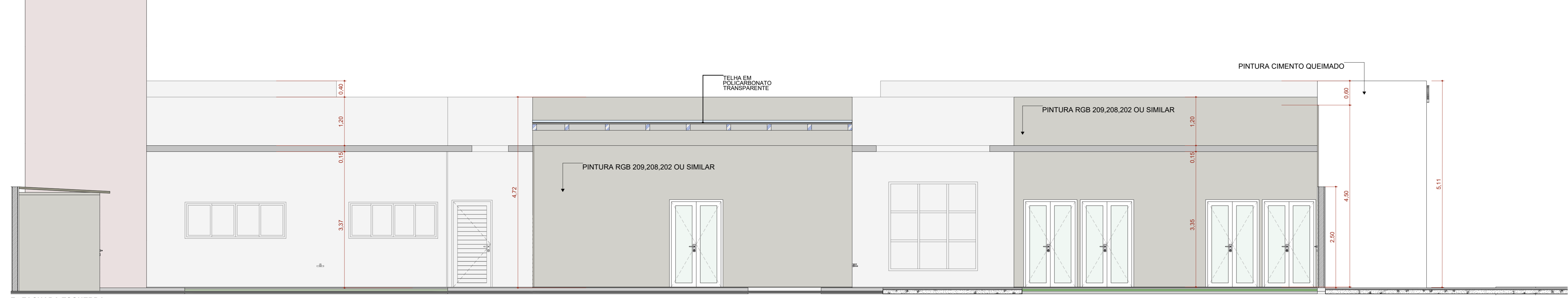
Proibida a reprodução total ou parcial sem o consentimento do autor conforme Lei 9610/96, Artigo 7, inciso X



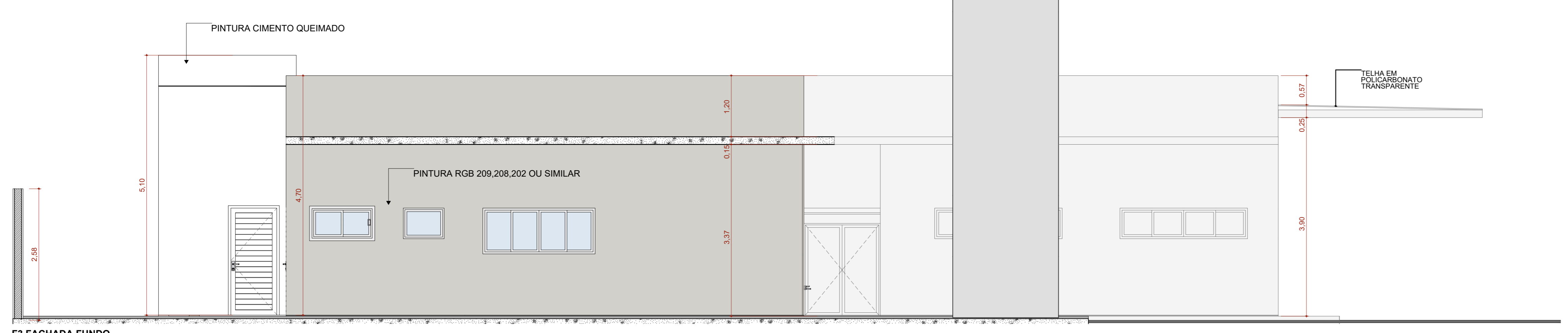
**F1 FACHADA FRONTAL**  
Escala: 1:50



**F2 FACHADA DIREITA**  
Escala: 1:50



**F4 FACHADA ESQUERDA**  
Escala: 1:50



**F3 FACHADA FUNDO**  
Escala: 1:50

**Prefeitura de Santa Cruz-PE**  
**Secretaria de Saúde**  
**PROJETO APROVADO**

**RYVALDA RODRIGUES MACEDO**  
Secretária de Saúde  
Portaria nº 003/2025

RESPONSÁVEL TÉCNICO PROJETO:  
Ramon Jesus Aposolito  
Arquiteto - CAU 0042224615

RESPONSÁVEL TÉCNICO FISCALIZAÇÃO DA OBRA:  
Emilly Vitória Alves de Lima  
Engª Civil - CREA 1821005411PE

TÍTULO DO PROJETO  
**UNIDADE BÁSICA DE SAÚDE - PORTE 1**

PROPRIETÁRIO  
**PREFEITURA MUNICIPAL DE SANTA CRUZ**  
FUNDO MUNICIPAL DE SAÚDE DE SANTA CRUZ

CNPJ  
11.491.419/0001-00

ENDEREÇO  
PRAÇA PADRE LUIZ GONZAGA, Nº 30, CENTRO  
SANTA CRUZ-PE  
CEP 56.215-000

TÍTULO DA PRANCHIA



**FACHADAS**

DESCRIÇÃO DA ETAPA  
**PROJETO EXECUTIVO**

ENDEREÇO DA OBRA  
Rua Maria Delmondes Tavares, s/nº  
Bairro Antônio Tavares, Santa Cruz/PE

FOLHA  
**10 / 17**

NOME PRANCHIA - ARQUIVO  
UBS1\_PE\_AQ\_10-17\_R01\_FACHADAS

REVISÃO  
**R01**

UNIDADE  
**METROS**

DATA  
**23/01/2025**

ESCALA  
**INDICADA**

Proibida a reprodução total ou parcial sem o consentimento do autor conforme Lei 9610/96, Artigo 7º, inciso X

FOLHA Nº 10 DE 17





Quadro de Áreas de Pisos		
Legenda	Descrição	Área (m²)
	GRAMA	72,06
	LAJE ABRIGOS	3,83
	PISO EM CONCRETO DESEMPOLADO (PISO EXTERNO): LAJE DE PISO COM 10cm, TELA Q138, MALHA 10x10cm, FIO 4,2mm	544,41
	PISO EM GRANULITE POLIDO (PISO INTERNO)	363,44
	PISO INTERTRAVADO (NAS INTERNAS E ESTACIONAMENTO)	370,20

Prefeitura de Santa Cruz-PE  
Secretaria de Saúde  
**PROJETO APROVADO**

RYVALDA RODRIGUES MACEDO  
Secretaria de Saúde  
Portaria nº 003/2025

RESPONSÁVEL TÉCNICO PROJETO:  
Ramon Jesus Apóstolo  
Arquiteto - CAU 104222615

RESPONSÁVEL TÉCNICO FISCALIZAÇÃO DA OBRA:  
Emilly Vitoria Alves de Lima  
Engª Civil - CREA 152165641-PE

TÍTULO DO PROJETO  
**UNIDADE BÁSICA DE SAÚDE - PORTE 1**

PROPRIETÁRIO  
PREFEITURA MUNICIPAL DE SANTA CRUZ  
FUNDO MUNICIPAL DE SAÚDE DE SANTA CRUZ  
CNPJ  
11.491.419/0001-00

ENDEREÇO  
PRAÇA PADRE LUIZ GONZAGA, Nº 30, CENTRO  
SANTA CRUZ-PE  
CEP 56.215-000

TÍTULO DO PROJETO  
**PAGINAÇÃO DE PISO**



DESCRIÇÃO DA ETAPA  
**PROJETO EXECUTIVO**

ENGENHEIRO DA OBRA  
Rui Maria Delmondes Tavares, s/nº  
Bairro Antônio Tavares, Santa Cruz-PE

REVISÃO UNIDADE DATA ESCALA  
UBS1\_PE\_AQ\_11.17\_R00 PAGINAÇÃO DE PISO R01 METROS 23/01/2025 INDICADA

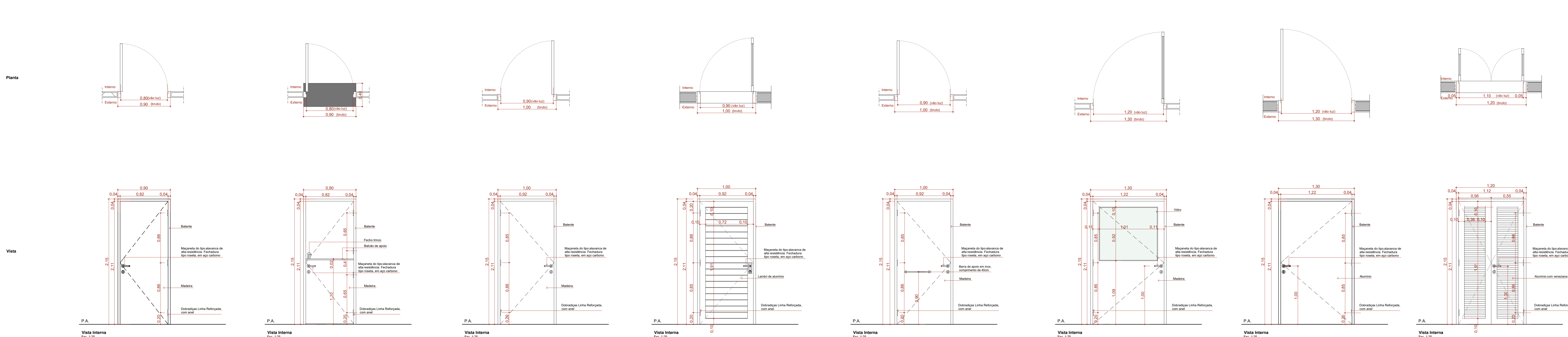
FOLHA Nº 11 / 17  
ESCALA 1:50



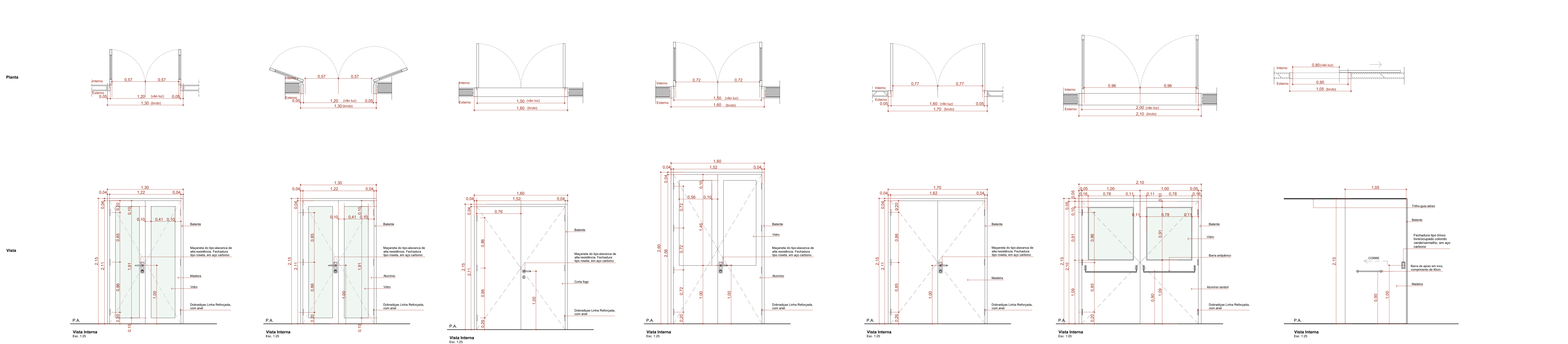




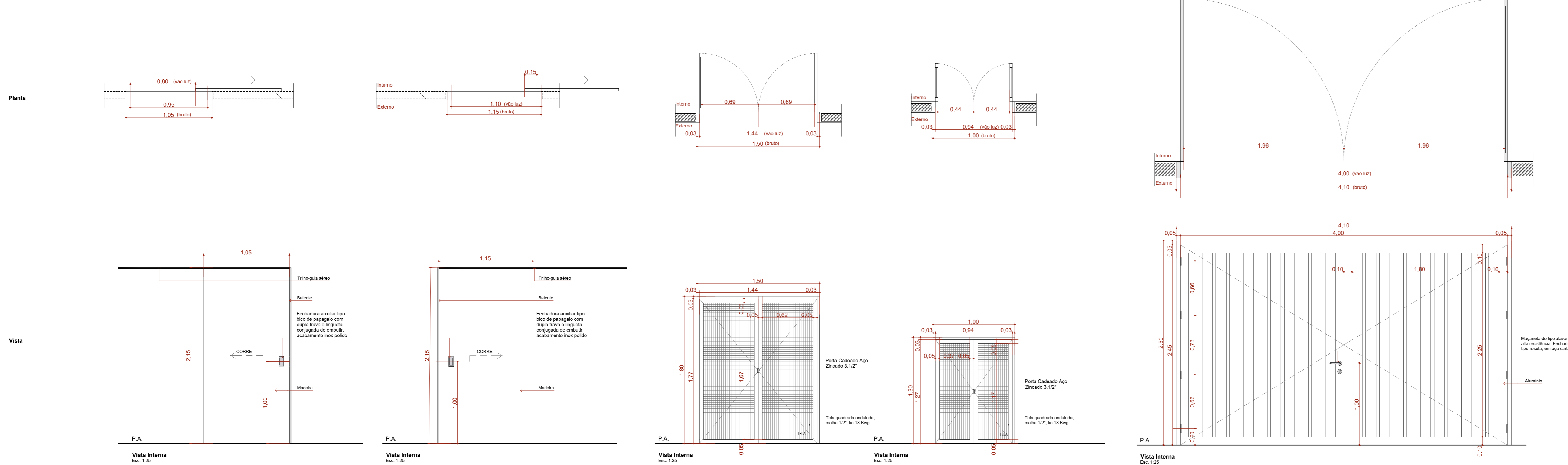
Quadro de Portas - Detalhamentos  
Cód.



Quadro de Portas - Detalhamentos  
Cód.



Quadro de Portas - Detalhamentos  
Cód.



ID	QNT	DIMENSÃO DA FOLHA (m)	DESCRIÇÃO	PUXADOR / MACANETA	FECHADURA / TRINCO	MOLA	ACESSÓRIOS	DOBRADICA	PAREDE
PA80a	9	0,82x2,11	Porta de madeira, 1 folha abertura de giro, com acabamento em pintura branca		Fechadura tipo roseta, em aço carbono			Dobradiças linha reforçada, com anel	Drywall
PA80a-Guichê	1	0,82x2,11	Porta de madeira, 1 folha abertura de giro, com acabamento em pintura branca		Fechadura tipo roseta, em aço carbono			Dobradiças linha reforçada, com anel	Drywall
PA90a	9	0,82x2,11	Porta de madeira, 1 folha abertura de giro, com acabamento em pintura branca		Fechadura tipo roseta, em aço carbono			Dobradiças linha reforçada, com anel	Drywall
PA90b-A	3	0,82x2,11	Porta de giro, alumínio anodizado tipo lambril, cor branca		Fechadura tipo roseta, em aço carbono			Dobradiças linha reforçada, com anel	Avenaria
PA90c	3	0,82x2,11	Porta de madeira, 1 folha abertura de giro, com acabamento em pintura branca		Fechadura tipo roseta, em aço carbono		Barra de apoio em inox, comprimento de 40cm	Dobradiças linha reforçada, com anel	Drywall
PA120a	1	1,22x2,11	Porta de madeira com vidro, 1 folha abertura de giro, com acabamento em pintura branca		Fechadura tipo roseta, em aço carbono			Dobradiças linha reforçada, com anel	Drywall
PA120a-A	1	1,22x2,11	Porta de alumínio anodizado, 1 folha, abertura de giro, com acabamento em pintura branca		Fechadura tipo roseta, em aço carbono			Dobradiças linha reforçada, com anel	Avenaria
PAD110a-A	3	1,12x2,11	Porta de madeira anodizado, com venetiana, 2 folhas, abertura de giro, com acabamento em pintura branca		Fechadura tipo roseta, em aço carbono			Dobradiças linha reforçada, com anel	Avenaria
PAD120a	1	1,22x2,11	Porta de madeira anodizado com vidro, 2 folhas, abertura de giro, com acabamento em pintura branca		Fechadura tipo roseta, em aço carbono			Dobradiças linha reforçada, com anel	Drywall
PAD120a-A	5	1,22x2,11	Porta de alumínio anodizado com vidro, 2 folhas, abertura de giro, com acabamento em pintura branca		Fechadura tipo roseta, em aço carbono			Dobradiças linha reforçada, com anel	Avenaria
PAD150a-A	1	1,52x2,11	Porta corte fogo, 2 folhas, abertura de giro, com acabamento em pintura branca		Fechadura tipo roseta, em aço carbono			Dobradiças linha reforçada, com anel	Avenaria
PAD150b-A	2	1,52x2,56	Porta de alumínio com vidro, 2 folhas, abertura de giro, com acabamento em pintura branca		Fechadura tipo roseta, em aço carbono			Dobradiças linha reforçada, com anel	Avenaria
PAD160	2	1,62x2,11	Porta de madeira, 2 folhas, abertura de giro, com acabamento em pintura branca		Fechadura tipo roseta, em aço carbono			Dobradiças linha reforçada, com anel	Drywall
PAD200a-A	1	2,02x2,10	Porta de alumínio anodizado com vidro, tipo lambril, 2 folhas, abertura de giro, com acabamento em pintura branca		Fechadura tipo roseta, em aço carbono			Dobradiças linha reforçada, com anel	Avenaria
PC80a	4	0,82x2,10	Porta de madeira, 1 folha, com abertura de correr, acabamento em pintura branca	Puxador vertical	Fechadura tipo trinco freio/emprego colorido verde/vermelho, em aço carbono		Barra de apoio horizontal em aço inox, 40cm de comprimento	Não se aplica	Drywall
PC80b	1	0,82x2,10	Porta de madeira, 1 folha, com abertura de correr, acabamento em pintura branca	Puxador vertical	Fechadura auxiliar tipo trinco de emprego com dupla trava e lingueta corrigida de embutir, acabamento inox padrão			Não se aplica	Drywall
PC90a	2	1,02x2,10	Porta de madeira, 1 folha, com abertura de correr, acabamento em pintura branca	Puxador vertical	Fechadura auxiliar tipo trinco de emprego com dupla trava e lingueta corrigida de embutir, acabamento inox padrão			Não se aplica	Drywall
PF1	1	1,44x1,77	Porta de alumínio com tela de gr. 2 folhas, acabamento em pintura branca	Não se aplica	Não se aplica			Não se aplica	Avenaria
PF2	2	0,84x1,27	Porta de alumínio com tela de gr. 2 folhas, acabamento em pintura branca	Não se aplica	Não se aplica			Não se aplica	Avenaria
PORTÃO	1	4,00x2,45	Portão em alumínio		Fechadura tipo roseta, em aço carbono			Dobradiças linha reforçada, com anel	Avenaria

**Prefeitura de Santa Cruz-PE**  
Secretaria de Saúde  
**PROJETO APROVADO**

RIVALDO RODRIGUES MACEDO  
Secretaria de Saúde  
Portaria nº 003/2025

TÍTULO DO PROJETO  
**UNIDADE BÁSICA DE SAÚDE - PORTE 1**

PROPRIETÁRIO  
**PREFEITURA MUNICIPAL DE SANTA CRUZ**  
FUNDO MUNICIPAL DE SAUDE DE SANTA CRUZ  
CMU

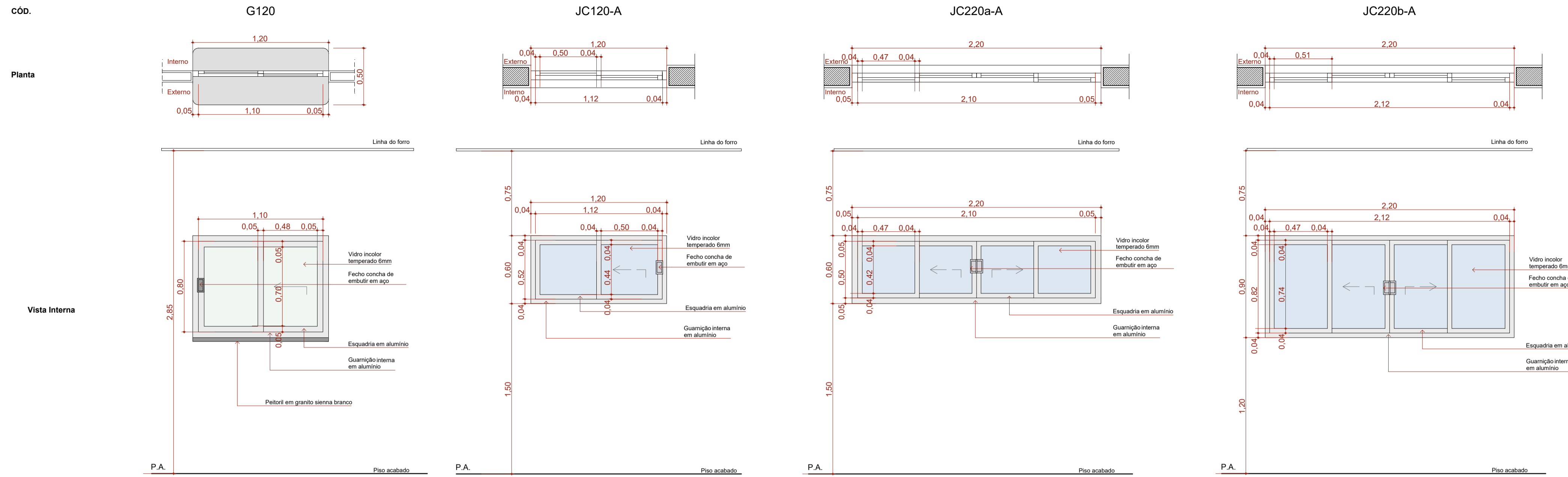
11.491.419/0001-00  
SINOPSE  
PRAÇA PADRE LUIZ GONZAGA, Nº 30, CENTRO  
SANTA CRUZ-PE  
CEP 56.215-000

TÍTULO DO PROJETO  
**DETALHAMENTO DE PORTAS**

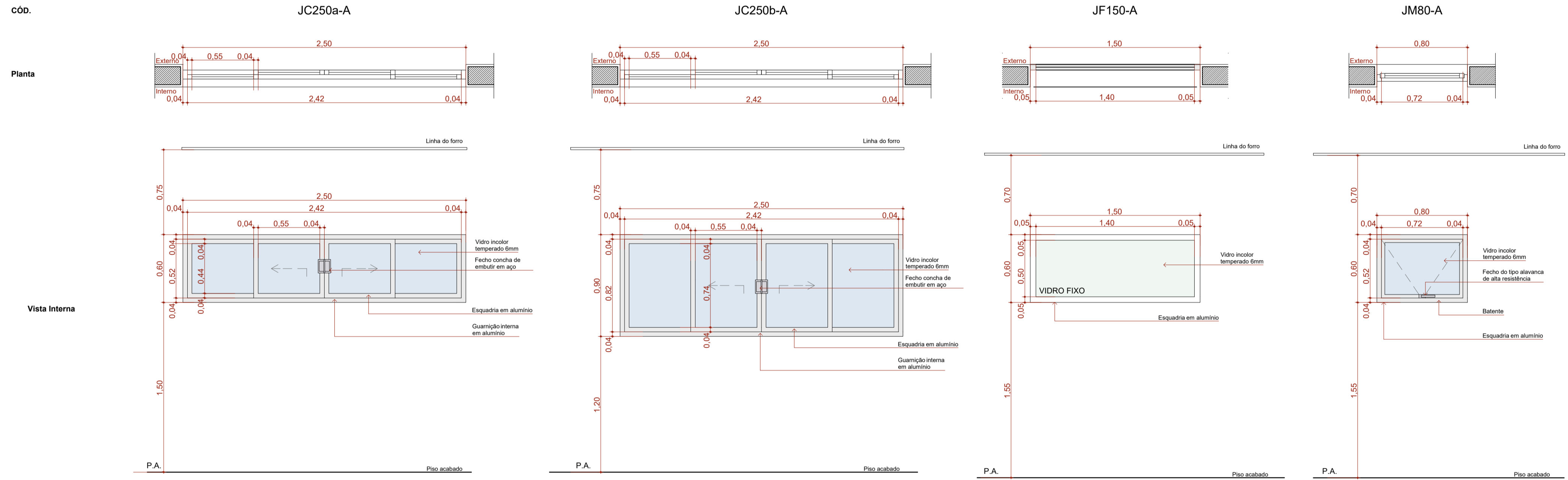




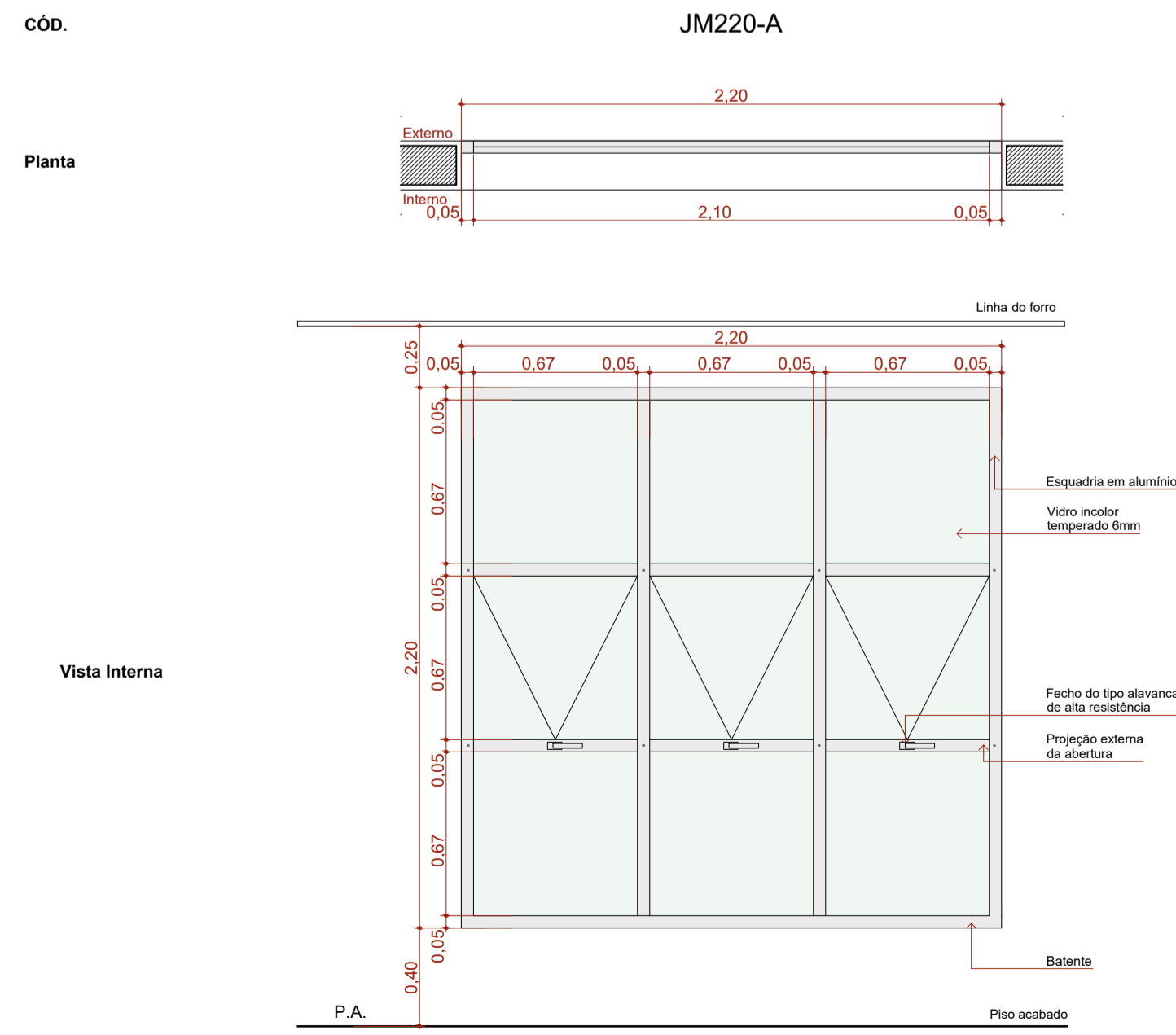
Quadro de Janelas - Detalhamento  
CÓD.



Quadro de Janelas - Detalhamento  
CÓD.



Quadro de Janelas - Detalhamento  
CÓD.



Quadro de Janelas Simples							
ID.	QNT.	DIMENSÃO (m)	ALTURA PEITORIL	DESCRIÇÃO	FECHE	DOBRADIÇA	PAREDE
C1	1	8,30x3,50	0,13	Cobogó	Não se aplica	Não se aplica	Alvenaria
C2	1	13,45x4,00	0,65	Cobogó	Não se aplica	Não se aplica	Alvenaria
C3	1	9,35x4,17	0,13	Cobogó	Não se aplica	Não se aplica	Alvenaria
G120	2	1,20x0,90	1,20	Janela de correr com estrutura de alumínio anodizado branco, com vidro, com peitoril em granito sienna branco com largura de 50cm	Fecho concha de embutir, em aço acetinado, 2 peças	Não se aplica	Drywall
JC120-A	3	1,20x0,60	1,50	Janela de alumínio anodizado branco, abertura tipo de correr, 2 folhas.	Fecho concha de embutir, em aço acetinado, 2 peças	Não se aplica	Alvenaria
JC220a-A	2	2,20x0,60	1,50	Janela de alumínio anodizado branco, abertura tipo de correr, 4 folhas.	Fecho concha de embutir, em aço acetinado, 2 peças	Não se aplica	Alvenaria
JC220b-A	2	2,20x0,90	1,20	Janela de alumínio anodizado branco, abertura tipo de correr, 4 folhas.	Fecho concha de embutir, em aço acetinado, 2 peças	Não se aplica	Alvenaria
JC250a-A	10	2,50x0,60	1,50	Janela de alumínio anodizado branco, abertura tipo de correr, 4 folhas.	Fecho concha de embutir, em aço acetinado, 2 peças	Não se aplica	Alvenaria
JC250b-A	1	2,50x0,90	1,20	Janela de alumínio anodizado branco, abertura tipo de correr, 4 folhas.	Fecho concha de embutir, em aço acetinado, 2 peças	Não se aplica	Alvenaria
JF150-A	1	1,50x0,60	1,50	Janela de alumínio anodizado branco, visor fixo, 01 folha	Não se aplica	Não se aplica	Alvenaria
JM80-A	3	0,80x0,60	1,50	Janela de alumínio anodizado branco, abertura tipo maxim-ar, 1 folha	Fecho tipo alavanca	Braço articulado	Alvenaria
JM220-A	5	2,20x2,20	0,40	Janela de alumínio anodizado branco, abertura tipo maxim-ar	Fecho tipo alavanca	Braço articulado	Alvenaria

**Prefeitura de Santa Cruz-PE**  
Secretaria de Saúde  
**PROJETO APROVADO**

RYVALDA RODRIGUES MACEDO  
Secretária de Saúde  
Portaria nº 003/2025

RESPONSÁVEL TÉCNICO PROJETO:  
Ramon Jesus Apóstolo  
Arquiteto - CAU 08A2224615

RESPONSÁVEL TÉCNICO FISCALIZAÇÃO DA OBRA:  
Emily Vitoria Alves de Lima  
Engª Civil - CREA 1821605411PE

TÍTULO DO PROJETO  
**UNIDADE BÁSICA DE SAÚDE - PORTE 1**



PROPRIETÁRIO  
PREFEITURA MUNICIPAL DE SANTA CRUZ  
FUNDO MUNICIPAL DE SAUDE DE SANTA CRUZ



CNPJ  
11.491.419/0001-00

ENDEREÇO  
PRAÇA PADRE LUIZ GONZAGA, Nº 30, CENTRO  
SANTA CRUZ-PE  
CEP 56.215-000

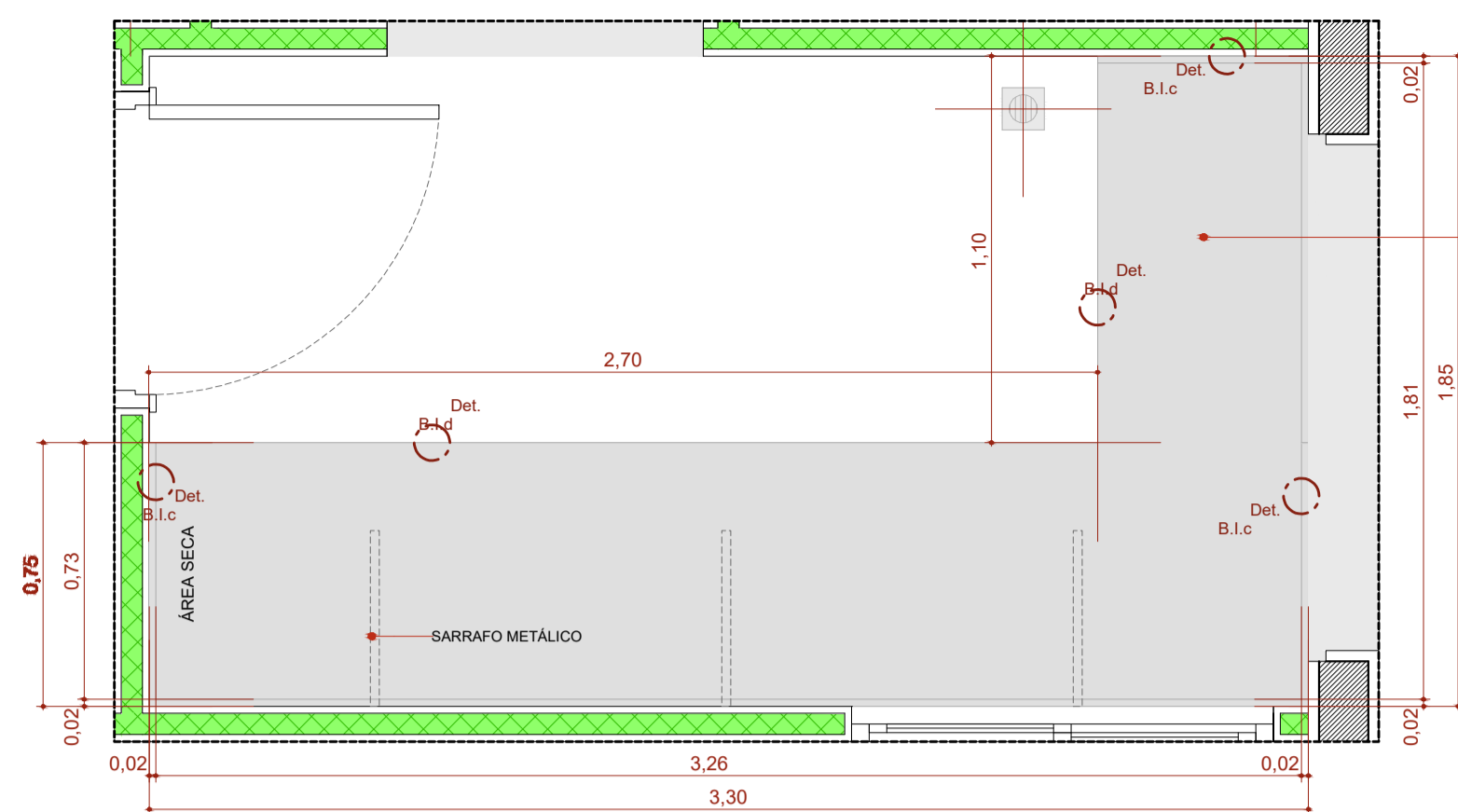
TÍTULO DA PRANCHA  
**DETALHAMENTO DE JANELAS**

DESCRIÇÃO DA ETAPA <b>PROJETO EXECUTIVO</b>	ENDEREÇO DA OBRA Rua Maria Delmondes Tavares, s/nº Bairro Antônio Tavares, Santa Cruz/PE	FOLHA <b>14 / 17</b>
NOME: PRANCHA - ARQUIVO	REVISÃO	UNIDADE
UBS1_PE_AQ 14.17_R00 DETALHAMENTO DE JANELAS	R01	METROS
		DATA
		23/01/2025
		ESCALA
		INDICADA

Proibida a reprodução total ou parcial sem o consentimento do autor conforme Lei 9610/98, Artigo 7, inciso X

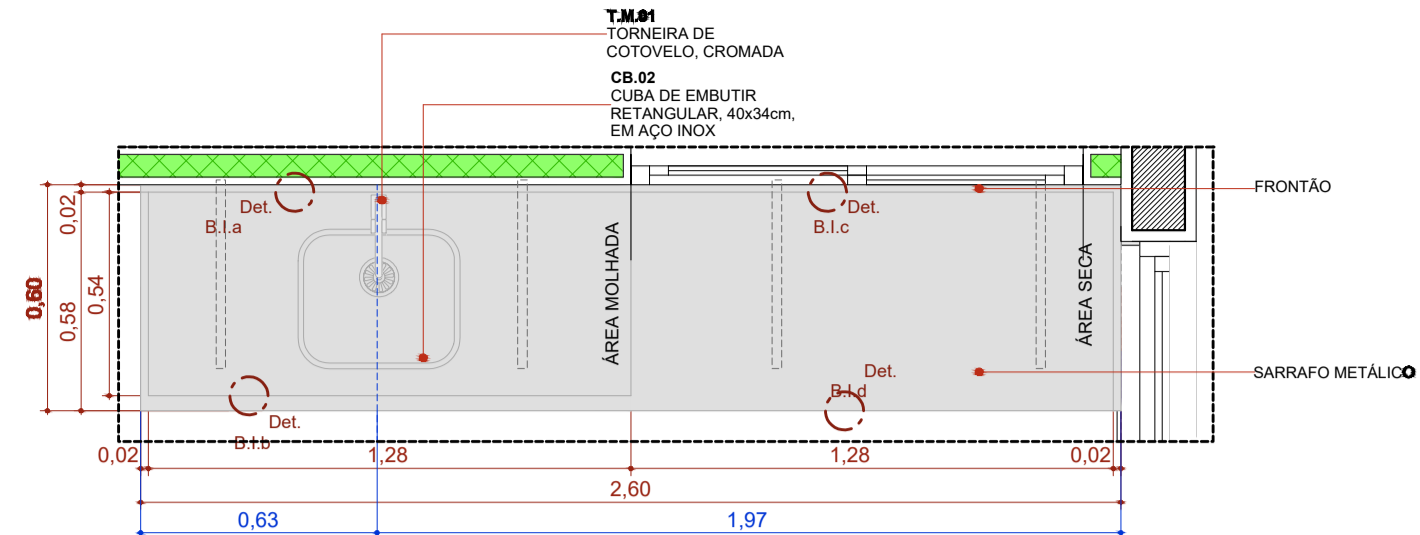
FOLHA AT  
84,10 x 59,40





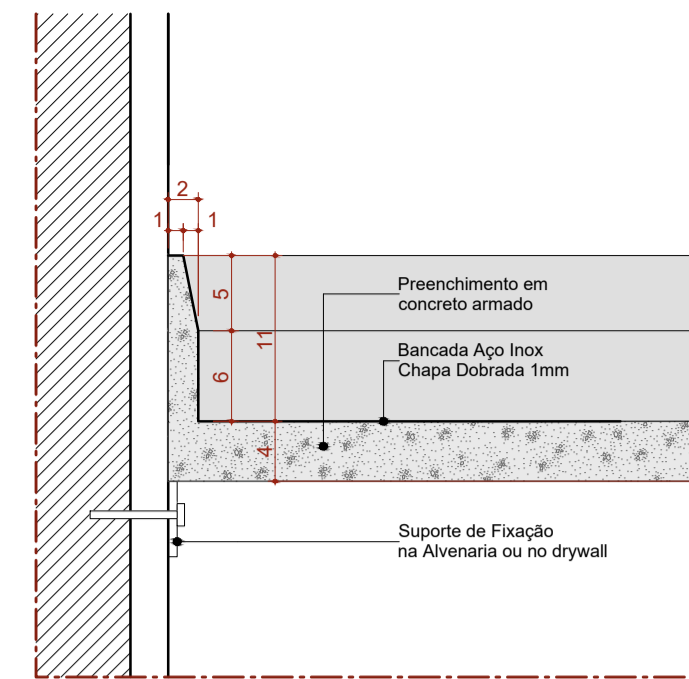
**B.I.330de**

Escala: 1:20



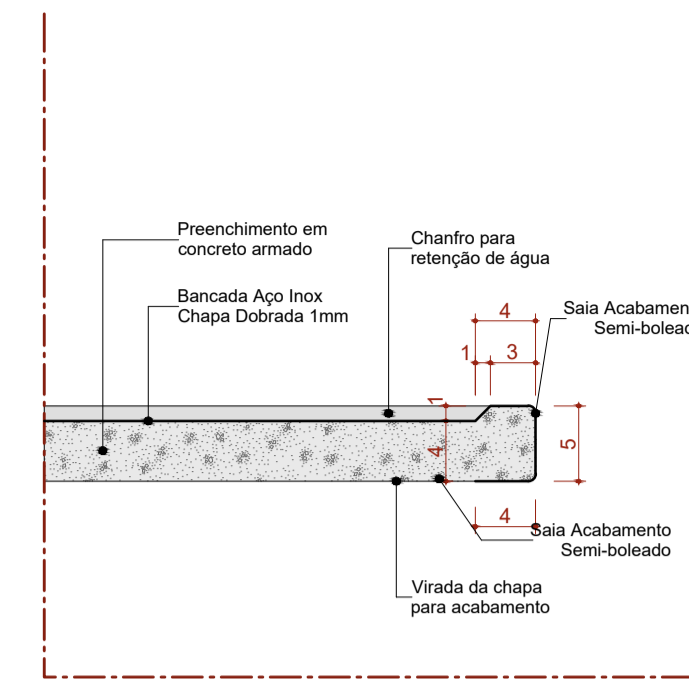
**B.I.C.260d**

Escala: 1:20



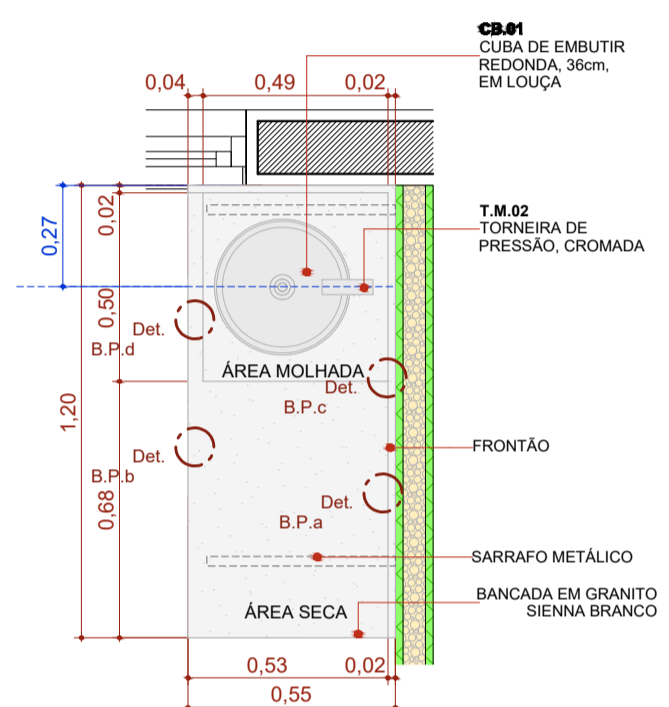
**Det. B.I.a**  
Bancada de Inox  
Detalhe Frontão - Área Molhada

Escala: 1:5



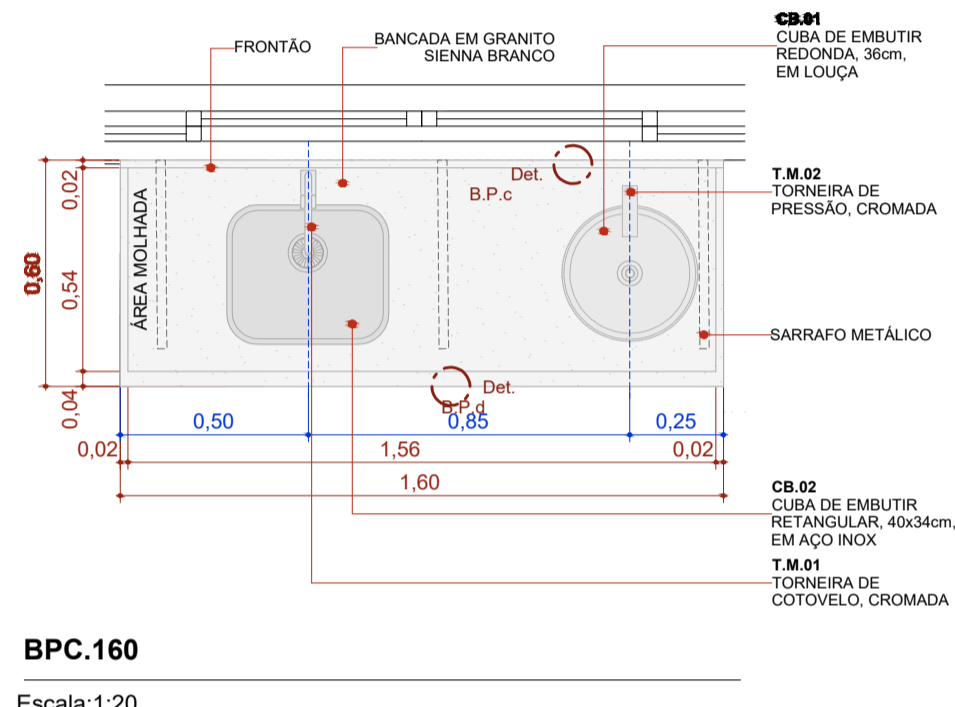
**Det. B.I.b**  
Bancada de Inox  
Detalhe Saia - Área Molhada

Escala: 1:5



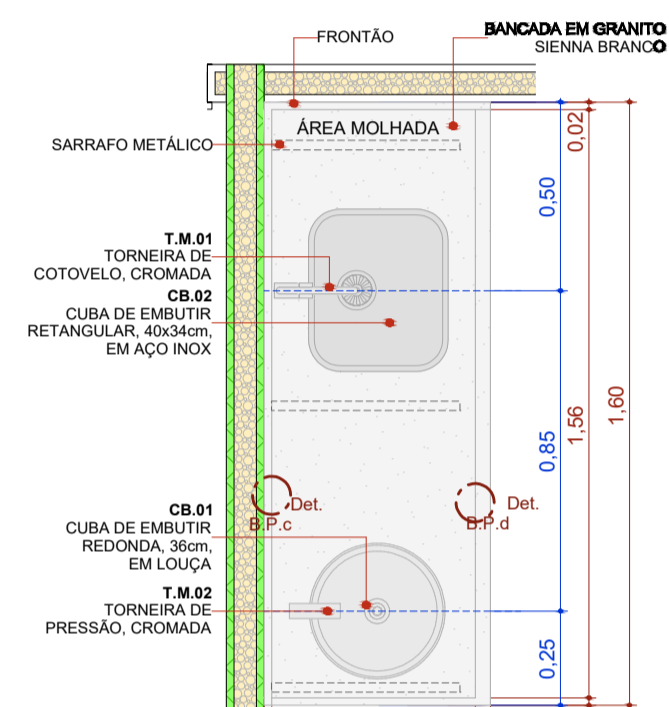
**B.P.C.120e**

Escala: 1:20



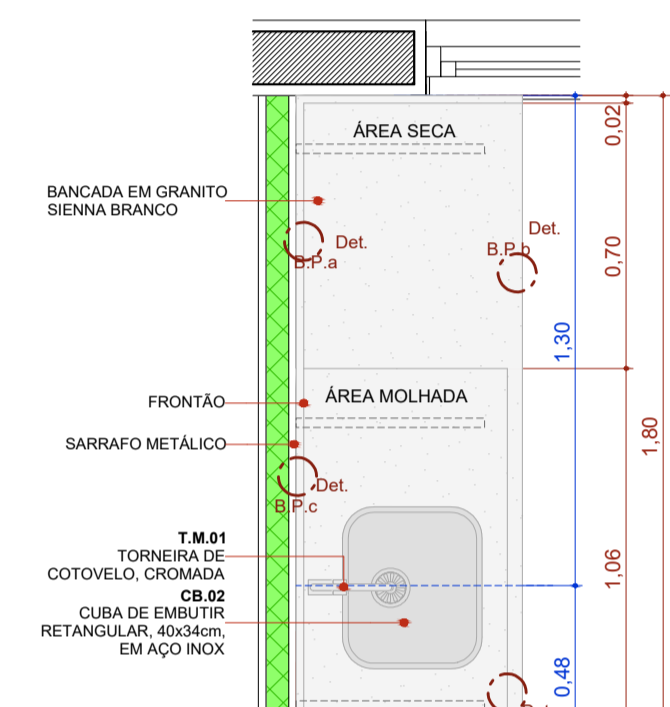
**B.P.C.160**

Escala: 1:20



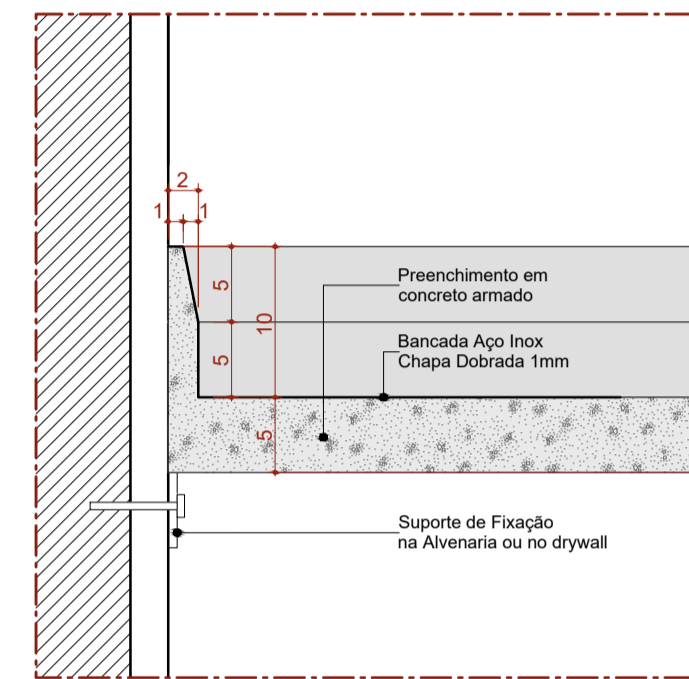
**B.P.C.160d**

Escala: 1:20



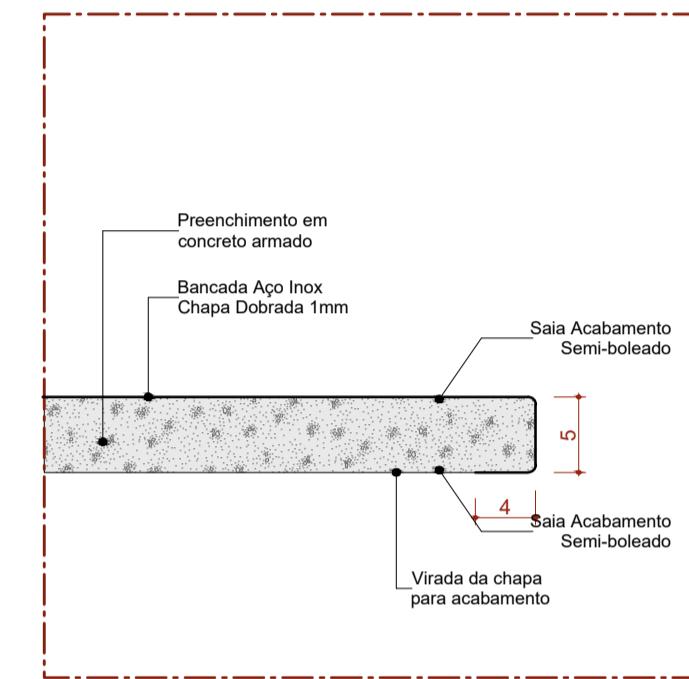
**B.P.C.180d**

Escala: 1:20



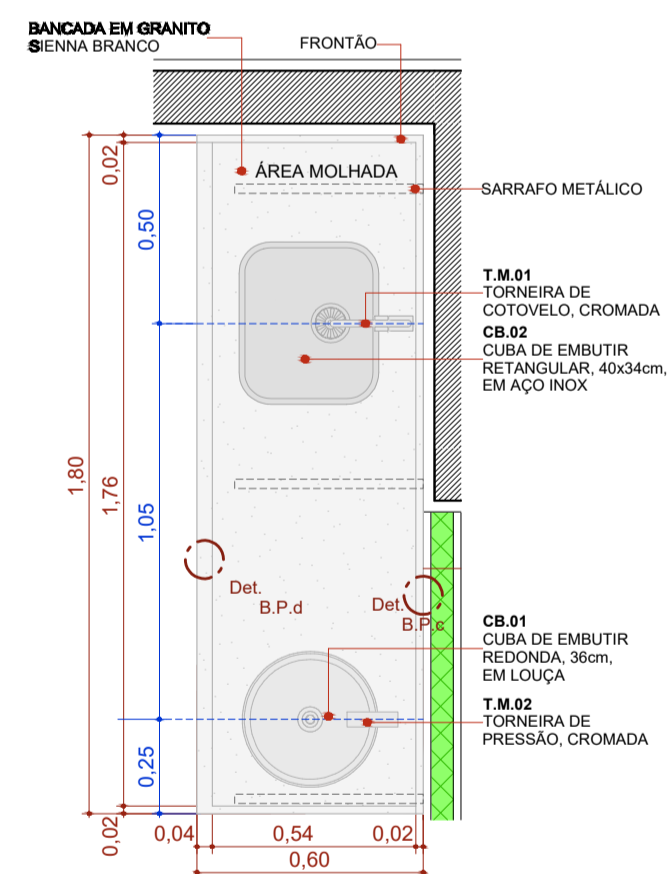
**Det. B.I.c**  
Bancada de Inox  
Detalhe Frontão - Área Seca

Escala: 1:5



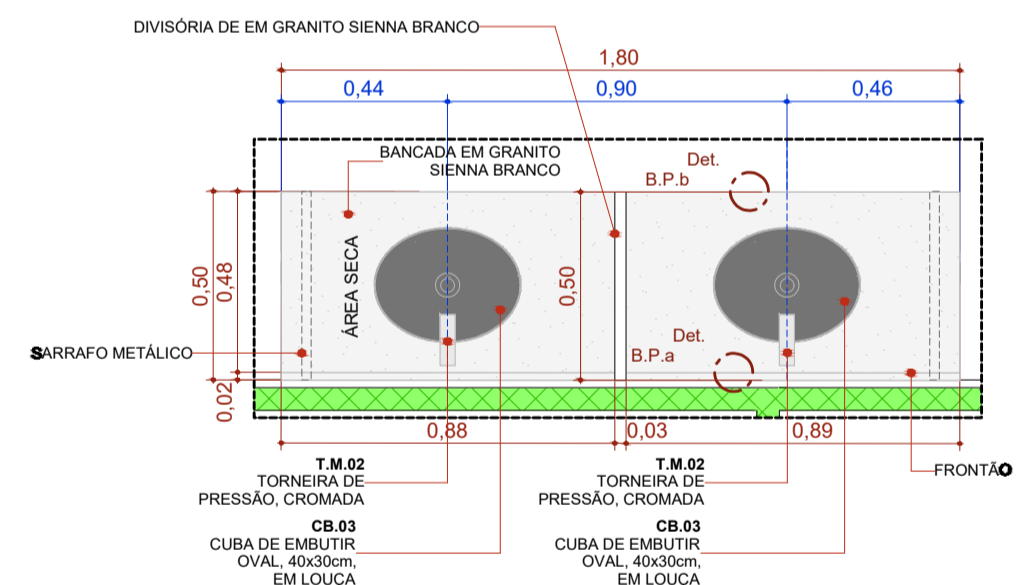
**Det. B.I.d**  
Bancada de Inox  
Detalhe Saia - Área seca

Escala: 1:5



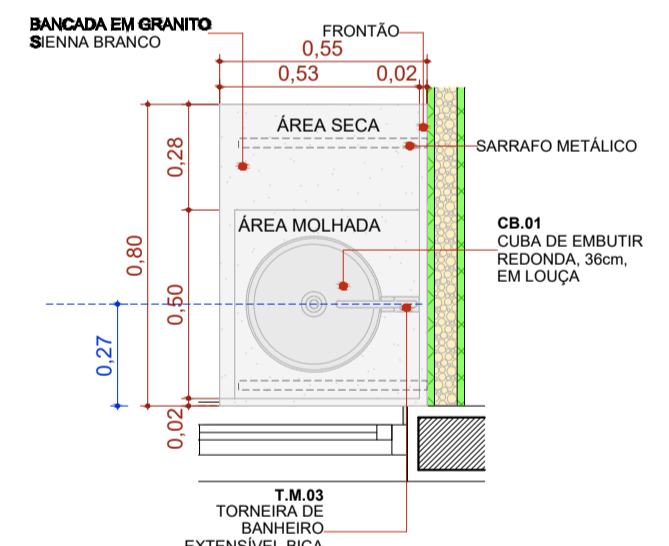
**B.P.C.180e**

Escala: 1:20



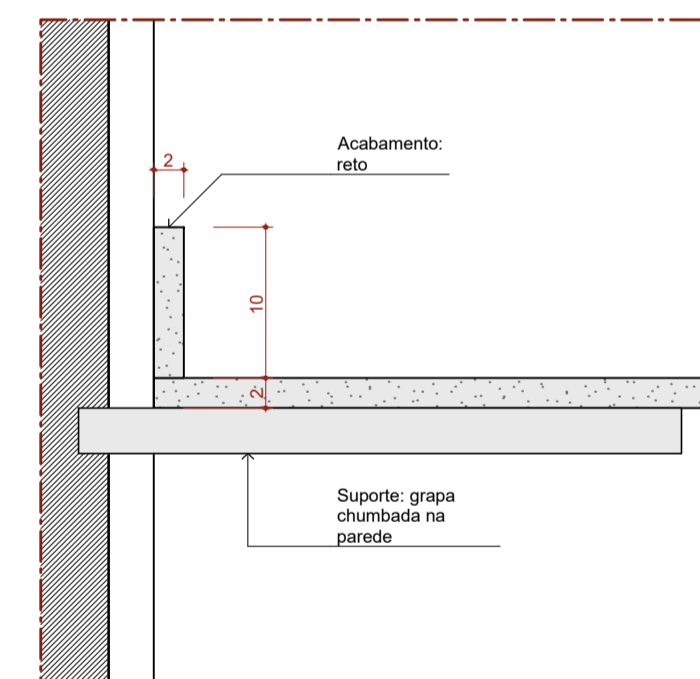
**B.P.C.180-Escovário**

Escala: 1:20



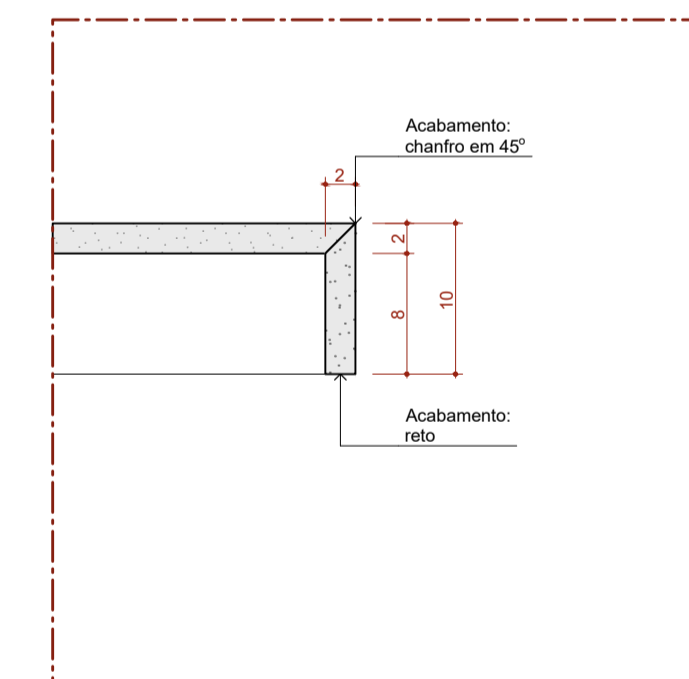
**B.P.C.80d**

Escala: 1:20



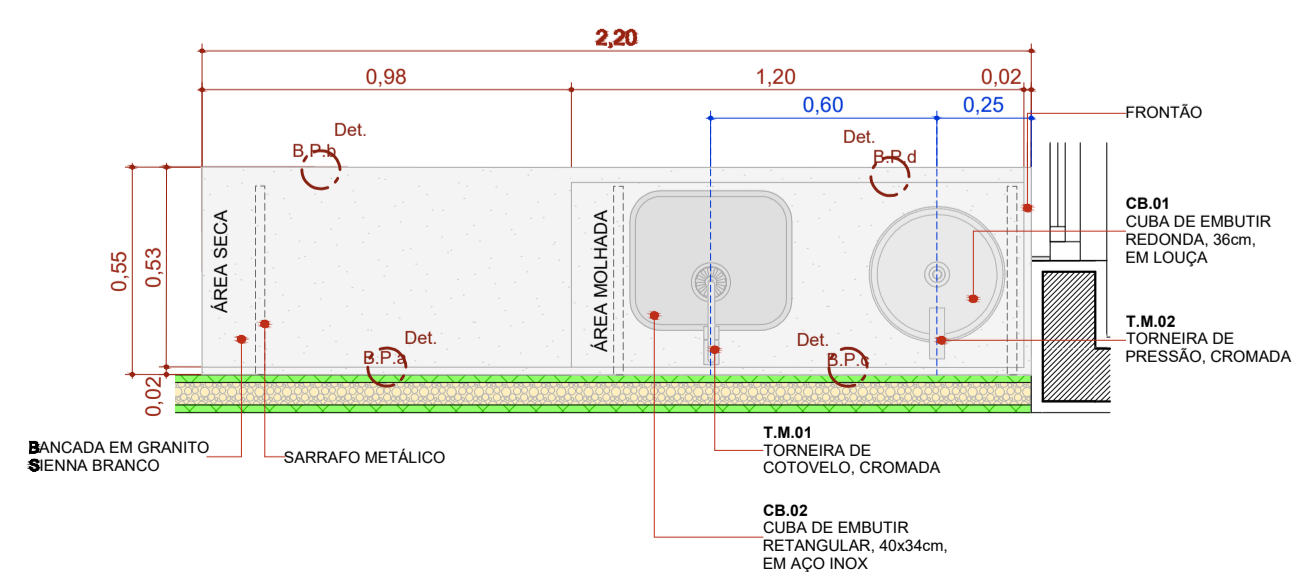
**Det. B.P.a**  
Bancada de Pedra  
Detalhe Frontão

Escala: 1:5



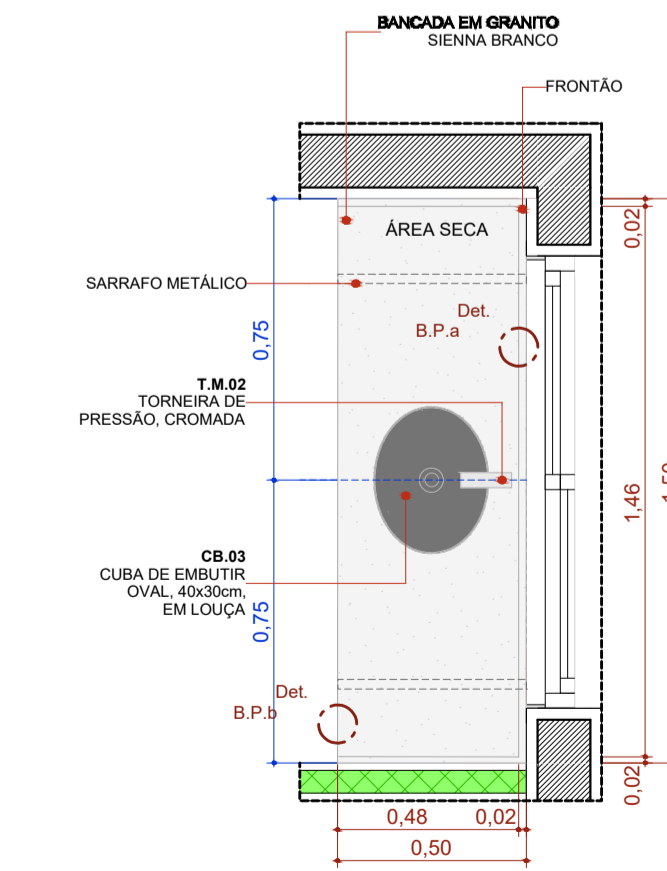
**Det. B.P.b**  
Bancada de Pedra  
Detalhe Saia

Escala: 1:5



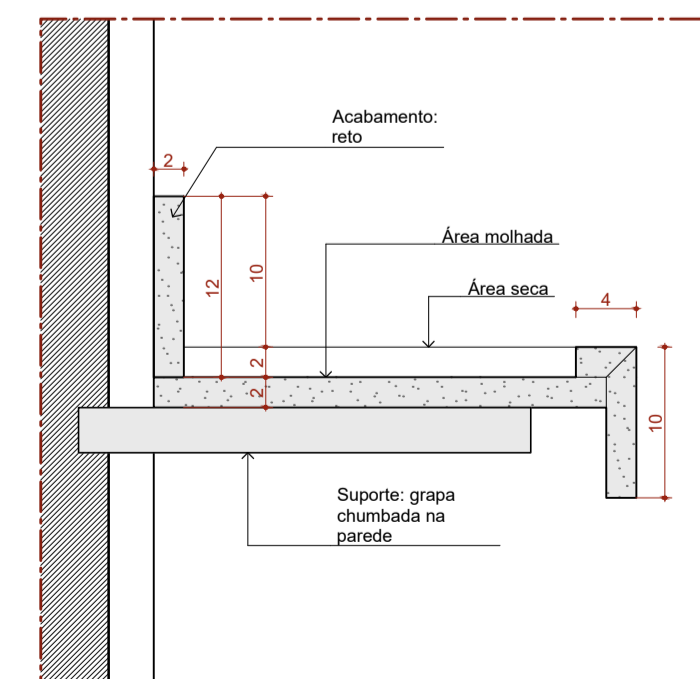
**B.P.C.220e**

Escala: 1:20



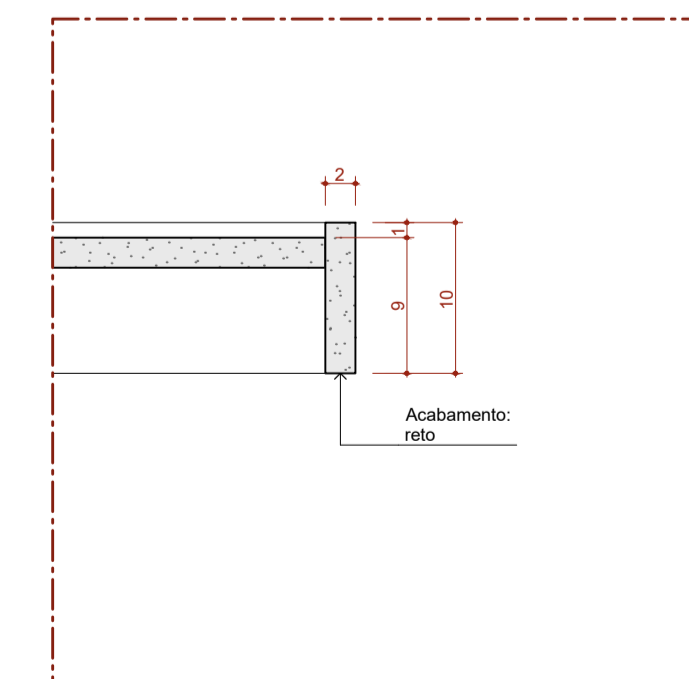
**B.P.C.150de-Escovário**

Escala: 1:20



**Det. B.P.c**  
Bancada de Pedra  
Detalhe área molhada

Escala: 1:5



**Det. B.P.d**  
Bancada de Pedra  
Detalhe Saia - Área molhada

Escala: 1:5

22 Quadro de Bancadas				
Cód.	Qtd.	Descrição	Frontão	Frontão
BI.330de	1	Bancada em L em Inox 3,30 x 1,85m, profundidade 0,60 e 0,75m, sem cuba	Frontão direita e esquerda	
BIC.260d	1	Bancada em Inox 2,60x0,60m, com uma cuba retangular em inox.	Frontão direita	
BPC.80d	1	Bancada em granito 0,80x0,55m, com uma cuba em cerâmica redonda.	Frontão direita	
BPC.120e	1	Bancada em granito 1,20x0,55m, com uma cuba em cerâmica redonda.	Frontão esquerda	
BPC.150de-Escovário	1	Bancada em granito 1,50x0,50m, com duas cubas cerâmica oval.	Frontão direita e esquerda	
BPC.160	1	Bancada em granito 1,60x0,60m, com uma cuba em inox retangular e uma cuba em cerâmica redonda.	Sem frontão lateral	
BPC.160d	1	Bancada em granito 1,60x0,60m, com uma cuba em inox retangular e uma cuba em cerâmica redonda.	Frontão direita	
BPC.180d	1	Bancada em granito 1,80x0,60m, com uma cuba retangular em inox.	Frontão direita	
BPC.180e	1	Bancada em granito 1,80x0,60m, com uma cuba em inox retangular e uma cuba em cerâmica redonda.	Frontão Esquerda	
BPC.180-Escovário	1	Bancada em granito 1,80x0,50m, com duas cubas cerâmica oval.	Sem frontão lateral	
BPC.220e	1	Bancada em granito 2,20x0,55m, com uma cuba em inox retangular e uma cuba em cerâmica redonda.	Frontão Esquerda	

**Prefeitura de Santa Cruz-PE**  
Secretaria de Saúde  
**PROJETO APROVADO**

**RYVALDA RODRIGUES MACEDO**  
Secretária de Saúde  
Portaria nº 003/2025

RESPONSÁVEL TÉCNICO PROJETO:  
**Ramon Jesus Apóstolo**  
Arquiteto - CAU 08A2224615

RESPONSÁVEL TÉCNICO FISCALIZAÇÃO DA OBRA:  
**Emily Vitória Alves de Lima**  
Engª Civil - CREA 1621605411PE

TÍTULO DO PROJETO  
**UNIDADE BÁSICA DE SAÚDE - PORTE 1**

PROPRIETÁRIO  
**PREFEITURA MUNICIPAL DE SANTA CRUZ**  
FUNDO MUNICIPAL DE SAUDE DE SANTA CRUZ

CNPJ  
11.491.419/0001-00

ENDEREÇO  
**PRAÇA PADRE LUIZ GONZAGA, Nº 30, CENTRO**  
**SANTA CRUZ-PE**  
CEP 56.215-000

TÍTULO DA PRANCHA

**DETALHAMENTO DE BANCADAS**

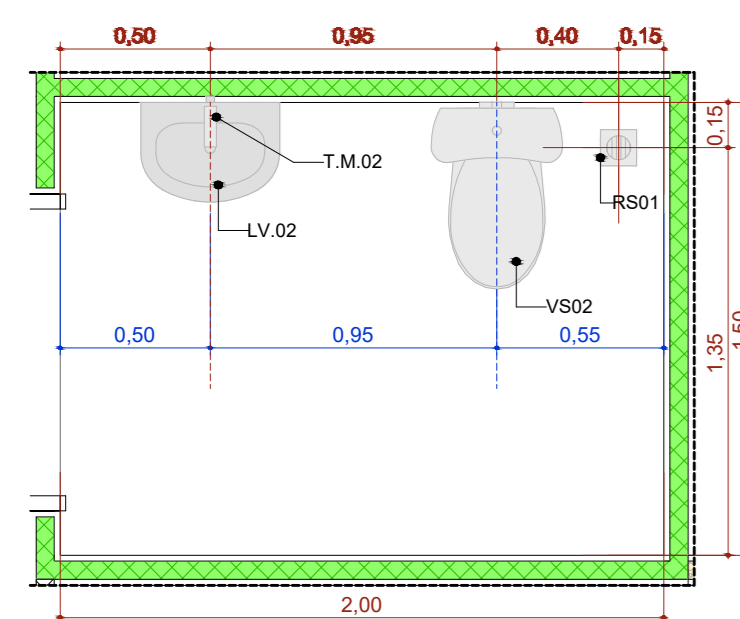
DESCRIÇÃO DA ETAPA	ENDEREÇO DA OBRA	FOLHA
<b>PROJETO EXECUTIVO</b>	Rua Maria Delmondes Tavares, s/nº Bairro Antônio Tavares, Santa Cruz/PE	<b>15 / 17</b>
NOME: PRANCHA - ARQUIVO	REVISÃO	UNIDADE
<b>UBS1_PE_AQ 15.17_R00 DETALHAMENTO DE BANCADAS</b>	<b>R01</b>	<b>METROS</b>
		<b>23/01/2025</b>
		<b>INDICADA</b>

Proibida a reprodução total ou parcial sem o consentimento do autor conforme Lei 9610/98, Artigo 7, inciso X

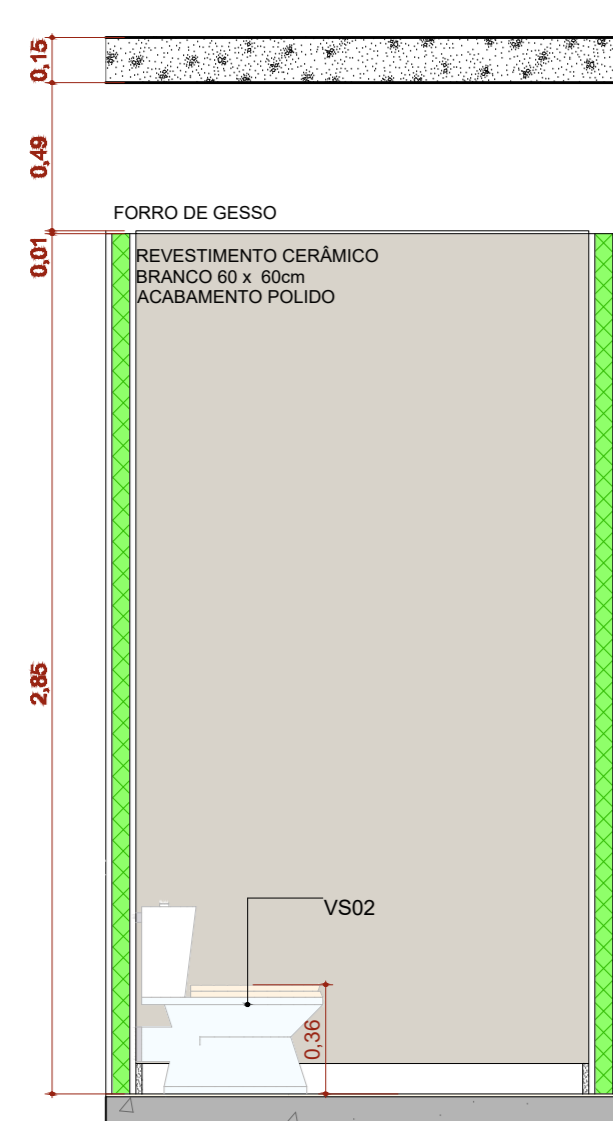
FOLHA Nº 15 DE 17



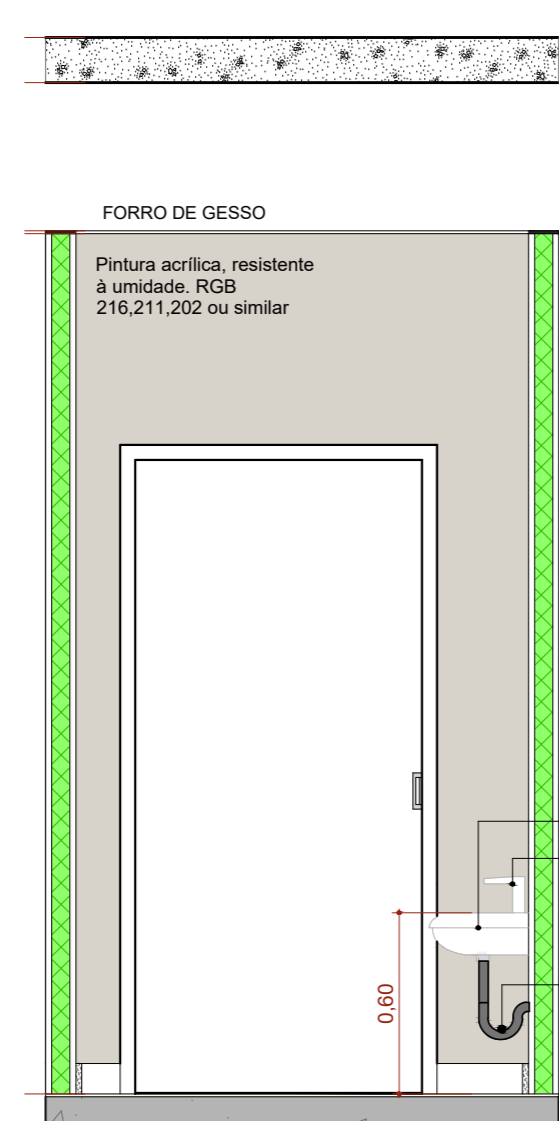




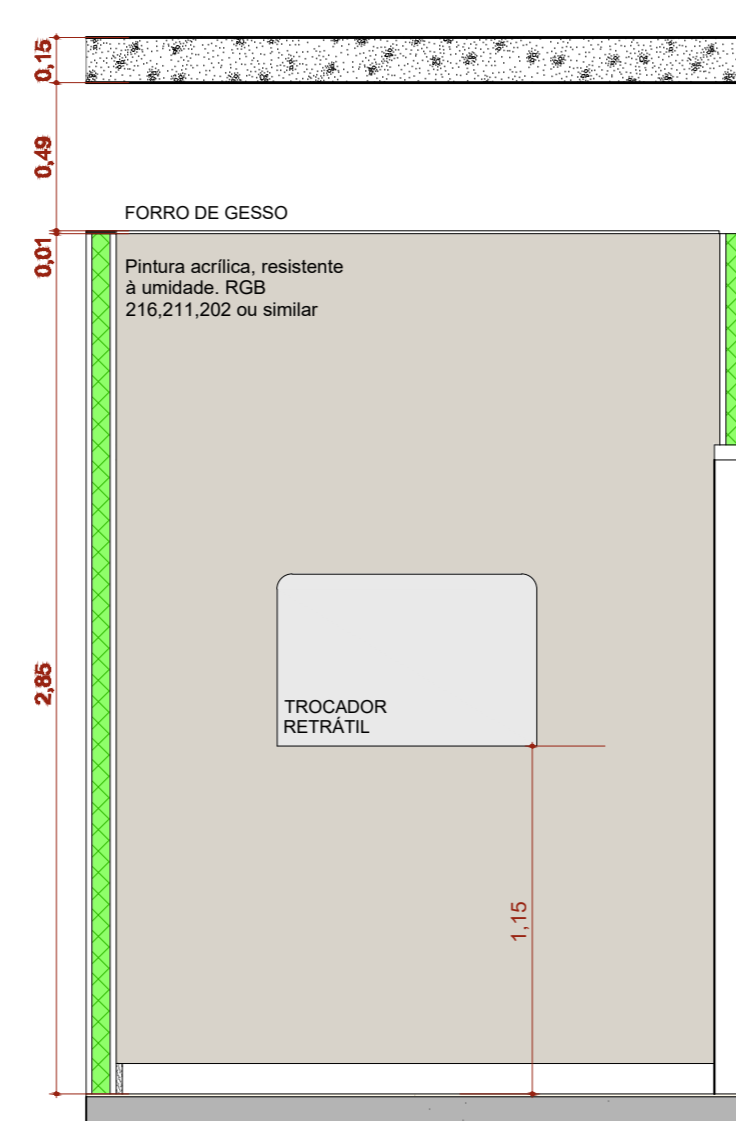
**A.M.1 Sanit. Infantil/Fraldário**  
Escala: 1:25



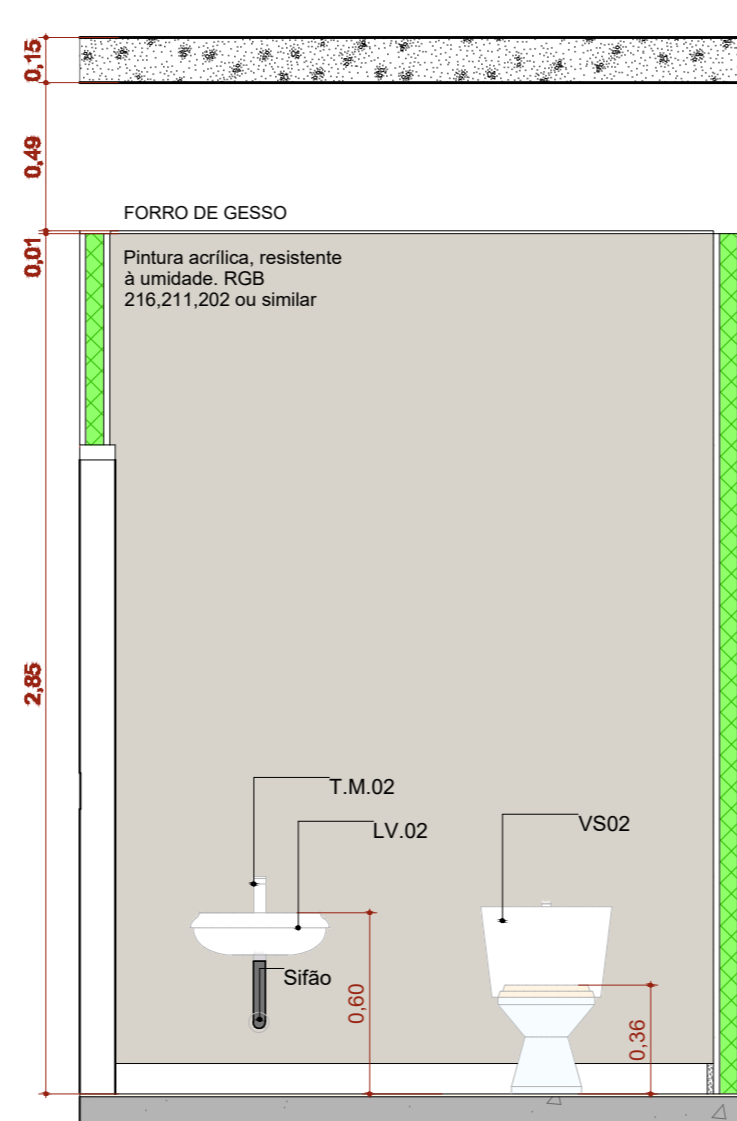
**A.M.01 VISTA 1**  
Escala: 1:25



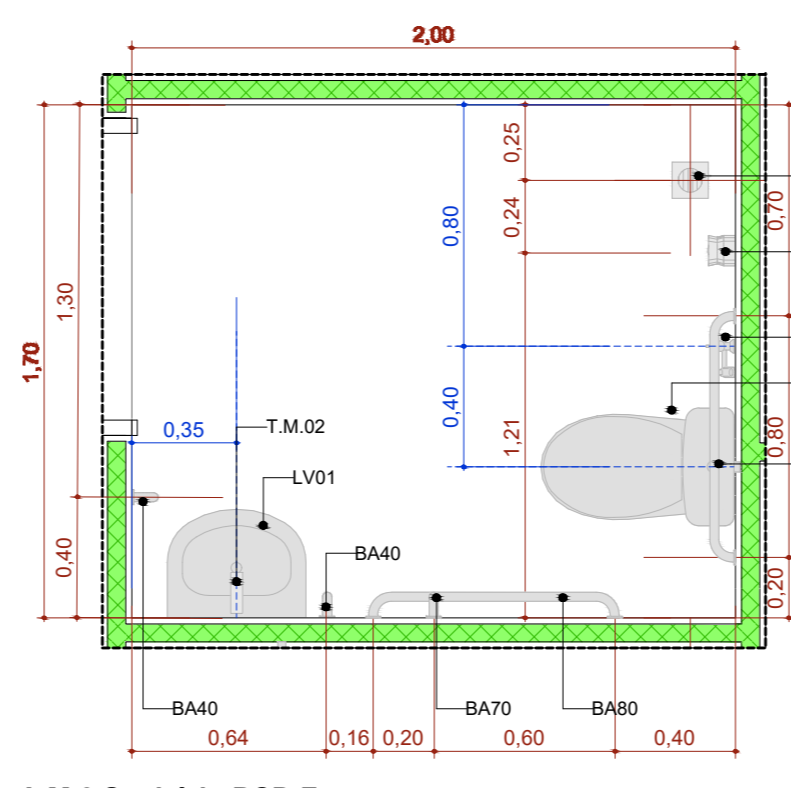
**A.M.01 VISTA 2**  
Escala: 1:25



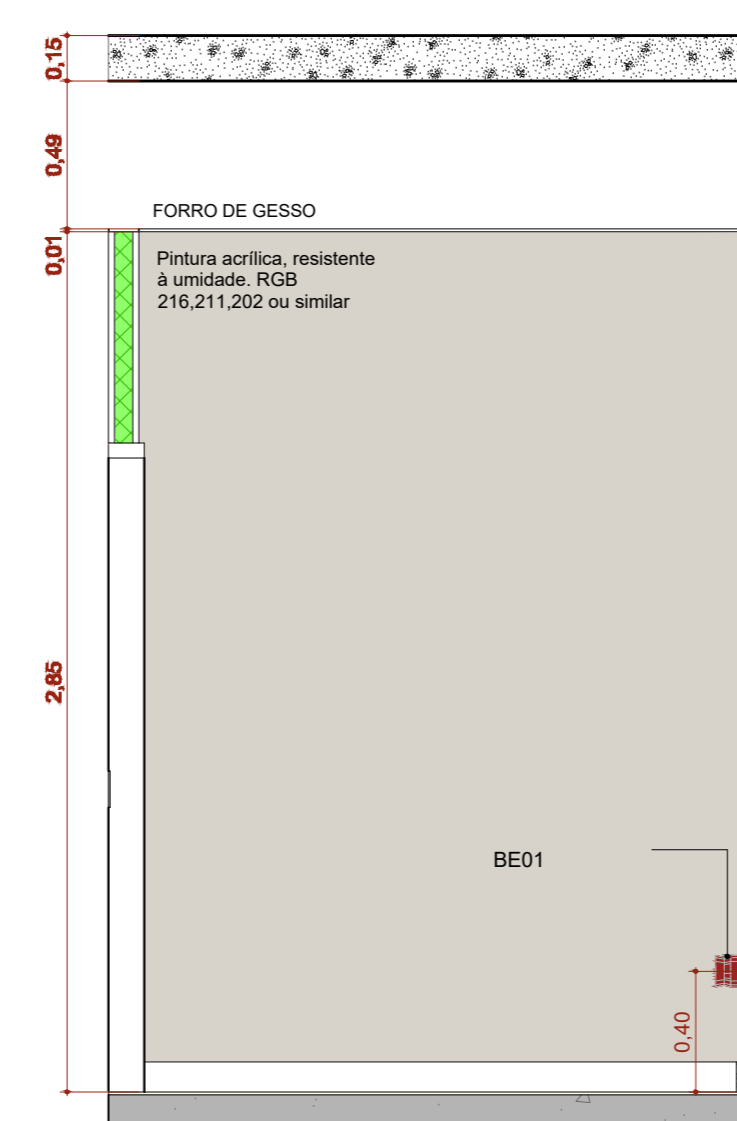
**A.M.01 VISTA 3**  
Escala: 1:25



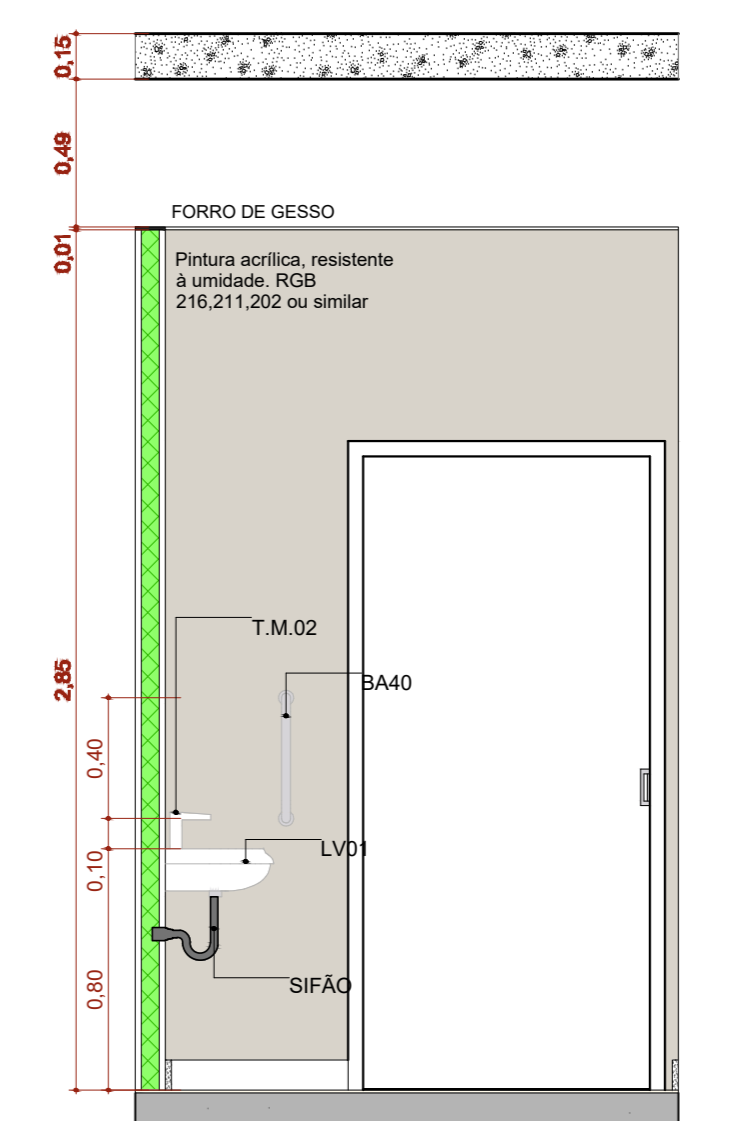
**A.M.01 VISTA 4**  
Escala: 1:25



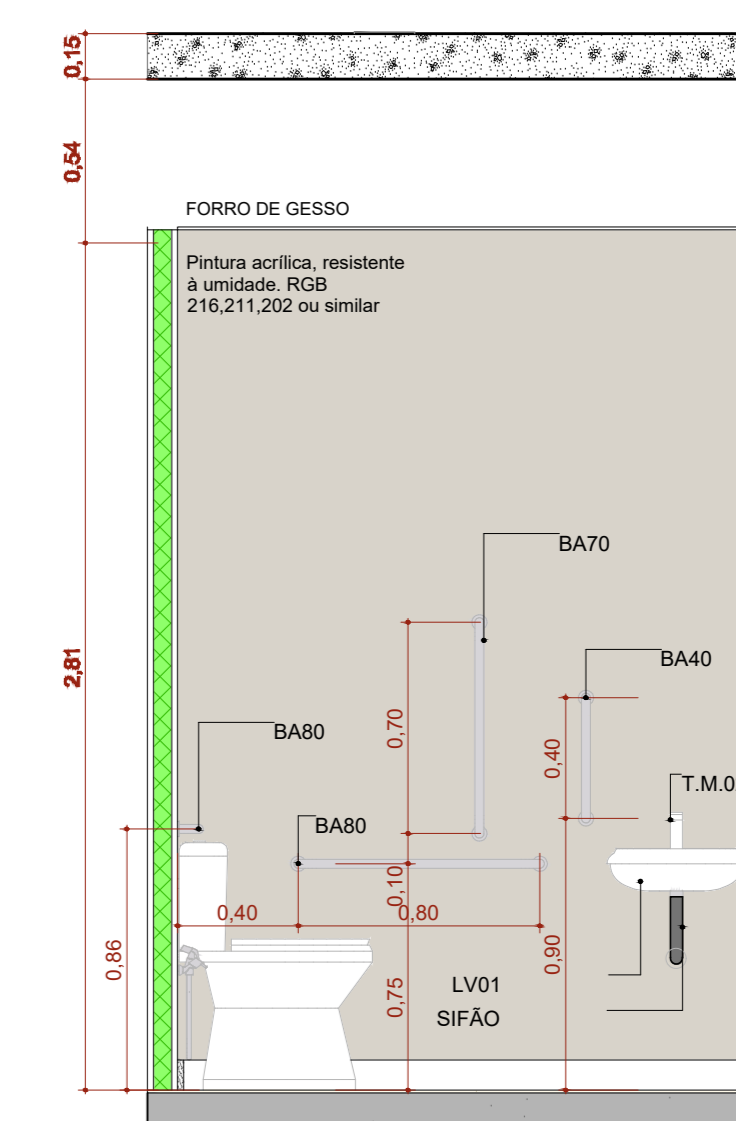
**A.M.2 Sanitário PCD Fem.**  
Escala: 1:25



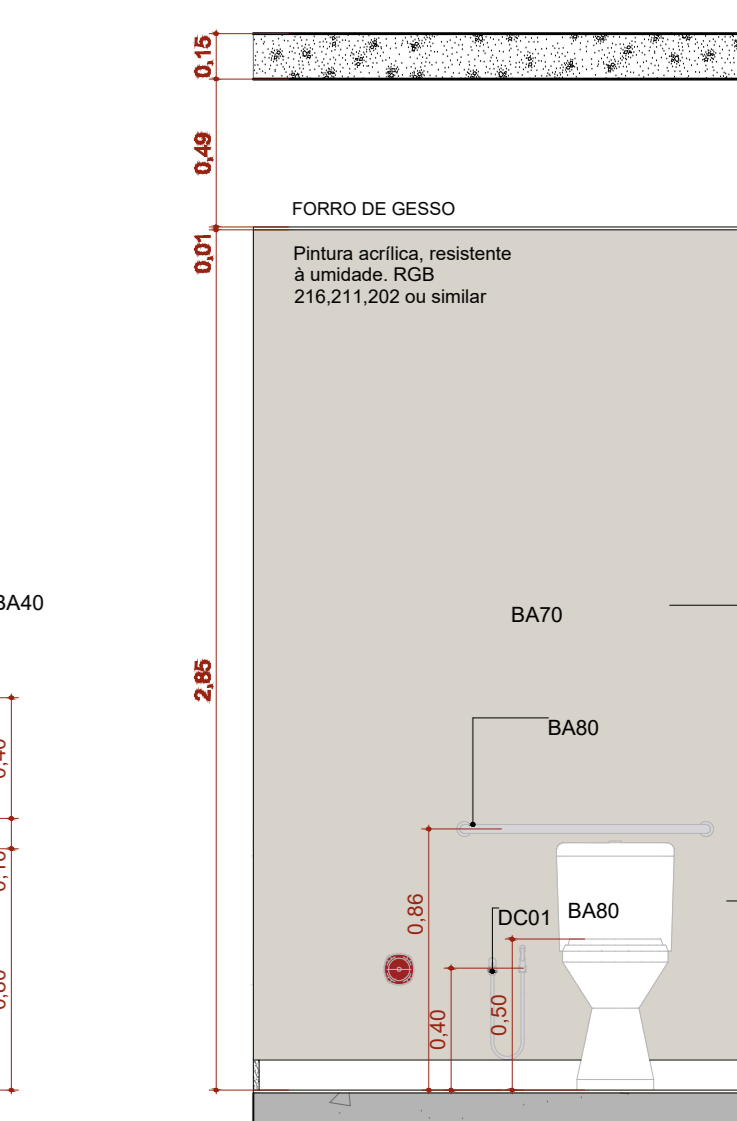
**A.M.02 VISTA 1**  
Escala: 1:25



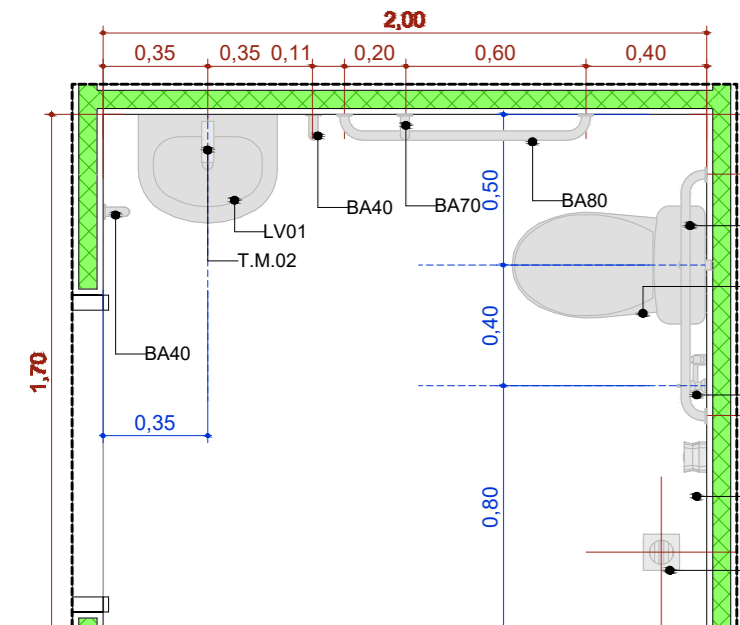
**A.M.02 VISTA 2**  
Escala: 1:25



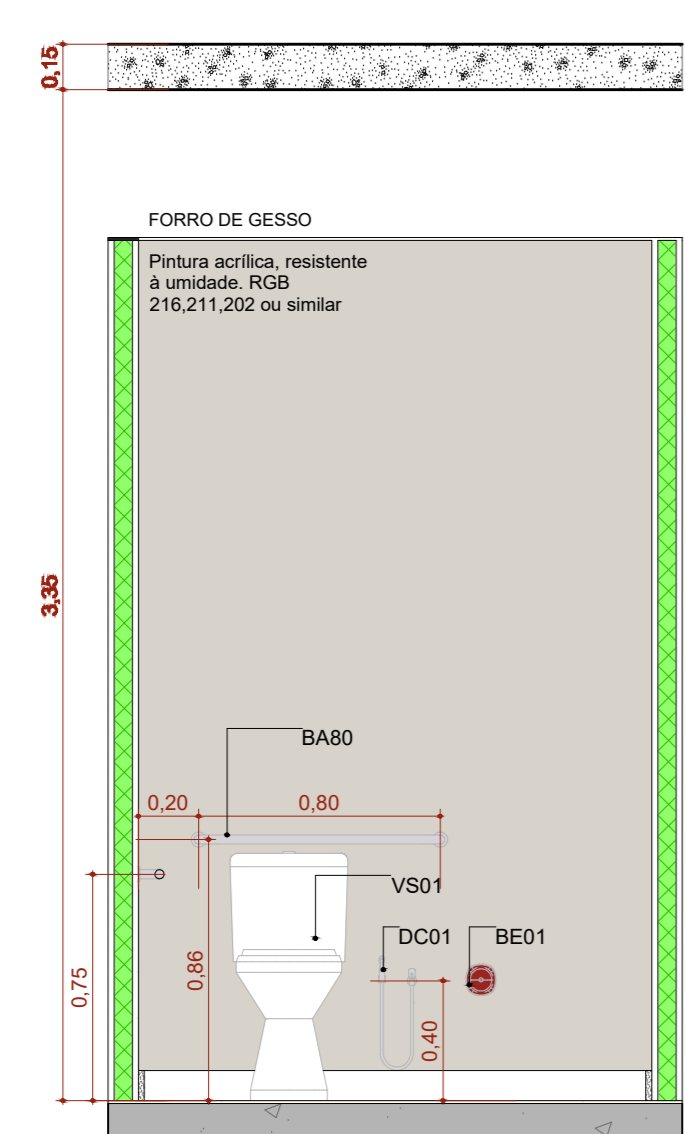
**A.M.02 VISTA 3**  
Escala: 1:25



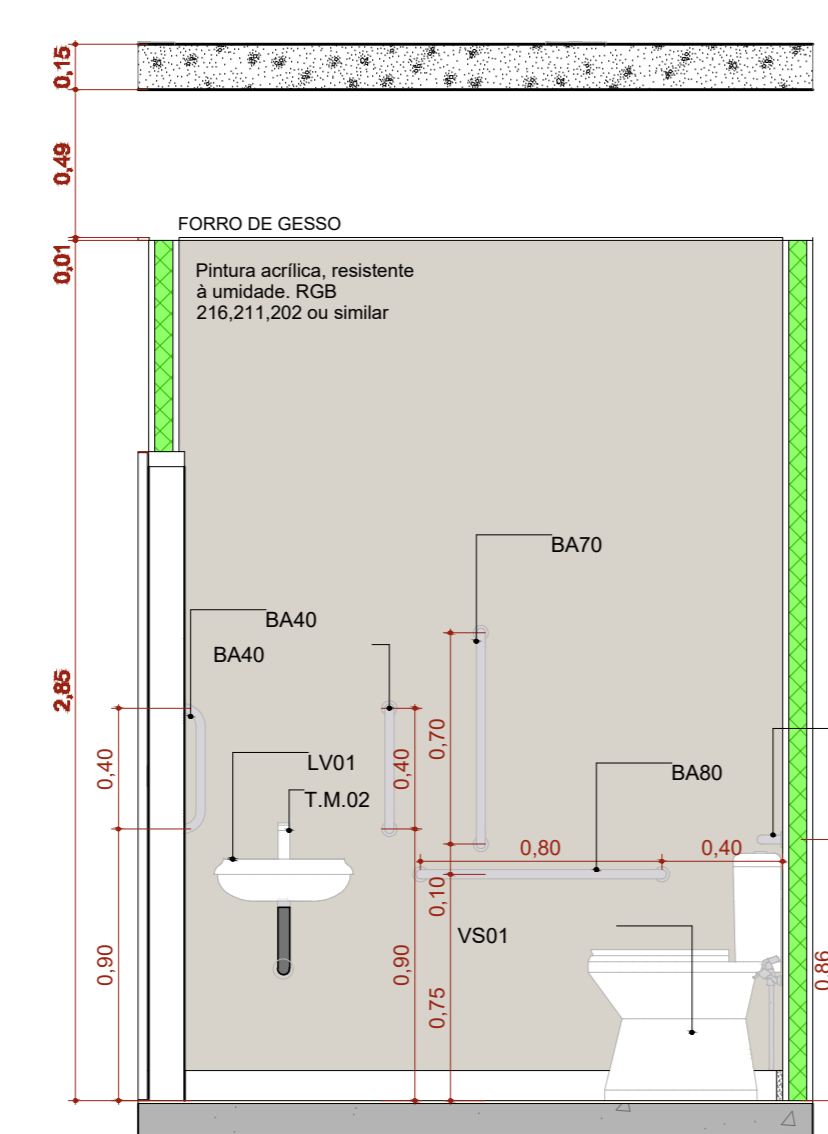
**A.M.02 VISTA 4**  
Escala: 1:25



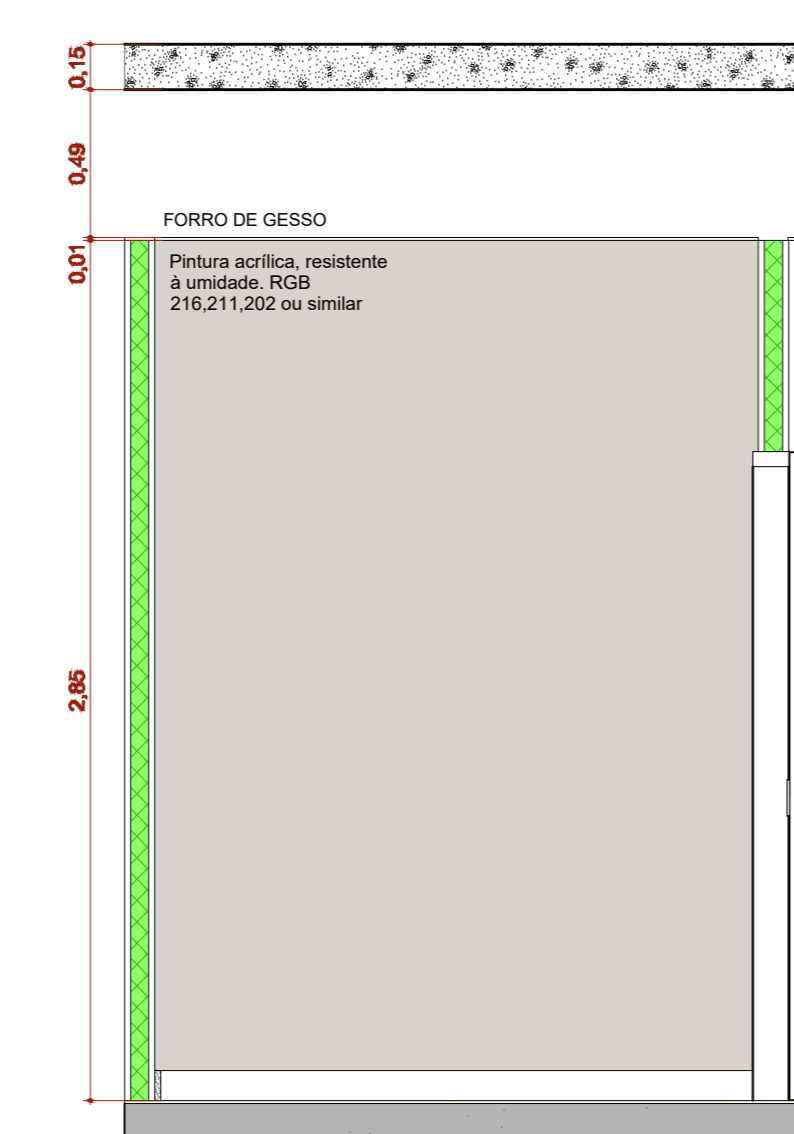
**A.M.3 Sanitário PCD Masc.**  
Escala: 1:25



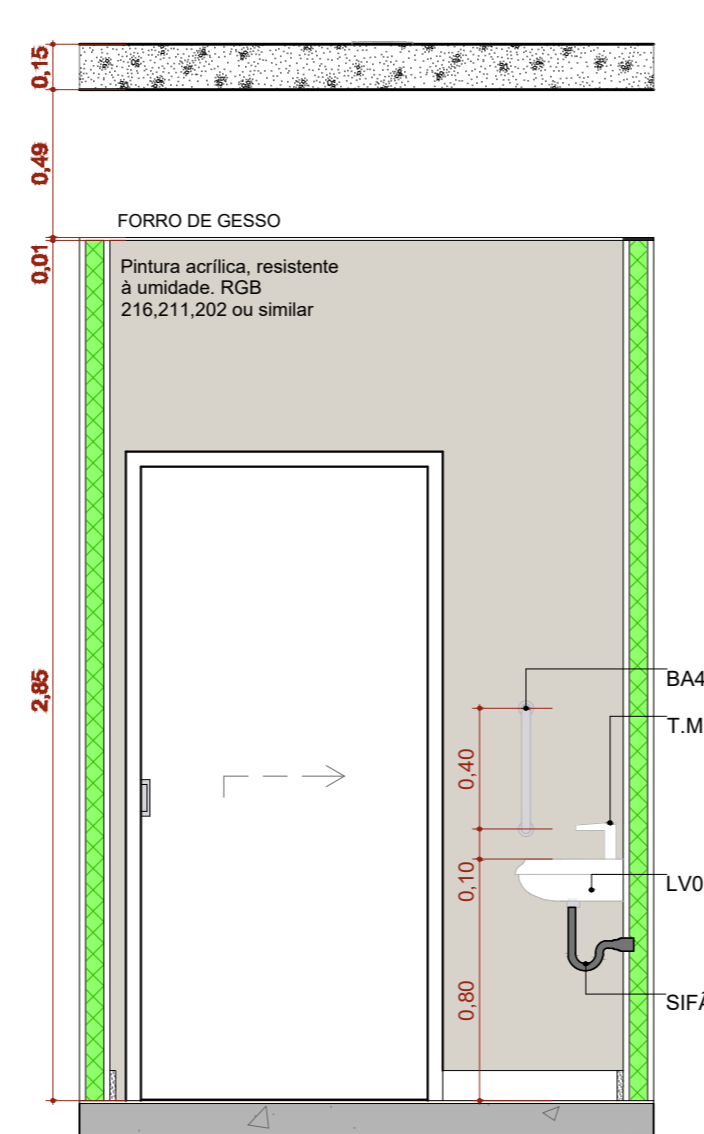
**A.M.03 VISTA 1**  
Escala: 1:25



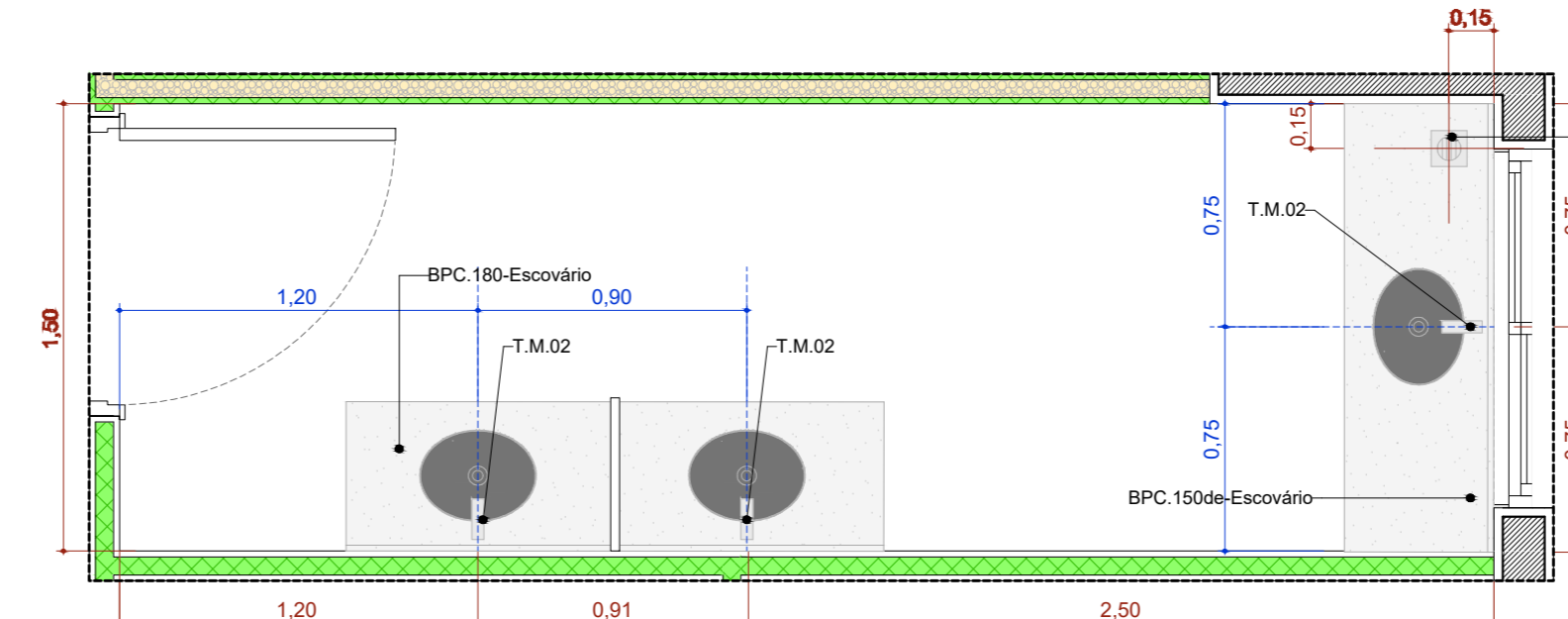
**A.M.03 VISTA 2**  
Escala: 1:25



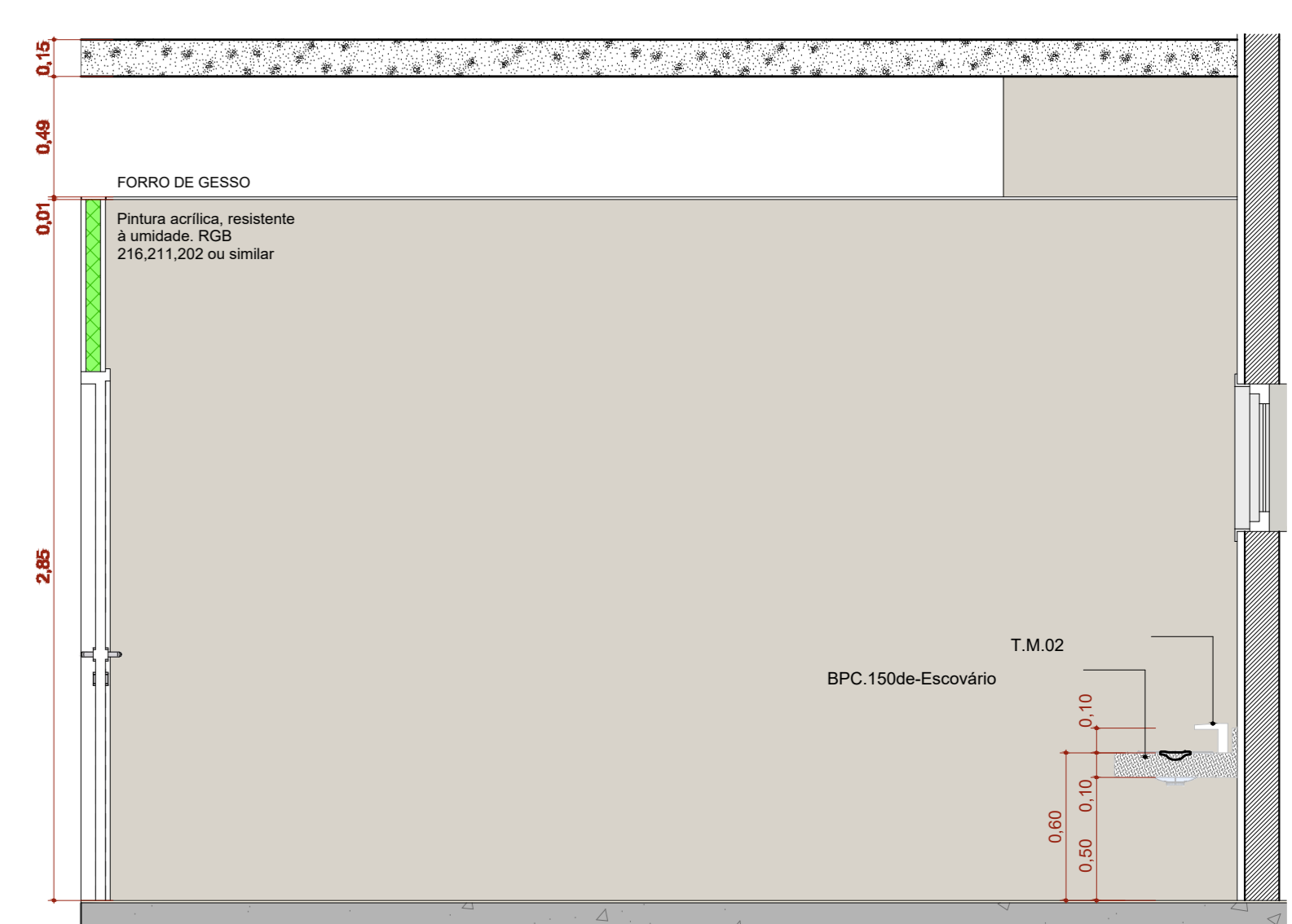
**A.M.03 VISTA 3**  
Escala: 1:25



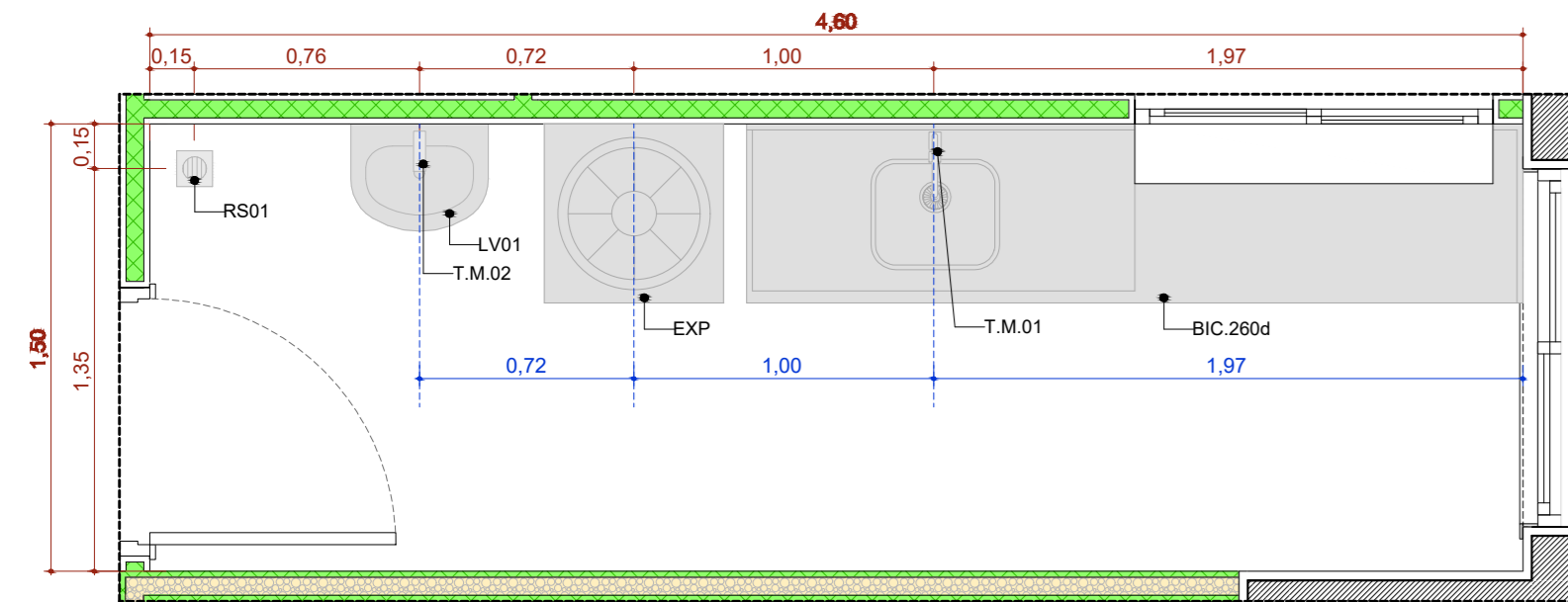
**A.M.03 VISTA 4**  
Escala: 1:25



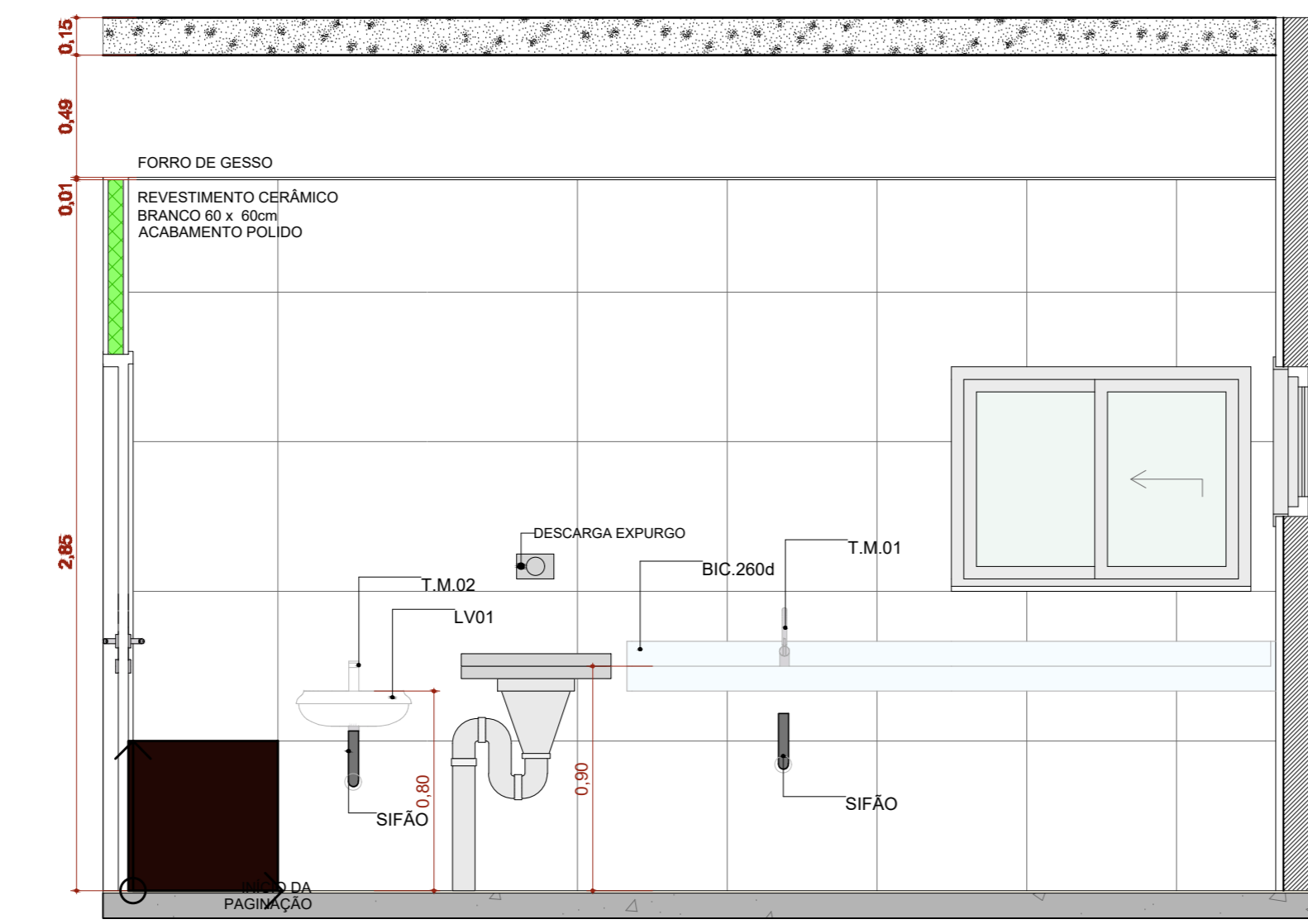
**A.M.4 Educação em Saúde Bucal (Escovário)**  
Escala: 1:25



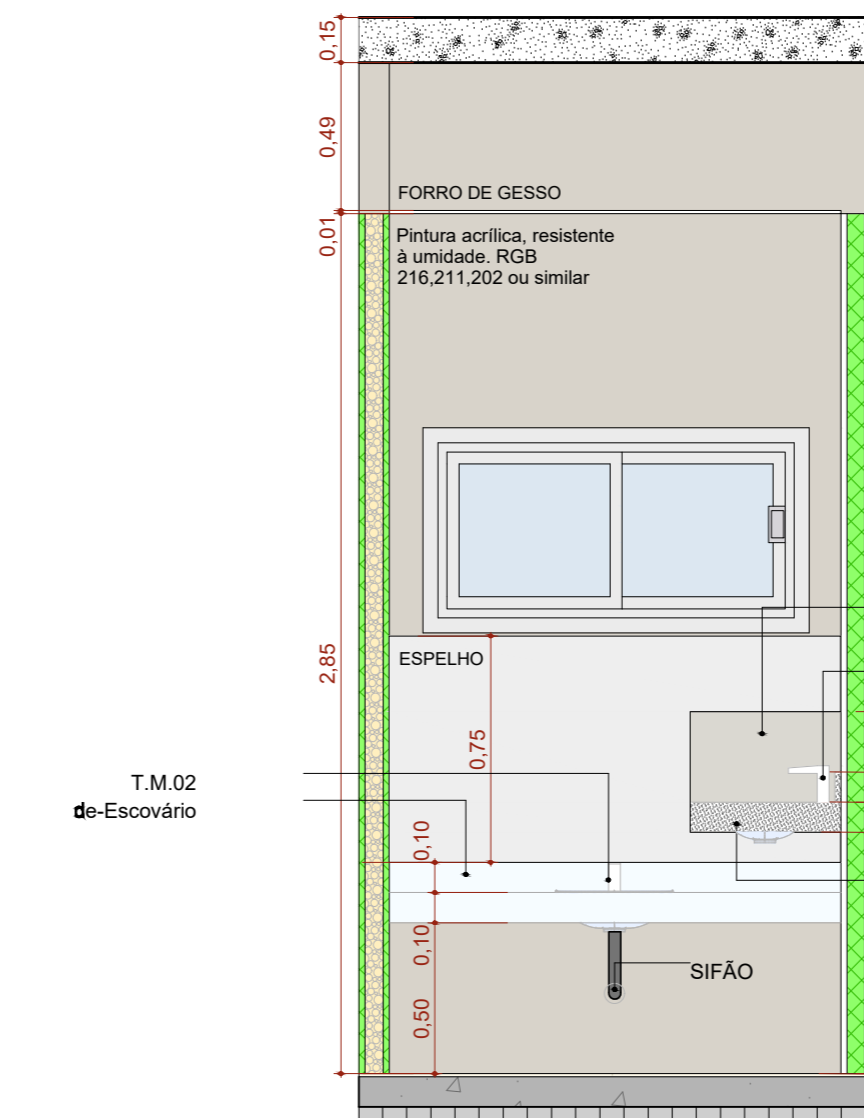
**A.M.04 VISTA 1**  
Escala: 1:25



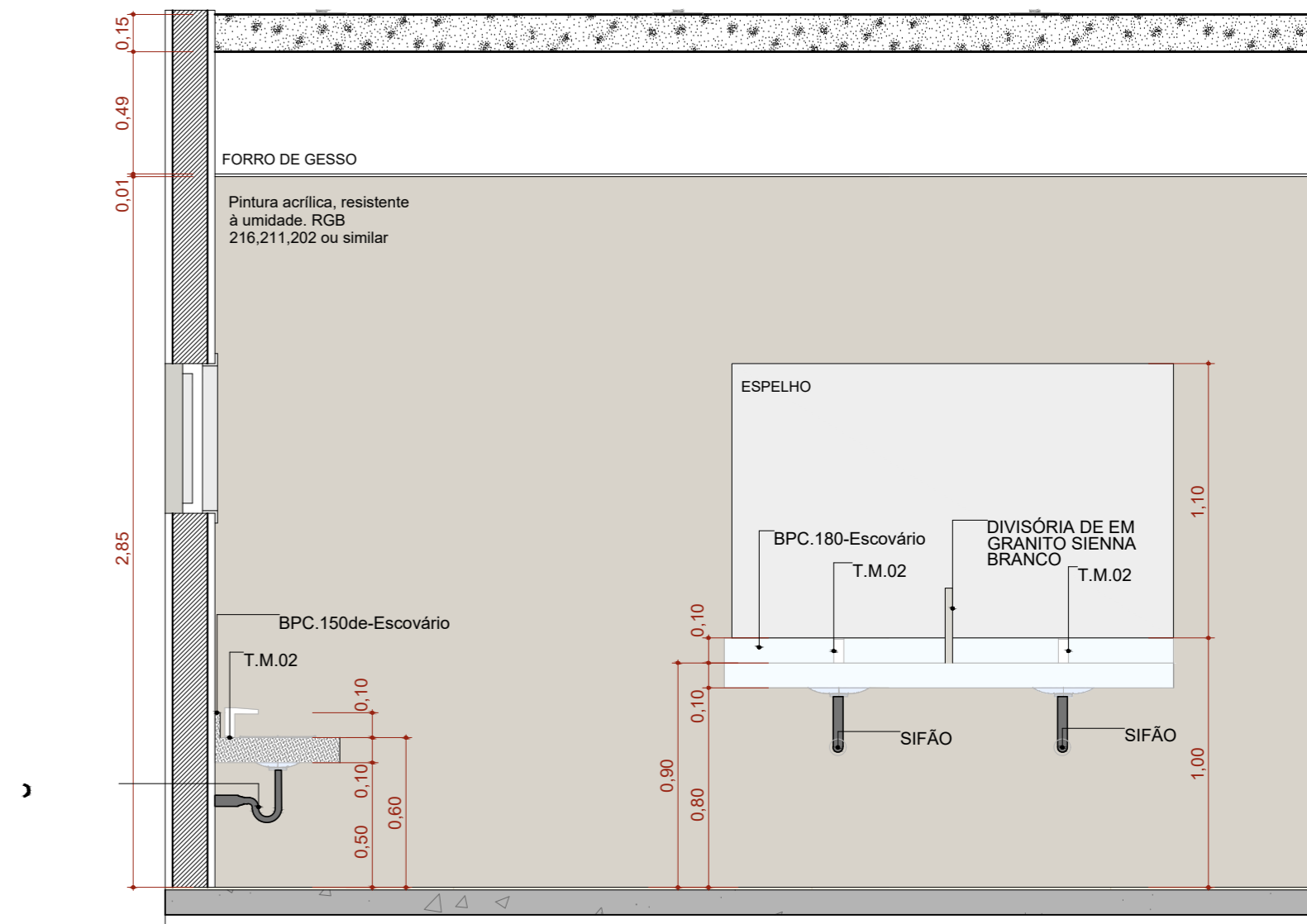
**A.M.5 Expurgo**  
Escala: 1:25



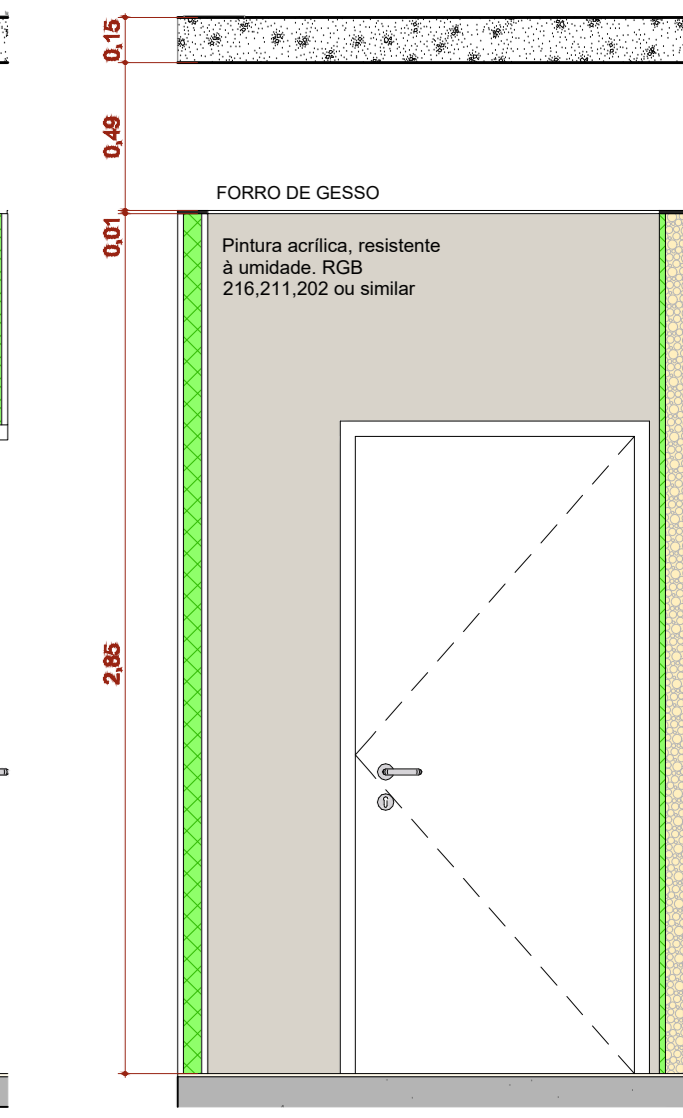
**A.M.05 VISTA 1**  
Escala: 1:25



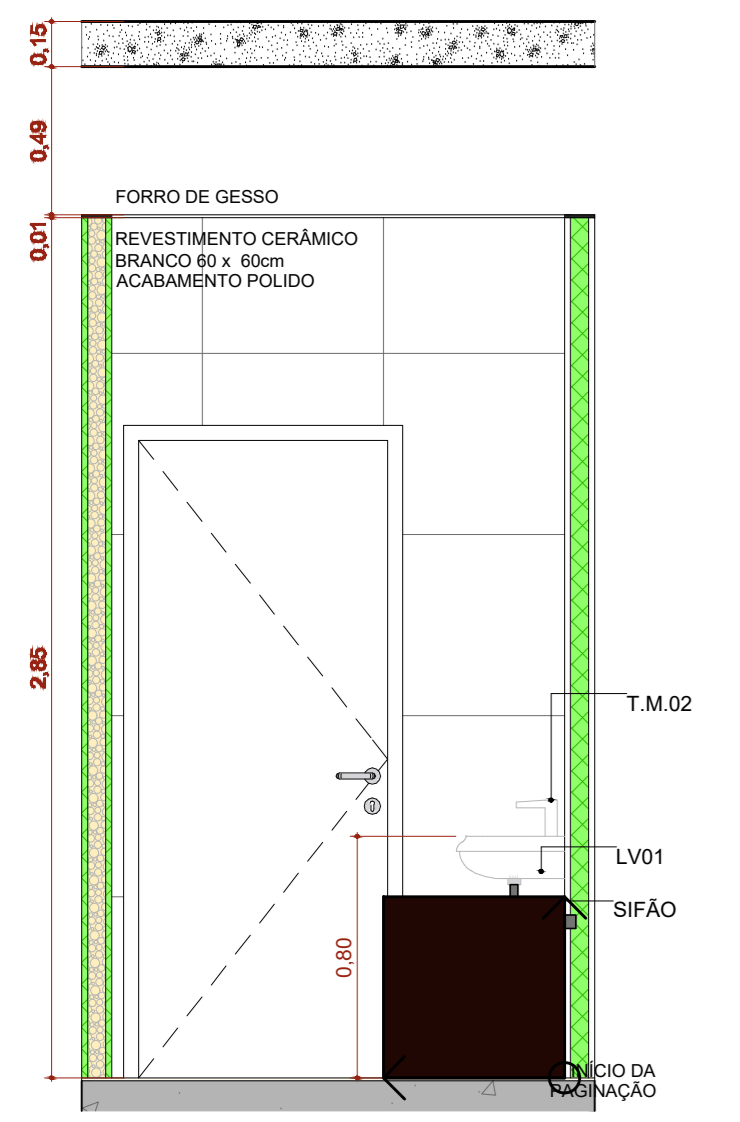
**A.M.04 VISTA 2**  
Escala: 1:25



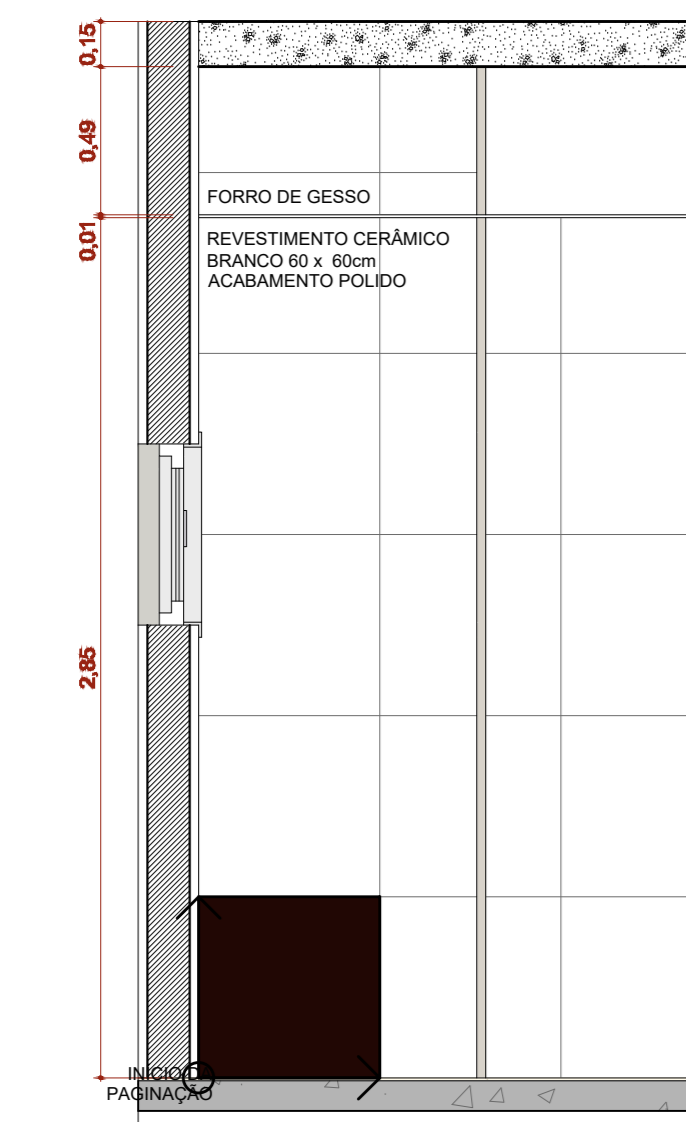
**A.M.04 VISTA 3**  
Escala: 1:25



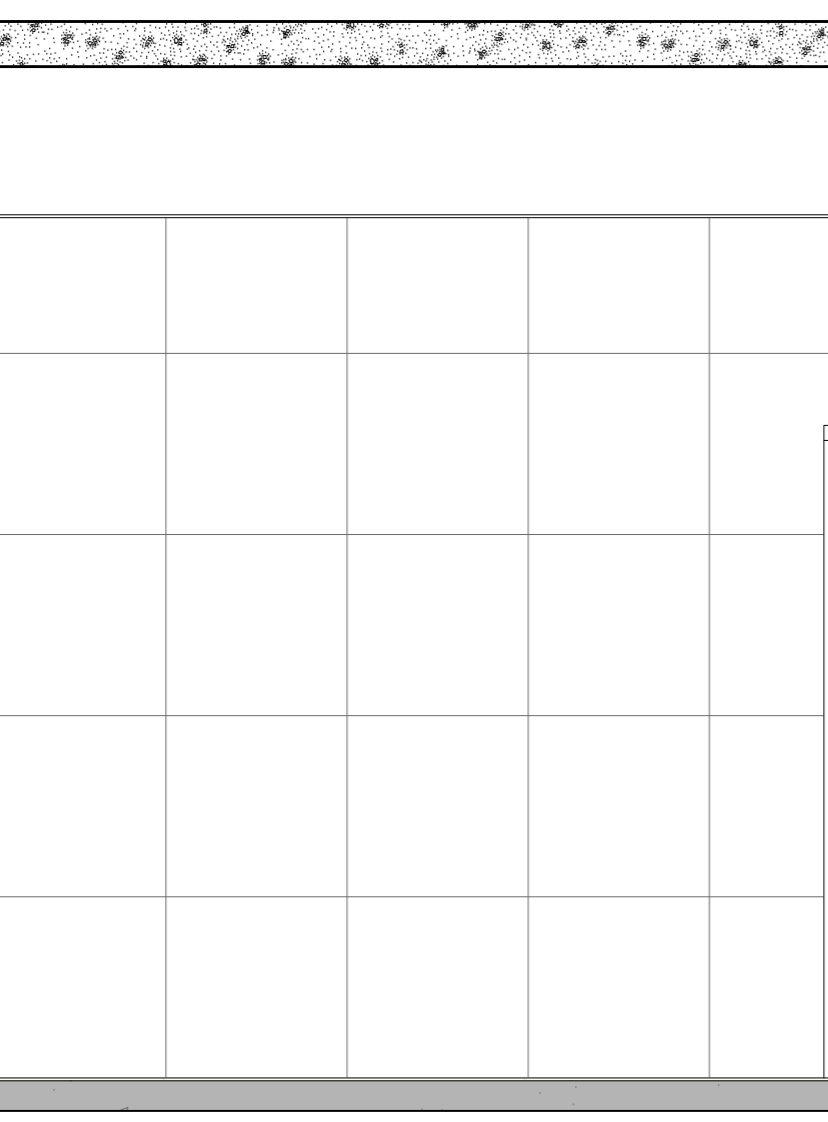
**A.M.04 VISTA 4**  
Escala: 1:25



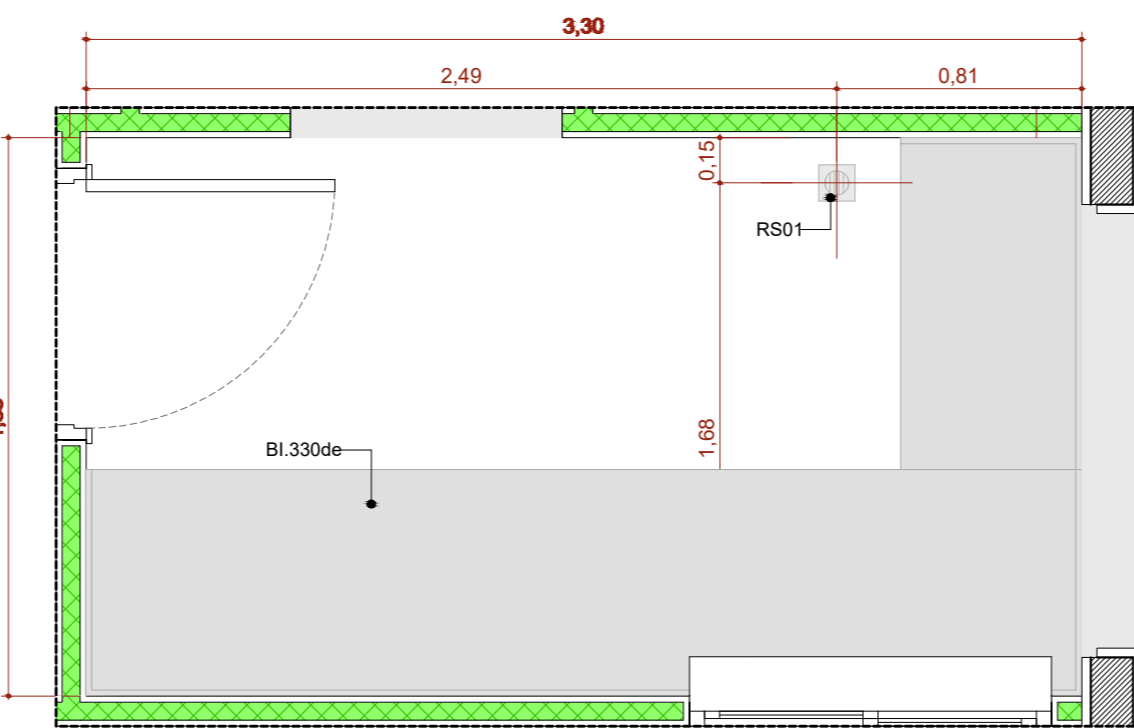
**A.M.05 VISTA 2**  
Escala: 1:25



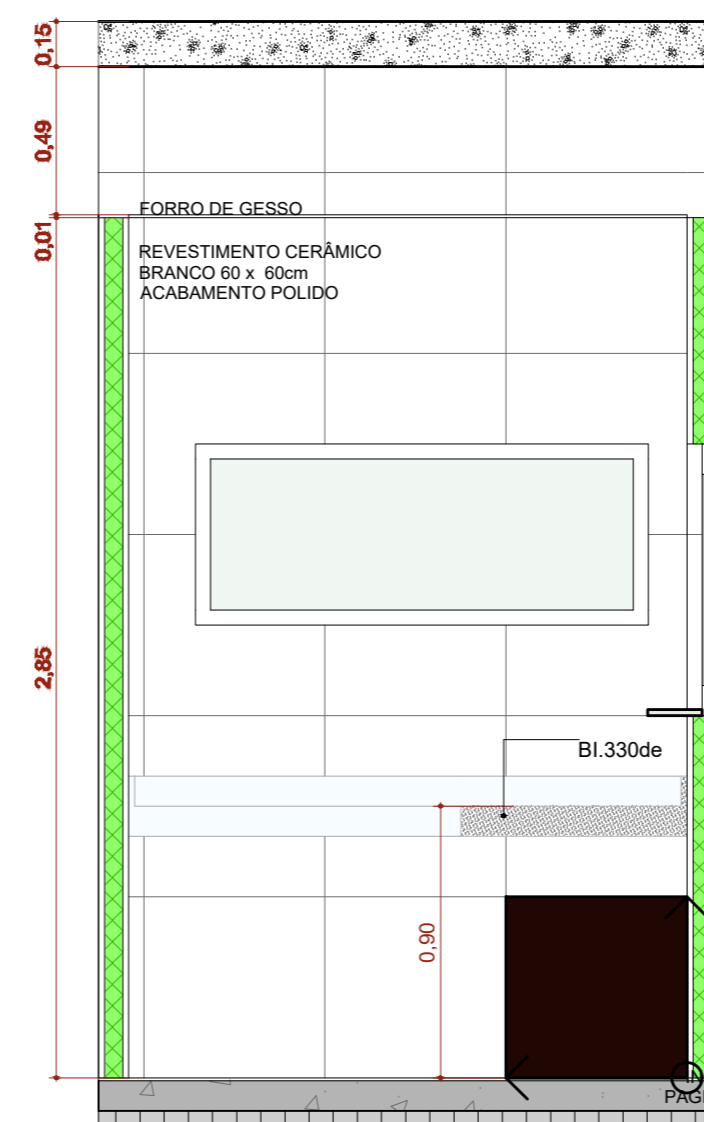
**A.M.05 VISTA 3**  
Escala: 1:25



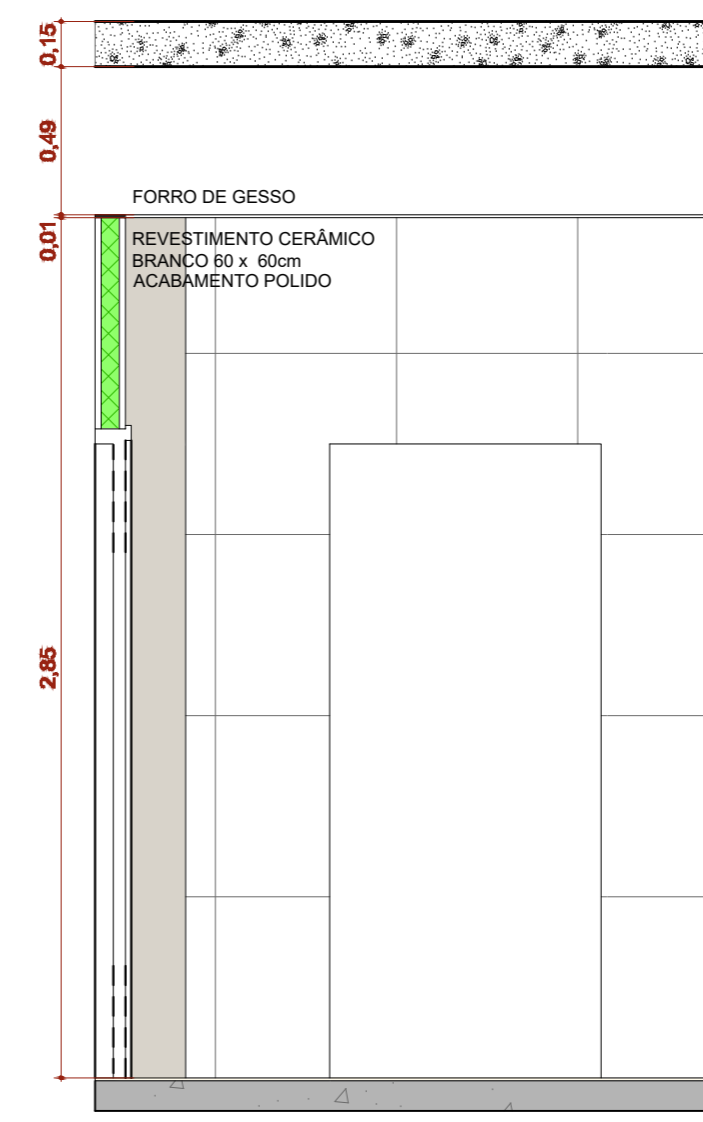
**A.M.05 VISTA 4**  
Escala: 1:25



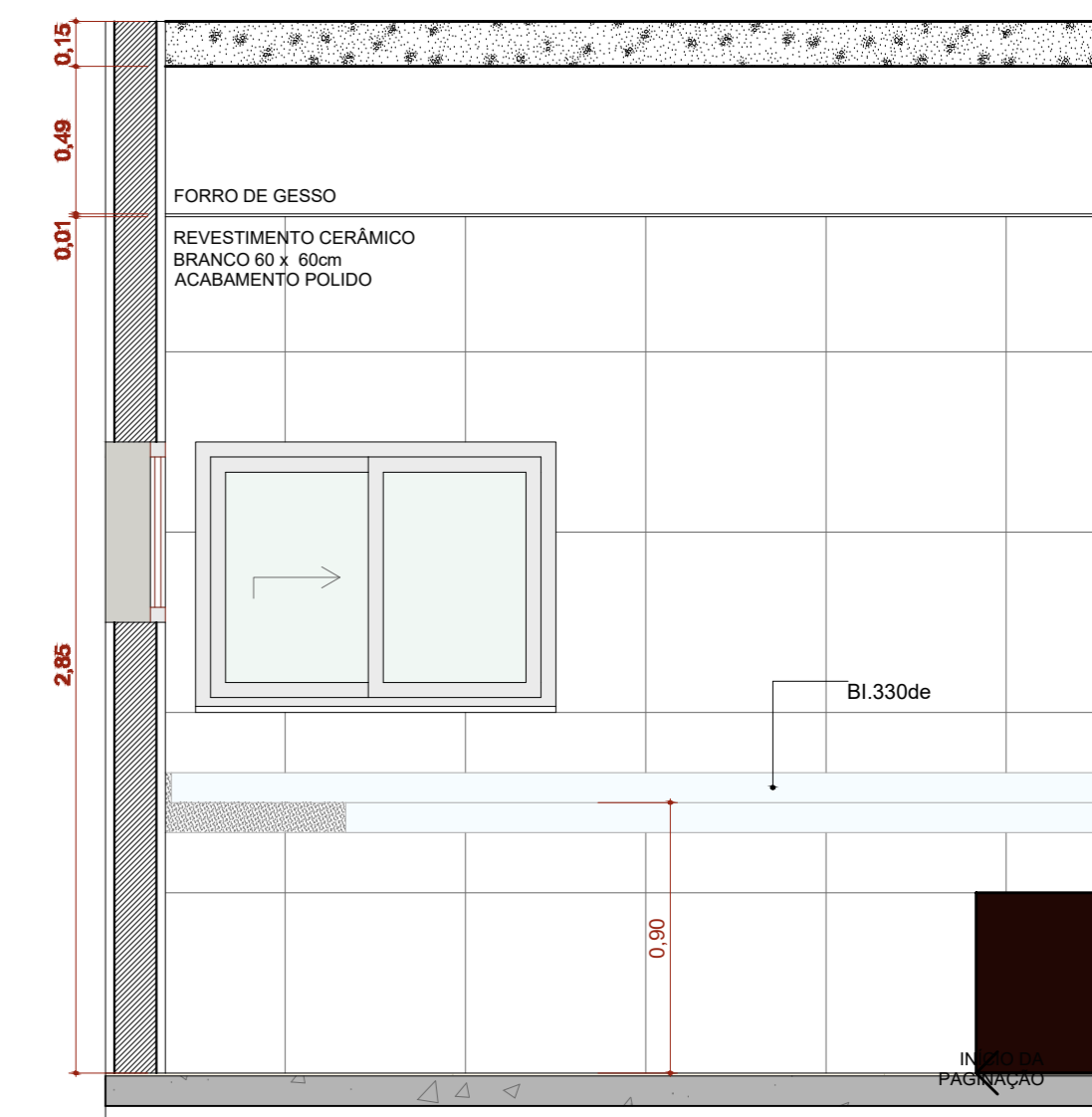
**A.M.6 Esterilização**  
Escala: 1:25



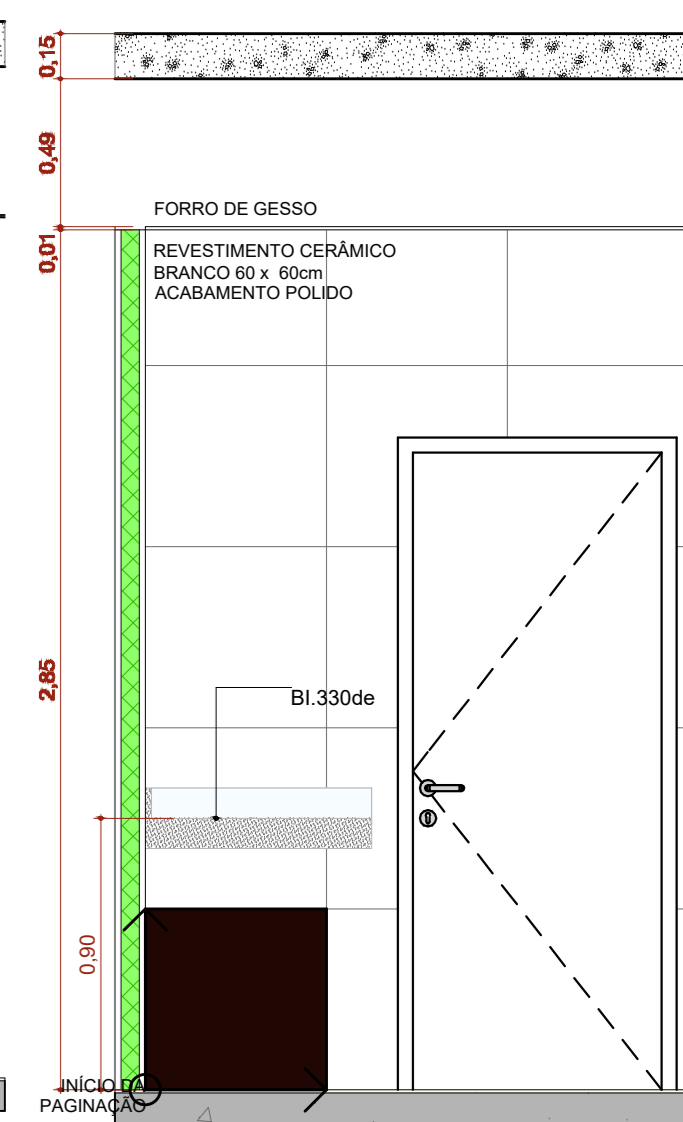
**A.M.06 VISTA 1**  
Escala: 1:25



**A.M.06 VISTA 2**  
Escala: 1:25



**A.M.06 VISTA 3**  
Escala: 1:25



**A.M.06 VISTA 4**  
Escala: 1:25

**Prefeitura de Santa Cruz-PE**  
Secretaria de Saúde  
**PROJETO APROVADO**

**RYVALDA RODRIGUES MACEDO**  
Secretaria de Saúde  
Portaria nº 003/2025

TÍTULO DO PROJETO  
**UNIDADE BÁSICA DE SAÚDE - PORTE 1**

PROPRIETÁRIO  
**PREFEITURA MUNICIPAL DE SANTA CRUZ**  
FUNDO MUNICIPAL DE SAUDE DE SANTA CRUZ

CHUVA  
11.491.419/0001-00

REVISOR  
**EMILY VITORIA ALVES DE LIMA**  
Secretaria de Saúde  
Santa Cruz-PE  
CEP 56.215-000

TÍTULO DA BRANCHA  
**DETALHAMENTO ÁREAS MOLHADAS 01**



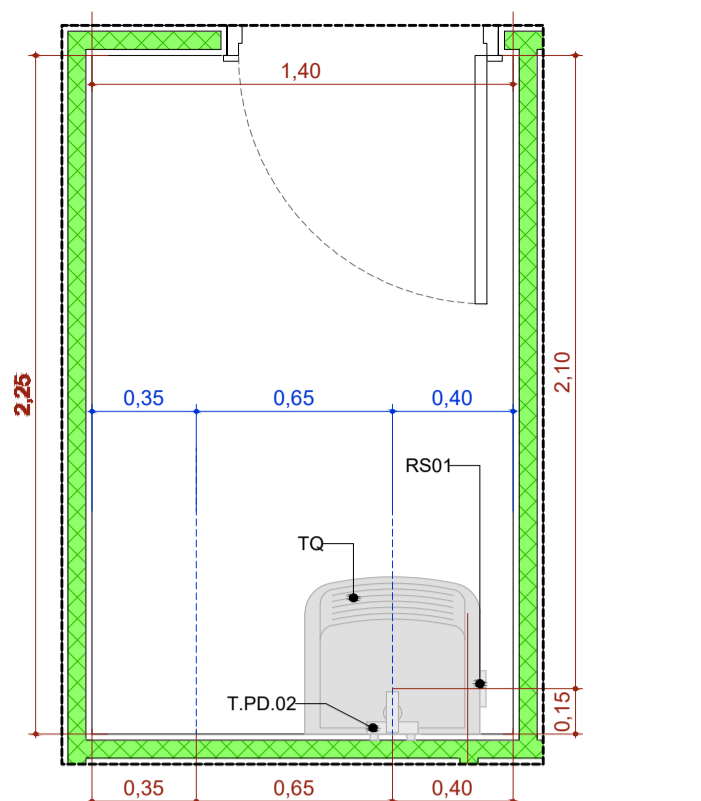
DESCRIÇÃO DA ETAPA	ENGENHEIRO DA OBRA	FOLHA
PROJETO EXECUTIVO	Rua Maria Delmondes Tavares, s/nº Bairro Antônio Tavares, Santa Cruz/PE	16 / 17
NOME PRONÚNCIA	REVISOR	UNIDADE
UBS1_PE_AG_16_11_DETALHAMENTO ÁREAS MOLHADAS 01	R01	METROS
PROJETA	DATA	ESCALA
23/01/2025		INDICADA
PROJETA	FOLHA Nº	16/17

RESPONSÁVEL TÉCNICO PROJETO  
**Ramon Jesus Apolito**  
Arquiteto - CAU 024229415

RESPONSÁVEL TÉCNICO FISCALIZAÇÃO DA OBRA  
**Emily Vitoria Alves de Lima**  
Eng. Civil - CREA 162105641/PE

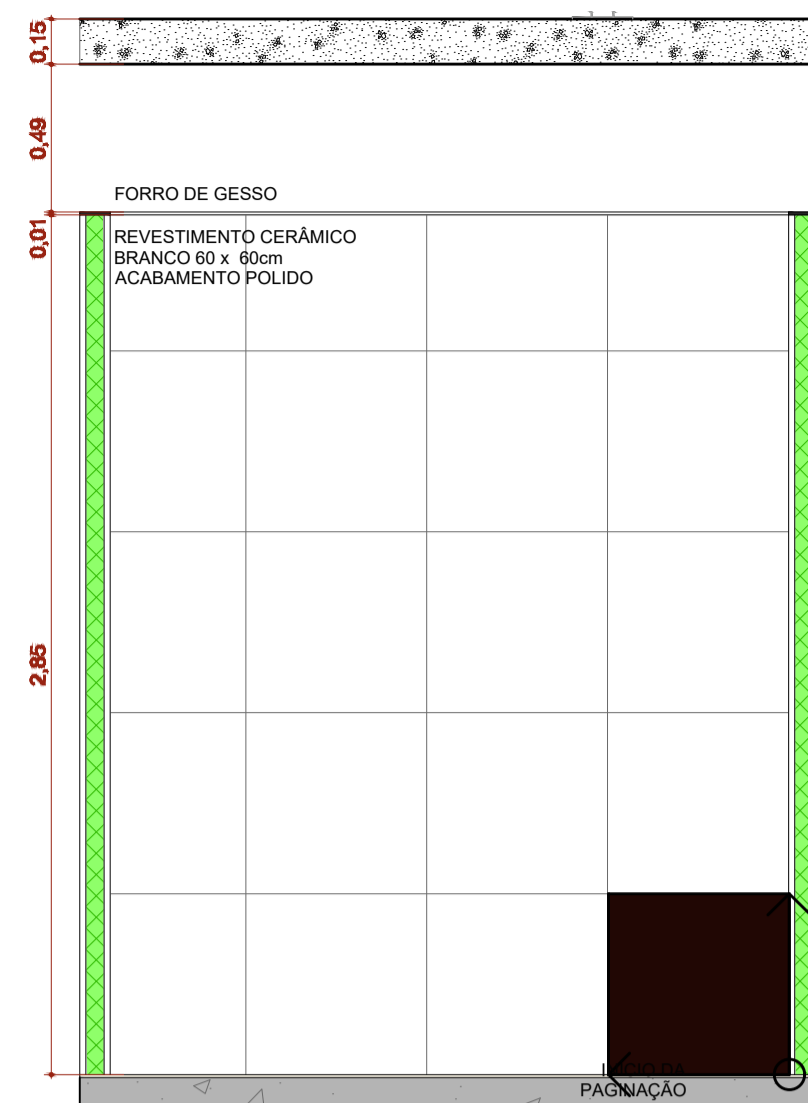
Proibida a reprodução total ou parcial sem o consentimento do autor conforme Lei 9610/98, Artigo 7, inciso X.





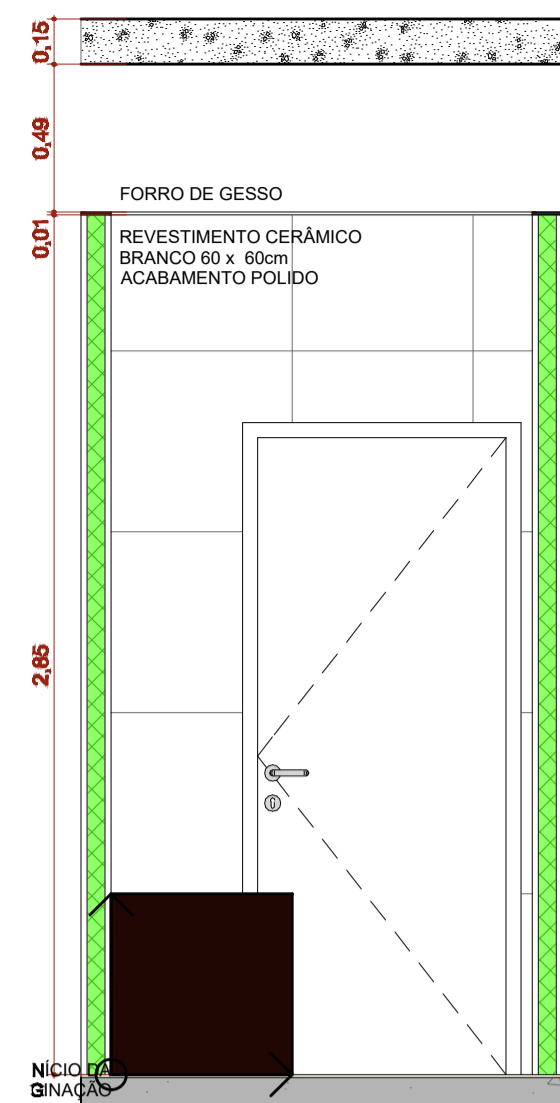
**A.M.7 DML**

Escala:1:25



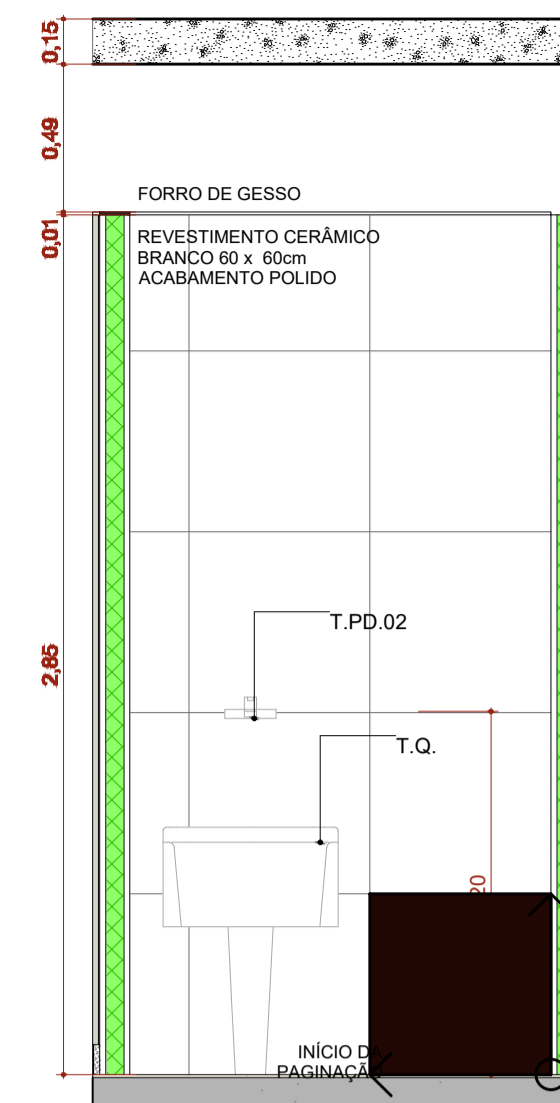
**A.M.07 VISTA 1**

Escala:1:25



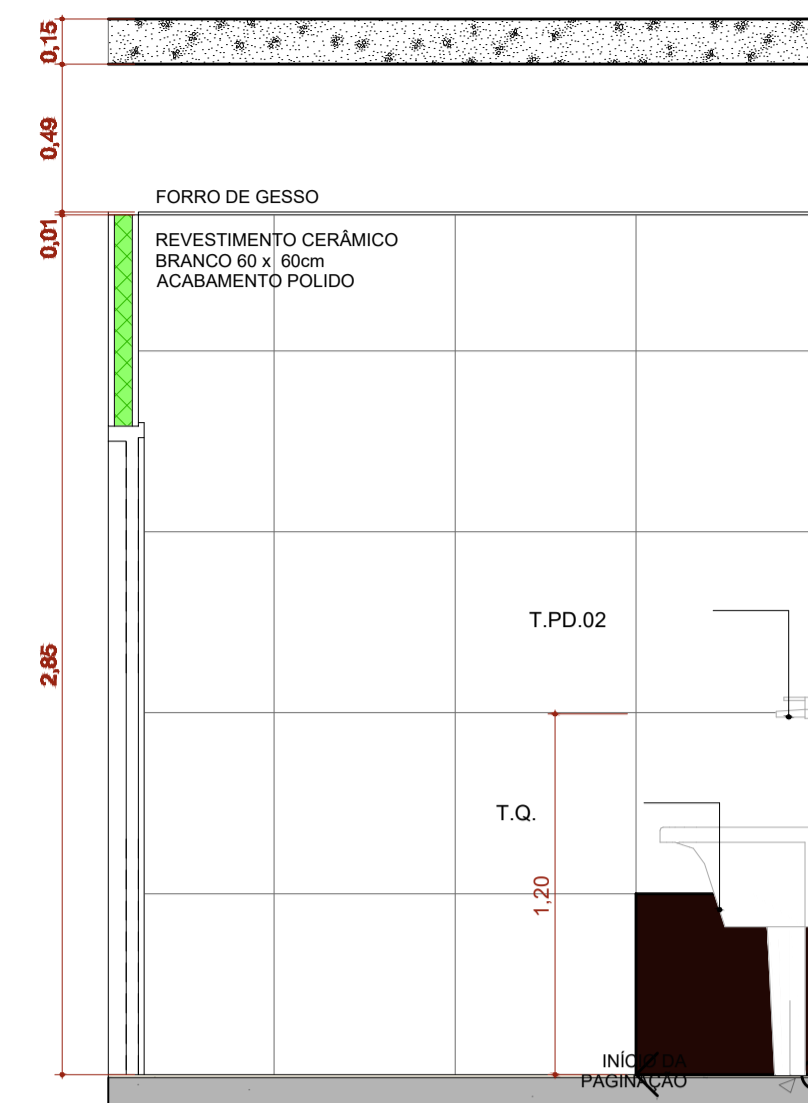
**A.M.07 VISTA 2**

Escala:1:25



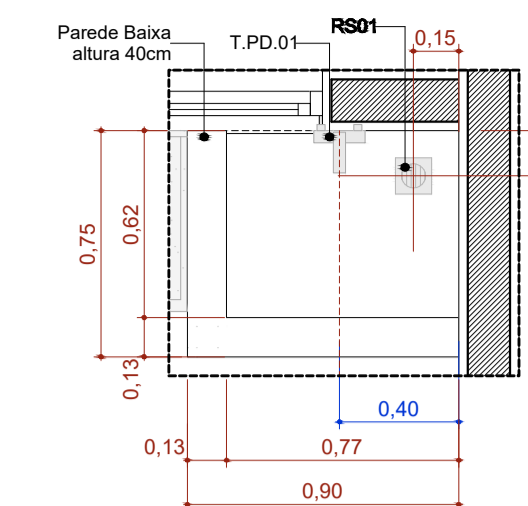
**A.M.07 VISTA 3**

Escala:1:25



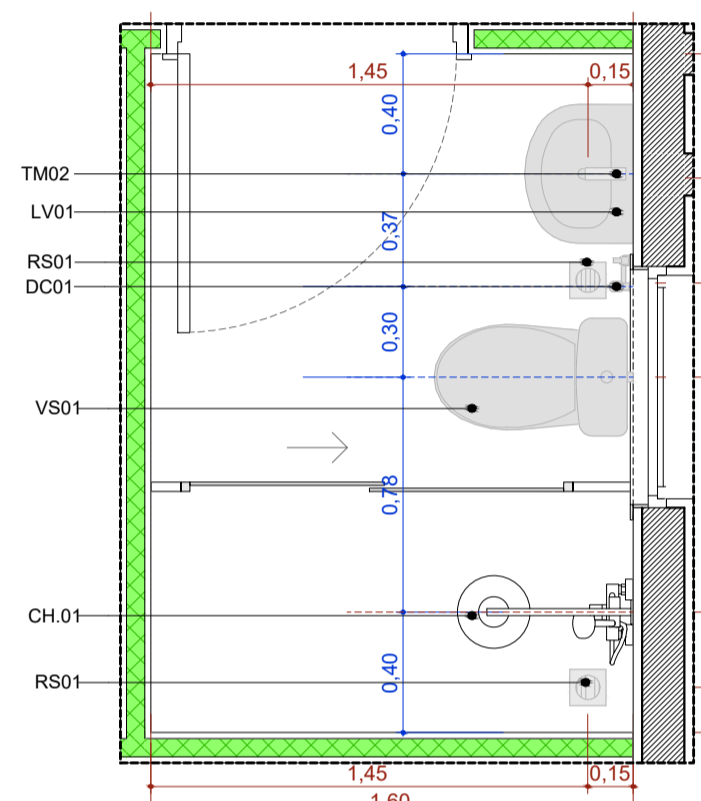
**A.M.07 VISTA 4**

Escala:1:25



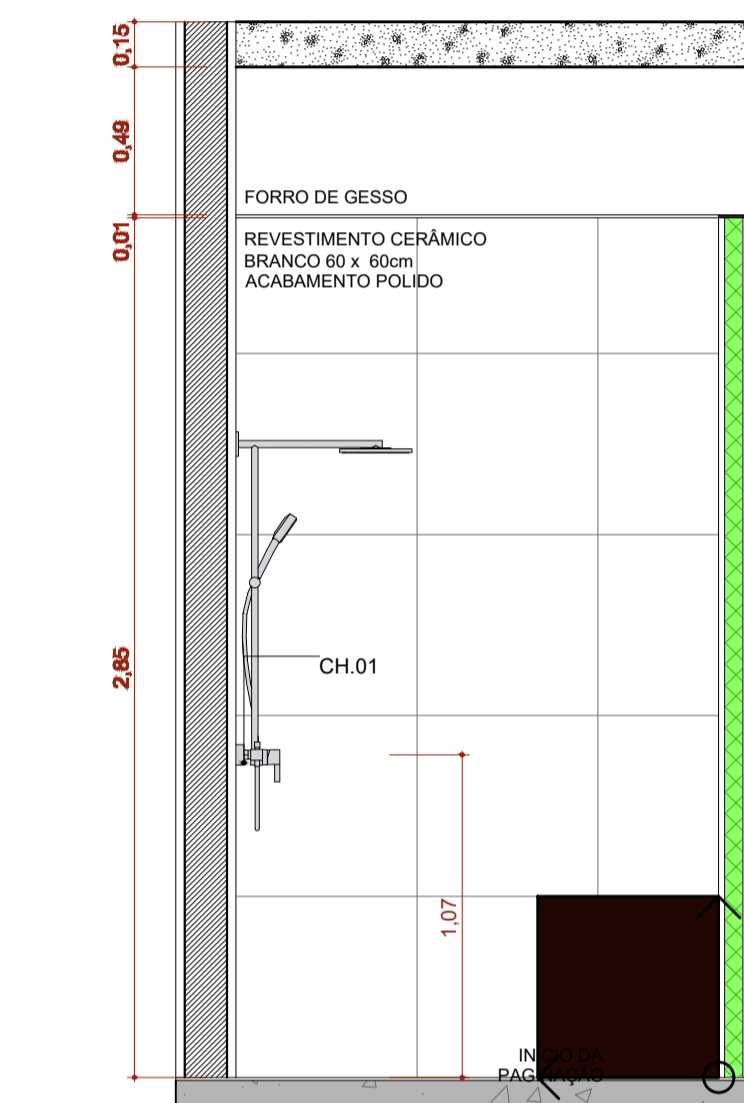
**A.M.10 Higienização dos pés**

Escala:1:25



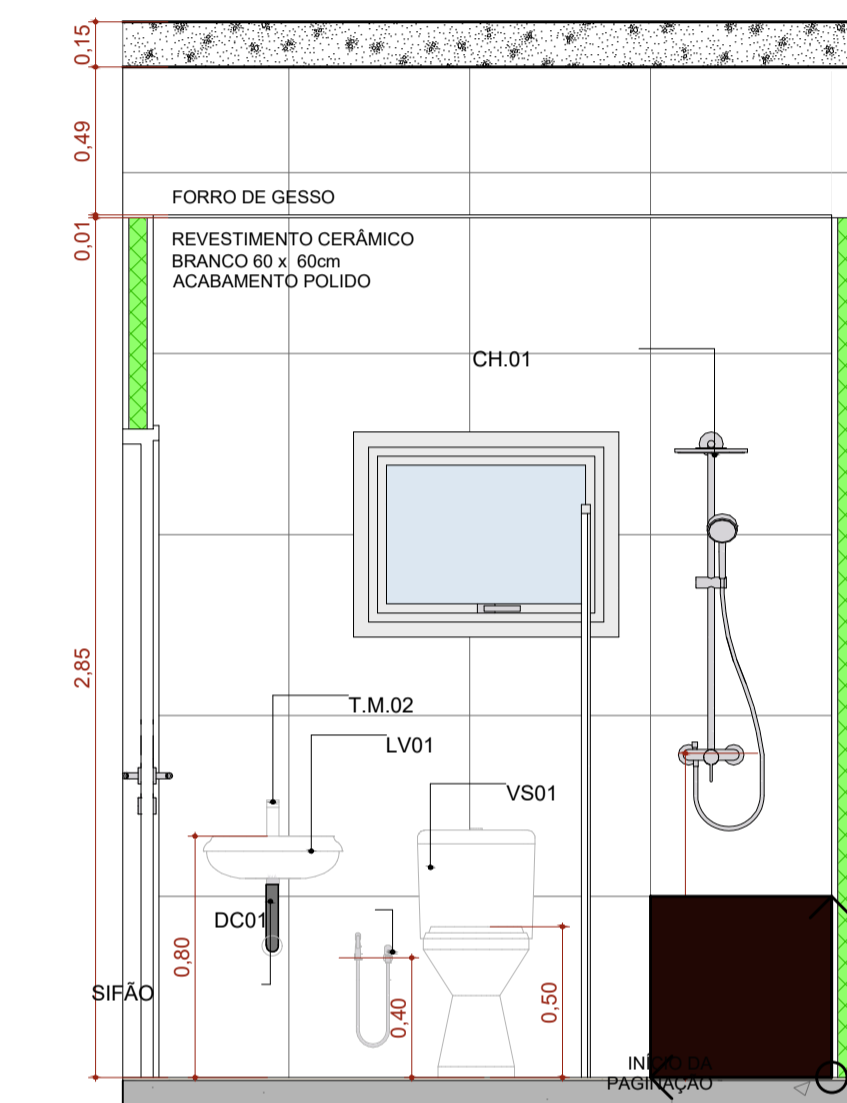
**A.M.8 Banh. Func. Masc.**

Escala:1:25



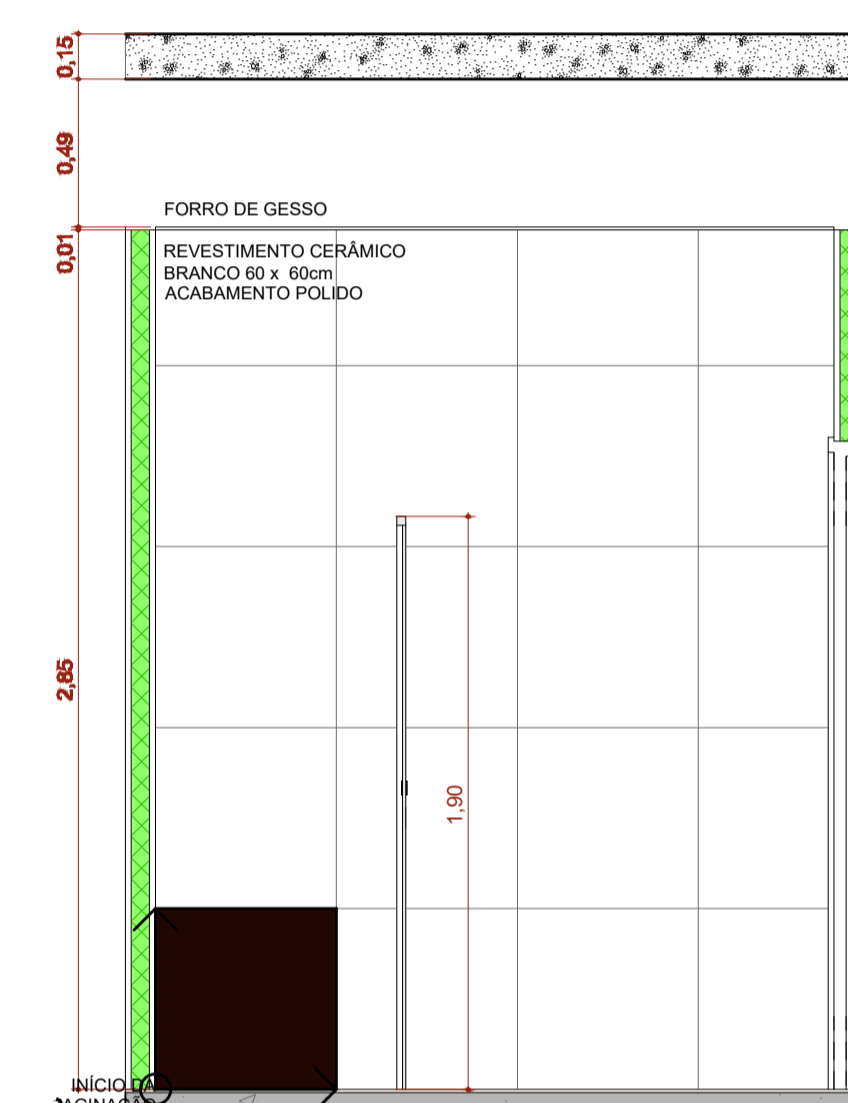
**A.M.08 VISTA 1**

Escala:1:25



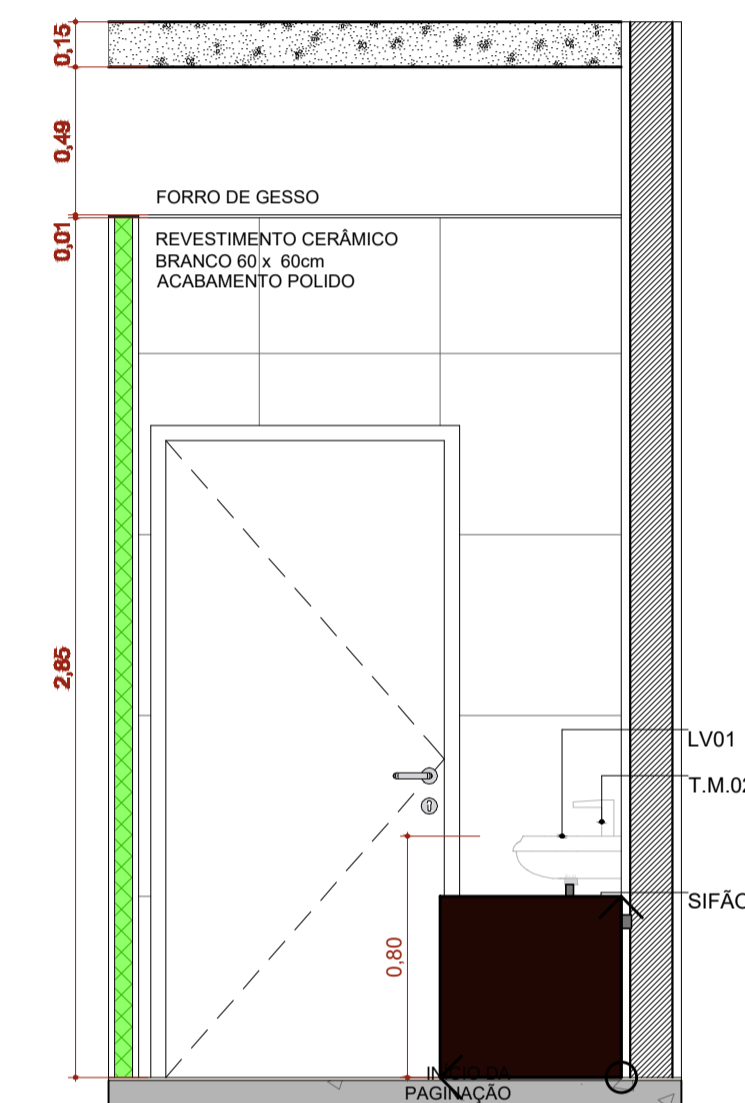
**A.M.08 VISTA 2**

Escala:1:25



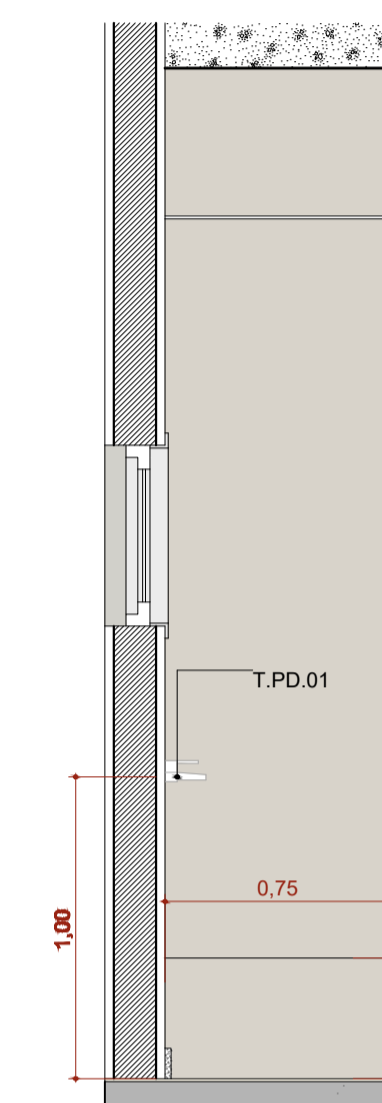
**A.M.08 VISTA 3**

Escala:1:25



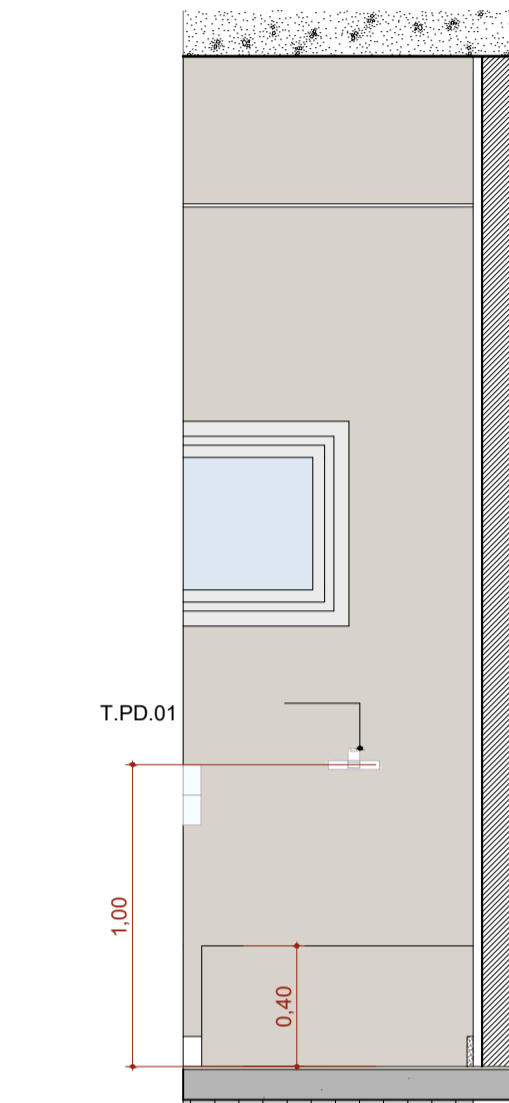
**A.M.08 VISTA 4**

Escala:1:25



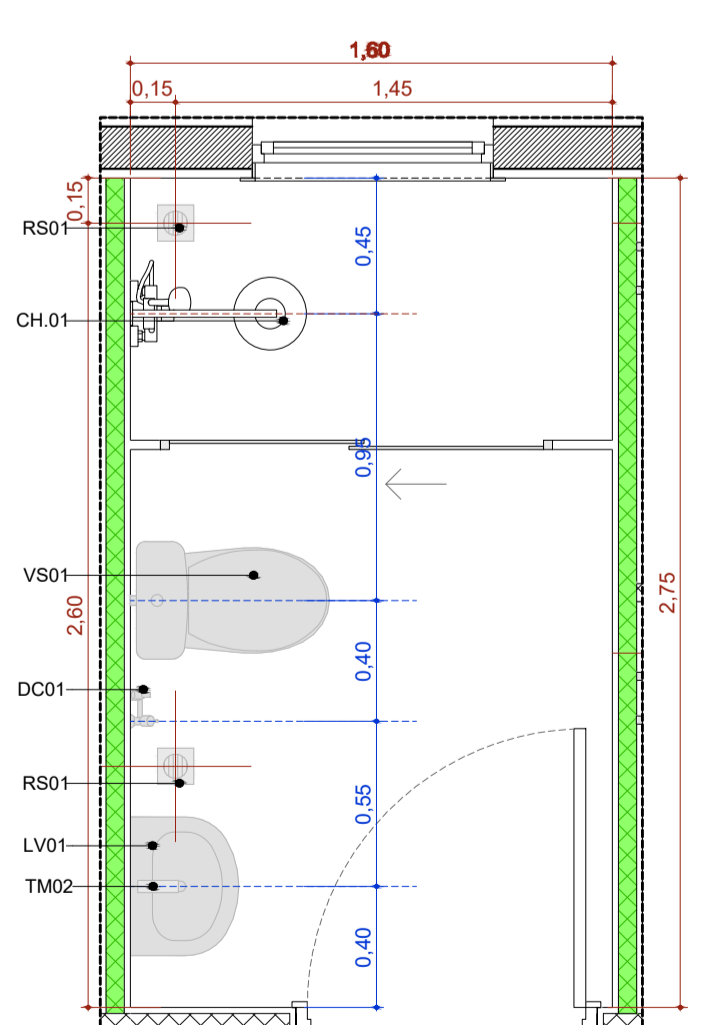
**A.M.10 VISTA 1**

Escala:1:25



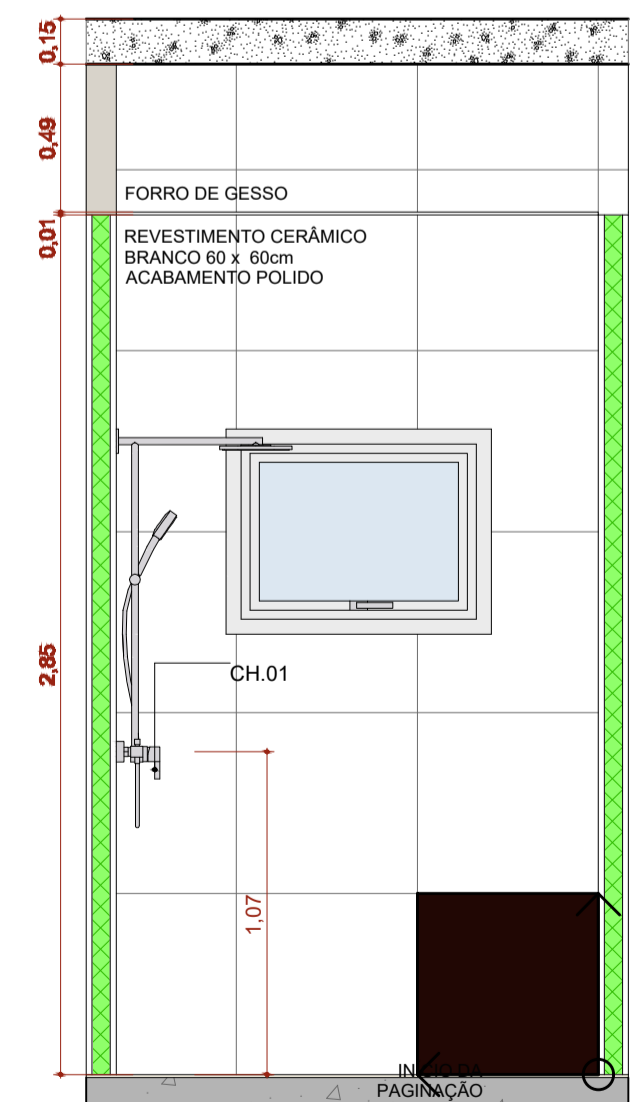
**A.M.10 VISTA 2**

Escala:1:25



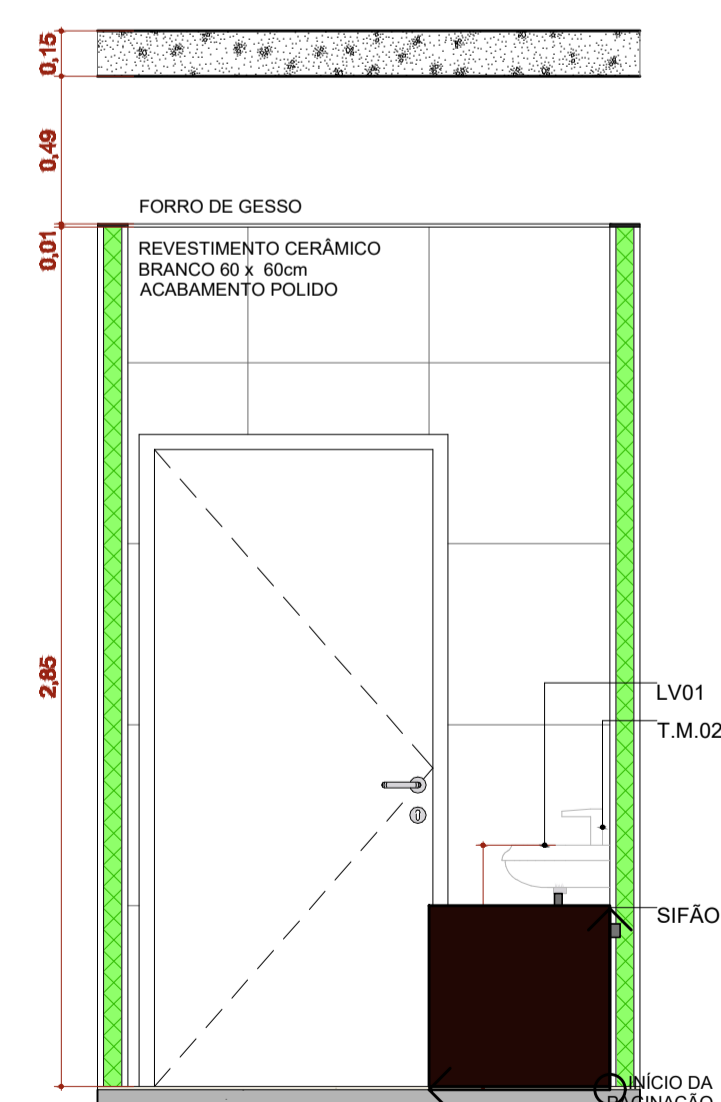
**A.M.9 Banh. Func. Fem.**

Escala:1:25



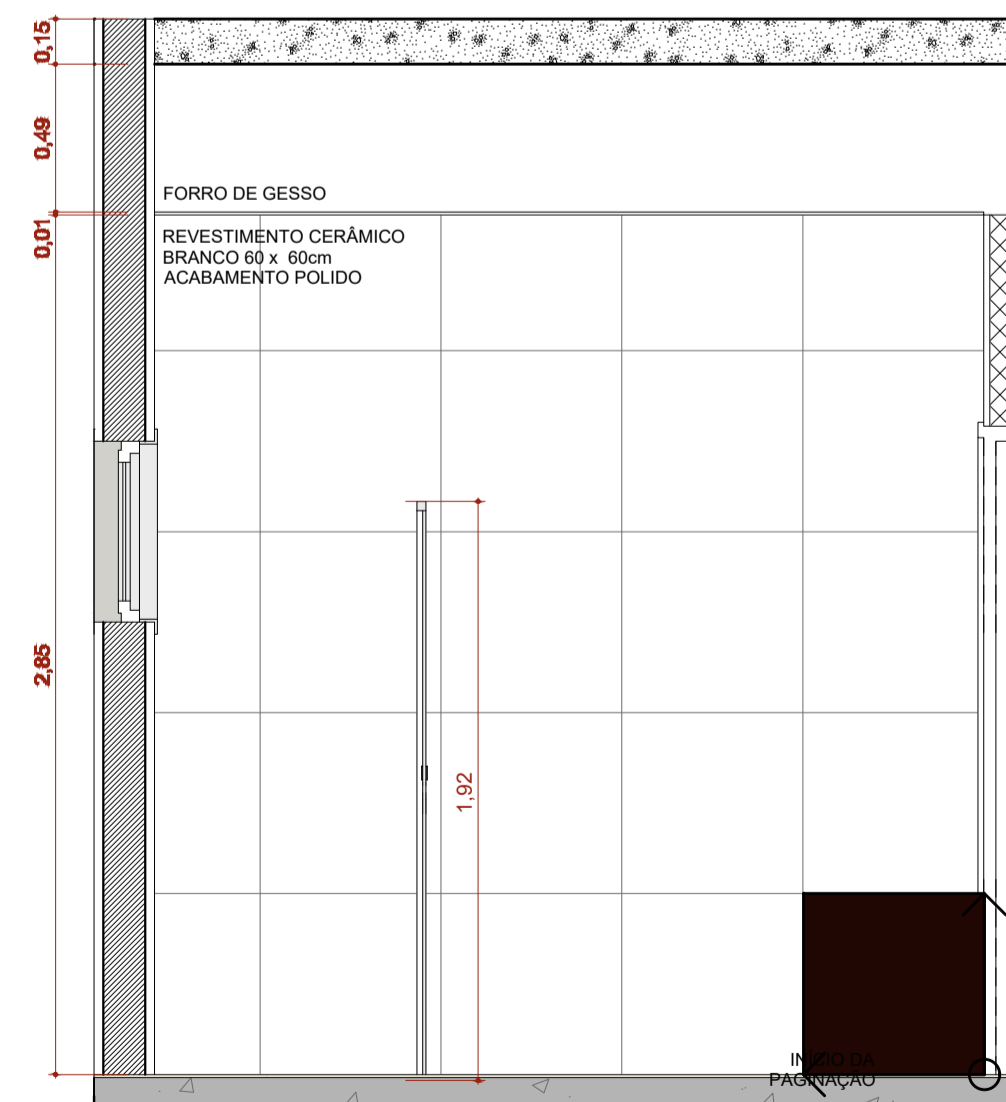
**A.M.09 VISTA 1**

Escala:1:25



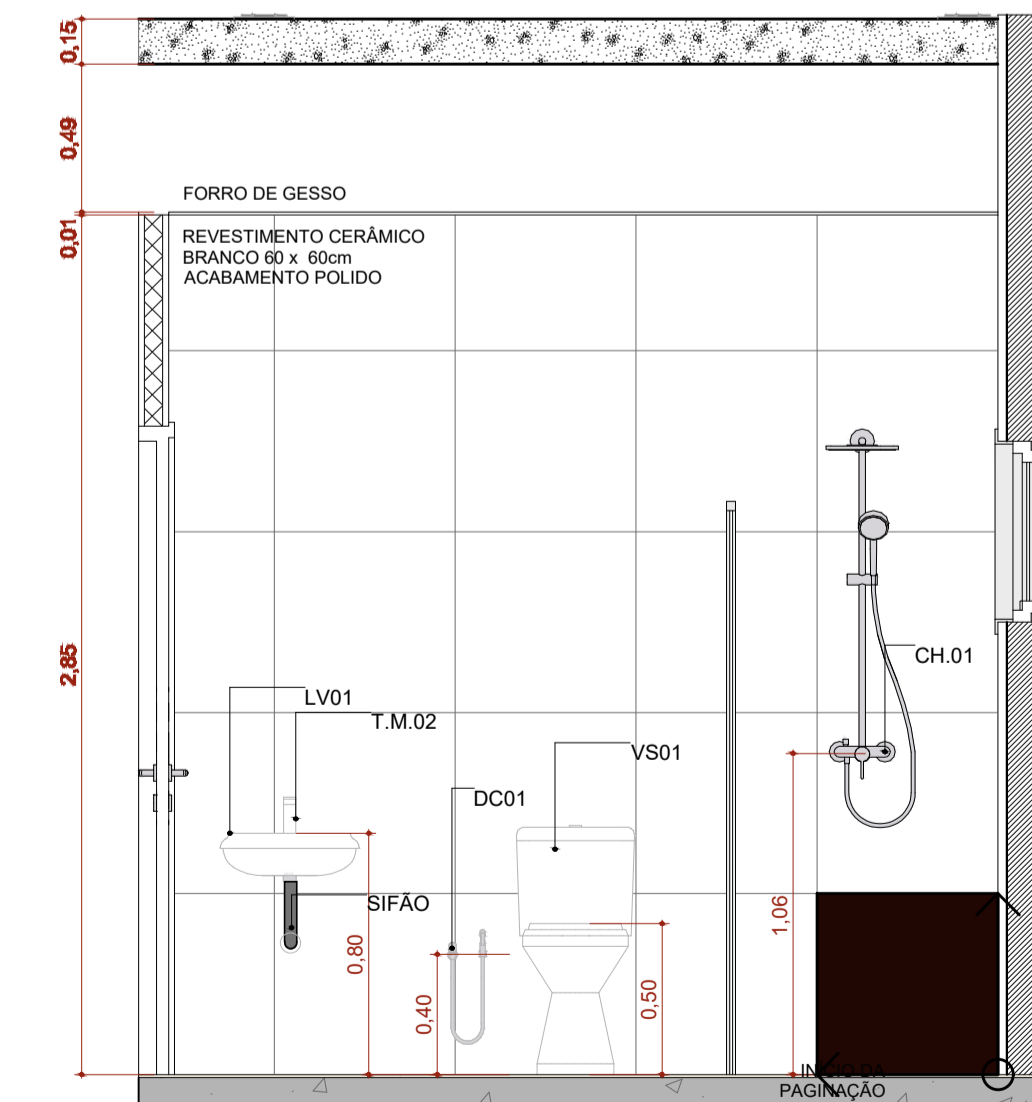
**A.M.09 VISTA 2**

Escala:1:25



**A.M.09 VISTA 3**

Escala:1:25



**A.M.09 VISTA 4**

Escala:1:25

**Prefeitura de Santa Cruz-PE**  
Secretaria de Saúde  
**PROJETO APROVADO**

**RYVALDA RODRIGUES MACEDO**  
Secretária de Saúde  
Portaria nº 003/2025

RESPONSÁVEL TÉCNICO PROJETO:  
**Ramon Jesus Apóstolo**  
Arquiteto - CAU 08A2224615

RESPONSÁVEL TÉCNICO FISCALIZAÇÃO DA OBRA:  
**Emily Vitória Alves de Lima**  
Engª Civil - CREA 1821605411PE

TÍTULO DO PROJETO  
**UNIDADE BÁSICA DE SAÚDE - PORTE 1**

PROPRIETÁRIO  
**PREFEITURA MUNICIPAL DE SANTA CRUZ**

FUNDO MUNICIPAL DE SAUDE DE SANTA CRUZ

CNPJ  
11.491.419/0001-00

ENDEREÇO  
PRAÇA PADRE LUIZ GONZAGA, Nº 30, CENTRO

SANTA CRUZ-PE

CEP 56.215-000

TÍTULO DA PRANCHA

**DETALHAMENTO ÁREAS MOLHADAS 02**

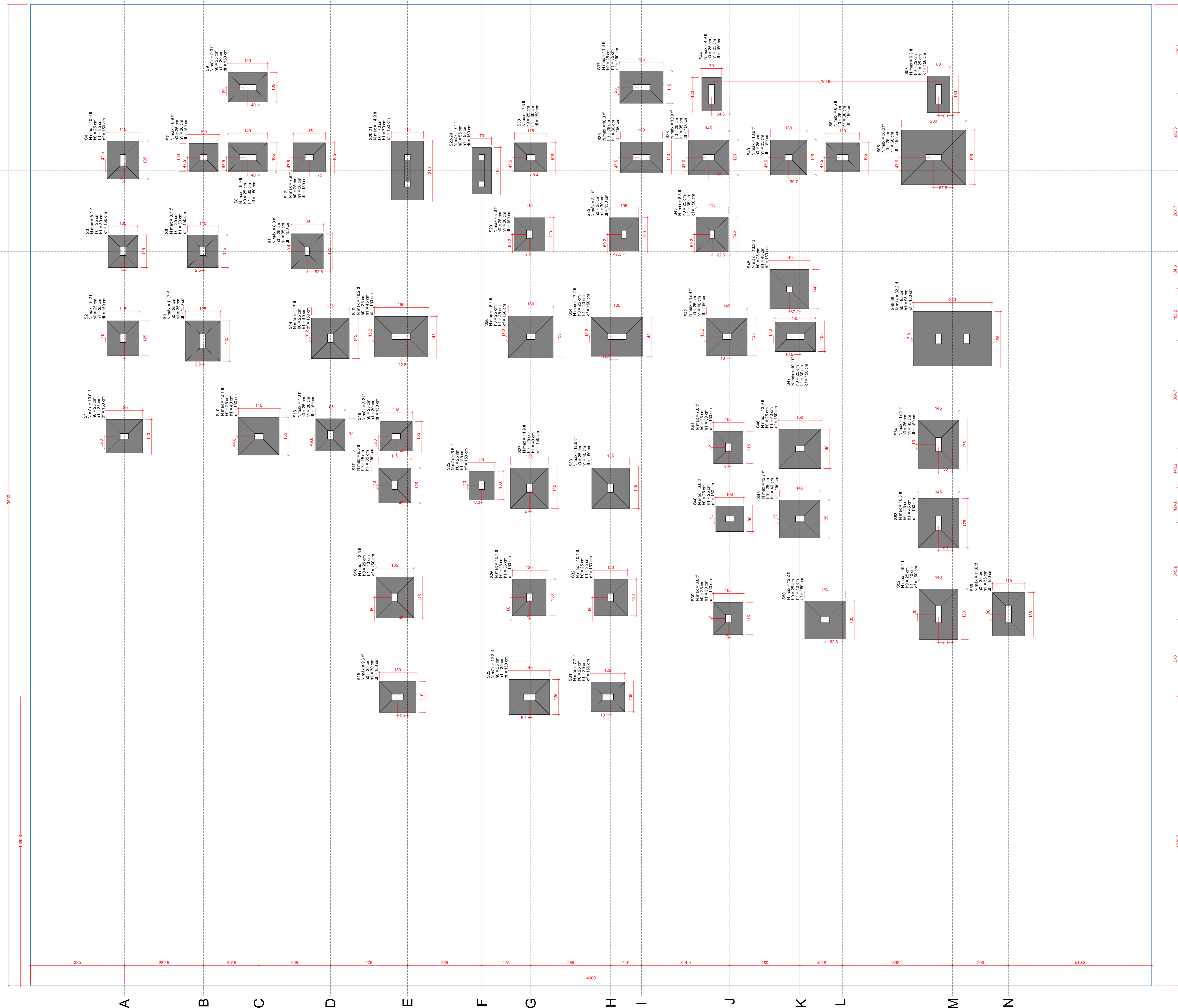
DESCRIÇÃO DA ETAPA <b>PROJETO EXECUTIVO</b>	ENDEREÇO DA OBRA Rua Maria Delmondes Tavares, s/nº Bairro Antônio Tavares, Santa Cruz/PE	FOLHA <b>17 / 17</b>
NOME: PRANCHA - ARQUIVO	REVISÃO	UNIDADE
UBS1_PE_AQ_17.17_R00 DETALHAMENTO ÁREAS MOLHADAS 02	<b>R01</b>	<b>METROS</b>
	DATA	ESCALA
	<b>23/01/2025</b>	<b>INDICADA</b>

Proibida a reprodução total ou parcial sem o consentimento do autor conforme Lei 9610/98, Artigo 7, inciso X

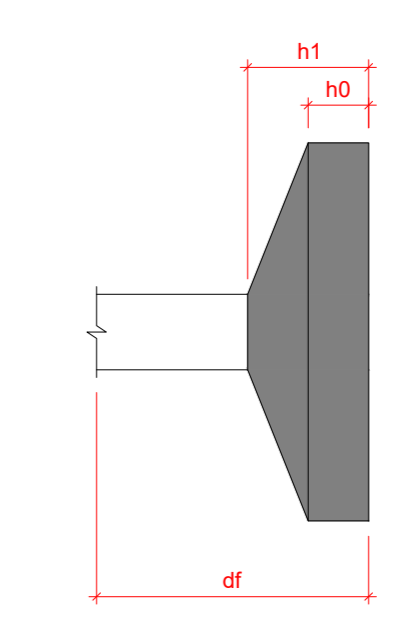
FOLHA A1  
84,10 x 59,40







Planta de locação  
escala: 1:50

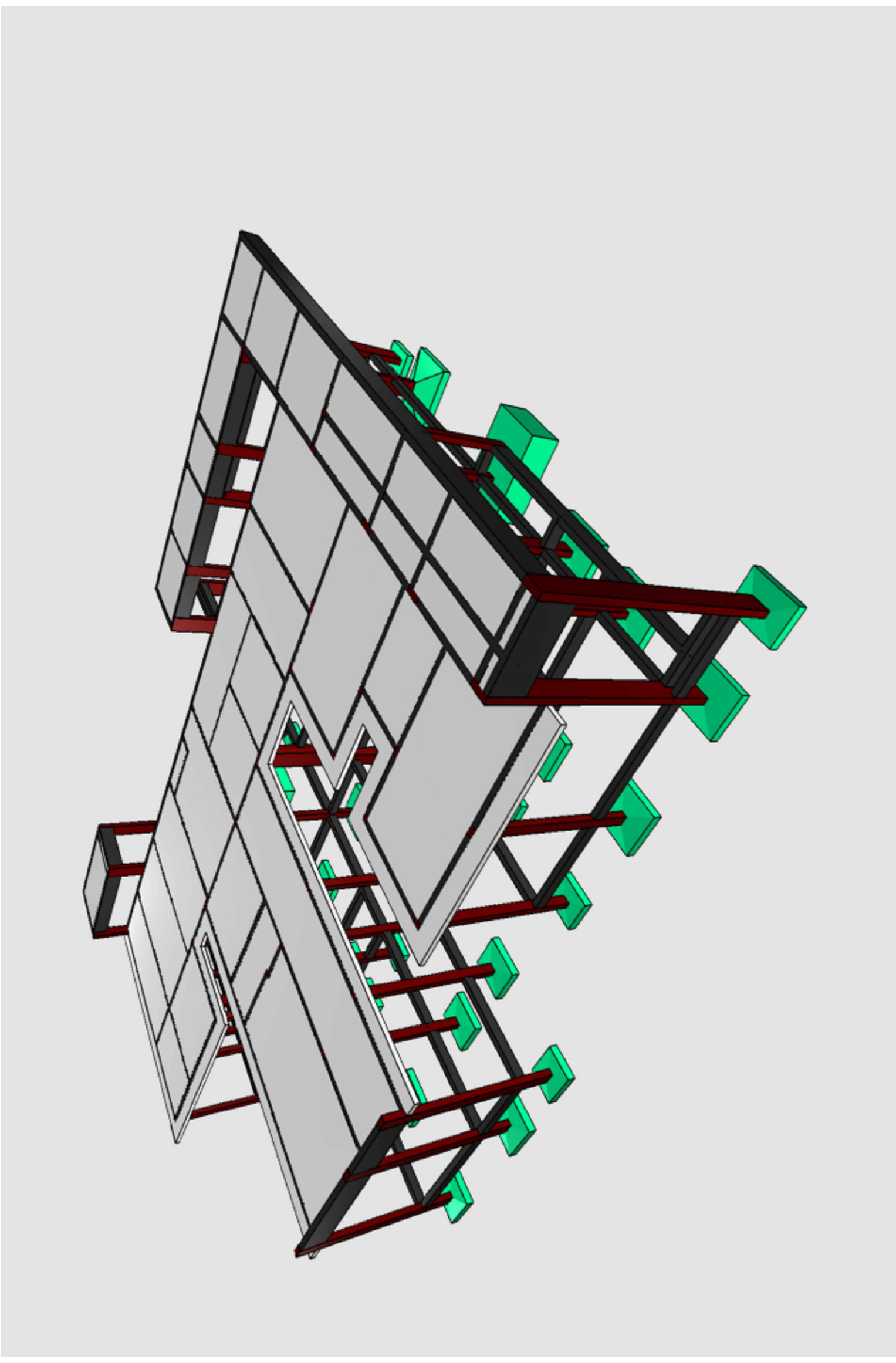


**Prefeitura de Santa Cruz-PE**  
**Secretaria de Saúde**  
**PROJETO APROVADO**

**RYVALDA RODRIGUES MACEDO**  
Portaria nº 003/2025

**SANTA CRUZ**  
Proprietário: FUNDO MUNICIPAL DE SAÚDE  
CNPJ: 11.491.419/0001-00  
Endereço: Praça Pe. Luz Gonzaga, Nº 30, Centro  
Santa Cruz/PE - CEP 56.215-000

Responsável técnica fiscalização da obra:  
Emilly Viana Alves de Lima  
Engª Civil - CREA 1821605411PE



Nome	Seção	X	Y	Carga Max. (kN)	Mx Máximo (kgf/cm)		My Máximo (kgf/cm)		Fx Máximo (kgf/cm)		Fy Máximo (kgf/cm)		Fz Máximo (kgf/cm)	
					Positivo	Negativo	Positivo	Negativo	Positivo	Negativo	Positivo	Negativo	Positivo	Negativo
S1	20x30	2500,00	2500,00	10,0	0,0	0,0	0,0	0,0	0,0	0,0	0,0	0,0	0,0	0,0
S2	20x30	2500,00	2500,00	10,0	0,0	0,0	0,0	0,0	0,0	0,0	0,0	0,0	0,0	0,0
S3	20x30	2500,00	2500,00	10,0	0,0	0,0	0,0	0,0	0,0	0,0	0,0	0,0	0,0	0,0
S4	20x30	2500,00	2500,00	10,0	0,0	0,0	0,0	0,0	0,0	0,0	0,0	0,0	0,0	0,0
S5	20x30	2500,00	2500,00	10,0	0,0	0,0	0,0	0,0	0,0	0,0	0,0	0,0	0,0	0,0
S6	20x30	2500,00	2500,00	10,0	0,0	0,0	0,0	0,0	0,0	0,0	0,0	0,0	0,0	0,0
S7	20x30	2500,00	2500,00	10,0	0,0	0,0	0,0	0,0	0,0	0,0	0,0	0,0	0,0	0,0
S8	20x30	2500,00	2500,00	10,0	0,0	0,0	0,0	0,0	0,0	0,0	0,0	0,0	0,0	0,0
S9	20x30	2500,00	2500,00	10,0	0,0	0,0	0,0	0,0	0,0	0,0	0,0	0,0	0,0	0,0
S10	20x30	2500,00	2500,00	10,0	0,0	0,0	0,0	0,0	0,0	0,0	0,0	0,0	0,0	0,0
S11	20x30	2500,00	2500,00	10,0	0,0	0,0	0,0	0,0	0,0	0,0	0,0	0,0	0,0	0,0
S12	20x30	2500,00	2500,00	10,0	0,0	0,0	0,0	0,0	0,0	0,0	0,0	0,0	0,0	0,0
S13	20x30	2500,00	2500,00	10,0	0,0	0,0	0,0	0,0	0,0	0,0	0,0	0,0	0,0	0,0
S14	20x30	2500,00	2500,00	10,0	0,0	0,0	0,0	0,0	0,0	0,0	0,0	0,0	0,0	0,0
S15	20x30	2500,00	2500,00	10,0	0,0	0,0	0,0	0,0	0,0	0,0	0,0	0,0	0,0	0,0
S16	20x30	2500,00	2500,00	10,0	0,0	0,0	0,0	0,0	0,0	0,0	0,0	0,0	0,0	0,0
S17	20x30	2500,00	2500,00	10,0	0,0	0,0	0,0	0,0	0,0	0,0	0,0	0,0	0,0	0,0
S18	20x30	2500,00	2500,00	10,0	0,0	0,0	0,0	0,0	0,0	0,0	0,0	0,0	0,0	0,0
S19	20x30	2500,00	2500,00	10,0	0,0	0,0	0,0	0,0	0,0	0,0	0,0	0,0	0,0	0,0
S20	20x30	2500,00	2500,00	10,0	0,0	0,0	0,0	0,0	0,0	0,0	0,0	0,0	0,0	0,0
S21	20x30	2500,00	2500,00	10,0	0,0	0,0	0,0	0,0	0,0	0,0	0,0	0,0	0,0	0,0
S22	20x30	2500,00	2500,00	10,0	0,0	0,0	0,0	0,0	0,0	0,0	0,0	0,0	0,0	0,0
S23	20x30	2500,00	2500,00	10,0	0,0	0,0	0,0	0,0	0,0	0,0	0,0	0,0	0,0	0,0
S24	20x30	2500,00	2500,00	10,0	0,0	0,0	0,0	0,0	0,0	0,0	0,0	0,0	0,0	0,0
S25	20x30	2500,00	2500,00	10,0	0,0	0,0	0,0	0,0	0,0	0,0	0,0	0,0	0,0	0,0
S26	20x30	2500,00	2500,00	10,0	0,0	0,0	0,0	0,0	0,0	0,0	0,0	0,0	0,0	0,0
S27	20x30	2500,00	2500,00	10,0	0,0	0,0	0,0	0,0	0,0	0,0	0,0	0,0	0,0	0,0
S28	20x30	2500,00	2500,00	10,0	0,0	0,0	0,0	0,0	0,0	0,0	0,0	0,0	0,0	0,0
S29	20x30	2500,00	2500,00	10,0	0,0	0,0	0,0	0,0	0,0	0,0	0,0	0,0	0,0	0,0
S30	20x30	2500,00	2500,00	10,0	0,0	0,0	0,0	0,0	0,0	0,0	0,0	0,0	0,0	0,0
S31	20x30	2500,00	2500,00	10,0	0,0	0,0	0,0	0,0	0,0	0,0	0,0	0,0	0,0	0,0
S32	20x30	2500,00	2500,00	10,0	0,0	0,0	0,0	0,0	0,0	0,0	0,0	0,0	0,0	0,0
S33	20x30	2500,00	2500,00	10,0	0,0	0,0	0,0	0,0	0,0	0,0	0,0	0,0	0,0	0,0
S34	20x30	2500,00	2500,00	10,0	0,0	0,0	0,0	0,0	0,0	0,0	0,0	0,0	0,0	0,0
S35	20x30	2500,00	2500,00	10,0	0,0	0,0	0,0	0,0	0,0	0,0	0,0	0,0	0,0	0,0
S36	20x30	2500,00	2500,00	10,0	0,0	0,0	0,0	0,0	0,0	0,0	0,0	0,0	0,0	0,0
S37	20x30	2500,00	2500,00	10,0	0,0	0,0	0,0	0,0	0,0	0,0	0,0	0,0	0,0	0,0
S38	20x30	2500,00	2500,00	10,0	0,0	0,0	0,0	0,0	0,0	0,0	0,0	0,0	0,0	0,0
S39	20x30	2500,00	2500,00	10,0	0,0	0,0	0,0	0,0	0,0	0,0	0,0	0,0	0,0	0,0
S40	20x30	2500,00	2500,00	10,0	0,0	0,0	0,0	0,0	0,0	0,0	0,0	0,0	0,0	0,0
S41	20x30	2500,00	2500,00	10,0	0,0	0,0	0,0	0,0	0,0	0,0	0,0	0,0	0,0	0,0
S42	20x30	2500,00	2500,00	10,0	0,0	0,0	0,0	0,0	0,0	0,0	0,0	0,0	0,0	0,0
S43	20x30	2500,00	2500,00	10,0	0,0	0,0	0,0	0,0	0,0	0,0	0,0	0,0	0,0	0,0
S44	20x30	2500,00	2500,00	10,0	0,0	0,0	0,0	0,0	0,0	0,0	0,0	0,0	0,0	0,0
S45	20x30	2500,00	2500,00	10,0	0,0	0,0	0,0	0,0	0,0	0,0	0,0	0,0	0,0	0,0
S46	20x30	2500,00	2500,00	10,0	0,0	0,0	0,0	0,0	0,0	0,0	0,0	0,0	0,0	0,0
S47	20x30	2500,00	2500,00	10,0	0,0	0,0	0,0	0,0	0,0	0,0	0,0	0,0	0,0	0,0
S48	20x30	2500,00	2500,00	10,0	0,0	0,0	0,0	0,0	0,0	0,0	0,0	0,0	0,0	0,0
S49	20x30	2500,00	2500,00	10,0	0,0	0,0	0,0	0,0	0,0	0,0	0,0	0,0	0,0	0,0
S50	20x30	2500,00	2500,00	10,0	0,0	0,0	0,0	0,0	0,0	0,0	0,0	0,0	0,0	0,0
S51	20x30	2500,00	2500,00	10,0	0,0	0,0	0,0	0,0	0,0	0,0	0,0	0,0	0,0	0,0
S52	20x30	2500,00	2500,00	10,0	0,0	0,0	0,0	0,0	0,0	0,0	0,0	0,0	0,0	0,0
S53	20x30	2500,00	2500,00	10,0	0,0	0,0	0,0	0,0	0,0	0,0	0,0	0,0	0,0	0,0
S54	20x30	2500,00	2500,00	10,0	0,0	0,0	0,0	0,0	0,0	0,0	0,0	0,0	0,0	0,0
S55	20x30	2500,00	2500,00	10,0	0,0	0,0	0,0	0,0	0,0	0,0	0,0	0,0	0,0	0,0
S56	20x30	2500,00	2500,00	10,0	0,0	0,0	0,0	0,0	0,0	0,0	0,0	0,0	0,0	0,0
S57	20x30	2500,00	2500,00	10,0	0,0	0,0	0,0	0,0	0,0	0,0	0,0	0,0	0,0	0,0
S58	20x30	2500,00	2500,00	10,0	0,0	0,0	0,0	0,0	0,0	0,0	0,0	0,0	0,0	0,0
S59	20x30	2500,00	2500,00	10,0	0,0	0,0	0,0	0,0	0,0	0,0	0,0	0,0	0,0	0,0
S60	20x30	2500,00	2500,00	10,0	0,0	0,0	0,0	0,0	0,0	0,0	0,0	0,0	0,0	0,0
S61	20x30	2500,00	2500,00	10,0	0,0	0,0	0,0	0,0	0,0	0,0	0,0	0,0	0,0	0,0
S62	20x30	2500,00	2500,00	10,0	0,0	0,0	0,0	0,0	0,0	0,0	0,0	0,0	0,0	0,0
S63	20x30	2500,00	2500,00	10,0	0,0	0,0	0,0	0,0	0,0	0,0	0,0	0,0	0,0	0,0
S64	20x30	2500,00	2500,00	10,0	0,0	0,0	0,0	0,0	0,0	0,0	0,0	0,0	0,0	0,0
S65	20x30	2500,00	2500,00	10,0	0,0	0,0	0,0	0,0	0,0	0,0	0,0	0,0	0,0	0,0
S66	20x30	2500,00	2500,00	10,0	0,0	0,0	0,0	0,0	0,0	0,0	0,0	0,0	0,0	0,0
S67	20x30	2500,00	2500,00	10,0	0,0	0,0	0,0	0,0	0,0	0,0	0,0	0,0	0,0	0,0
S68	20x30	2500,00	2500,00	10,0	0,0	0,0	0,0	0,0	0,0	0,0	0,0	0,0	0,0	0,0
S69	20x30	2500,00	2500,00	10,0	0,0	0,0	0,0	0,0	0,0	0,0	0,0	0,0	0,0	0,0
S70	20x30	2500,00	2500,00	10,0	0,0	0,0	0,0	0,0	0,0	0,0	0,0	0,0	0,0	0,0

OBS: SOMENTE EXECUTAR A FUNDAÇÃO DESTE EMPREENDIMENTO APÓS O ESTUDO DO SOLO, COM NO MÍNIMO O ENSAIO DE SONDAÇÃO TIPO SPT E A CONCLUSÃO DE UM ENGENHEIRO CALCULISTA DE FUNDAÇÕES AUTORIZANDO SUA EXECUÇÃO. VALE RESSALTAR QUE CADA SOLO E/OU REGIÃO EXISTE UM PERFIL GEOTÉCNICO DIFERENTE, O QUE OBRIGA QUE A FUNDAÇÃO SEJA RECALCULADA PARA EVITAR FUTURAS PATOLOGIAS E PROBLEMAS CONSTRUTIVOS, ALÉM DE UMA POSSÍVEL DIFERENÇA DE CUSTO SIGNIFICATIVA.

Características do Projeto	
1 - COBRIMENTO DAS ARMADURAS - PILARES E VIDAS:	3,0 cm
2 - COBRIMENTO DAS ARMADURAS - LAJES E ESCADAS:	3,0 cm
3 - COBRIMENTO DAS ARMADURAS - FUNDAÇÃO:	4,5 cm
4 - PREVER LASTRO DE CONCRETO MAGRO (5 cm) SOB AS ESTRUTURAS EM CONCRETO.	
NOTAS 1 : DURABILIDADE	
1 - CLASSE DE AGRESSIVIDADE AMBIENTAL: II	
2 - MÓDULO DE ELASTICIDADE > 35.42 GPa	
3 - FATOR A/C < 0,4	
4 - AÇO CA 50A E CA 60B	
5 - CONCRETO CLASSE > 30 MPa	
6 - CONSUMO DE CIMENTO > 350 Kg/m <sup>3</sup>	

NOTAS 2 : NORMAS	
5 - OS VENTOS INCIDENTES NAS FACES X (90°) E Y (0°) RESPECTIVAMENTE, NÃO OCORREM SIMULTANEAMENTE.	

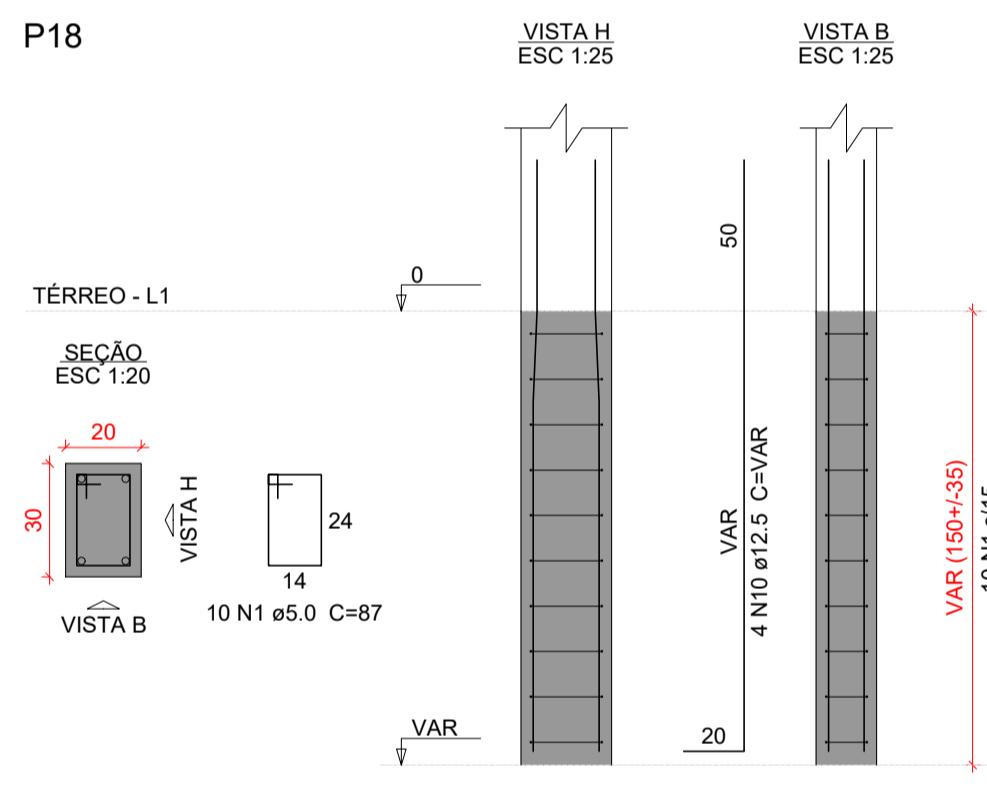
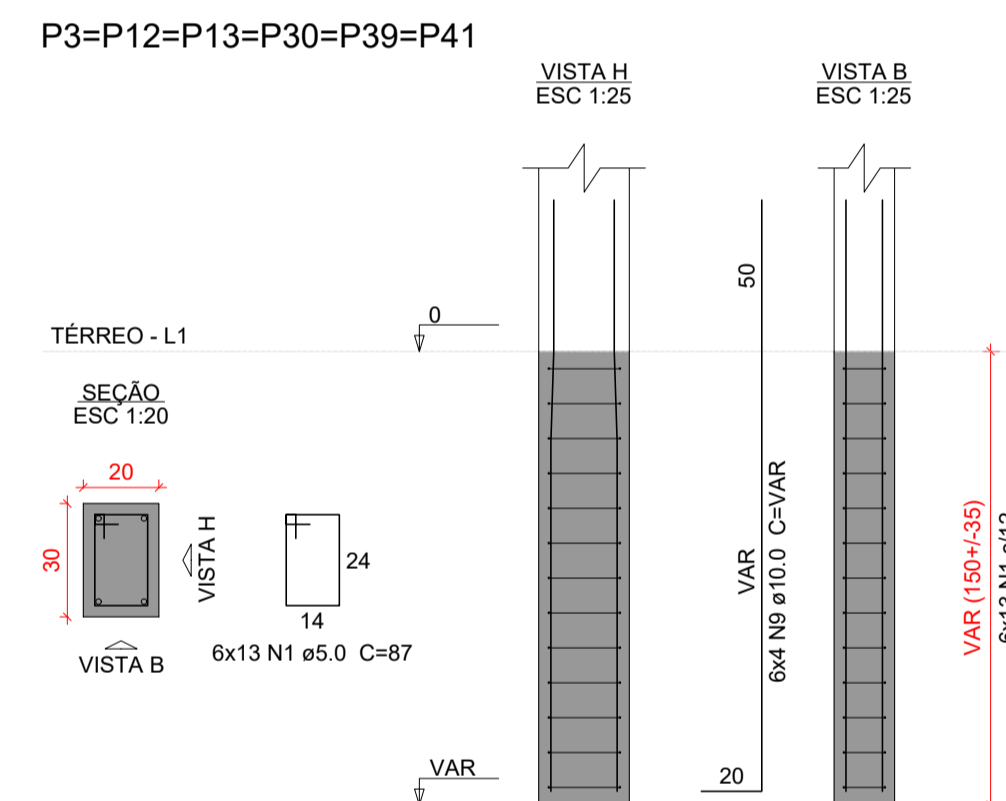
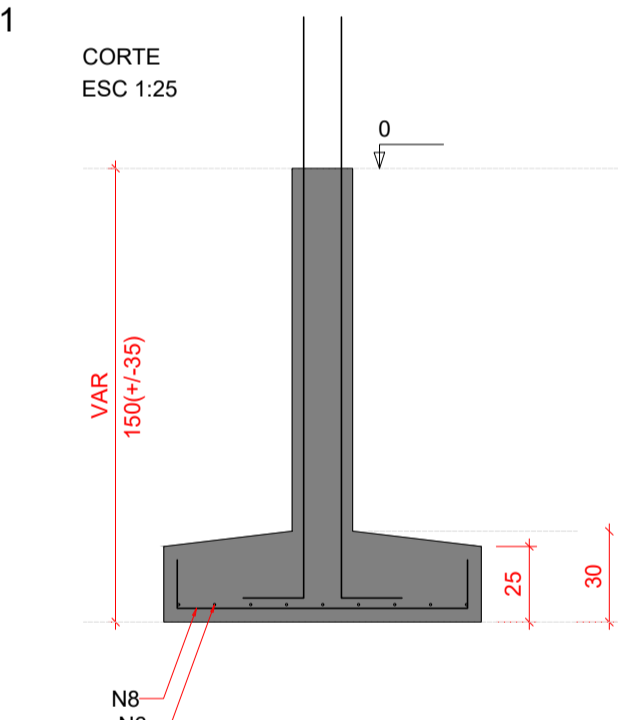
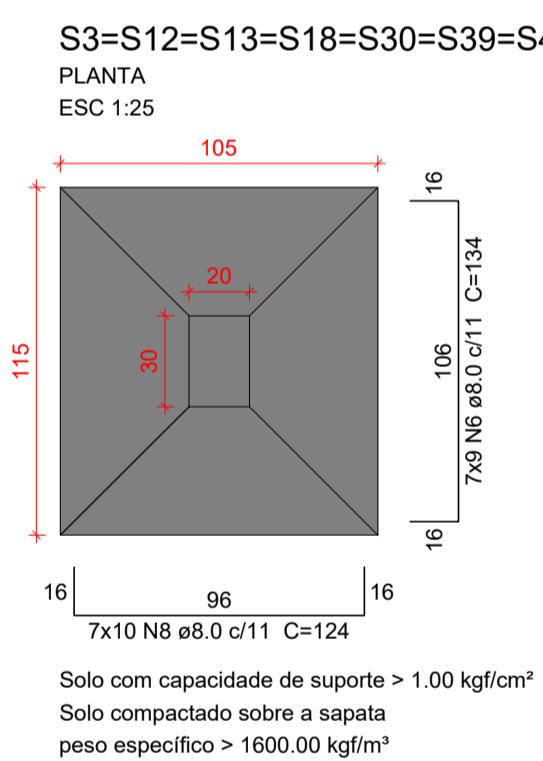
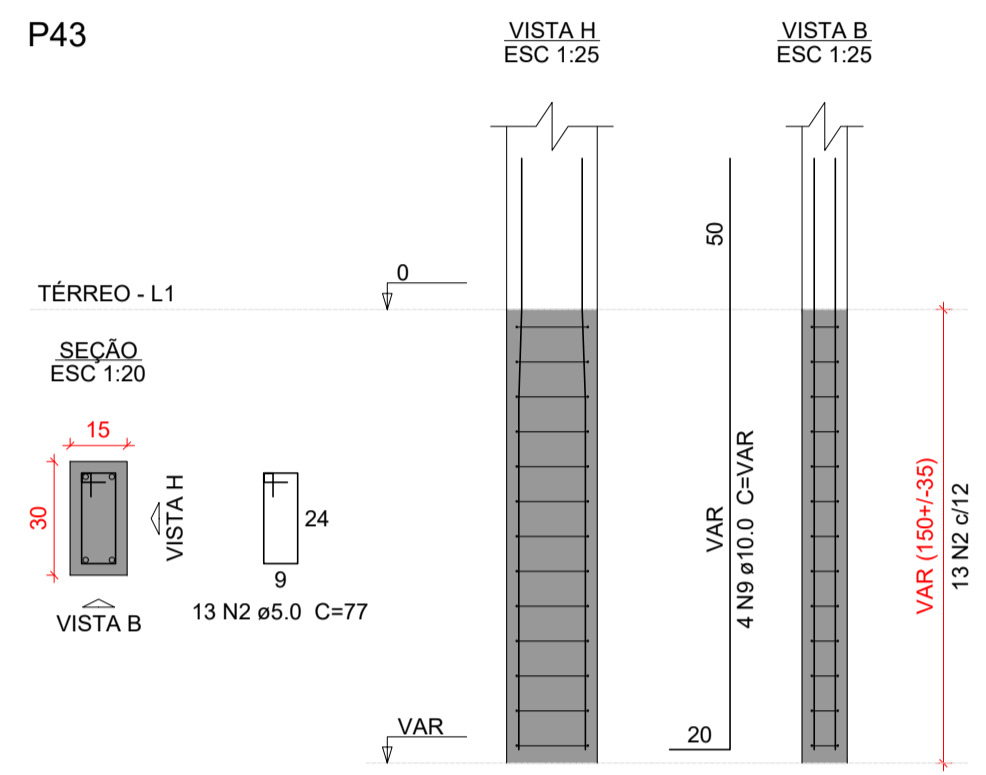
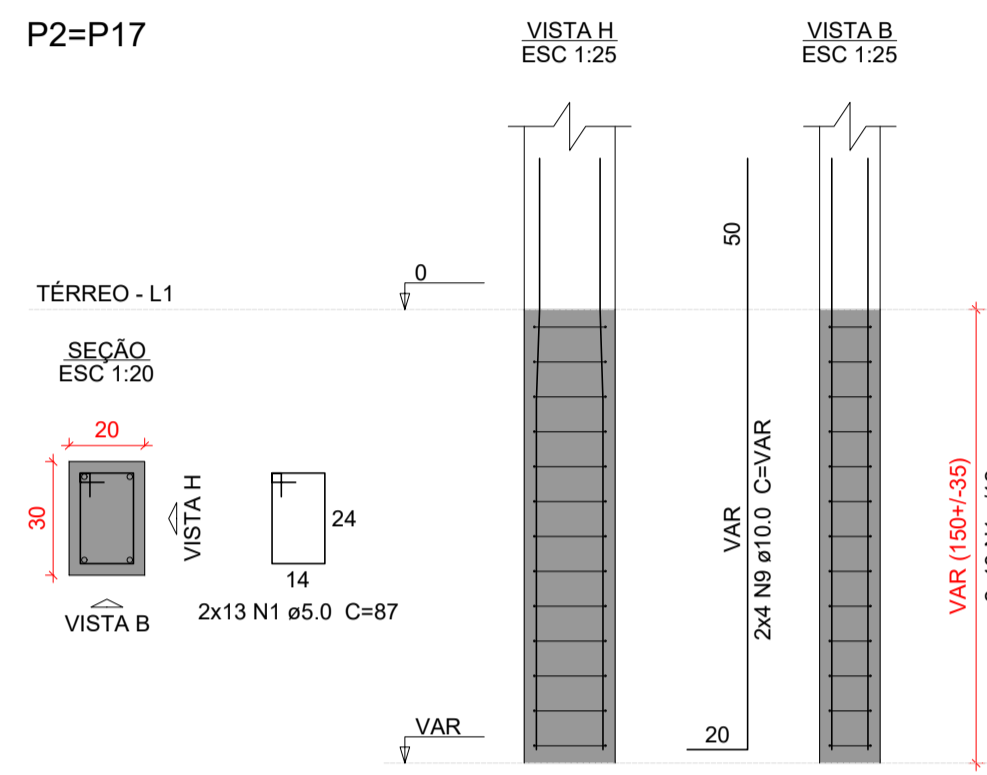
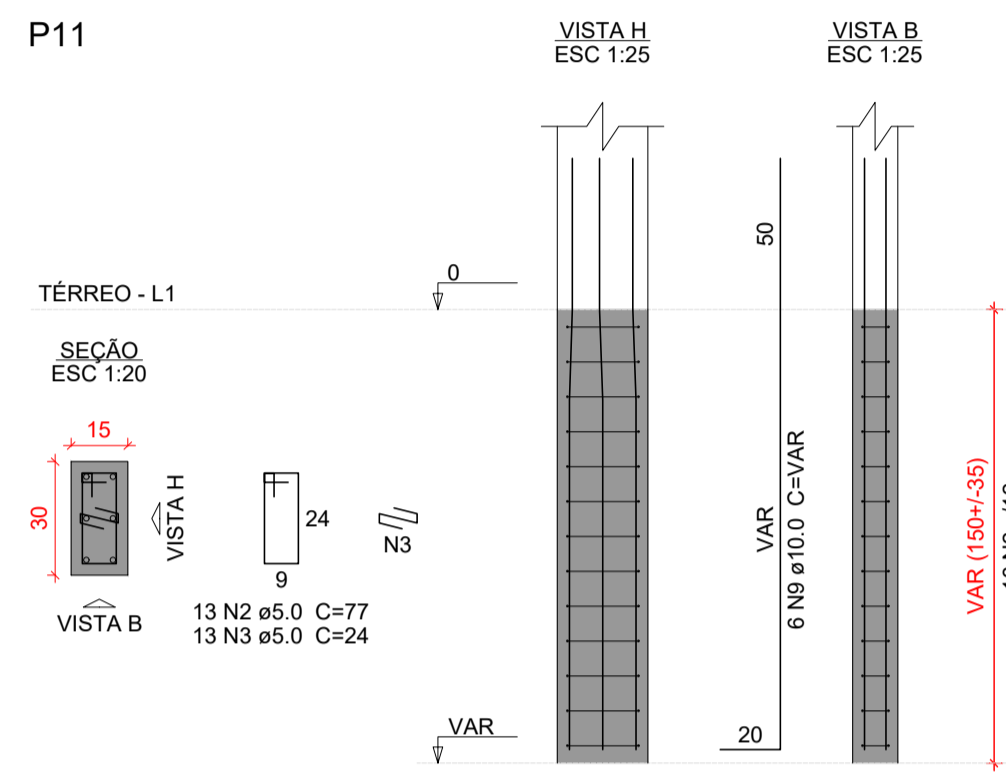
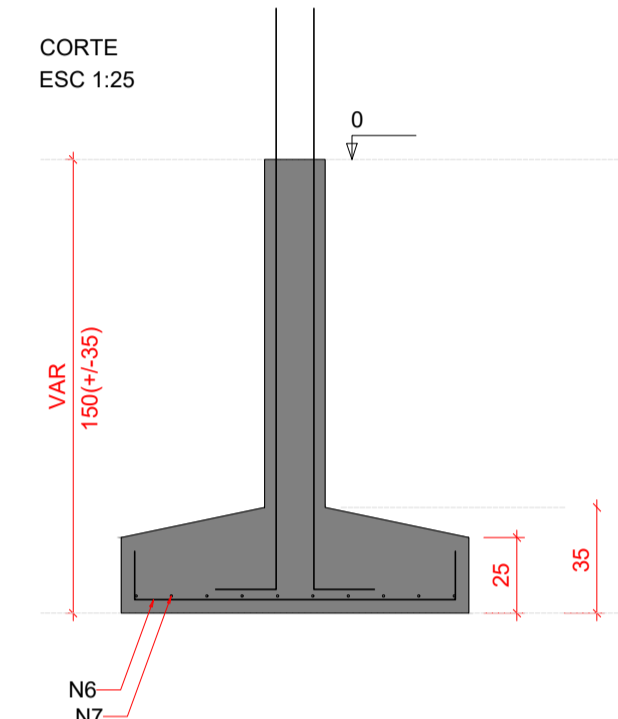
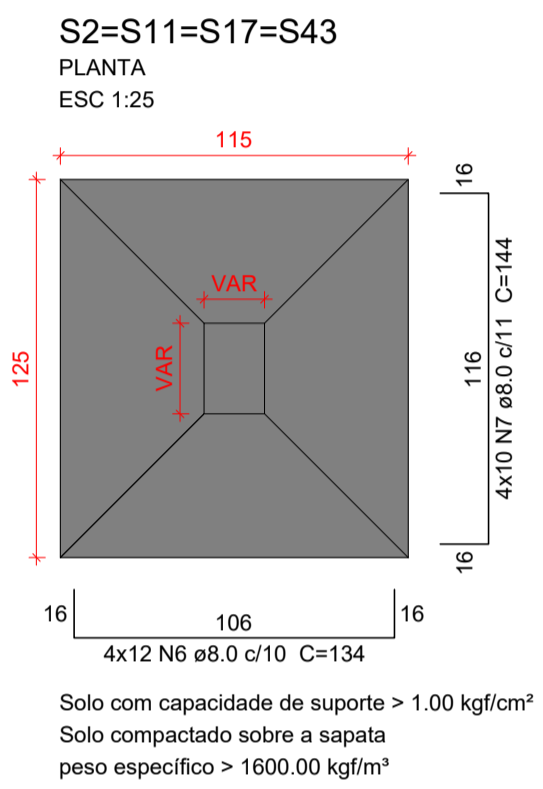
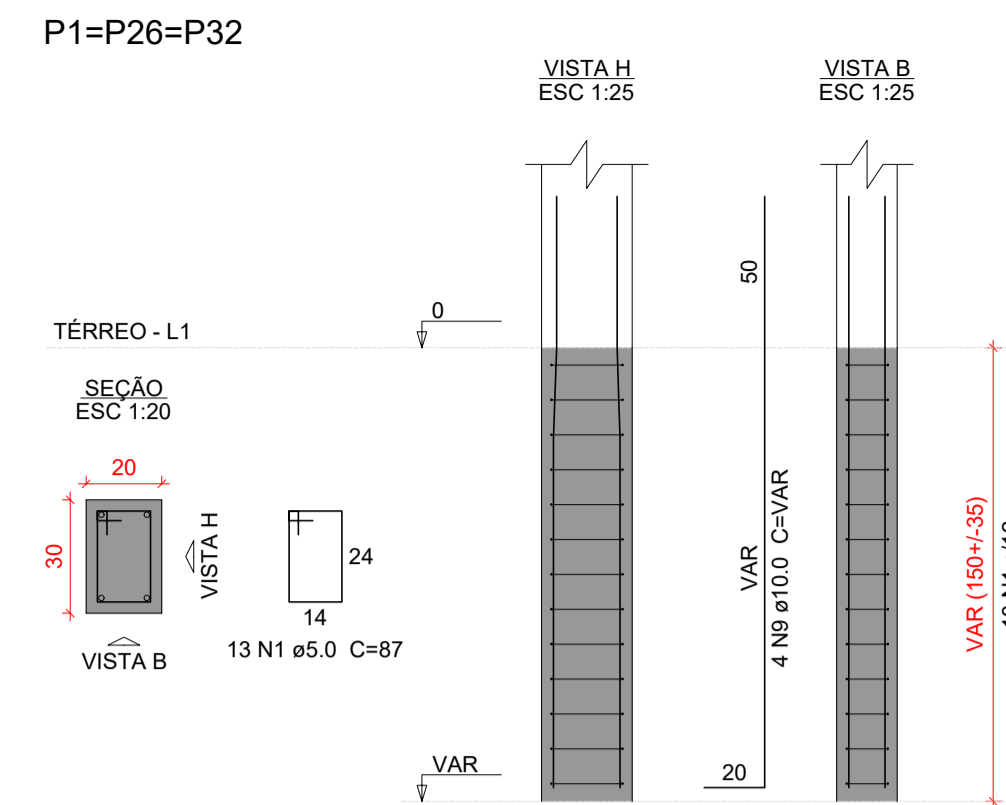
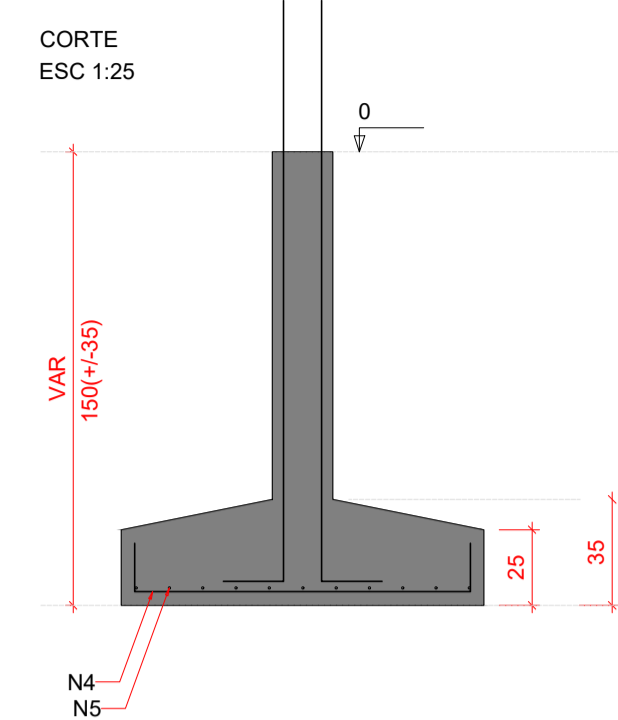
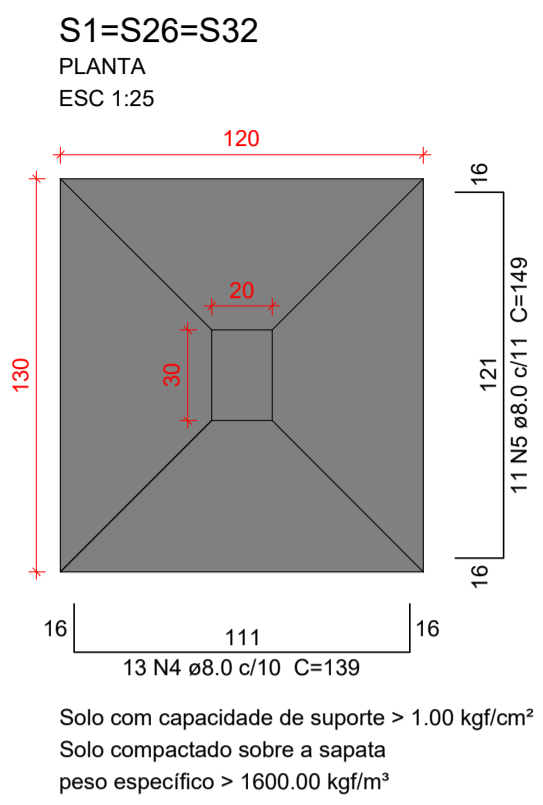
LEGENDA DA PLANTA DE LOCAÇÃO	
(A) ORIENTAÇÃO DOS EIXOS DOS PILARES	
(1) ORIENTAÇÃO DOS EIXOS DOS PILARES	
NOTAS 3 : GERAIS	
1 - Dimensões em Centímetros e Níveis em metros	
2 - Conferir as disposições das armaduras antes do concretagem.	
3 - A Responsabilidade pela fiscalização da obra é do Engº resp Técnico.	
4 - Aconselhamos moldagem de corpos de prova para cada cominhão betoneira.	
5 - Respeitar os prazos mínimos para retirada de formas e escoramentos.	
6 - Evitar romper concreto após endurecimento, com marreta e talhoelera.	
7 - Todos e qualquer alteração no respectivo projeto, o Calculista deverá ser consultado e o mesmo deverá emitir seu parecer por escrito.	



**PROJETO ESTRUTURAL**

PROJETO ESTRUTURAL	CONTRATADO: Ruy Henrique Moraes Endereço: Rua Santa Cruz, nº 300 Barro, Santa Cruz, Anápolis - MG E-mail: ruyhenrique@projetos.com	CLIENTE: SECRETARIA DE ATENÇÃO PRIMÁRIA A SAÚDE OBRA: MINISTÉRIO DA SAÚDE	<b>1</b>
Contratado: CREAMG 1997740	INDENIZADO: Ruy Henrique Moraes	ENDEREÇO OBRA: Rua Maria Dolores dos Tavares, s/nº Barro Antônio Tavares, Santa Cruz/PE	Número Cliente: 01/2024
VERIF: DATA: 28/08/2024	ENTREGA: 28/08/2024	REVISÃO: 00	UNIDADE: (EXCETO INDICADO)
NOME: VISTO:	DESENHO NÚMERO: 0001	ESCALA: INDICADA EM PLANTA	REFERÊNCIA: (TÍPOLOGIA)
Classe Concreto-MPa: 30	ESCALA: INDICADA EM PLANTA	MOO: EST	REVISÃO: 00
			FOLHA: 1 / 34





**Relação do aço**

3xS1	S12	S17			
AÇO	N	DIAM (mm)	QUANT	C.UNIT (cm)	C.TOTAL (cm)
CA60	1	5.0	153	87	13311
CA50	2	5.0	26	77	2002
	3	5.0	13	24	312
	4	8.0	39	139	5421
	5	8.0	33	149	4917
	6	8.0	111	134	14874
	7	8.0	40	144	5760
	8	8.0	70	124	8680
	9	10.0	54	VAR	VAR
	10	12.5	4	VAR	VAR

**Resumo do aço**

AÇO	DIAM (mm)	C.TOTAL (m)	PESO + 10% (kg)
CA50	8.0	396.6	172.1
	10.0	115.6	78.4
	12.5	8.6	9
CA60	5.0	156.3	26.5
<b>PESO TOTAL (kg)</b>			
CA50	259.5		
CA60	26.5		

Volume de concreto (C-30) = 6.28 m<sup>3</sup>  
Área de forma = 32.47 m<sup>2</sup>

**Prefeitura de Santa Cruz-PE**  
**Secretaria de Saúde**  
**PROJETO APROVADO**

**RYVALDA RODRIGUES MACEDO**  
Secretária de Saúde  
Portaria nº 003/2025



Proprietário: FUNDO MUNICIPAL DE SAÚDE  
CNPJ: 11.491.419/0001-00  
Endereço: Praça Pe. Luiz Gonzaga, Nº 30, Centro  
Santa Cruz/PE - CEP 56.215-000

Responsável técnica fiscalização da obra:  
Emilly Vitoria Alves de Lima  
Engª Civil - CREA 1821605411PE

**Características do Projeto**

1 - COBRIMENTO DAS ARMADURAS - PILARES E VIGAS:	3.0 cm
2 - COBRIMENTO DAS ARMADURAS - LAJES E ESCADAS:	3.0 cm
3 - COBRIMENTO DAS ARMADURAS - FUNDAÇÃO:	4.5 cm
4 - PREVER LASTRO DE CONCRETO MAGRO (5 cm) SOB AS ESTRUTURAS EM CONCRETO.	

5 - OS VENTOS INCIDENTES NAS FACES X (90°) E Y (0°), RESPECTIVAMENTE, NÃO OCORREM SIMULTANEAMENTE.

**LEGENDA DA PLANTA DE LOCAÇÃO**

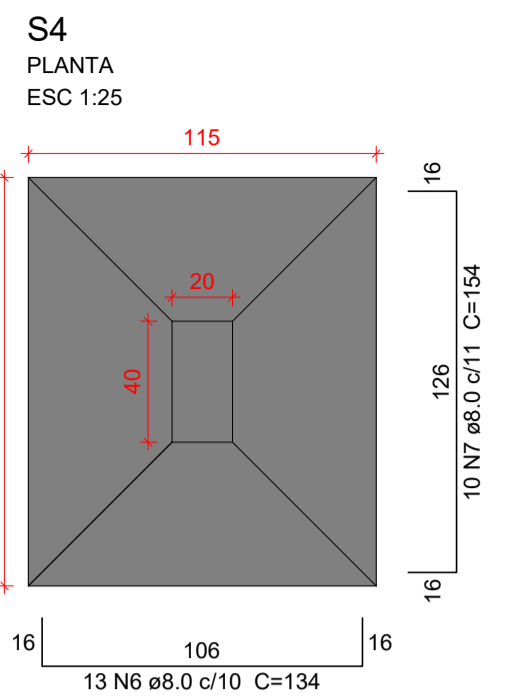
(A) ORIENTAÇÃO DOS EIXOS DOS PILARES

(1) ORIENTAÇÃO DOS EIXOS DOS PILARES

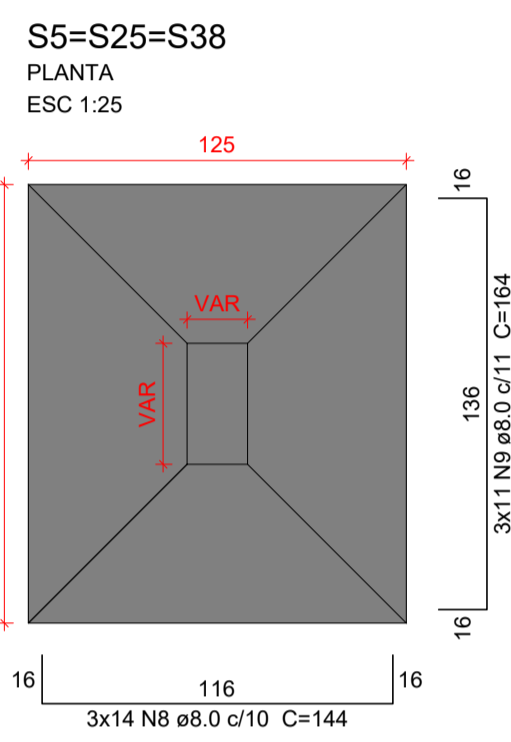
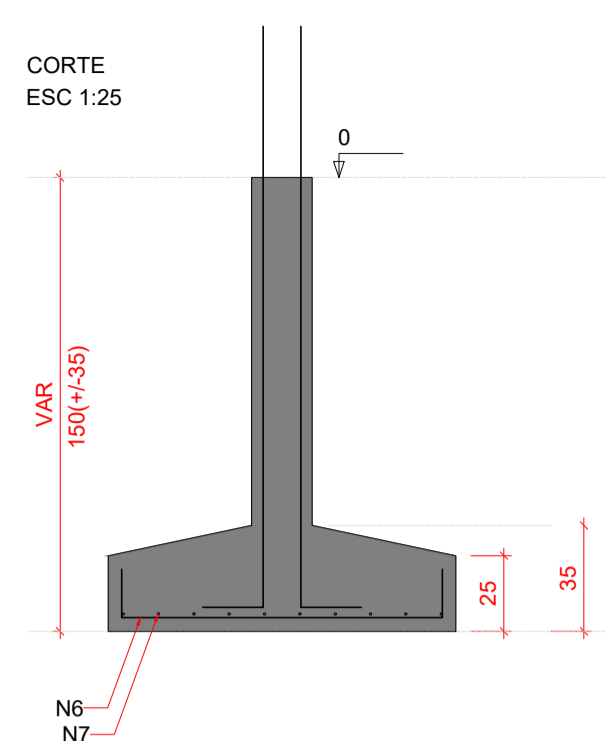


**PROJETO ESTRUTURAL**

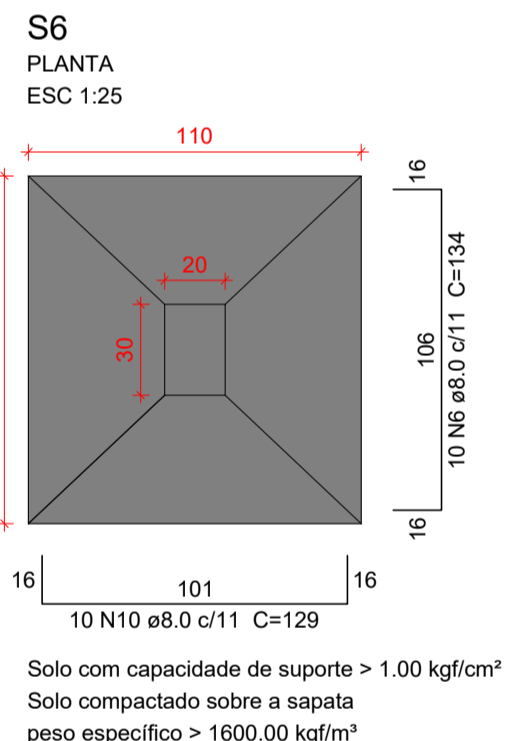
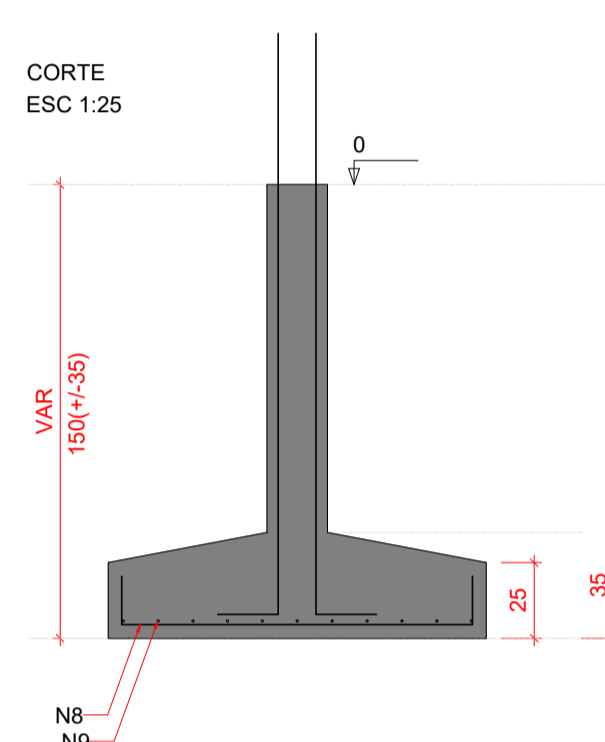
PROJETO ESTRUTURAL	CONTRATADO: Kayo Henrique Moreira	CLIENTE: SECRETARIA DE ATENÇÃO PRIMÁRIA À SAÚDE	2
Endereço: Rua Brasília, nº 305 Bairro: Centro, Areado - MG	OBRA: MINISTÉRIO DA SAÚDE		
Contratado: CREA-MG: 199774D	Email: enggivil.kayomoreira@gmail.com	ENDEREÇO OBRA: Rua Maria Delmondes Tavares, s/nº Bairro Antônio Tavares, Santa Cruz/PE	Número Cliente: 01/2024
VERIF	ENTREGA	REVISÃO	REFERÊNCIA: (1°DIEDRO)
DATA: 28/08/2024	28/08/2024	00	UNIDADE: (EXCETO INDICADO) cm
NOME	TÍTULO: DETALHAMENTO DAS SAPATAS DE FUNDAÇÃO		
VISTO	ESCALA: INDICADAS EM PLANTA	DESENHO NÚMERO: 00001	MOD: EST
Classe Concreto-MPA: 30			REVISÃO: 00
			FOLHA: 2 / 34



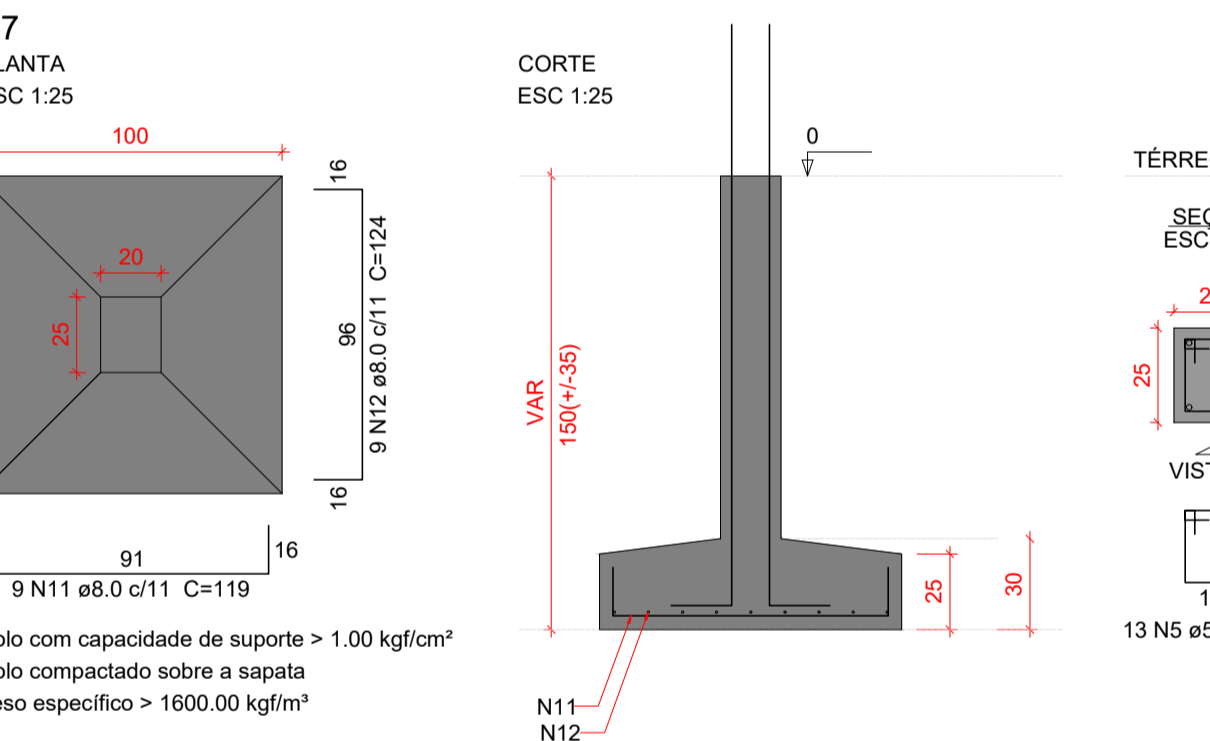
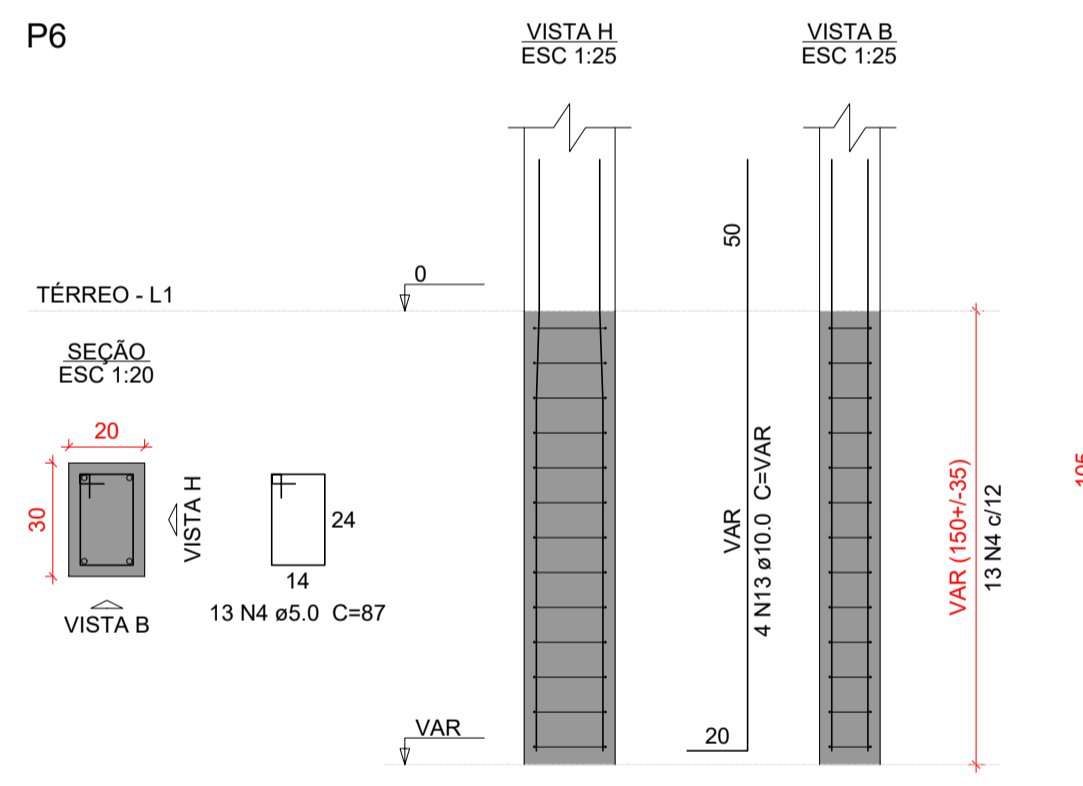
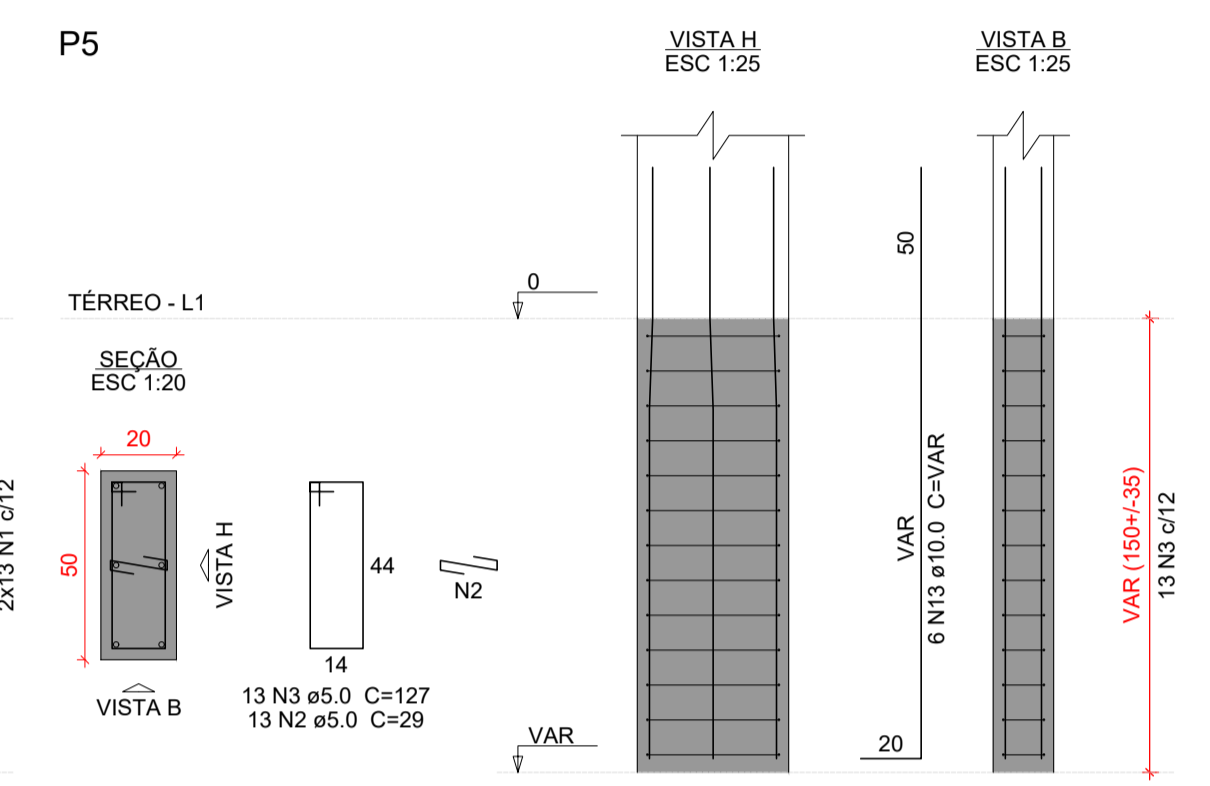
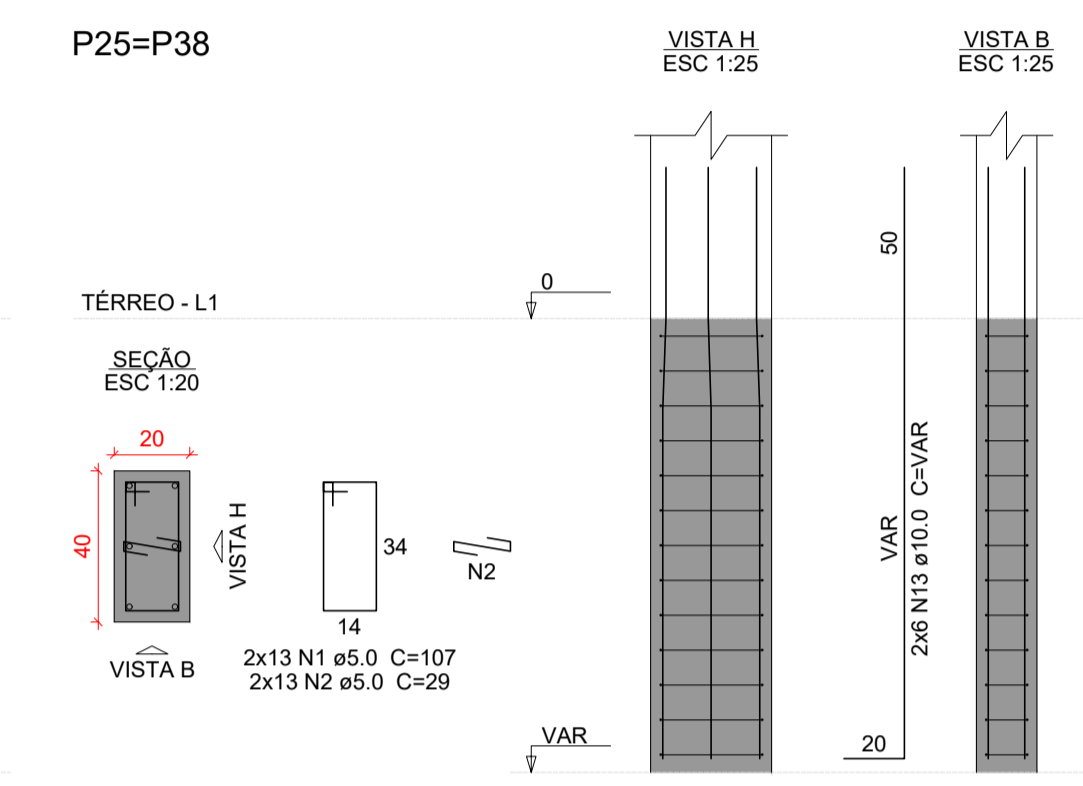
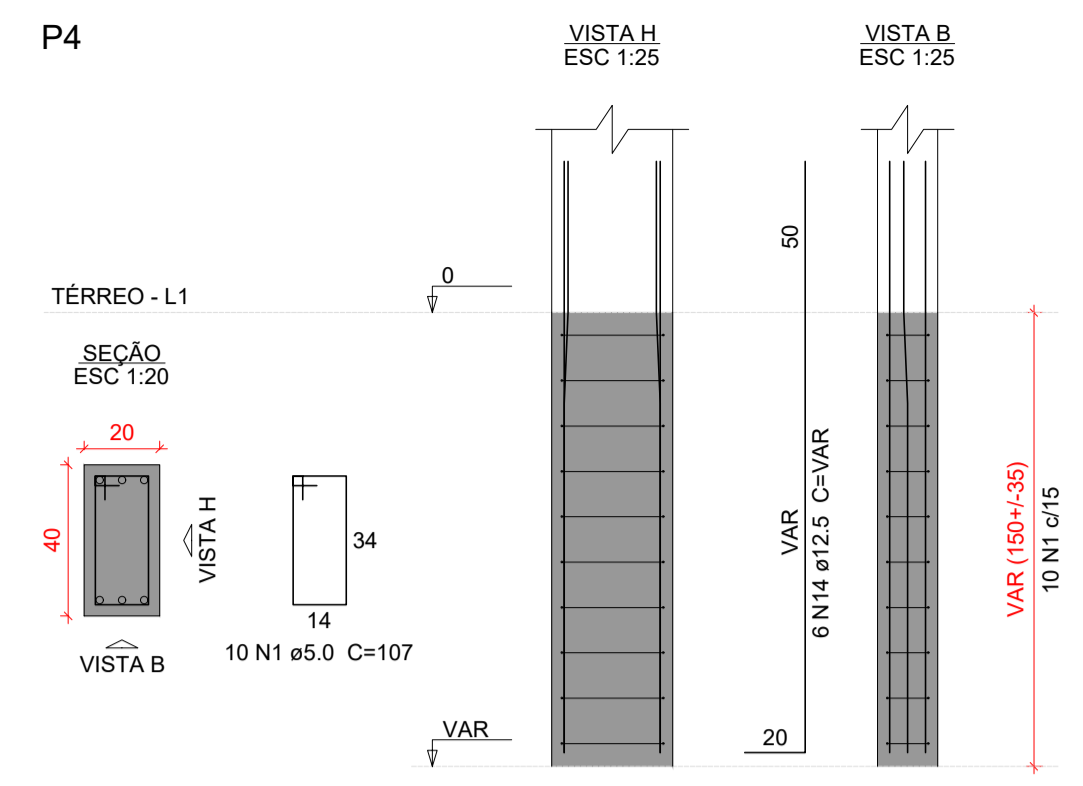
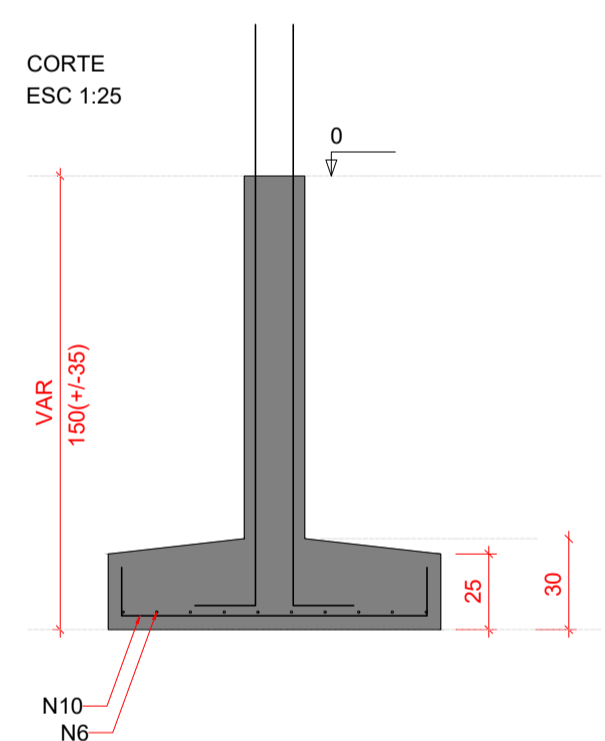
Solo com capacidade de suporte > 1.00 kgf/cm<sup>2</sup>  
Solo compactado sobre a sapata  
peso específico > 1600.00 kgf/m<sup>3</sup>



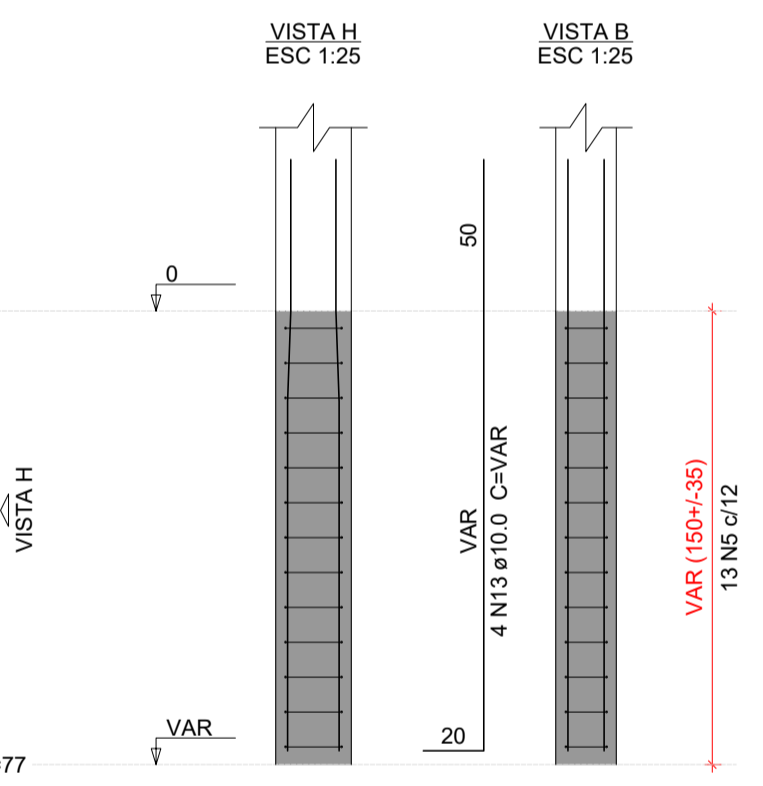
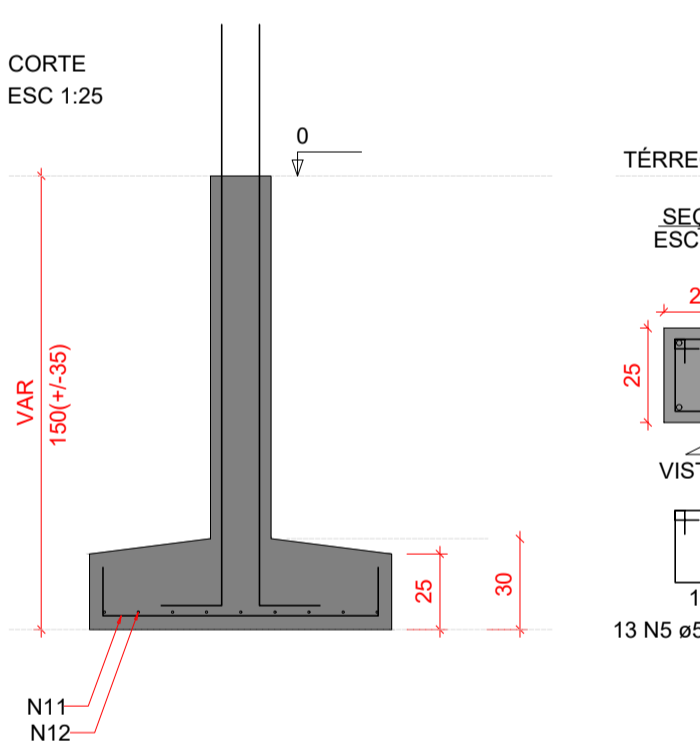
Solo com capacidade de suporte > 1.00 kgf/cm<sup>2</sup>  
Solo compactado sobre a sapata  
peso específico > 1600.00 kgf/m<sup>3</sup>



Solo com capacidade de suporte > 1.00 kgf/cm<sup>2</sup>  
Solo compactado sobre a sapata  
peso específico > 1600.00 kgf/m<sup>3</sup>



Solo com capacidade de suporte > 1.00 kgf/cm<sup>2</sup>  
Solo compactado sobre a sapata  
peso específico > 1600.00 kgf/m<sup>3</sup>



Relação do aço

ACO	N	DIAM (mm)	QUANT	C.UNIT (cm)	C.TOTAL (cm)
CA60	1	5.0	36	107	3852
	2	5.0	39	29	1131
	3	5.0	13	127	1651
	4	5.0	13	87	1131
	5	5.0	13	77	1001
CA50	6	8.0	23	134	3082
	7	8.0	10	154	1540
	8	8.0	42	144	6048
	9	8.0	33	164	5412
	10	8.0	10	129	1290
	11	8.0	9	119	1071
	12	8.0	9	124	1116
	13	10.0	26	VAR	VAR
	14	12.5	6	VAR	VAR

Resumo do aço

ACO	DIAM (mm)	C.TOTAL (m)	PESO + 10 % (kg)
CA50	8.0	195.6	84.9
	10.0	55.7	37.7
	12.5	12.8	13.5
CA60	5.0	87.7	14.9
PESO TOTAL (kg)			
CA50		136.2	
CA60		14.9	

Volume de concreto (C-30) = 3.19 m<sup>3</sup>  
Área de forma = 15.48 m<sup>2</sup>

**Prefeitura de Santa Cruz-PE**  
**Secretaria de Saúde**  
**PROJETO APROVADO**

**RYVALDA RODRIGUES MACEDO**  
Secretária de Saúde  
Portaria nº 003/2025



Proprietário: FUNDO MUNICIPAL DE SAÚDE  
CNPJ: 11.491.419/0001-00  
Endereço: Praça Pe. Luiz Gonzaga, Nº 30, Centro  
Santa Cruz/PE - CEP 56.215-000

Responsável técnica fiscalização da obra:  
Emilly Vitoria Alves de Lima  
Engª Civil - CREA 1821605411PE

Características do Projeto

- 1 - COBRIMENTO DAS ARMADURAS - PILARES E VIGAS: 3.0 cm
- 2 - COBRIMENTO DAS ARMADURAS - LAJES E ESCADAS: 3.0 cm
- 3 - COBRIMENTO DAS ARMADURAS - FUNDAÇÃO: 4.5 cm
- 4 - PREVER LASTRO DE CONCRETO MAGRO (5 cm) SOB AS ESTRUTURAS EM CONCRETO.

5 - OS VENTOS INCIDENTES NAS FACES X (90°) E Y (0°), RESPECTIVAMENTE, NÃO OCORREM SIMULTANEAMENTE.

LEGENDA DA PLANTA DE LOCAÇÃO

- (A) ORIENTAÇÃO DOS EIXOS DOS PILARES
- (1) ORIENTAÇÃO DOS EIXOS DOS PILARES

NOTAS 1 : DURABILIDADE

- 1 - CLASSE DE AGRESSIVIDADE AMBIENTAL: II
- 2 - MÓDULO DE ELASTICIDADE > 35.42 GPa
- 3 - FATOR A/C < 0.4
- 4 - AÇO CA 50A E CA 60B
- 5 - CONCRETO CLASSE > 30 MPa
- 6 - CONSUMO DE CIMENTO > 350 Kg/m<sup>3</sup>

NOTAS 2 : NORMAS

- NBR 06118 - 2023 - Projeto de Estruturas de Concreto armado
- NBR 06120 - 2019 - Cargas para o Cálculo de Estruturas de edificações - Procedimento
- NBR 06123 - 2023 - Forças Devidas ao Vento em Edificações
- NBR 8681 - 2003 - Ações e Segurança nas Estruturas
- NBR 6122 - 2022 - Projeto e execução de Fundações

NOTAS 3 : GERAIS

- 1 - Dimensões em Centímetros e Níveis em metros
- 2 - Conferir as disposições das armaduras antes da concretagem.
- 3 - A Responsabilidade pela fiscalização da obra é do Engº resp Técnico.
- 4 - Aconselhamos moldagem de corpos de prova para cada caminho betoneiro.
- 5 - Respeitar os prazos mínimos para retirada de formas e escoramentos.
- 6 - Evitar romper concreto após endurecido, com marreta e talhadeira.
- 7 - Toda e qualquer alteração no respectivo projeto, o Calculista deverá ser consultado e o mesmo deverá emitir seu parecer por escrito.



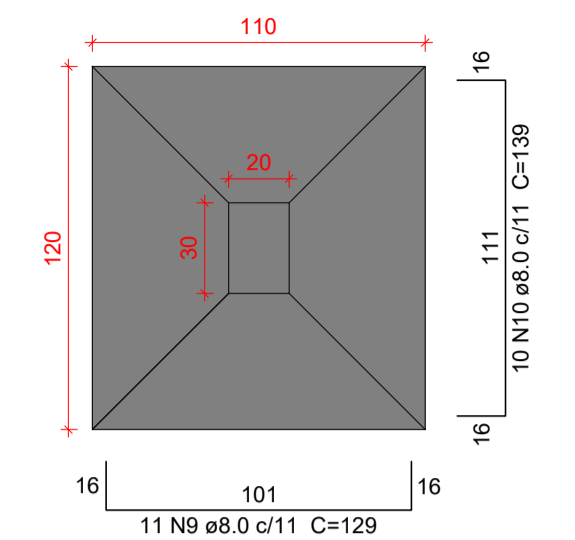
**PROJETO ESTRUTURAL**

PROJETO ESTRUTURAL		CONTRATADO: Kayo Henrique Moreira	CLIENTE: SECRETARIA DE ATENÇÃO PRIMARIA A SAUDE	<b>3</b>
Endereço: Rua Brasília, nº 385 Bairro: Centro, Areado - MG		OBRA: MINISTÉRIO DA SAÚDE		
Contratado: engºcivil.kayomoreira@gmail.com	CREA-MG: 199774/D	ENDEREÇO OBRA: Rua Maria Delmondes Tavares, s/nº Bairro Antônio Tavares, Santa Cruz/PE		Número Cliente: 01/2024
VERIF	ENTREGA	REVISÃO	UNIDADE: (EXCETO INDICADO)	REFERÊNCIA: (1°DIEDRO)
DATA: 28/08/2024	28/08/2024	00	CM	
NOME	TÍTULO: DETALHAMENTO DAS SAPATAS DE FUNDAÇÃO			
VISTO				
Classe Concreto-MPA: 30	ESCALA: INDICADAS EM PLANTA	DESENHO NÚMERO: 00001	MOD: EST	REVISÃO: 00
		FOLHA: 3 / 34		

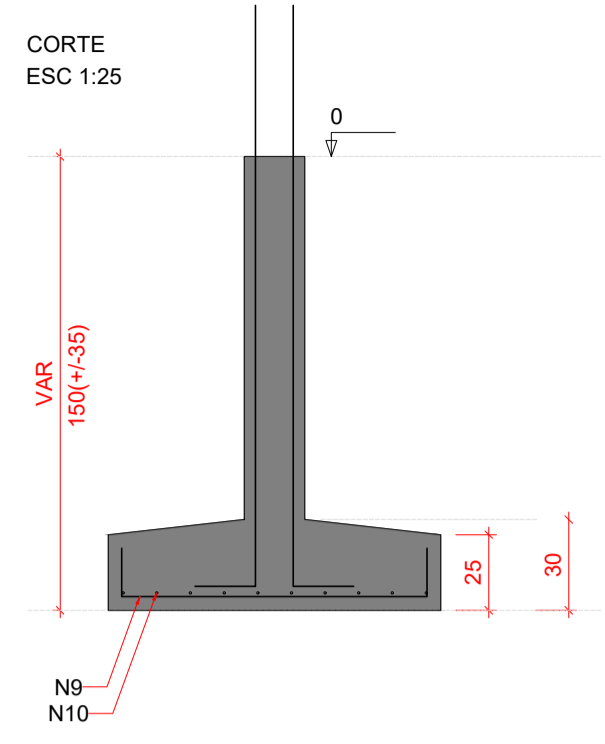




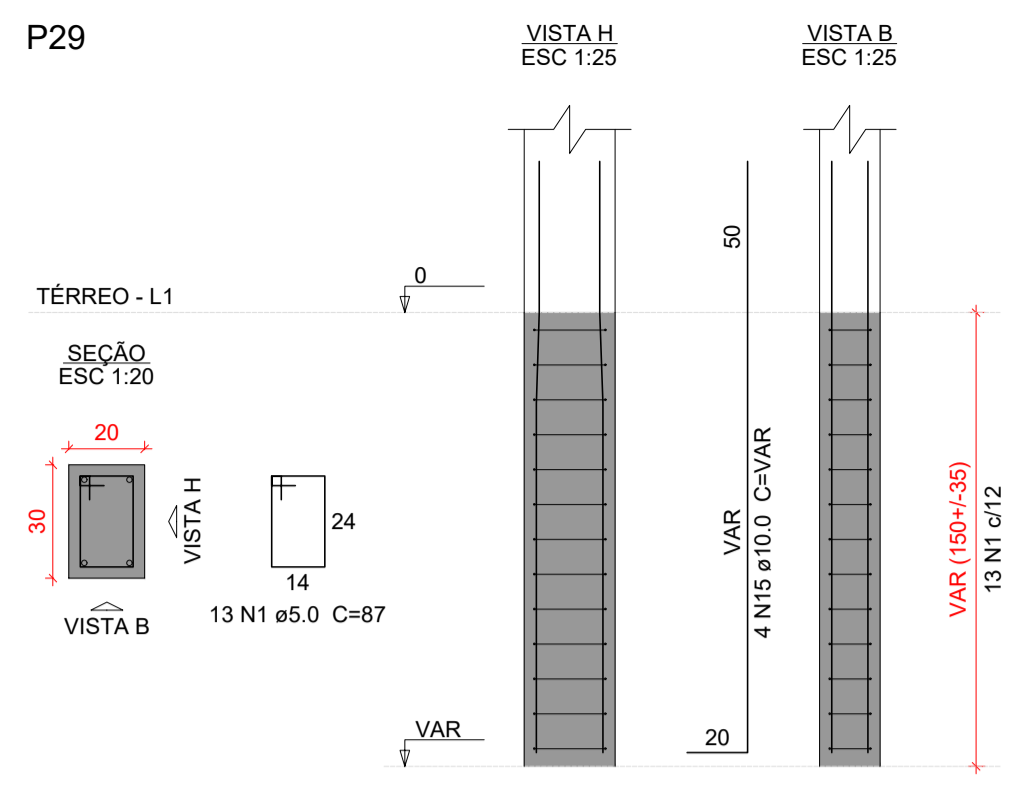
**S29**  
PLANTA  
ESC 1:25



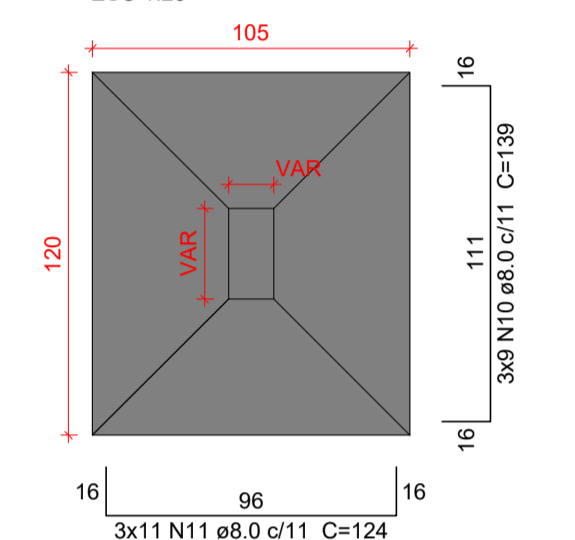
Solo com capacidade de suporte > 1.00 kgf/cm<sup>2</sup>  
Solo compactado sobre a sapata  
peso específico > 1600.00 kg/m<sup>3</sup>



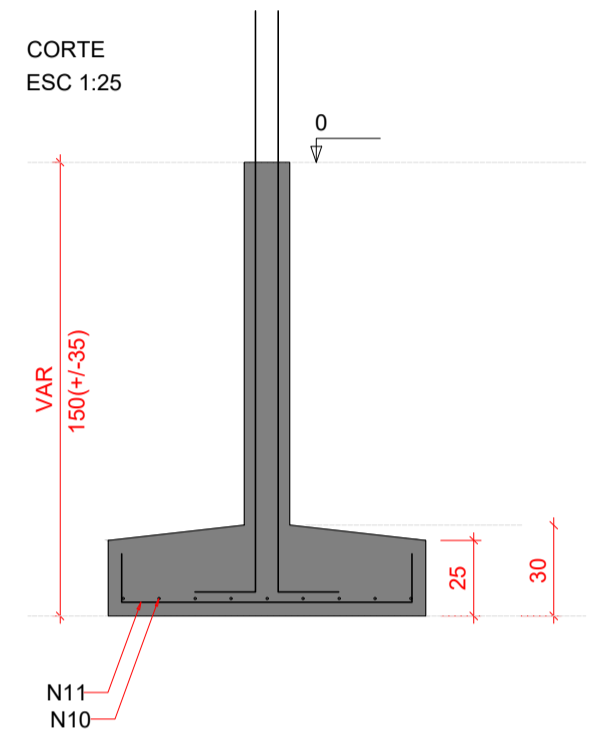
**P29**



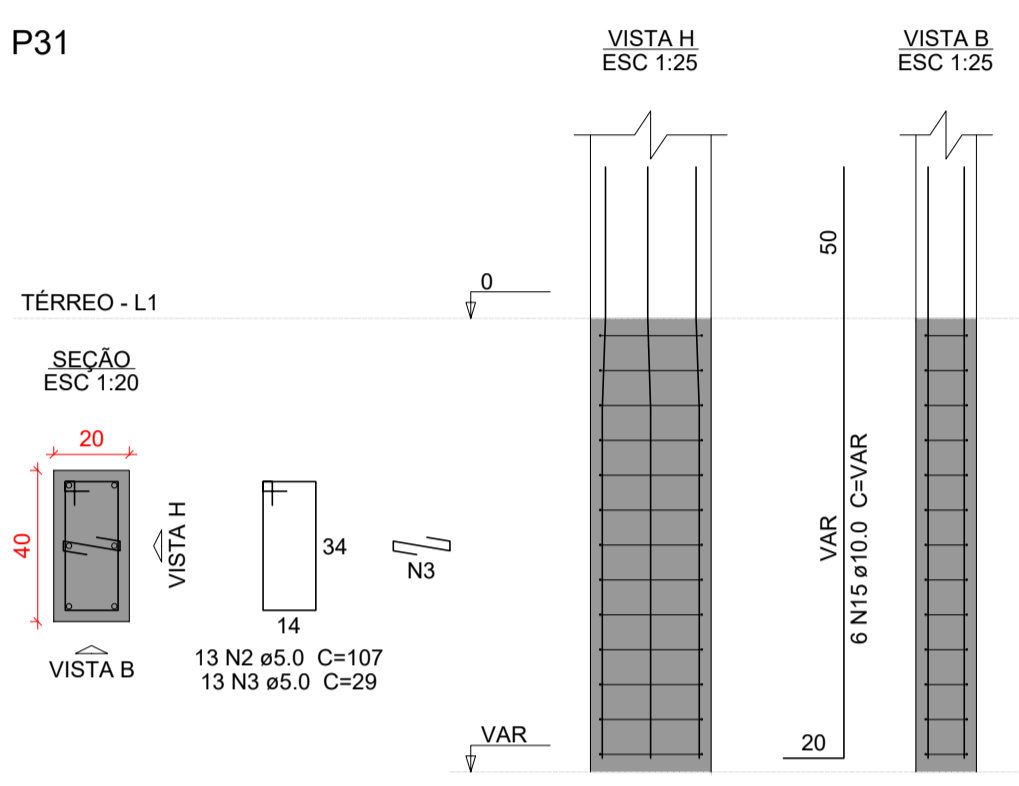
**S31=S35=S51**  
PLANTA  
ESC 1:25



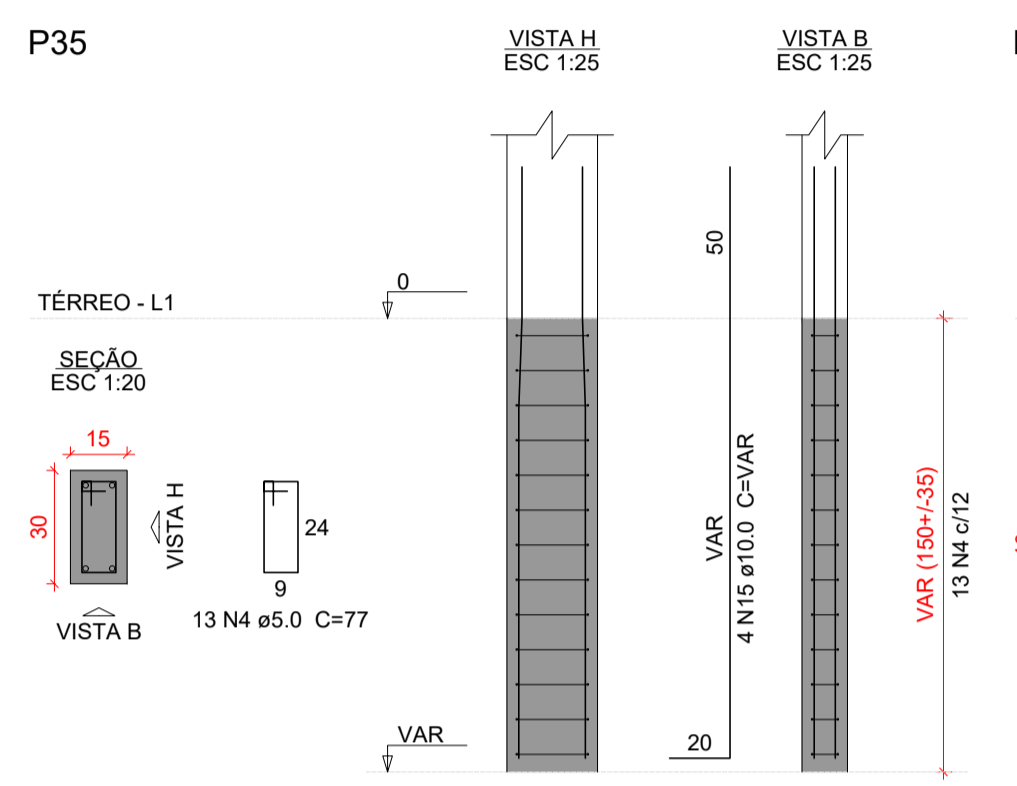
Solo com capacidade de suporte > 1.00 kgf/cm<sup>2</sup>  
Solo compactado sobre a sapata  
peso específico > 1600.00 kg/m<sup>3</sup>



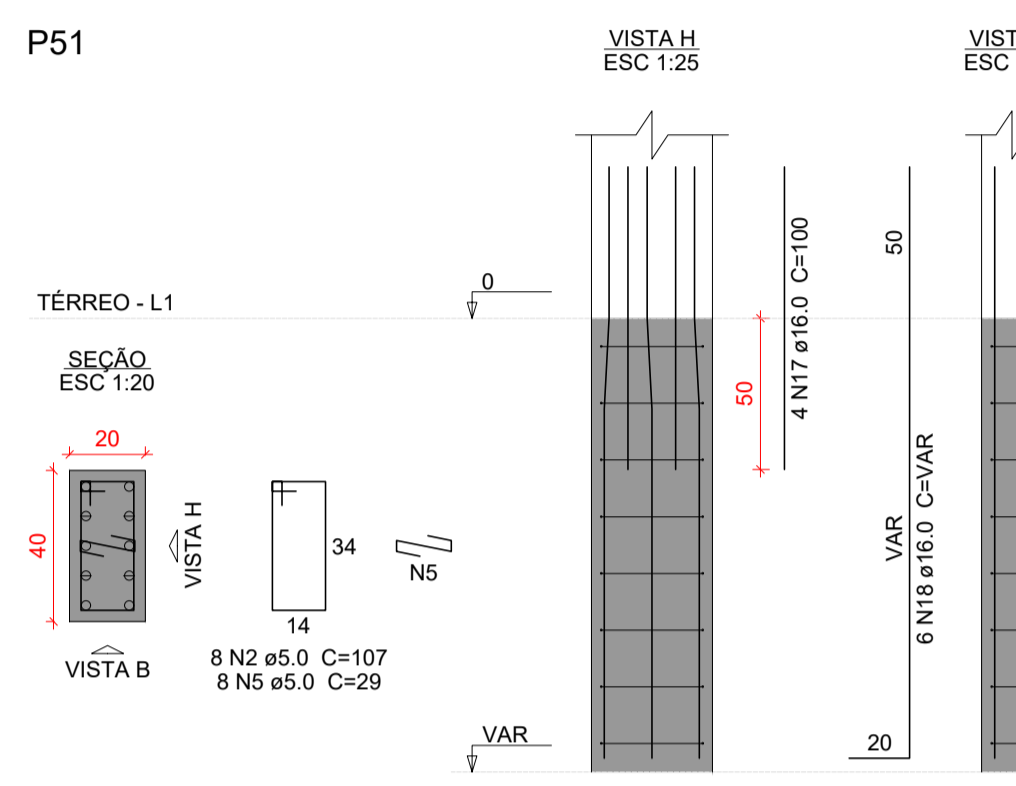
**P31**



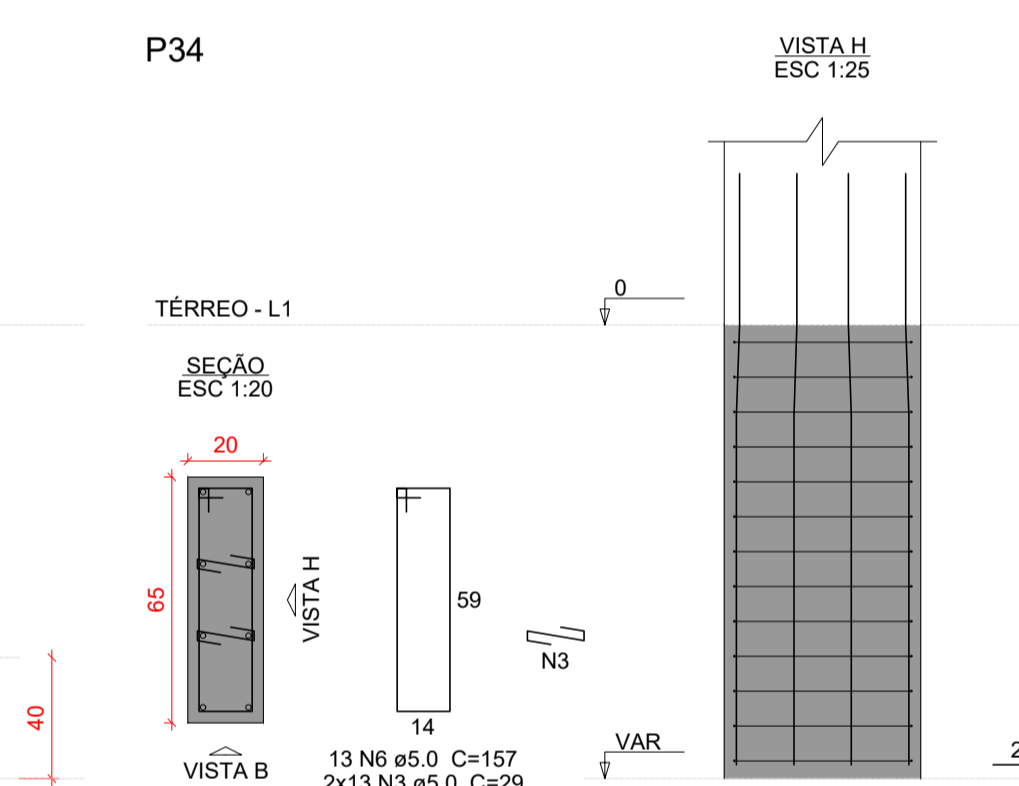
**P35**



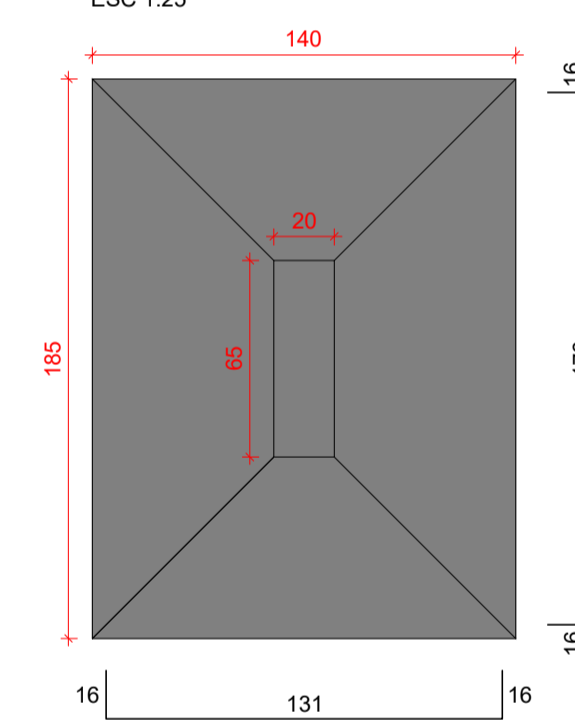
**P51**



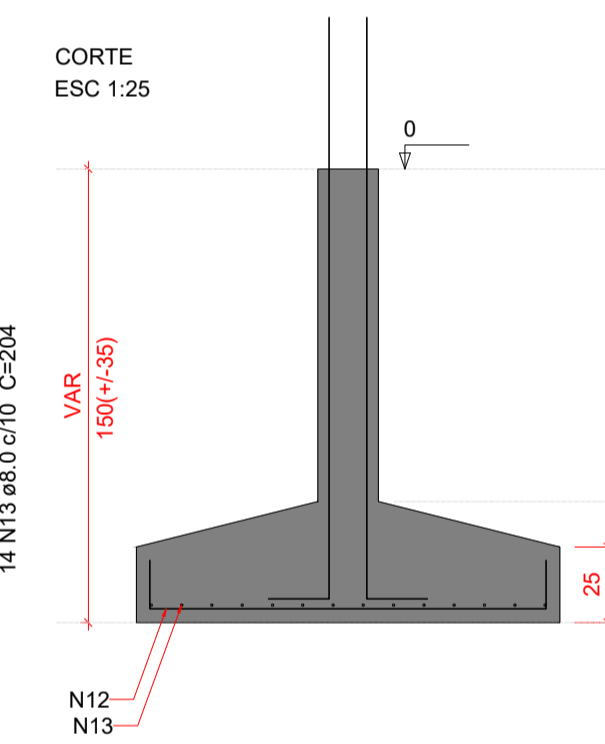
**P34**



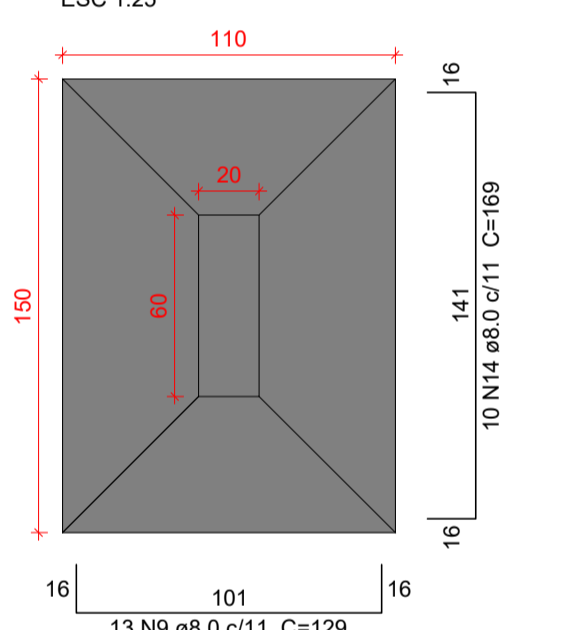
**S34**  
PLANTA  
ESC 1:25



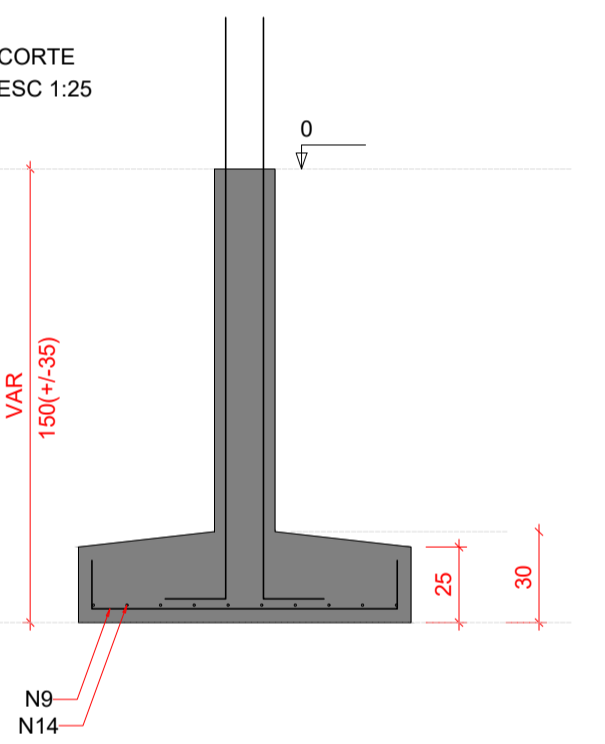
Solo com capacidade de suporte > 1.00 kgf/cm<sup>2</sup>  
Solo compactado sobre a sapata  
peso específico > 1600.00 kg/m<sup>3</sup>



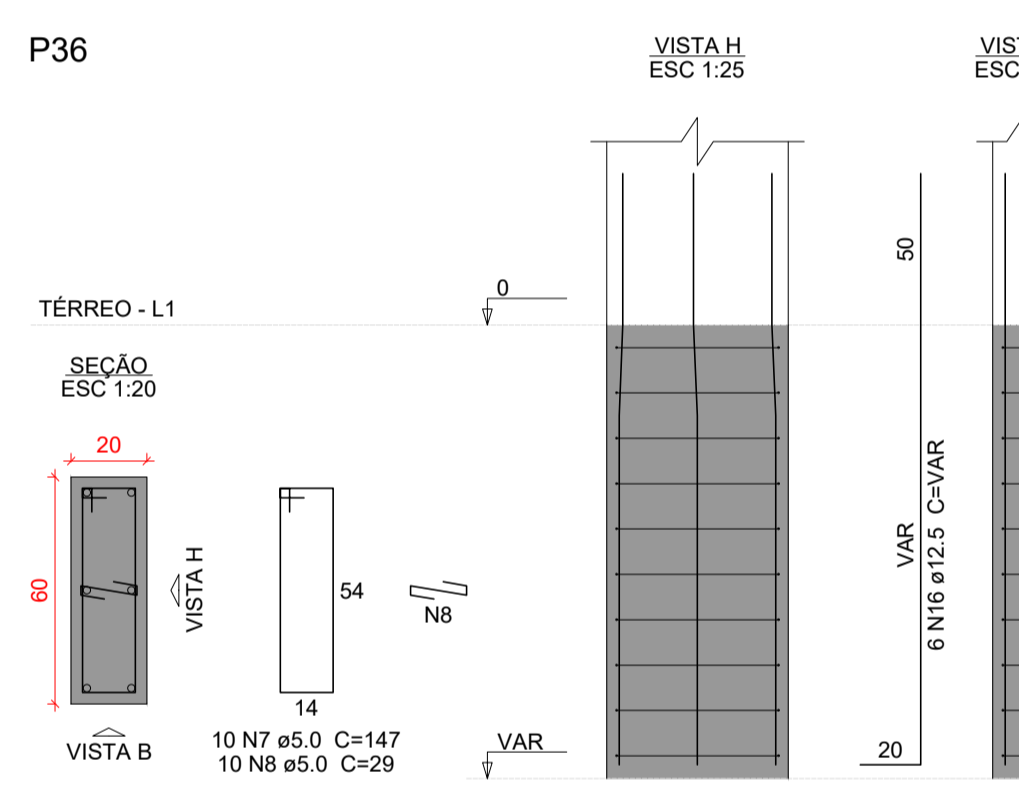
**S36**  
PLANTA  
ESC 1:25



Solo com capacidade de suporte > 1.00 kgf/cm<sup>2</sup>  
Solo compactado sobre a sapata  
peso específico > 1600.00 kg/m<sup>3</sup>



**P36**



**Relação do aço**

AÇO	N	DIAM (mm)	QUANT	C.UNIT (cm)	C.TOTAL (cm)
CA60	1	5.0	13	87	1131
	2	5.0	21	107	2247
	3	5.0	39	29	1131
	4	5.0	13	77	1001
	5	5.0	8	29	232
	6	5.0	13	157	2041
	7	5.0	10	147	1470
	8	5.0	10	29	290
CA50	9	8.0	24	129	3096
	10	8.0	37	139	5143
	11	8.0	33	124	4092
	12	8.0	20	159	3180
	13	8.0	14	204	2856
	14	8.0	10	169	1690
	15	10.0	22	VAR	VAR
	16	12.5	6	VAR	VAR
	17	16.0	4	100	400
	18	16.0	6	VAR	VAR

**Resumo do aço**

AÇO	DIAM (mm)	C.TOTAL (m)	PESO + 10 % (kg)
CA50	8.0	200.6	87.1
	10.0	47.1	31.9
	12.5	12.8	13.5
	16.0	16.8	29
CA60	5.0	95.5	16.2
PESO TOTAL (kg)			
CA50		161.6	
CA60		16.2	

Volume de concreto (C-30) = 3.25 m<sup>3</sup>  
Área de forma = 16.4 m<sup>2</sup>

**Prefeitura de Santa Cruz-PE**  
**Secretaria de Saúde**  
**PROJETO APROVADO**

RYVALDA RODRIGUES MACEDO  
Secretária de Saúde  
Portaria nº 003/2025



Proprietário: FUNDO MUNICIPAL DE SAÚDE  
CNPJ: 11.491.419/0001-00  
Endereço: Praça Pe. Luiz Gonzaga, Nº 30, Centro  
Santa Cruz/PE - CEP 56.215-000

Responsável técnica fiscalização da obra:  
Emily Vitoria Alves de Lima  
Engª Civil - CREA 1821605411PE

**Características do Projeto**

- 1 - COBRIMENTO DAS ARMADURAS - PILARES E VIGAS: 3.0 cm
- 2 - COBRIMENTO DAS ARMADURAS - LAJES E ESCADAS: 3.0 cm
- 3 - COBRIMENTO DAS ARMADURAS - FUNDAÇÃO: 4.5 cm
- 4 - PREVER LASTRO DE CONCRETO MAGRO (5 cm) SOB AS ESTRUTURAS EM CONCRETO.

**5 - OS VENTOS INCIDENTES NAS FACES X (90°) E Y (0°), RESPECTIVAMENTE, NÃO OCORREM SIMULTANEAMENTE.**

**NOTAS 2 : NORMAS**

- NBR 06118 - 2023 - Projeto de Estruturas de Concreto armado
- NBR 06120 - 2019 - Cargas para o Cálculo de Estruturas de edificações - Procedimento
- NBR 06123 - 2023 - Forças Devidas ao Vento em Edificações
- NBR 8681 - 2003 - Ações e Segurança nas Estruturas
- NBR 6122 - 2022 - Projeto e execução de Fundações

**LEGENDA DA PLANTA DE LOCAÇÃO**

- (A) ORIENTAÇÃO DOS EIXOS DOS PILARES
- (1) ORIENTAÇÃO DOS EIXOS DOS PILARES

**NOTAS 3 : GERAIS**

- 1 - Dimensões em Centímetros e Níveis em metros
- 2 - Conferir as disposições das armaduras antes da concretagem.
- 3 - A Responsabilidade pela fiscalização da obra é do Engº resp Técnico.
- 4 - Aconselhamos moldagem de corpos de prova para cada caminho betoneiro.
- 5 - Respeitar os prazos mínimos para retirada de formas e escoramentos.
- 6 - Evitar romper concreto após endurecido, com marreta e talhadeira.
- 7 - Toda e qualquer alteração no respectivo projeto, o Calculista deverá ser consultado e o mesmo deverá emitir seu parecer por escrito.

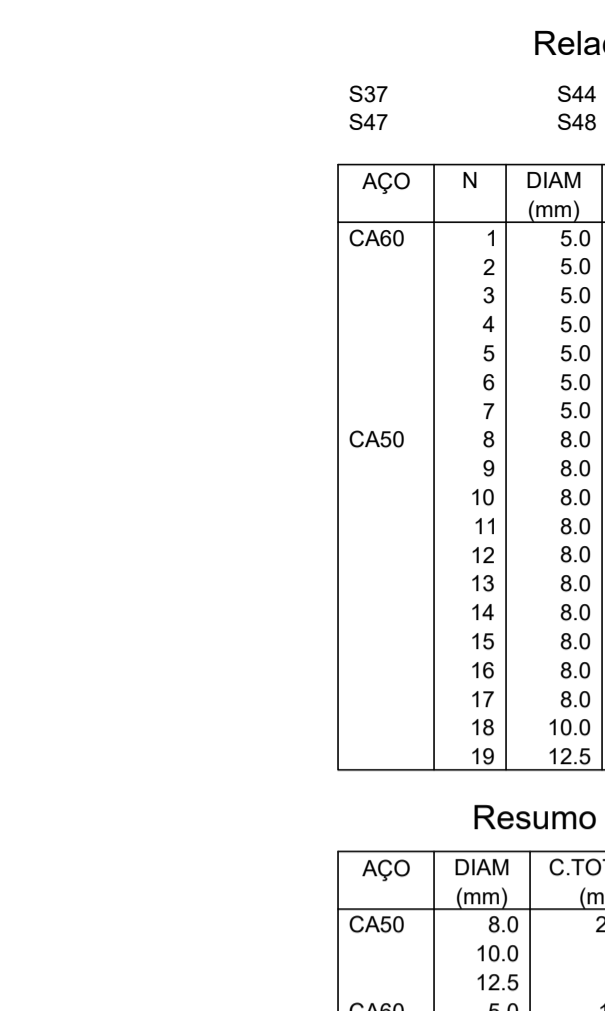
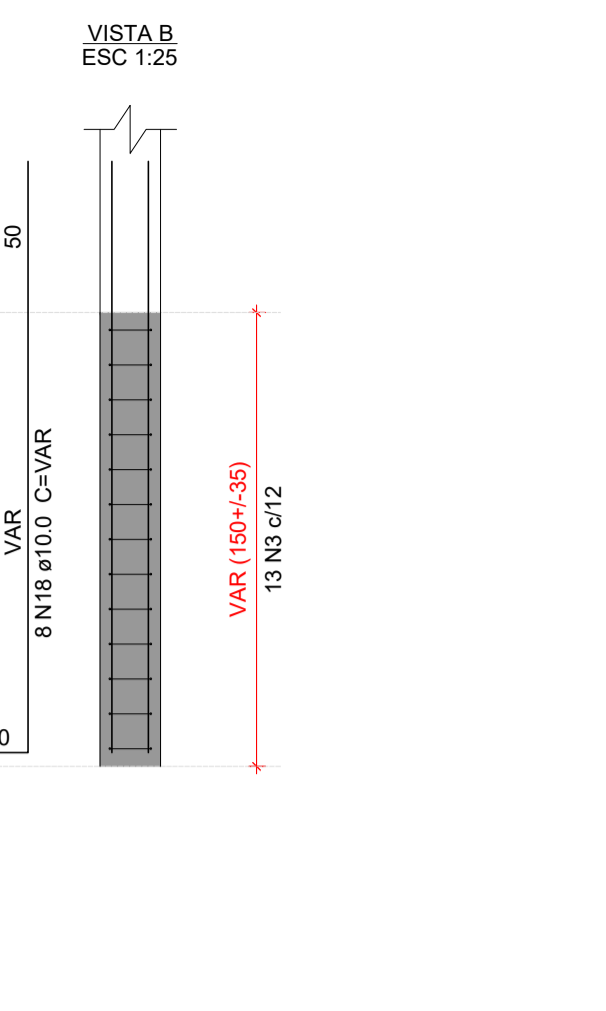
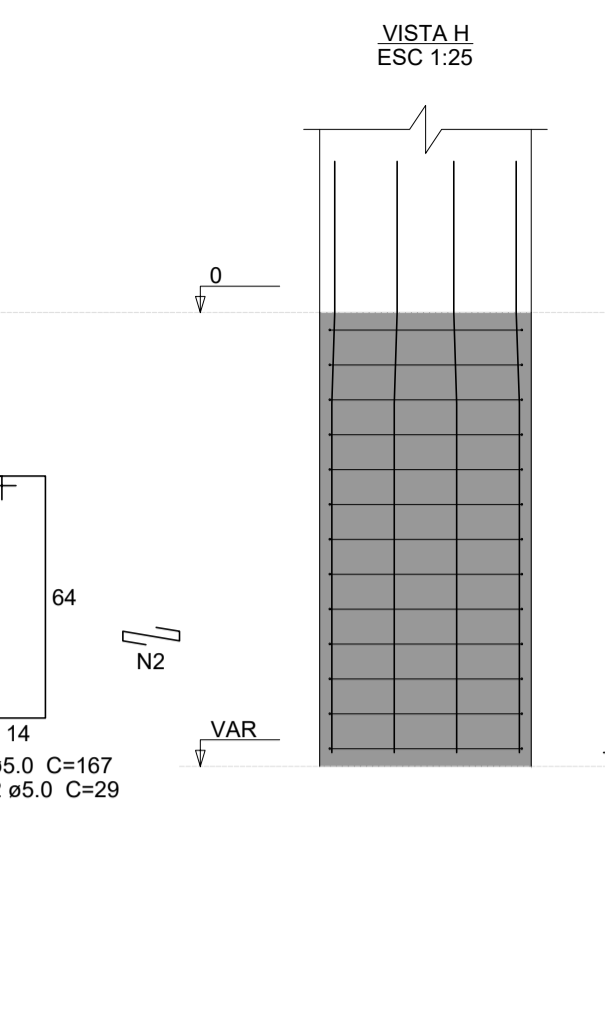
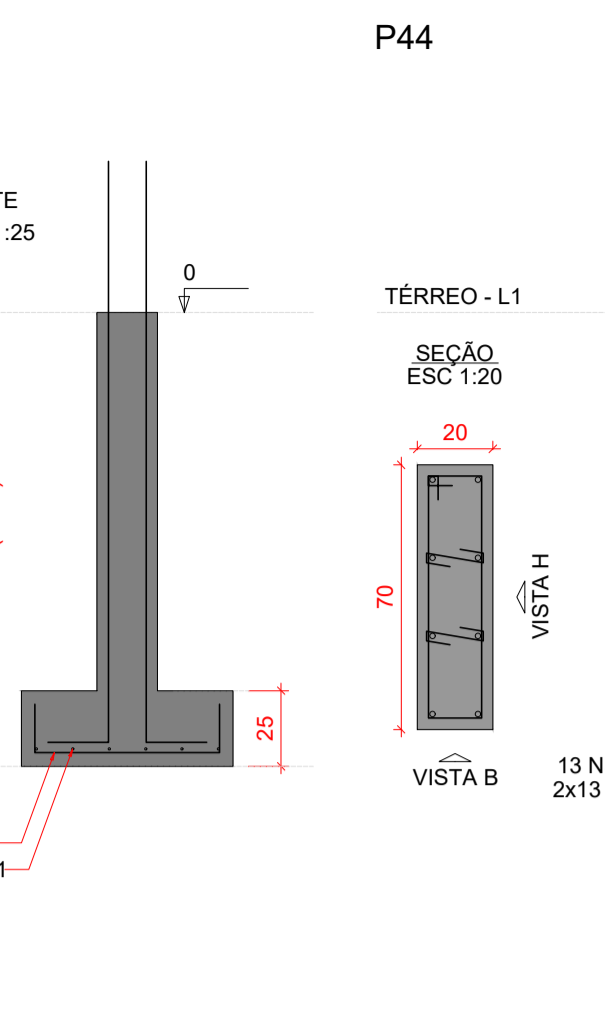
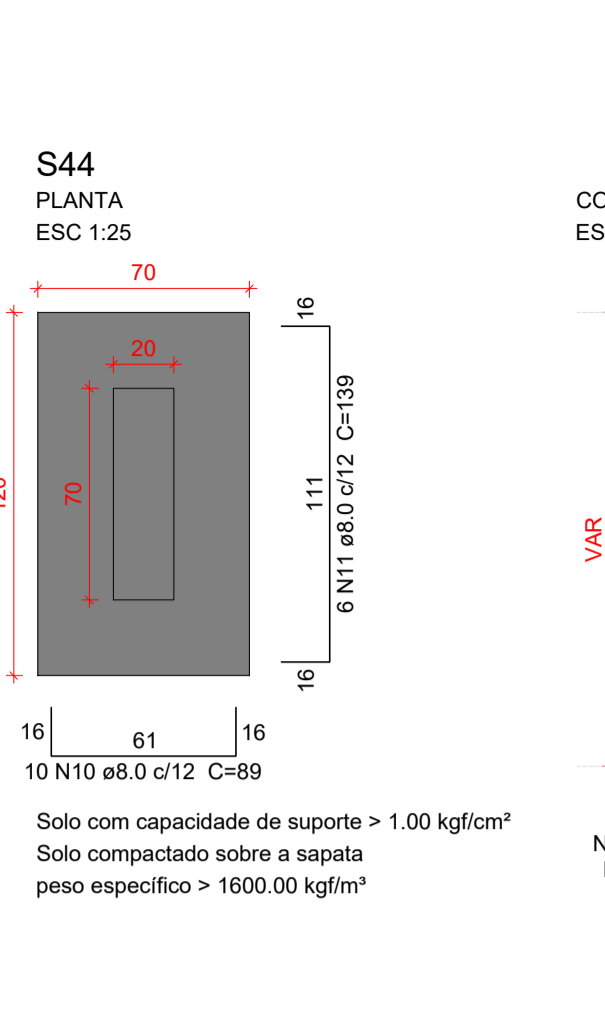
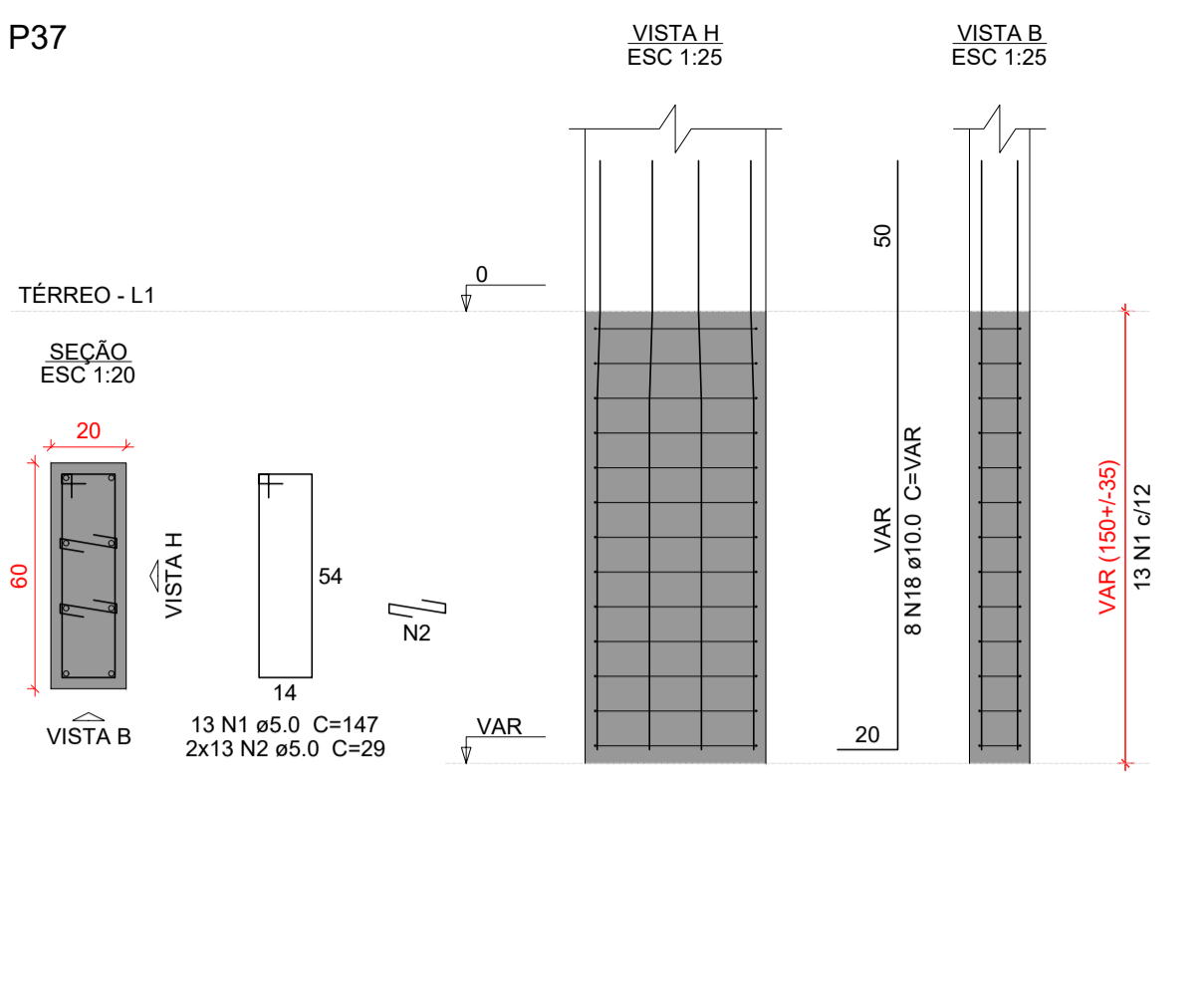
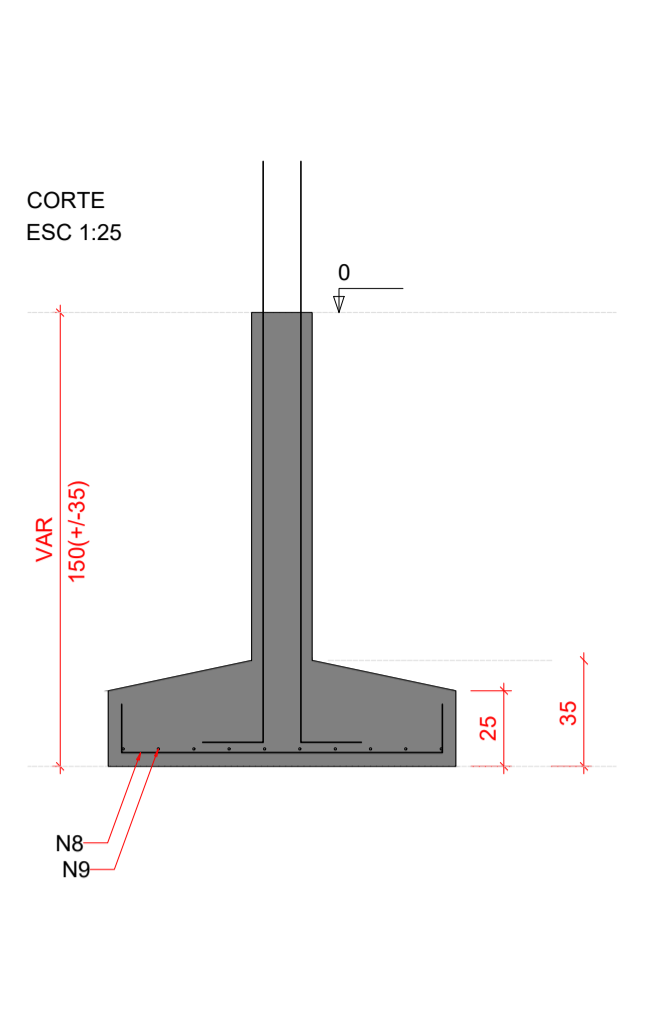
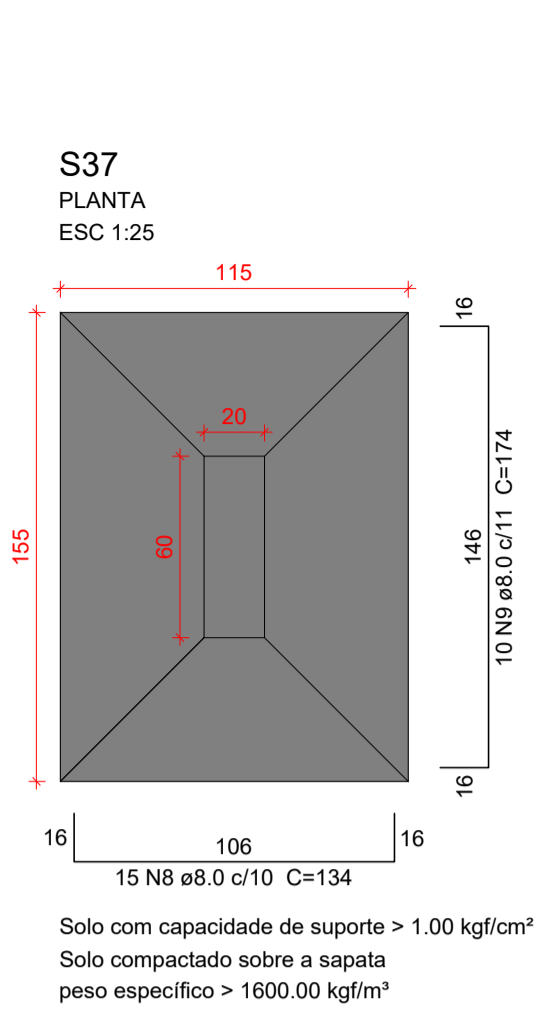


**PROJETO ESTRUTURAL**



PROJETO ESTRUTURAL	CONTRATADO: Kayo Henrique Moreira Endereço: Rua Brasília, nº 365 Bairro: Centro, Areado - MG	CLIENTE: SECRETARIA DE ATENÇÃO PRIMARIA A SAUDE OBRA: MINISTÉRIO DA SAÚDE	<b>5</b>
Contratado: CREA-MG - 199774D	Email: engcivil.kayomoreira@gmail.com	ENDEREÇO OBRA: Rua Maria Delmondes Tavares, s/nº Bairro Antônio Tavares, Santa Cruz/PE	
VERIF	ENTREGA	REVISÃO	Número Cliente: 01/2024
DATA: 28/08/2024	28/08/2024	00	REFERÊNCIA: (1°DIEDRO)
NOME	TÍTULO: DETALHAMENTO DAS SAPATAS DE FUNDAÇÃO		
VISTO	ESCALA: INDICADAS EM PLANTA	DESENHO NÚMERO: 00001	MOD: EST
Classe Concreto-MPA: 30			REVISÃO: 00
			FOLHA: 5 / 34





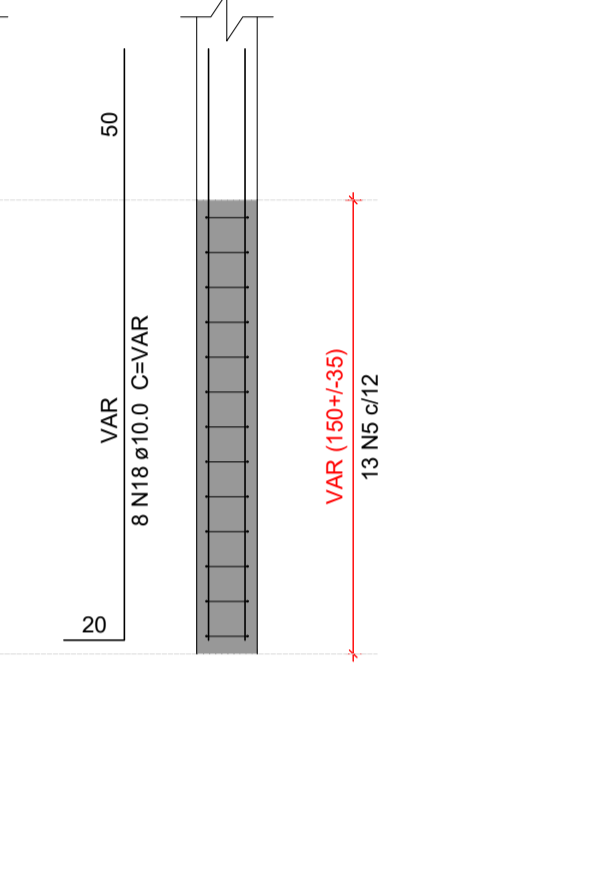
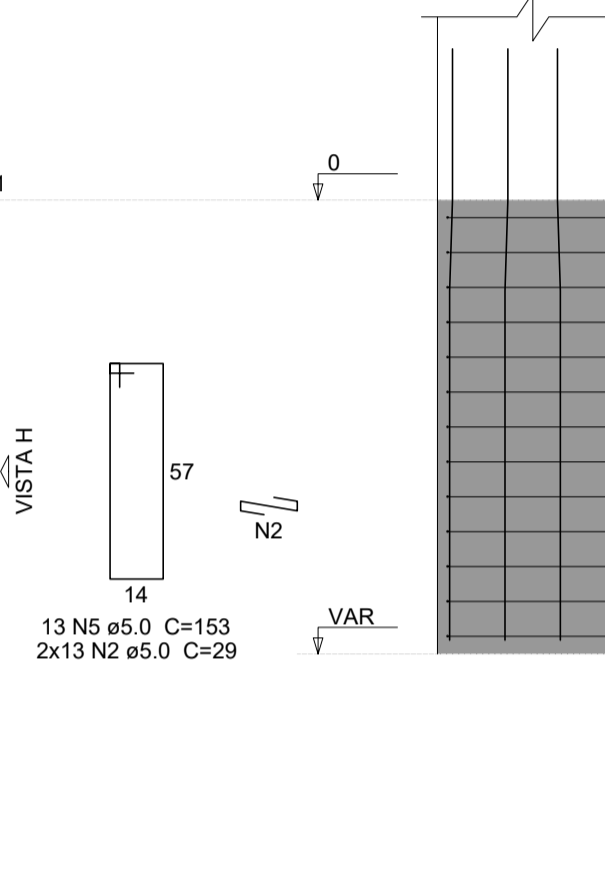
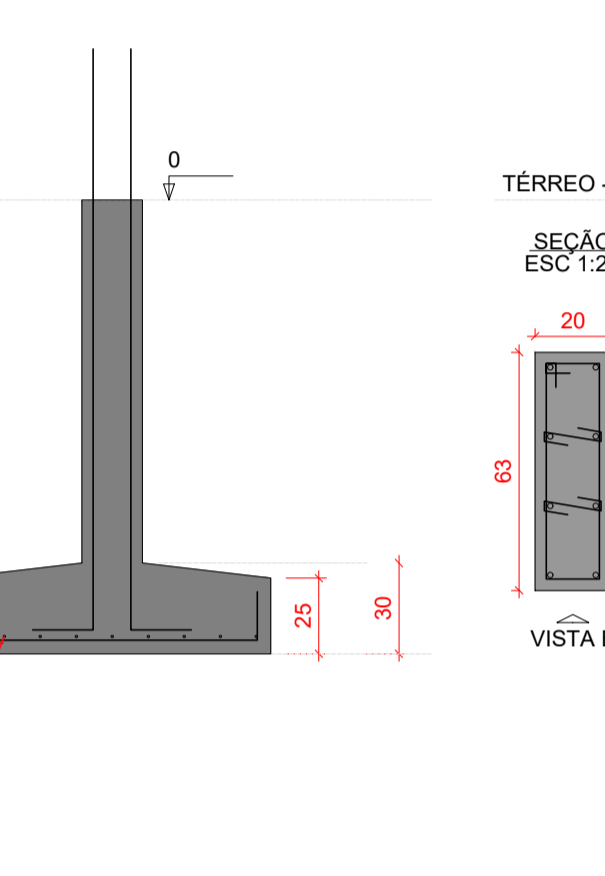
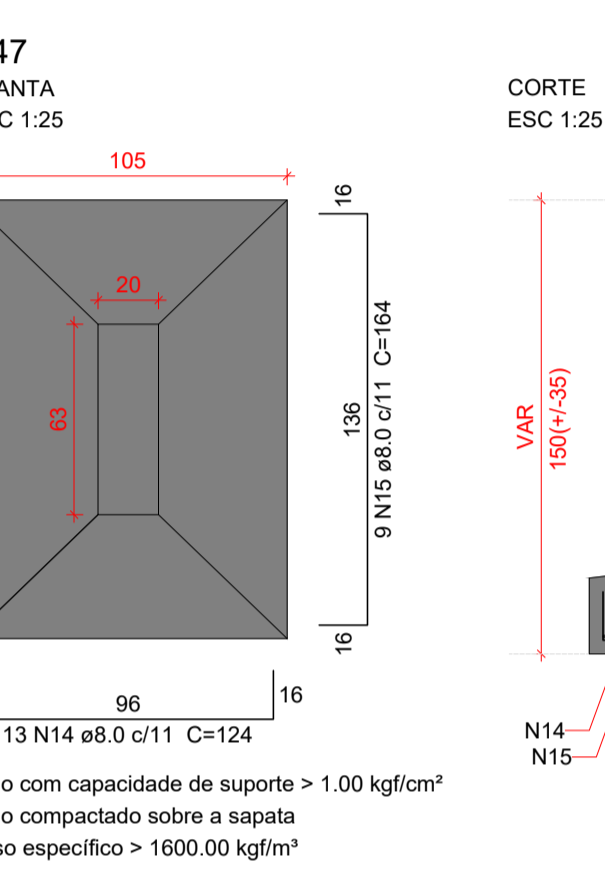
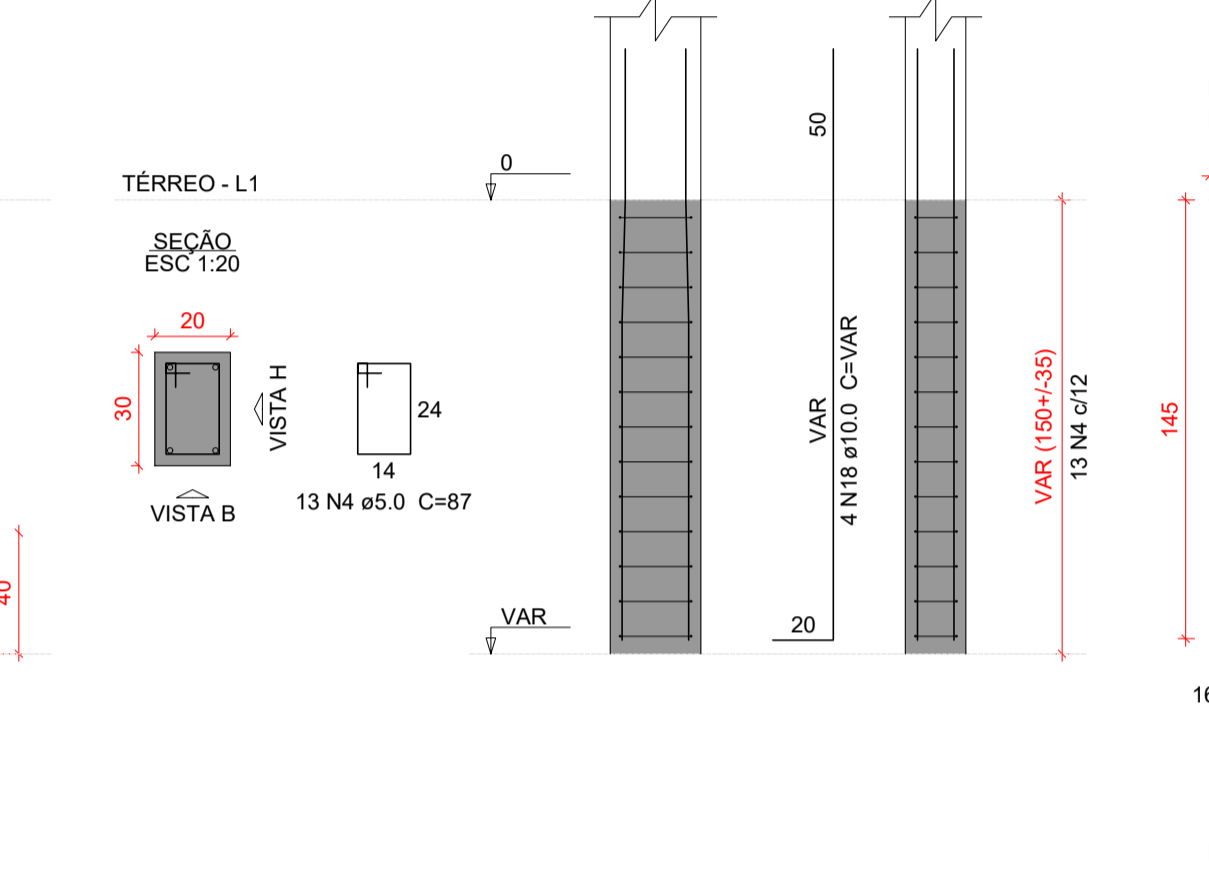
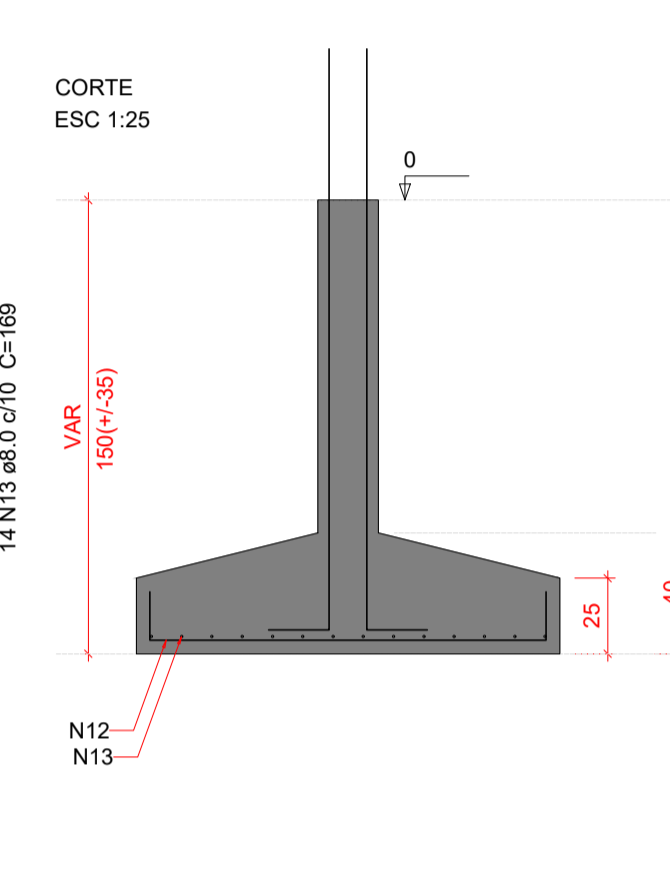
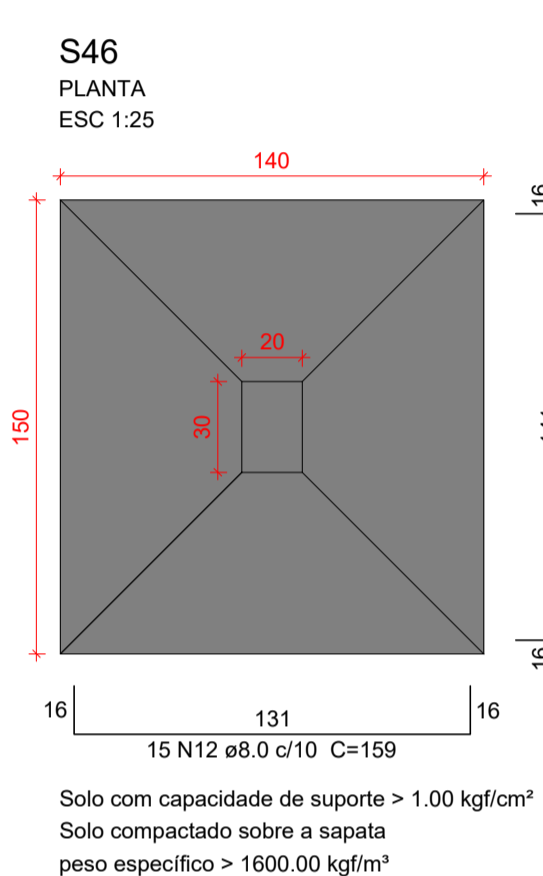
**Relação do aço**

CAÇO	N	DIAM (mm)	QUANT	C.UNIT (cm)	C.TOTAL (cm)
CA60	1	5.0	13	147	1911
	2	5.0	78	29	2262
	3	5.0	13	167	2171
	4	5.0	13	87	1131
	5	5.0	13	153	1989
	6	5.0	13	67	871
	7	5.0	10	77	770
CA50	8	8.0	15	134	2010
	9	8.0	10	174	1740
	10	8.0	10	89	890
	11	8.0	6	139	834
	12	8.0	43	159	6837
	13	8.0	14	169	2366
	14	8.0	13	124	1612
	15	8.0	9	164	1476
	16	8.0	11	144	1584
	17	8.0	11	149	1639
	18	10.0	32	VAR	VAR
	19	12.5	6	VAR	VAR

**Resumo do aço**

AÇO	DIAM (mm)	C.TOTAL (m)	PESO + 10 % (kg)
CA50	8.0	209.9	91.1
	10.0	68.5	46.4
	12.5	12.8	13.5
	5.0	111.1	18.8
<b>PESO TOTAL (kg)</b>			
CA50		151.1	
CA60		18.8	

Volume de concreto (C-30) = 3.51 m<sup>3</sup>  
Área de forma = 16.77 m<sup>2</sup>



**Prefeitura de Santa Cruz-PE**  
**Secretaria de Saúde**  
**PROJETO APROVADO**

**RYVALDA RODRIGUES MACEDO**  
Secretária de Saúde  
Portaria nº 003/2025



Proprietário: FUNDO MUNICIPAL DE SAÚDE  
CNPJ: 11.491.419/0001-00  
Endereço: Praça Pe. Luiz Gonzaga, Nº 30, Centro  
Santa Cruz/PE - CEP 56.215-000

Responsável técnica fiscalização da obra:  
Emilly Vitoria Alves de Lima  
Eng<sup>o</sup> Civil - CREA 18216054

**Características do Projeto**

1 - COBRIMENTO DAS ARMADURAS - PILARES E VIGAS:	3.0 cm
2 - COBRIMENTO DAS ARMADURAS - LAJES E ESCADAS:	3.0 cm
3 - COBRIMENTO DAS ARMADURAS - FUNDAÇÃO:	4.5 cm
4 - PREVER LASTRO DE CONCRETO MAGRO (5 cm) SOB AS ESTRUTURAS EM CONCRETO.	

5 - OS VENTOS INCIDENTES NAS FACES X (90°) E Y (0°), RESPECTIVAMENTE, NÃO OCORREM SIMULTANEAMENTE.

**LEGENDA DA PLANTA DE LOCAÇÃO**

(A)	ORIENTAÇÃO DOS EIXOS DOS PILARES
(1)	ORIENTAÇÃO DOS EIXOS DOS PILARES



# PROJETO ESTRUTURAL

**NOTAS 1 : DURABILIDADE**

1 - CLASSE DE AGRESSIVIDADE AMBIENTAL: II
2 - MÓDULO DE ELASTICIDADE > 35.42 GPa
3 - FATOR A/C < 0.4
4 - AÇO CA 50A e CA 60B
5 - CONCRETO CLASSE > 30 MPa
6 - CONSUMO DE CIMENTO > 350 Kg/m <sup>3</sup>

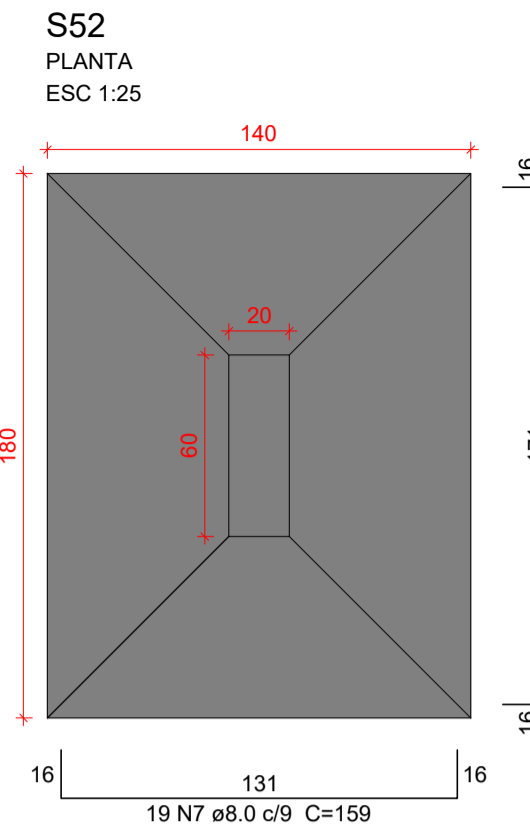
**NOTAS 2 : NORMAS**

- NBR 06118 - 2023 - Projeto de Estruturas de Concreto armado
- NBR 06120 - 2019 - Cargas para o Cálculo de Estruturas de edificações - Procedimento
- NBR 06123 - 2023 - Forças Devidas ao Vento em Edificações
- NBR 8681 - 2003 - Ações e Segurança nas Estruturas
- NBR 6122 - 2022 - Projeto e execução de Fundações

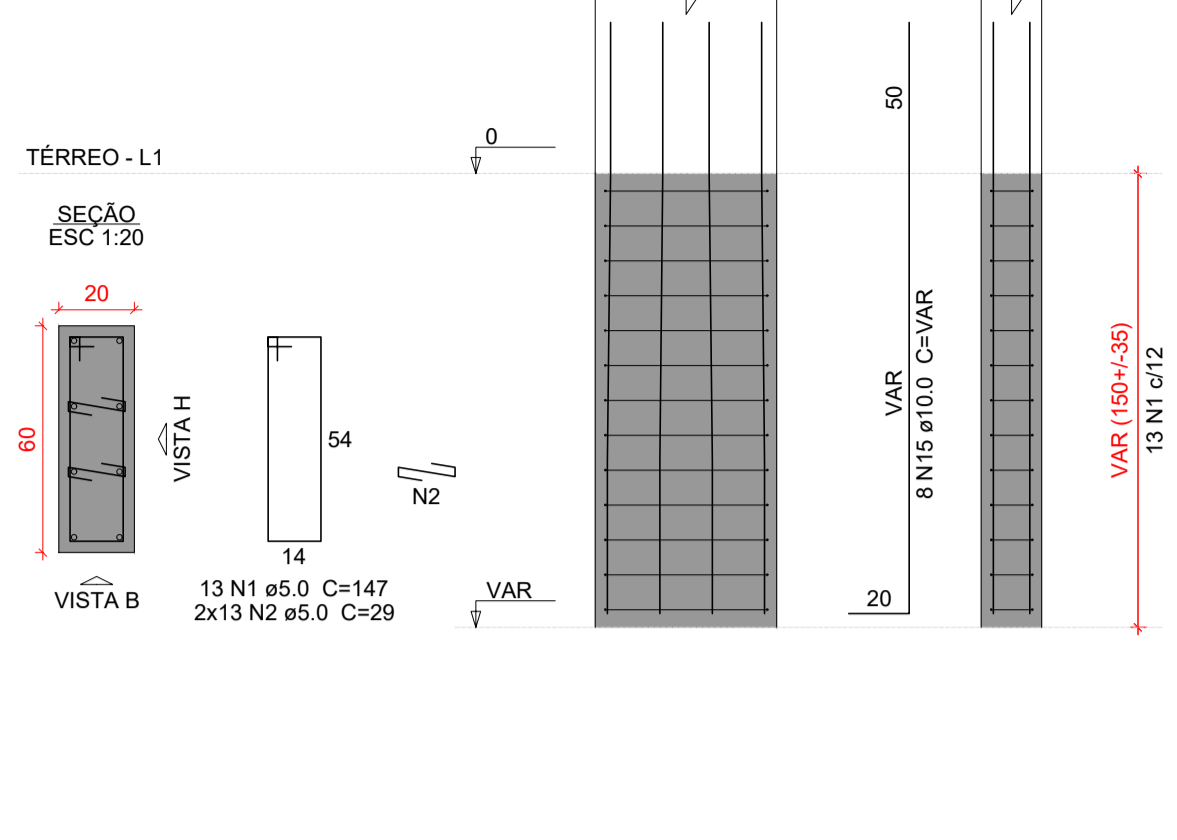
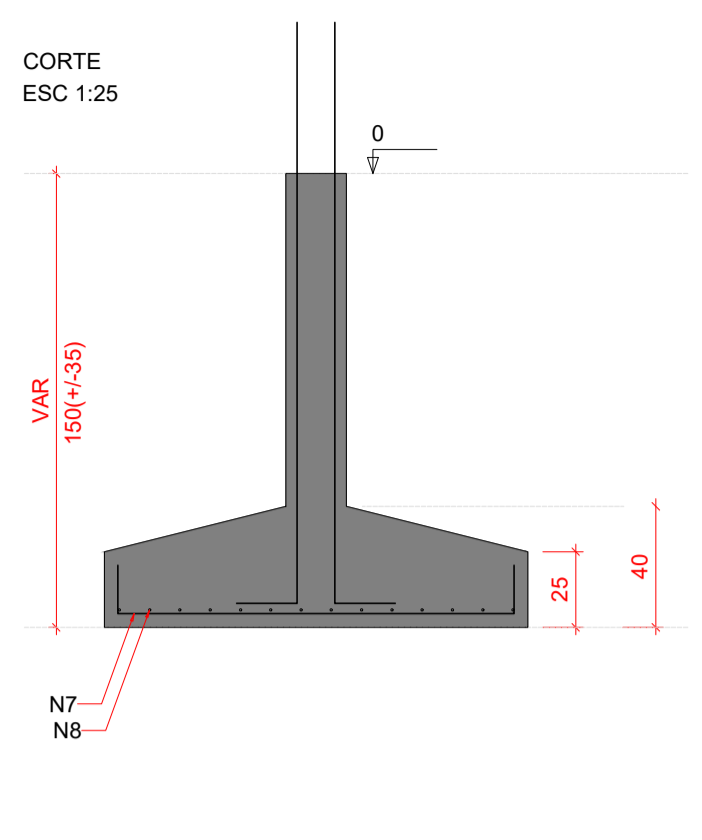
**NOTAS 3 : GERAIS**

1 - Dimensões em Centímetros e Níveis em metros
2 - Conferir as disposições das armaduras antes da concretagem.
3 - A Responsabilidade pela fiscalização da obra é do Eng <sup>o</sup> resp Técnico.
4 - Aconselhamos moldagem de corpos de prova para cada caminhão betoneira.
5 - Respeitar os prazos mínimos para retirada de formas e escoramentos.
6 - Evitar romper concreto após endurecido, com marreto e talhadeira.
7 - Toda e qualquer alteração no respectivo projeto, o Calculista deverá ser consultado e o mesmo deverá emitir seu parecer por escrito.

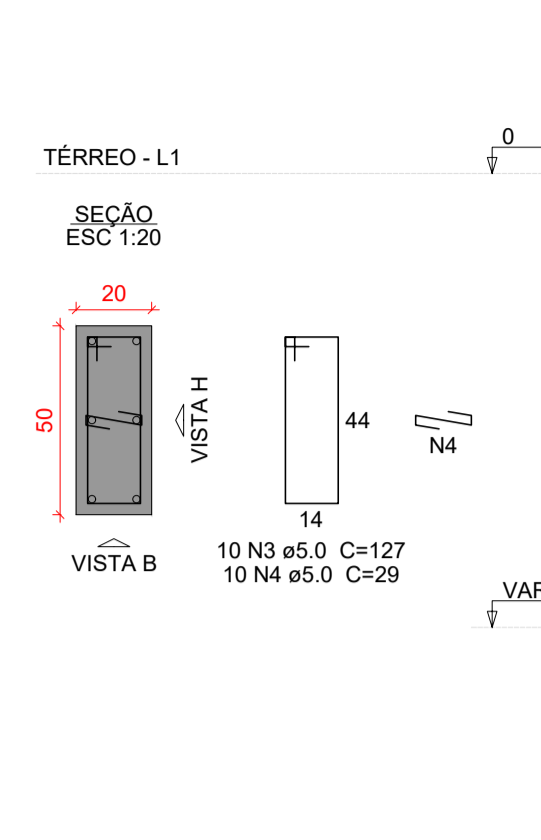
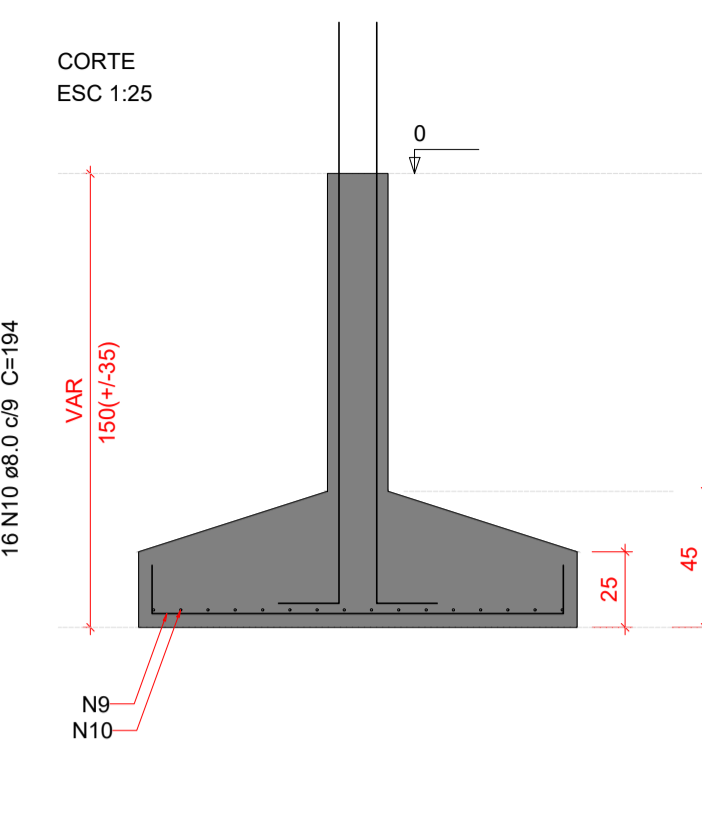
PROJETO ESTRUTURAL	CONTRATADO: Kayo Henrique Moreira Endereço: Rua Brasília, nº 365 Bairro: Centro, Areado - MG	CLIENTE: SECRETARIA DE ATENÇÃO PRIMÁRIA À SAÚDE OBRA: MINISTÉRIO DA SAÚDE	<b>6</b>
Contratado: CREA-MG - 199774D	Email: engcivil.kayomoreira@gmail.com	ENDEREÇO OBRA: Rua Maria Delmondes Tavares, s/nº Bairro Antônio Tavares, Santa Cruz/PE	
VERIF	ENTREGA	REVISÃO	Número Cliente: 01/2024
DATA: 28/08/2024	28/08/2024	00	UNIDADE: (EXCETO INDICADO) cm
NOME			REFERÊNCIA: (1°DIEDRO)
VISTO			TÍTULO: DETALHAMENTO DAS SAPATAS DE FUNDAÇÃO
Classe Concreto-MPA: 30	ESCALA: INDICADAS EM PLANTA	DESENHO NÚMERO: 00001	MOD: EST
			REVISÃO: 00
			FOLHA: 6 / 34



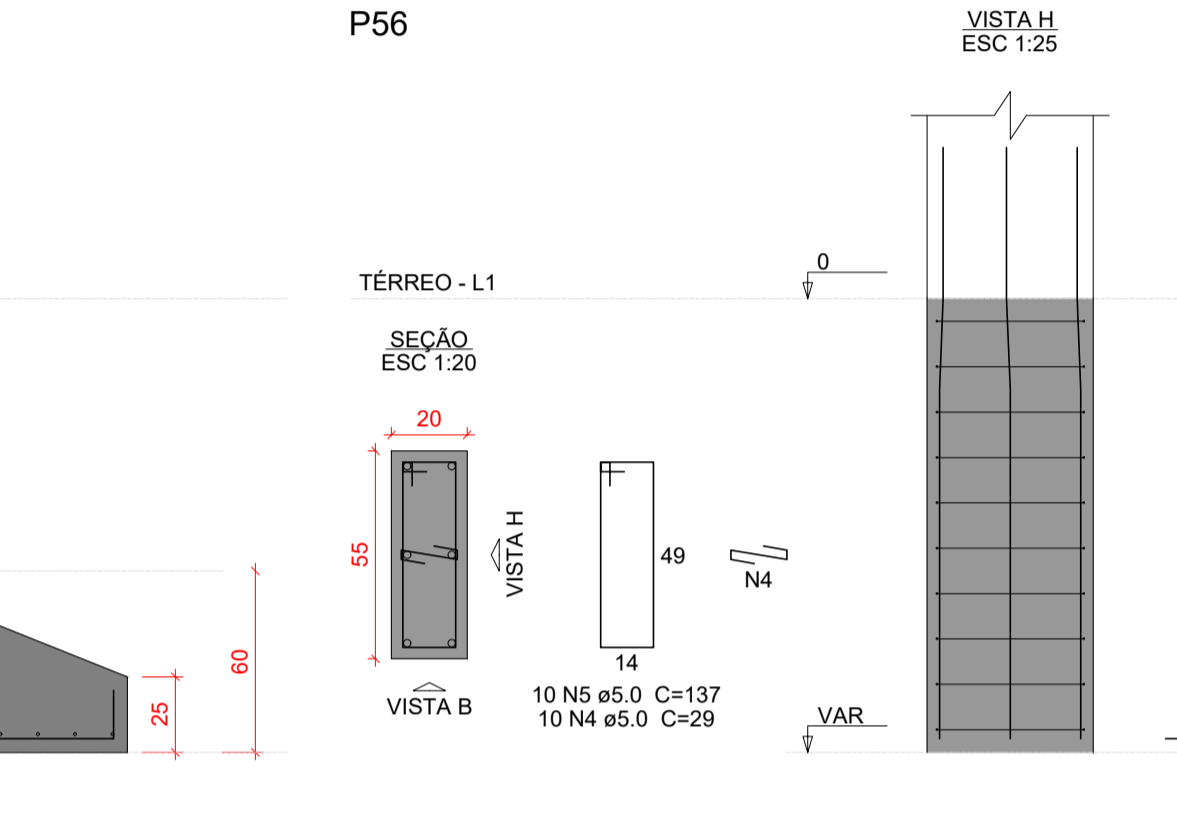
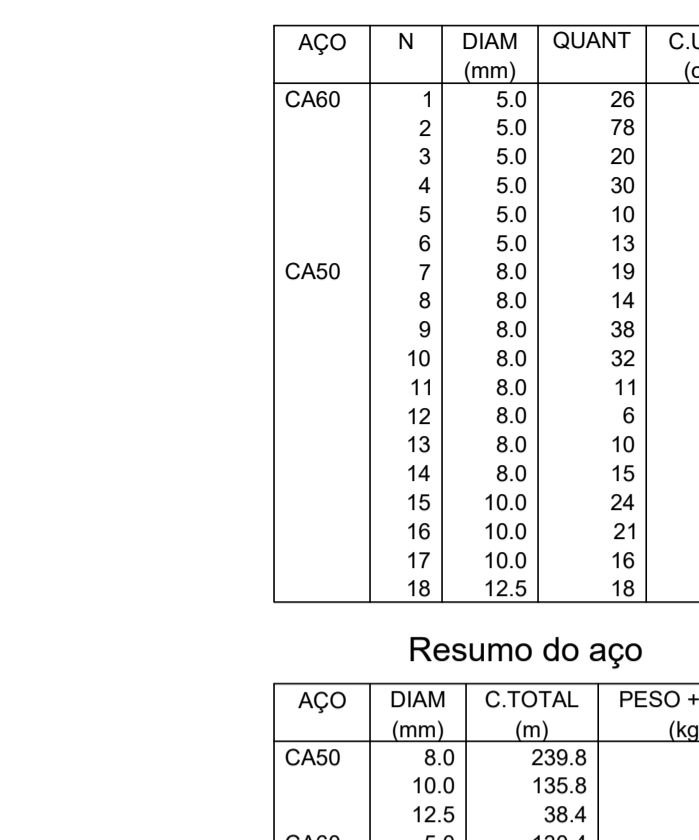
Solo com capacidade de suporte > 1.00 kgf/cm<sup>2</sup>  
Solo compactado sobre a sapata  
peso específico > 1600.00 kg/m<sup>3</sup>



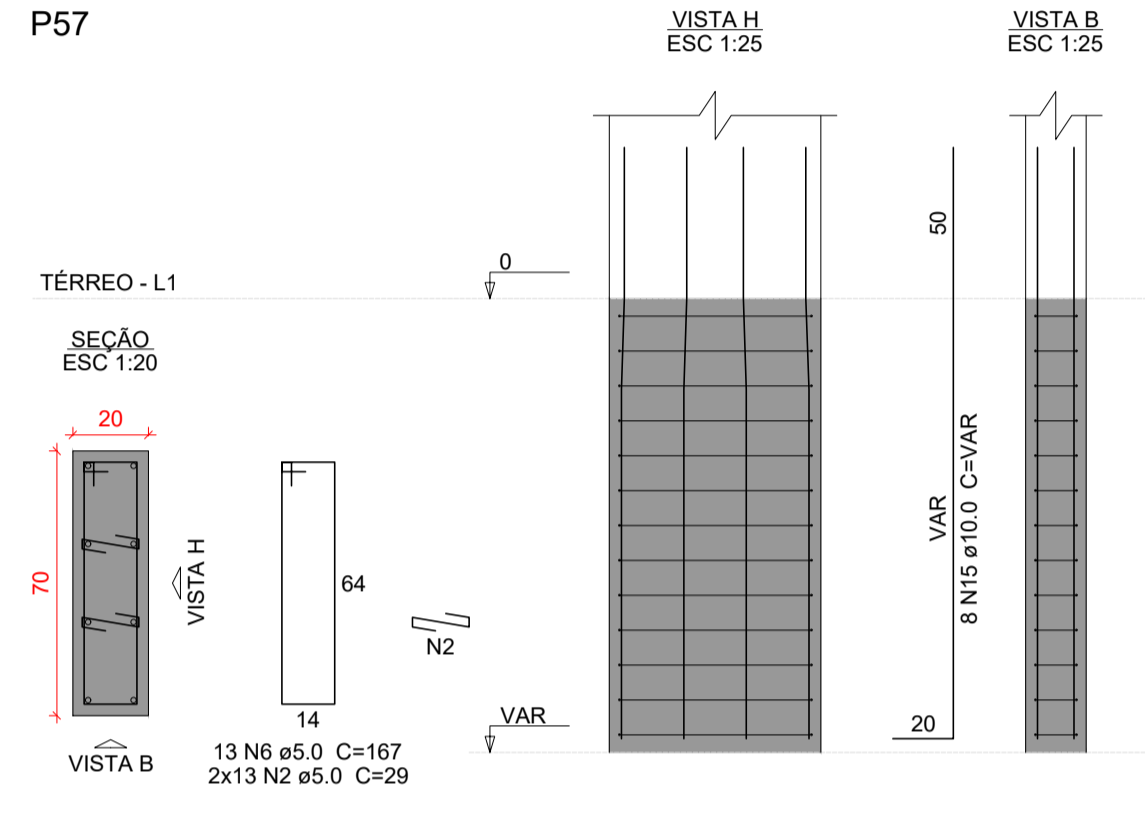
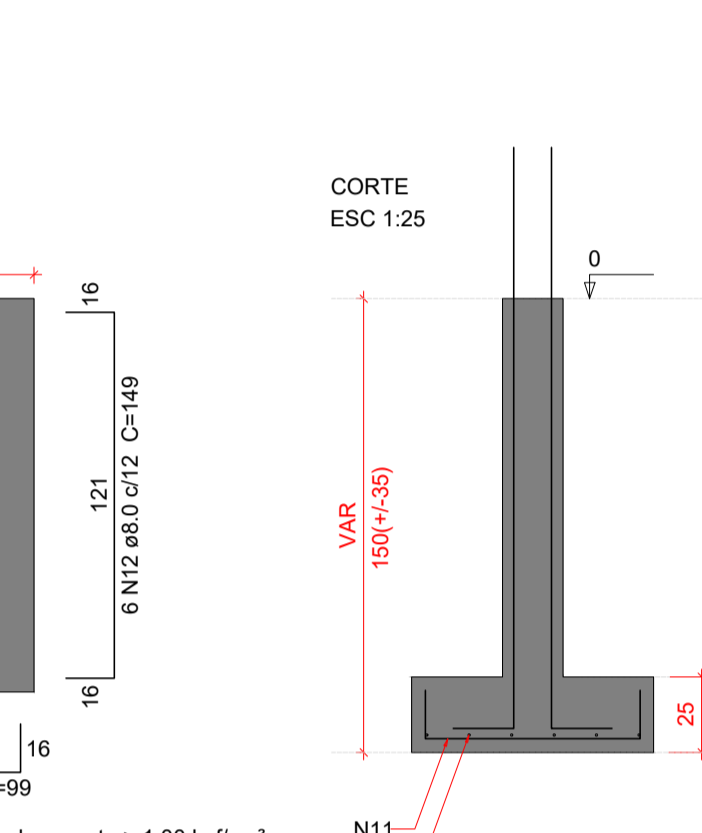
Solo com capacidade de suporte > 1.00 kgf/cm<sup>2</sup>  
Solo compactado sobre a sapata  
peso específico > 1600.00 kg/m<sup>3</sup>



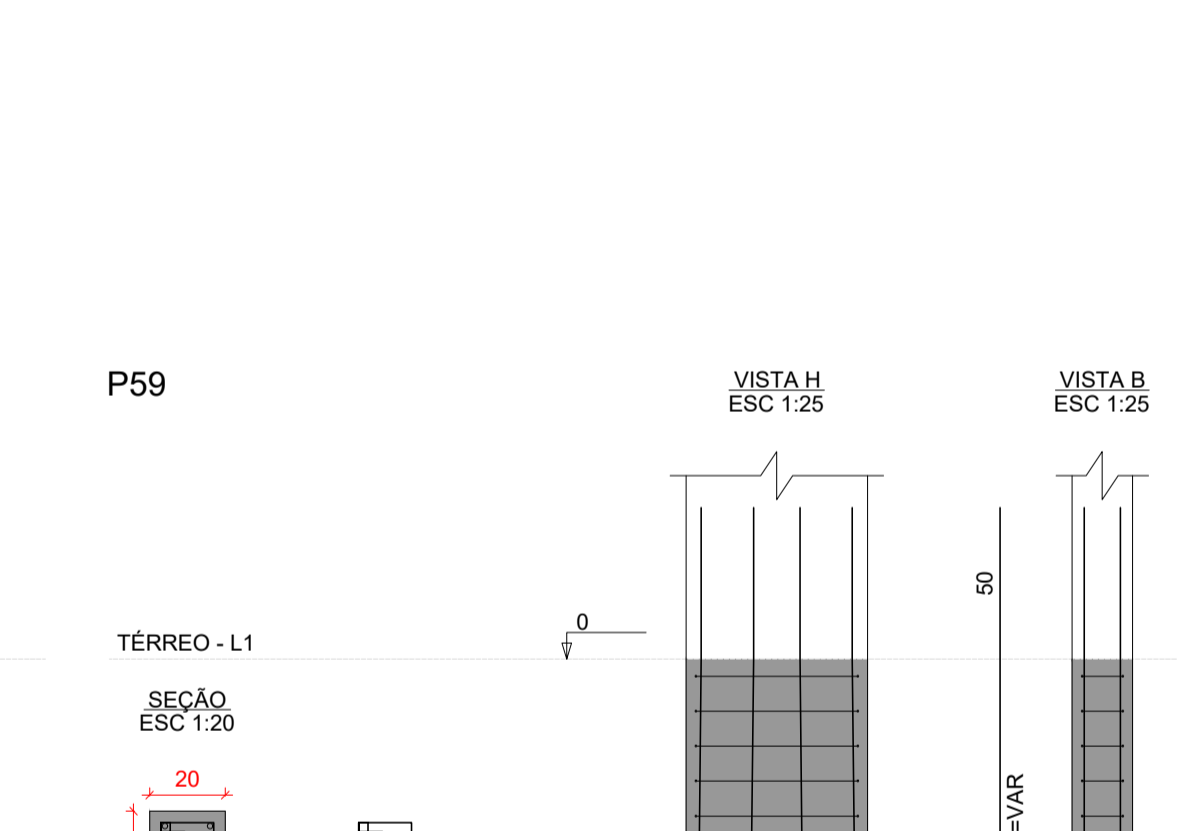
Solo com capacidade de suporte > 1.00 kgf/cm<sup>2</sup>  
Solo compactado sobre a sapata  
peso específico > 1600.00 kg/m<sup>3</sup>



Solo com capacidade de suporte > 1.00 kgf/cm<sup>2</sup>  
Solo compactado sobre a sapata  
peso específico > 1600.00 kg/m<sup>3</sup>



Solo com capacidade de suporte > 1.00 kgf/cm<sup>2</sup>  
Solo compactado sobre a sapata  
peso específico > 1600.00 kg/m<sup>3</sup>



Solo com capacidade de suporte > 1.00 kgf/cm<sup>2</sup>  
Solo compactado sobre a sapata  
peso específico > 1600.00 kg/m<sup>3</sup>



Solo com capacidade de suporte > 1.00 kgf/cm<sup>2</sup>  
Solo compactado sobre a sapata  
peso específico > 1600.00 kg/m<sup>3</sup>



**Relação do aço**

AÇO	N	DIAM (mm)	QUANT	C.UNIT (cm)	C.TOTAL (cm)
CA60	1	5.0	26	147	3822
	2	5.0	78	29	2262
	3	5.0	20	127	2540
	4	5.0	30	29	870
	5	5.0	10	137	1370
CA50	6	5.0	13	167	2171
	7	8.0	19	159	3021
	8	8.0	14	199	2786
	9	8.0	38	164	6232
	10	8.0	32	194	6208
	11	8.0	11	99	1089
	12	8.0	6	149	894
	13	8.0	10	174	1740
	14	8.0	15	134	2010
	15	10.0	24	VAR	VAR
	16	10.0	21	213	4473
	17	10.0	16	248	3968
	18	12.5	18	VAR	VAR

**Resumo do aço**

AÇO	DIAM (mm)	C.TOTAL (m)	PESO + 10 % (kg)
CA50	8.0	239.8	104.1
	10.0	135.8	92.1
	12.5	38.4	40.6
CA60	5.0	130.4	22.1
<b>PESO TOTAL (kg)</b>			
CA50		236.8	
CA60		22.1	

Volume de concreto (C-30) = 5.75 m<sup>3</sup>  
Área de forma = 19.46 m<sup>2</sup>

**Prefeitura de Santa Cruz-PE**  
**Secretaria de Saúde**  
**PROJETO APROVADO**

**RYVALDA RODRIGUES MACEDO**  
Secretária de Saúde  
Portaria nº 003/2025



Proprietário: FUNDO MUNICIPAL DE SAÚDE  
CNPJ: 11.491.419/0001-00  
Endereço: Praça Pe. Luiz Gonzaga, Nº 30, Centro  
Santa Cruz/PE - CEP 56.215-000

Responsável técnica fiscalização da obra:  
Emily Vitoria Alves de Lima  
Engª Civil - CREA 1821605411PE

**Características do Projeto**

1 - COBRIMENTO DAS ARMADURAS - PILARES E VIGAS:	3.0 cm
2 - COBRIMENTO DAS ARMADURAS - LAJES E ESCADAS:	3.0 cm
3 - COBRIMENTO DAS ARMADURAS - FUNDAÇÃO:	4.5 cm
4 - PREVER LASTRO DE CONCRETO MAGRO (5 cm) SOB AS ESTRUTURAS EM CONCRETO.	

5 - OS VENTOS INCIDENTES NAS FACES X (90°) E Y (0°), RESPECTIVAMENTE, NÃO OCORREM SIMULTANEAMENTE.

**LEGENDA DA PLANTA DE LOCAÇÃO**

(A)	ORIENTAÇÃO DOS EIXOS DOS PILARES
(1)	ORIENTAÇÃO DOS EIXOS DOS PILARES



# PROJETO ESTRUTURAL

**NOTAS 1 : DURABILIDADE**

1 - CLASSE DE AGRESSIVIDADE AMBIENTAL:	II
2 - MÓDULO DE ELASTICIDADE >	35.42 GPa
3 - FATOR A/C <	0.4
4 - AÇO CA 50A E CA 60B	
5 - CONCRETO CLASSE >	30 MPa
6 - CONSUMO DE CIMENTO >	350 Kg/m <sup>3</sup>

**NOTAS 2 : NORMAS**

- NBR 06118 - 2023 - Projeto de Estruturas de Concreto armado
- NBR 06120 - 2019 - Cargas para o Cálculo de Estruturas de edificações - Procedimento
- NBR 06123 - 2023 - Forças Devidas ao Vento em Edificações
- NBR 8681 - 2003 - Ações e Segurança nas Estruturas
- NBR 6122 - 2022 - Projeto e execução de Fundações

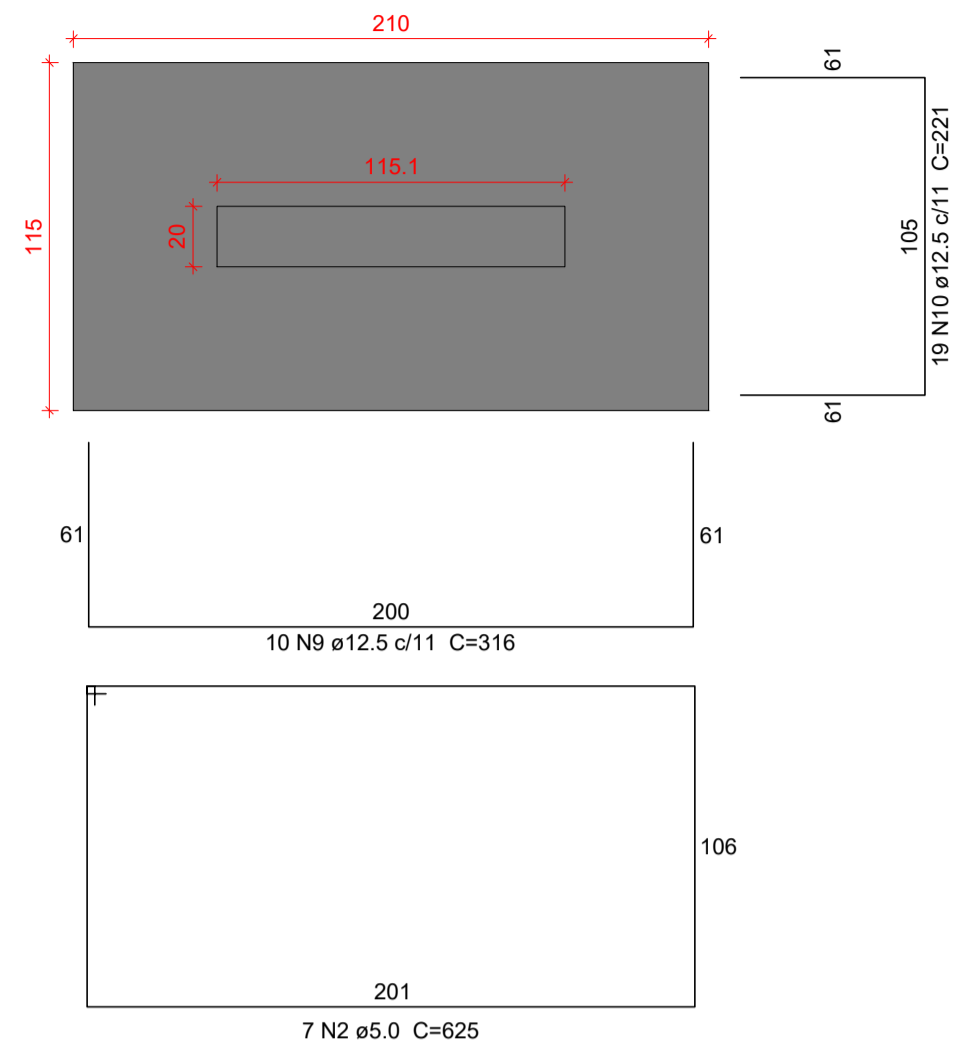
**NOTAS 3 : GERAIS**

1 - Dimensões em Centímetros e Níveis em metros
2 - Conferir as disposições das armaduras antes da concretagem.
3 - A Responsabilidade pela fiscalização da obra é do Engº resp Técnico.
4 - Aconselhamos moldagem de corpos de prova para cada caminho de concreto.
5 - Respeitar os prazos mínimos para retirada de formas e escoramentos.
6 - Evitar romper concreto após endurecido, com marreta e talhadeira.
7 - Toda e qualquer alteração no respectivo projeto, o Calculista deverá ser consultado e o mesmo deverá emitir seu parecer por escrito.

PROJETO ESTRUTURAL	CONTRATADO: Kayo Henrique Moreira Endereço: Rua Brasília, nº 395 Bairro: Centro, Areado - MG	CLIENTE: SECRETARIA DE ATENÇÃO PRIMÁRIA À SAÚDE OBRA: MINISTÉRIO DA SAÚDE	Número Cliente: 01/2024
Contratado: CREA-MG - 199774D	Email: engcivil.kayomoreira@gmail.com	ENDEREÇO OBRA: Rua Maria Deimondes Tavares, s/nº Bairro Antônio Tavares, Santa Cruz/PE	
VERIF	ENTREGA	REVISÃO	REFERÊNCIA: (1°DIEDRO)
DATA: 28/08/2024	28/08/2024	00	CM
NOME	TÍTULO: DETALHAMENTO DAS SAPATAS DE FUNDAÇÃO		
VISTO	ESCALA: 30	DESENHO NÚMERO: 00001	MOD: EST
Revisão	00	FOLHA: 7	34

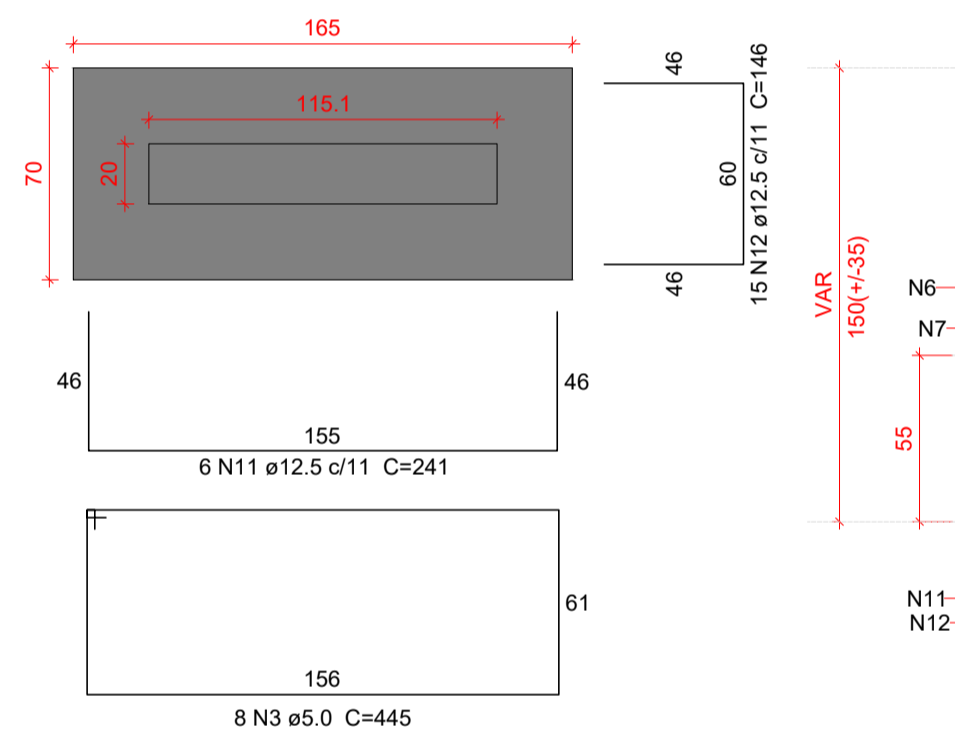


S20-21  
PLANTA  
ESC 1:25



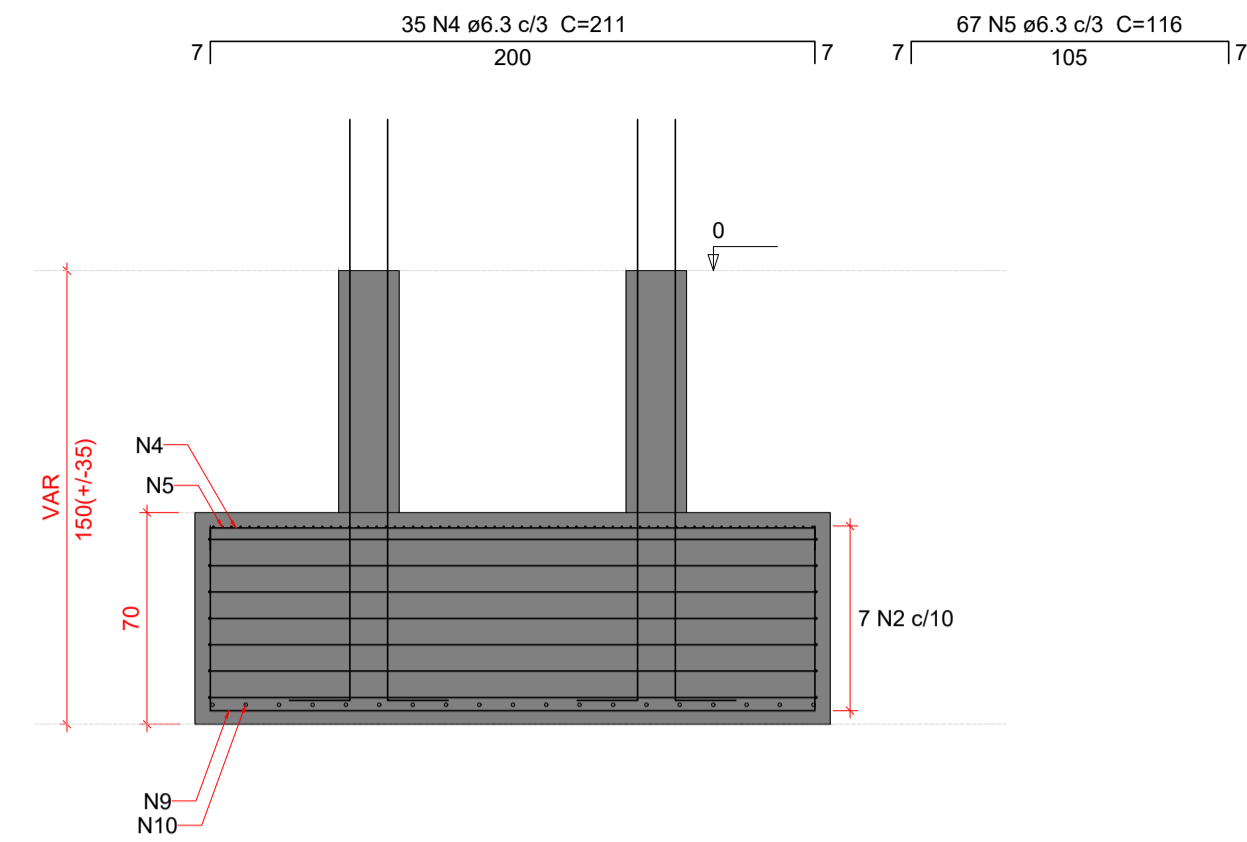
Solo com capacidade de suporte > 1.00 kgf/cm<sup>2</sup>  
Solo compactado sobre a sapata  
peso específico > 1600.00 kg/m<sup>3</sup>

S23-24  
PLANTA  
ESC 1:25

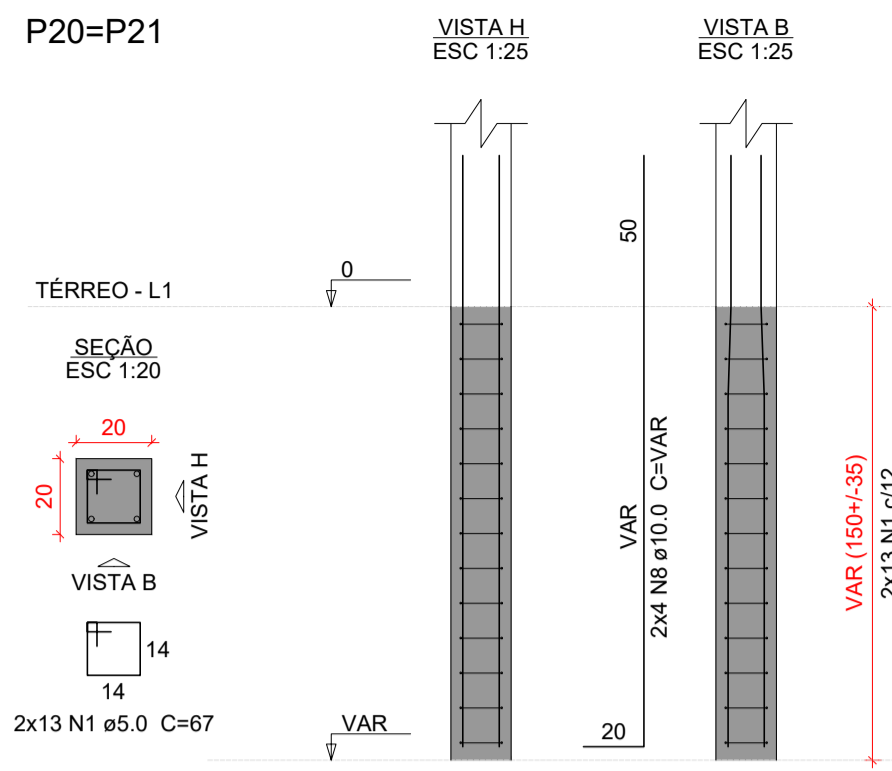


Solo com capacidade de suporte > 1.00 kgf/cm<sup>2</sup>  
Solo compactado sobre a sapata  
peso específico > 1600.00 kg/m<sup>3</sup>

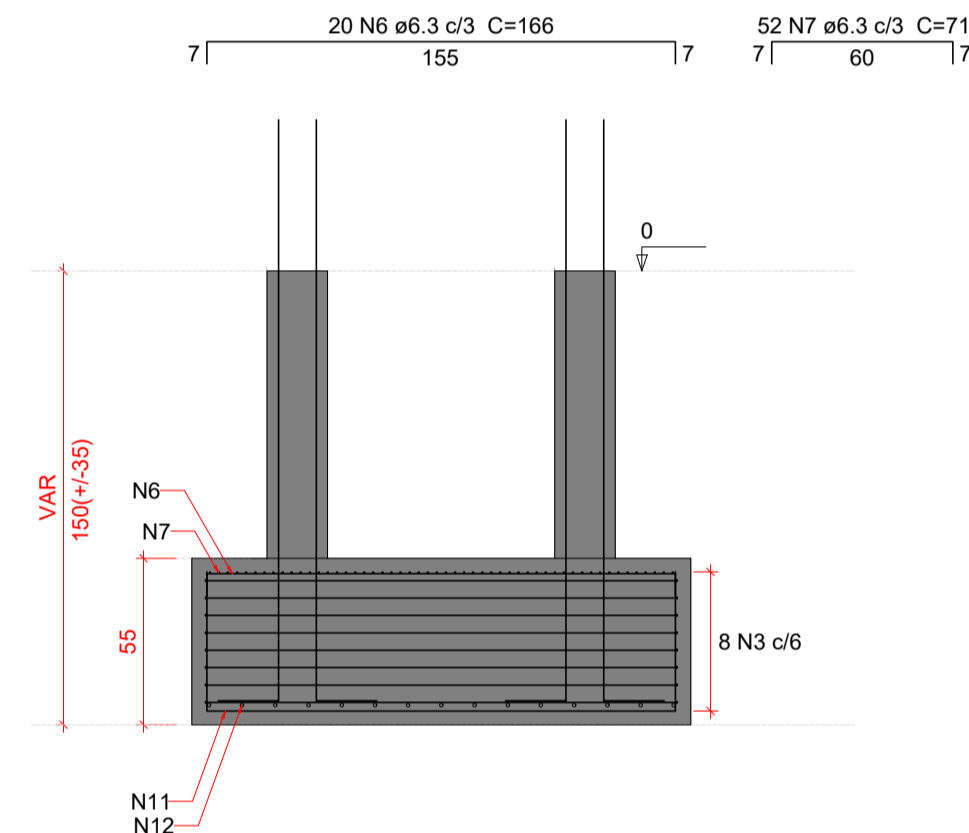
CORTE  
ESC 1:25



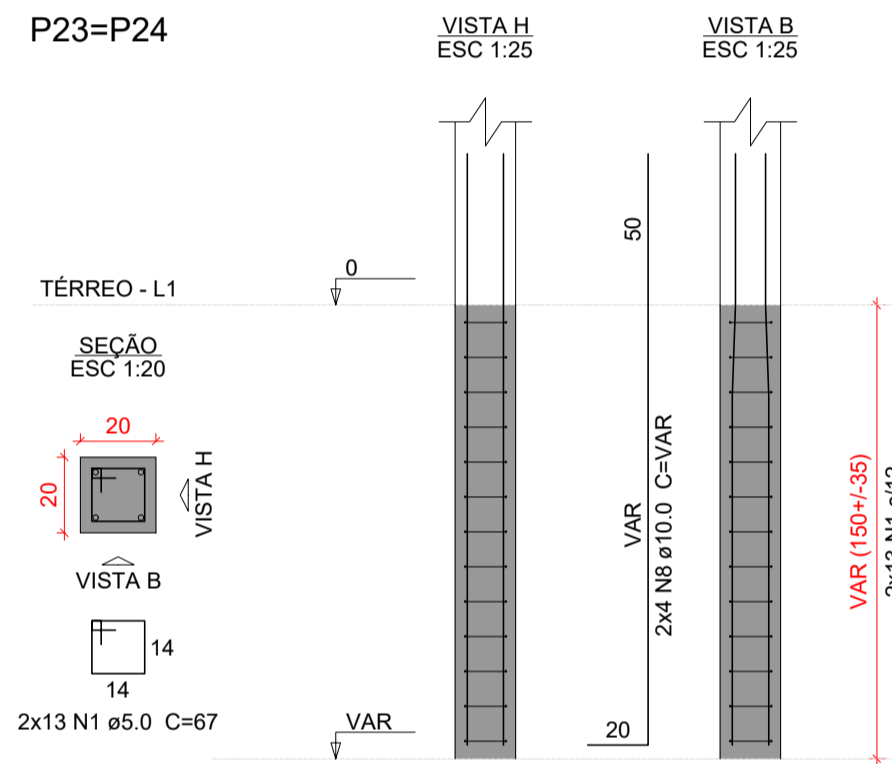
P20=P21



CORTE  
ESC 1:25



P23=P24



Relação do aço

S20-21		S23-24			
AÇO	N	DIAM (mm)	QUANT	C.UNIT (cm)	C.TOTAL (cm)
CA60	1	5.0	52	67	3484
	2	5.0	7	625	4375
	3	5.0	8	445	3560
CA50	4	6.3	35	211	7385
	5	6.3	67	116	7772
	6	6.3	20	166	3320
	7	6.3	52	71	3692
	8	10.0	16	VAR	VAR
	9	12.5	10	316	3160
	10	12.5	19	221	4199
	11	12.5	6	241	1446
	12	12.5	15	146	2190

Resumo do aço

AÇO	DIAM (mm)	C.TOTAL (m)	PESO + 10 % (kg)
CA50	6.3	221.7	59.7
	10.0	34.3	23.2
	12.5	110	116.5
CA60	5.0	114.2	19.4
PESO TOTAL (kg)			
CA50			199.4
CA60			19.4

Volume de concreto (C-30) = 2.47 m<sup>3</sup>  
Área de forma = 9.94 m<sup>2</sup>

Prefeitura de Santa Cruz-PE  
Secretaria de Saúde  
PROJETO APROVADO

RYVALDA RODRIGUES MACEDO  
Secretária de Saúde  
Portaria nº 003/2025



Proprietário: FUNDO MUNICIPAL DE SAUDE  
CNPJ: 11.491.419/0001-00  
Endereço: Praça Pe. Luiz Gonzaga, Nº 30, Centro  
Santa Cruz/PE - CEP 56.215-000

Responsável técnica fiscalização da obra:  
Emilly Vitória Alves de Lima  
Engª Civil - CREA 18216054

Características do Projeto

- COBRIMENTO DAS ARMADURAS - PILARES E VIGAS: 3.0 cm
- COBRIMENTO DAS ARMADURAS - LAJES E ESCADAS: 3.0 cm
- COBRIMENTO DAS ARMADURAS - FUNDAÇÃO: 4.5 cm
- PREVER LASTRO DE CONCRETO MAGRO (5 cm) SOB AS ESTRUTURAS EM CONCRETO.

5 - OS VENTOS INCIDENTES NAS FACES X (90°) E Y (0°), RESPECTIVAMENTE, NÃO OCORREM SIMULTANEAMENTE.

LEGENDA DA PLANTA DE LOCAÇÃO

- (A) ORIENTAÇÃO DOS EIXOS DOS PILARES
- (1) ORIENTAÇÃO DOS EIXOS DOS PILARES



PROJETO ESTRUTURAL



PROJETO ESTRUTURAL	CONTRATADO: Kayo Henrique Moreira Endereço: Rua Brasília, nº 385 Bairro: Centro, Areado - MG	CLIENTE: SECRETARIA DE ATENÇÃO PRIMÁRIA À SAÚDE OBRA: MINISTÉRIO DA SAÚDE	Número Cliente: 8
Contratado: CREA-MG - 199774/D	Email: engcivil.kayomoreira@gmail.com	ENDEREÇO OBRA: Rua Maria Delmondes Tavares, s/nº Bairro Antônio Tavares, Santa Cruz/PE	Número Projeto: 01/2024
VERIF	ENTREGA	REVISÃO	REFERÊNCIA: (1° DIEDRO)
DATA: 28/08/2024	28/08/2024	00	cm
NOME	TÍTULO: DETALHAMENTO DAS SAPATAS DE FUNDAÇÃO		
VISTO	ESCALA: INDICADAS EM PLANTA	DESENHO NÚMERO: 00001	MOD: EST
Classe Concreto-MPa: 30			REVISÃO: 00
			FOLHA: 8 / 34

NOTAS 1 : DURABILIDADE

- CLASSE DE AGRESSIVIDADE AMBIENTAL: II
- MÓDULO DE ELASTICIDADE > 35.42 GPa
- FATOR A/C < 0.4
- AÇO CA 50A e CA 60B
- CONCRETO CLASSE > 30 MPa
- CONSUMO DE CIMENTO > 350 Kg/m<sup>3</sup>

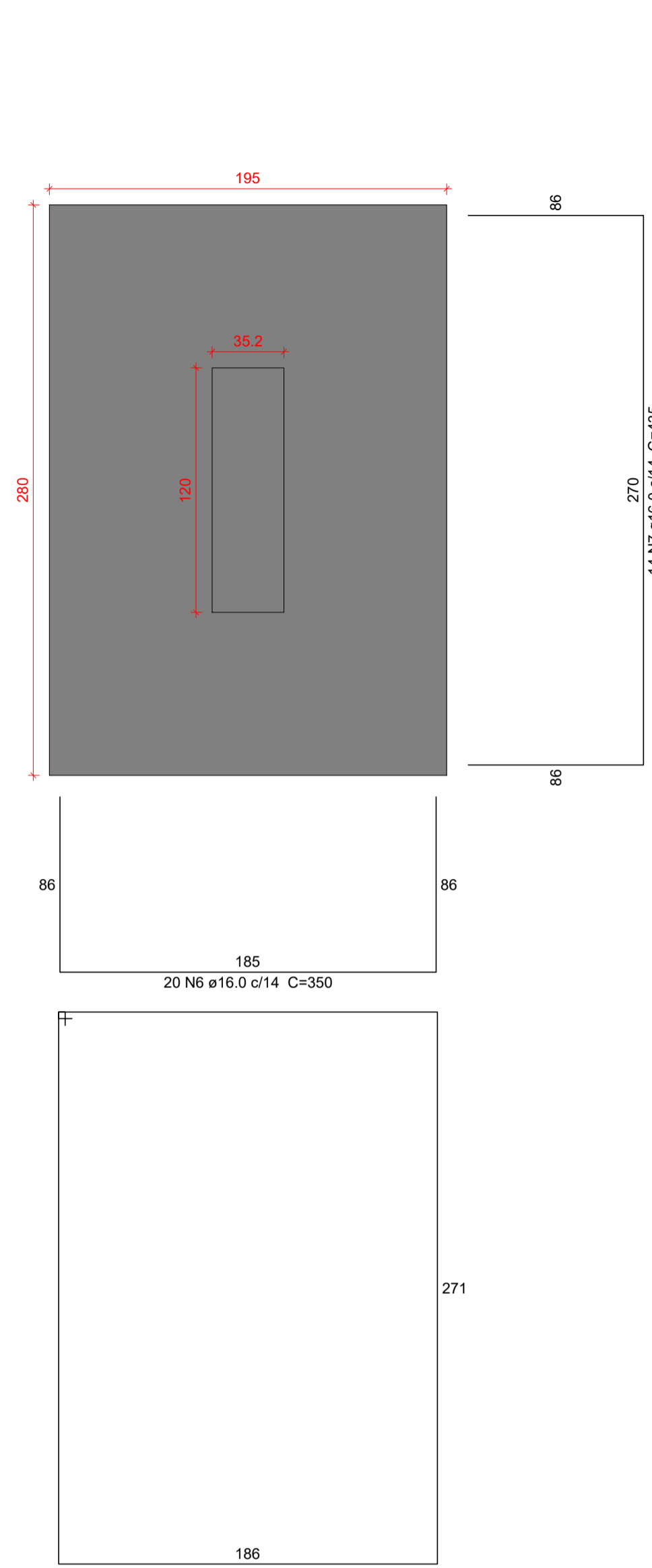
NOTAS 2 : NORMAS

- NBR 06118 - 2023 - Projeto de Estruturas de Concreto armado
- NBR 06120 - 2019 - Cargas para o Cálculo de Estruturas de edificações - Procedimento
- NBR 06123 - 2023 - Forças Devidas ao Vento em Edificações
- NBR 8681 - 2003 - Ações e Segurança nas Estruturas
- NBR 6122 - 2022 - Projeto e execução de Fundações

NOTAS 3 : GERAIS

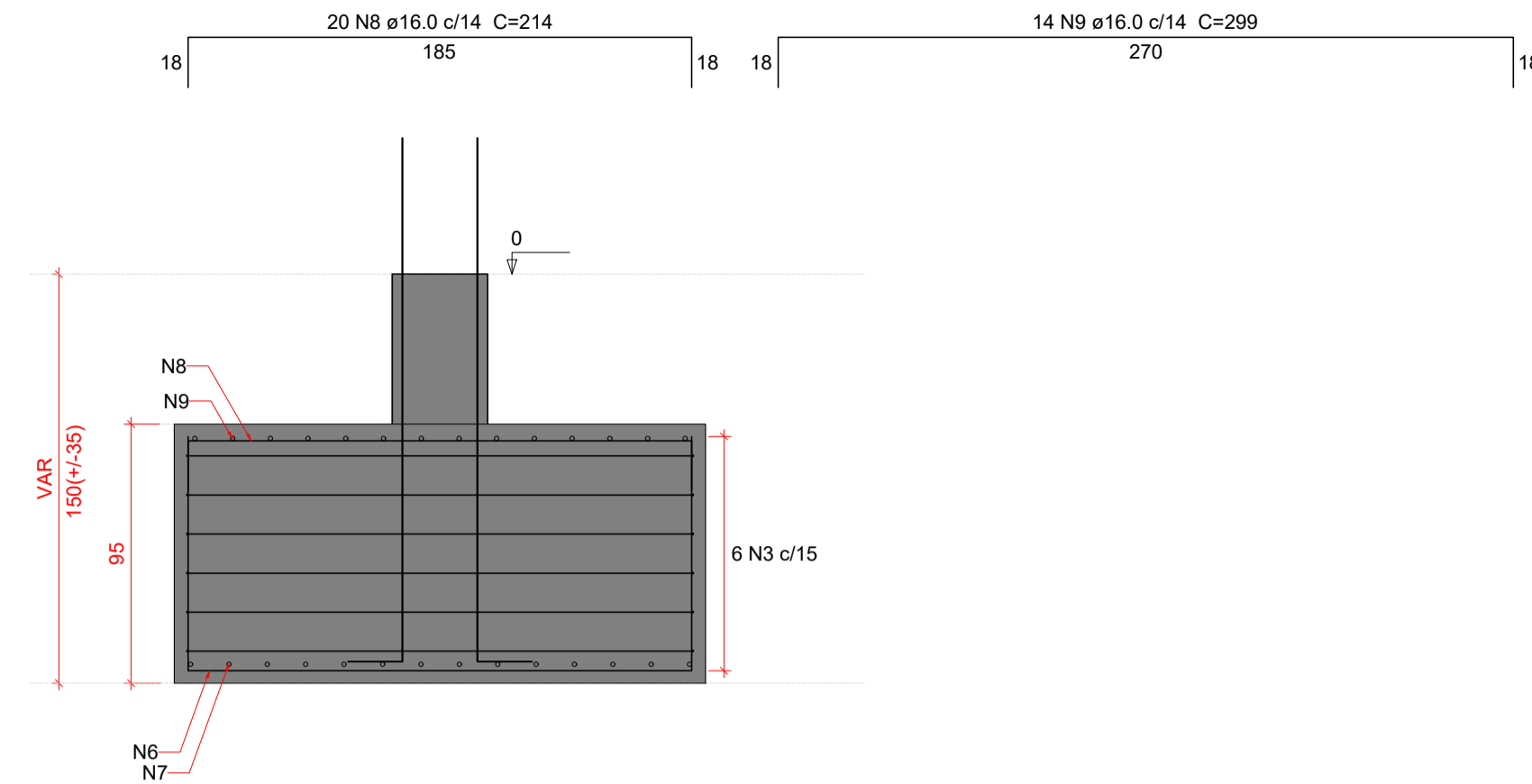
- Dimensões em Centímetros e Níveis em metros
- Conferir as disposições das armaduras antes da concretagem.
- A Responsabilidade pela fiscalização da obra é do Engº resp Técnico.
- Aconselhamos moldagem de corpos de prova para cada caminhão betoneiro.
- Respeitar os prazos mínimos para retirada de formas e escoramentos.
- Evitar romper concreto após endurecido, com marreta e talhadeira.
- Toda e qualquer alteração no respectivo projeto, o Calculista deverá ser consultado e o mesmo deverá emitir seu parecer por escrito.

S55-58  
PLANTA  
ESC 1:25

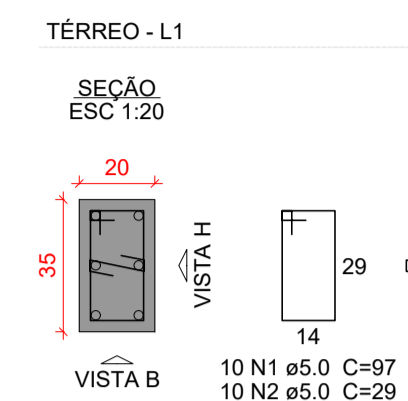


Solo com capacidade de suporte > 1.00 kgf/cm<sup>2</sup>  
Solo compactado sobre a sapata  
peso específico > 1600.00 kg/m<sup>3</sup>

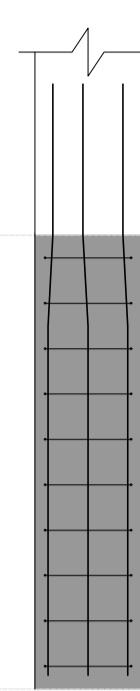
CORTE  
ESC 1:25



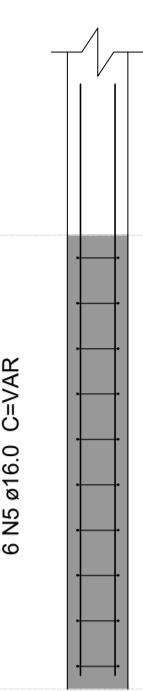
P55



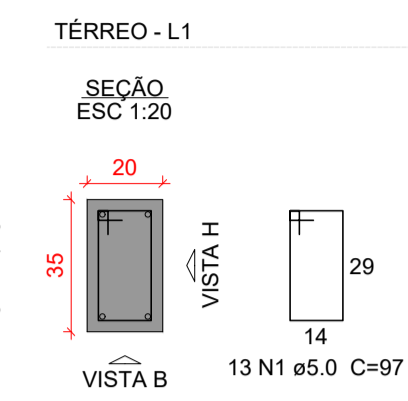
VISTA H  
ESC 1:25



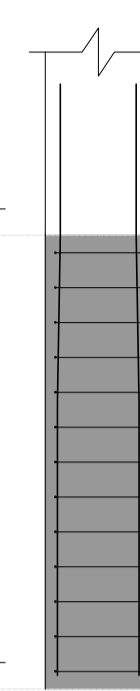
VISTA B  
ESC 1:25



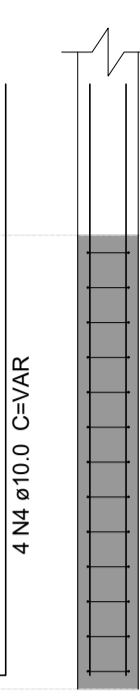
P58



VISTA H  
ESC 1:25



VISTA B  
ESC 1:25



Relação do aço

AÇO	N	DIAM (mm)	QUANT	C.UNIT (cm)	C.TOTAL (cm)
CA60	1	5.0	23	97	2231
CA50	2	5.0	10	29	290
	3	6.3	6	926	5556
	4	10.0	4	VAR	VAR
	5	16.0	6	VAR	VAR
	6	16.0	20	350	7000
	7	16.0	14	435	6090
	8	16.0	20	214	4286
	9	16.0	14	299	4180

Resumo do aço

AÇO	DIAM (mm)	C.TOTAL (m)	PESO + 10 % (kg)
CA50	6.3	55.6	15
CA60	10.0	8.6	5.8
	16.0	228.3	396.3
CA60	5.0	25.3	4.3
PESO TOTAL (kg)			
CA50	417.1		
CA60	4.3		

Volume de concreto (C-30) = 5.26 m<sup>3</sup>  
Área de forma = 10.24 m<sup>2</sup>

**Prefeitura de Santa Cruz-PE**  
**Secretaria de Saúde**  
**PROJETO APROVADO**

**RYVALDA RÓDRIGUES MACEDO**  
Secretária de Saúde  
Portaria nº 003/2025



Proprietário: FUNDO MUNICIPAL DE SAÚDE  
CNPJ: 11.491.419/0001-00  
Endereço: Praça Pe. Luiz Gonzaga, Nº 30, Centro  
Santa Cruz/PE - CEP 56.215-000

Responsável técnica fiscalização da obra:  
Emilly Vitoria Alves de Lima  
Engª Civil - CREA 1821605411PE

Características do Projeto

- 1 - COBRIMENTO DAS ARMADURAS - PILARES E VIGAS: 3.0 cm
- 2 - COBRIMENTO DAS ARMADURAS - LAJES E ESCADAS: 3.0 cm
- 3 - COBRIMENTO DAS ARMADURAS - FUNDAÇÃO: 4.5 cm
- 4 - PREVER LASTRO DE CONCRETO MAGRO (5 cm) SOB AS ESTRUTURAS EM CONCRETO.

5 - OS VENTOS INCIDENTES NAS FACES X (90°) E Y (0°), RESPECTIVAMENTE, NÃO OCORREM SIMULTANEAMENTE.

LEGENDA DA PLANTA DE LOCAÇÃO

- (A) ORIENTAÇÃO DOS EIXOS DOS PILARES
- (1) ORIENTAÇÃO DOS EIXOS DOS PILARES



**PROJETO ESTRUTURAL**



PROJETO ESTRUTURAL	CONTRATADO: Kayo Henrique Moreira Endereço: Rua Brasília, nº 385 Bairro: Centro, Areado - MG	CLIENTE: SECRETARIA DE ATENÇÃO PRIMÁRIA À SAÚDE OBRA: MINISTÉRIO DA SAÚDE	Número Cliente: <b>01/2024</b>
Contratado: CREA-MG - 199774/D	Email: engcivil.kayomoreira@gmail.com	ENDEREÇO OBRA: Rua Maria Delmondes Tavares, s/nº Bairro Antônio Tavares, Santa Cruz/PE	
VERIF	ENTREGA	REVISÃO	UNIDADE: (EXCETO INDICADO) cm
DATA: 28/08/2024	28/08/2024	00	REFERÊNCIA: (1° DIEDRO)
NOME	TÍTULO: DETALHAMENTO DAS SAPATAS DE FUNDAÇÃO		
VISTO	ESCALA: INDICADAS EM PLANTA	DESENHO NÚMERO: 00001	MOD: EST
Revisão	Revisão	Revisão	FOLHA: 9 / 34

NOTAS 1 : DURABILIDADE

- 1 - CLASSE DE AGRESSIVIDADE AMBIENTAL: II
- 2 - MÓDULO DE ELASTICIDADE > 35.42 GPa
- 3 - FATOR A/C < 0.4
- 4 - AÇO CA 50A e CA 60B
- 5 - CONCRETO CLASSE > 30 MPa
- 6 - CONSUMO DE CIMENTO > 350 Kg/m<sup>3</sup>

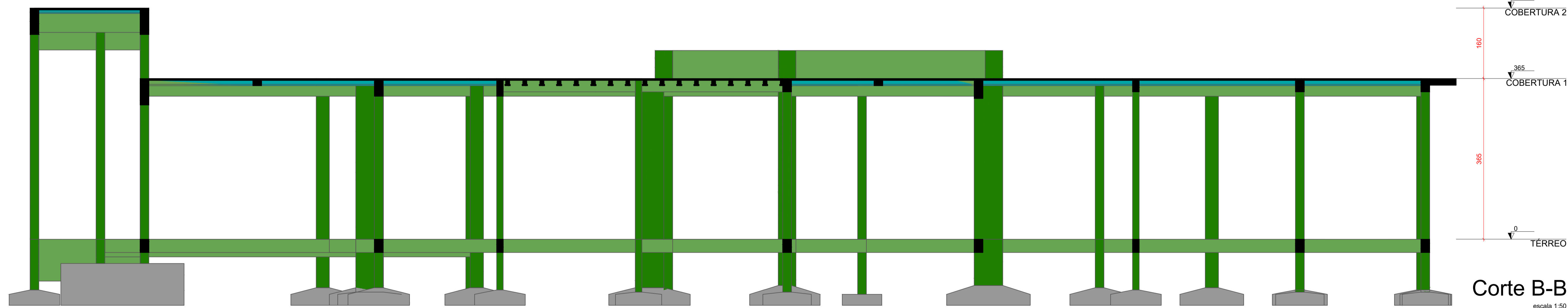
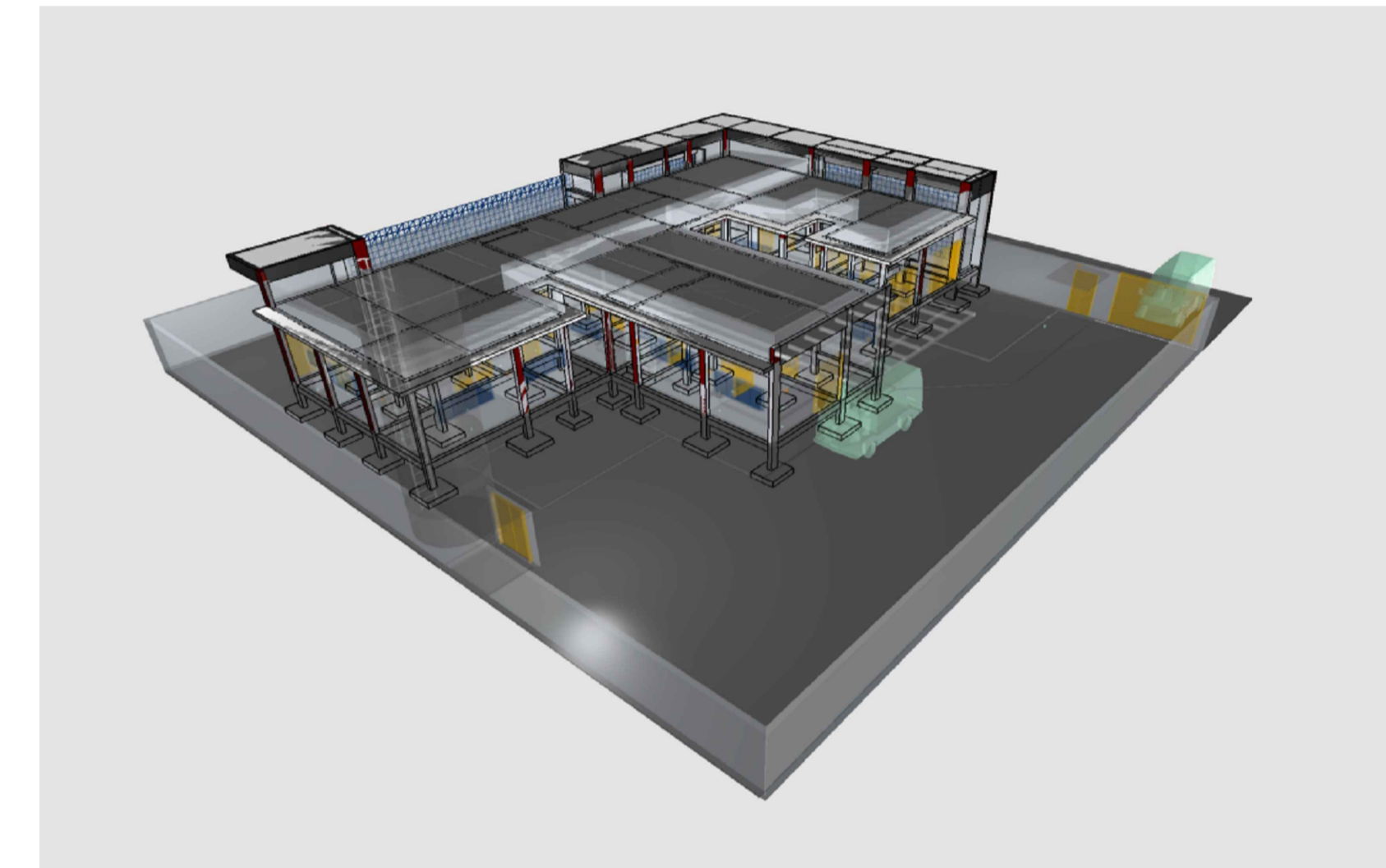
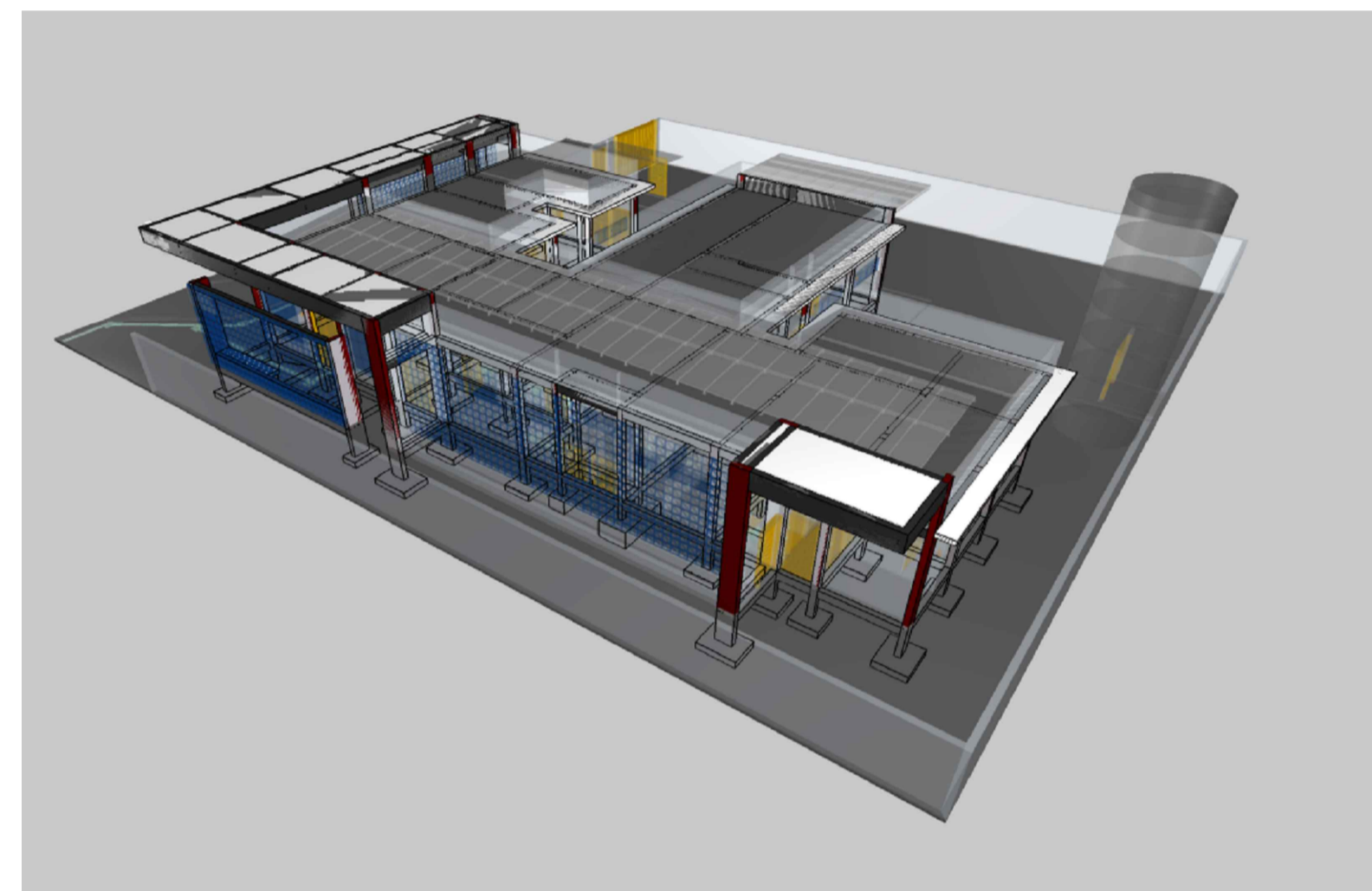
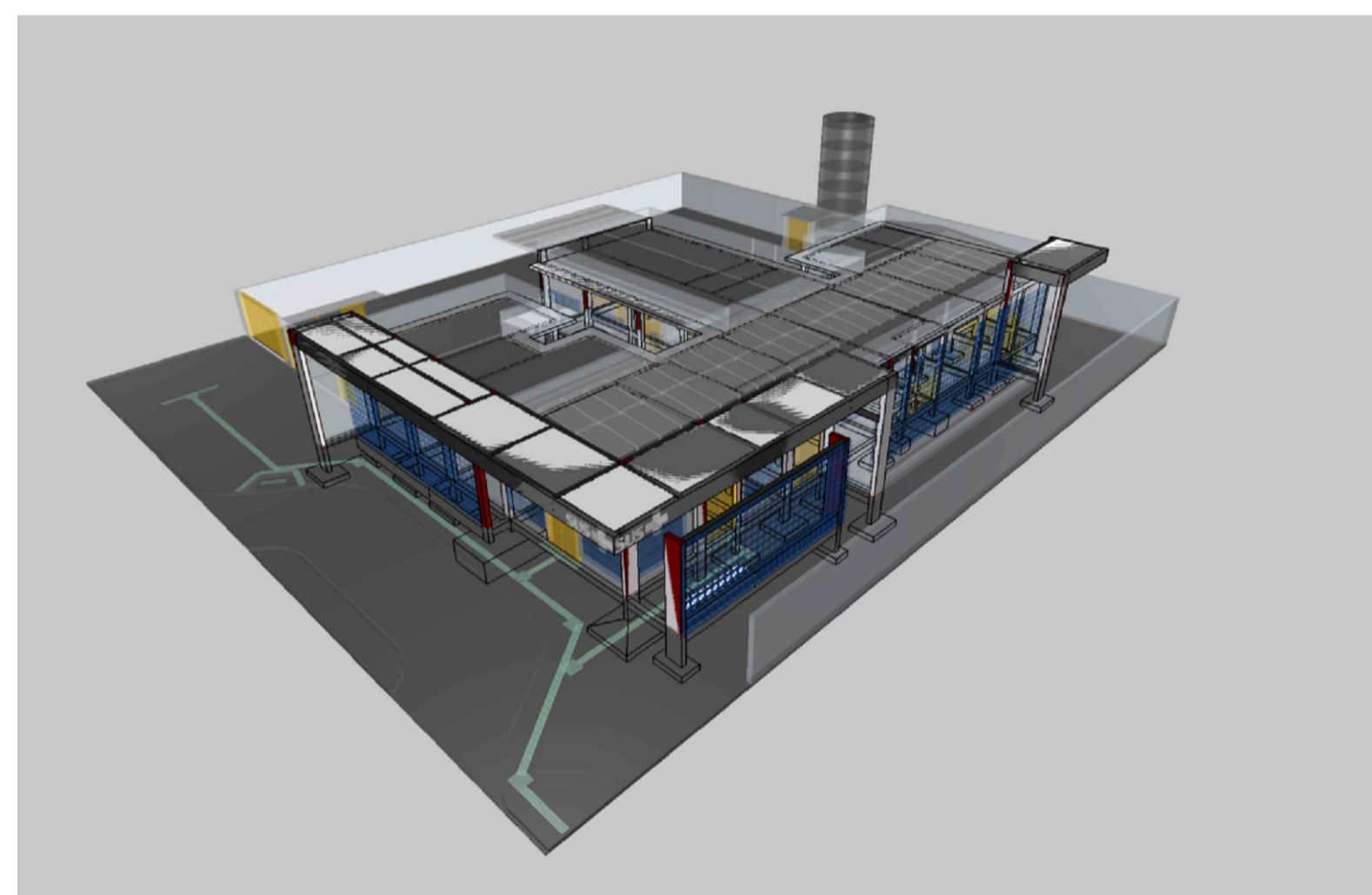
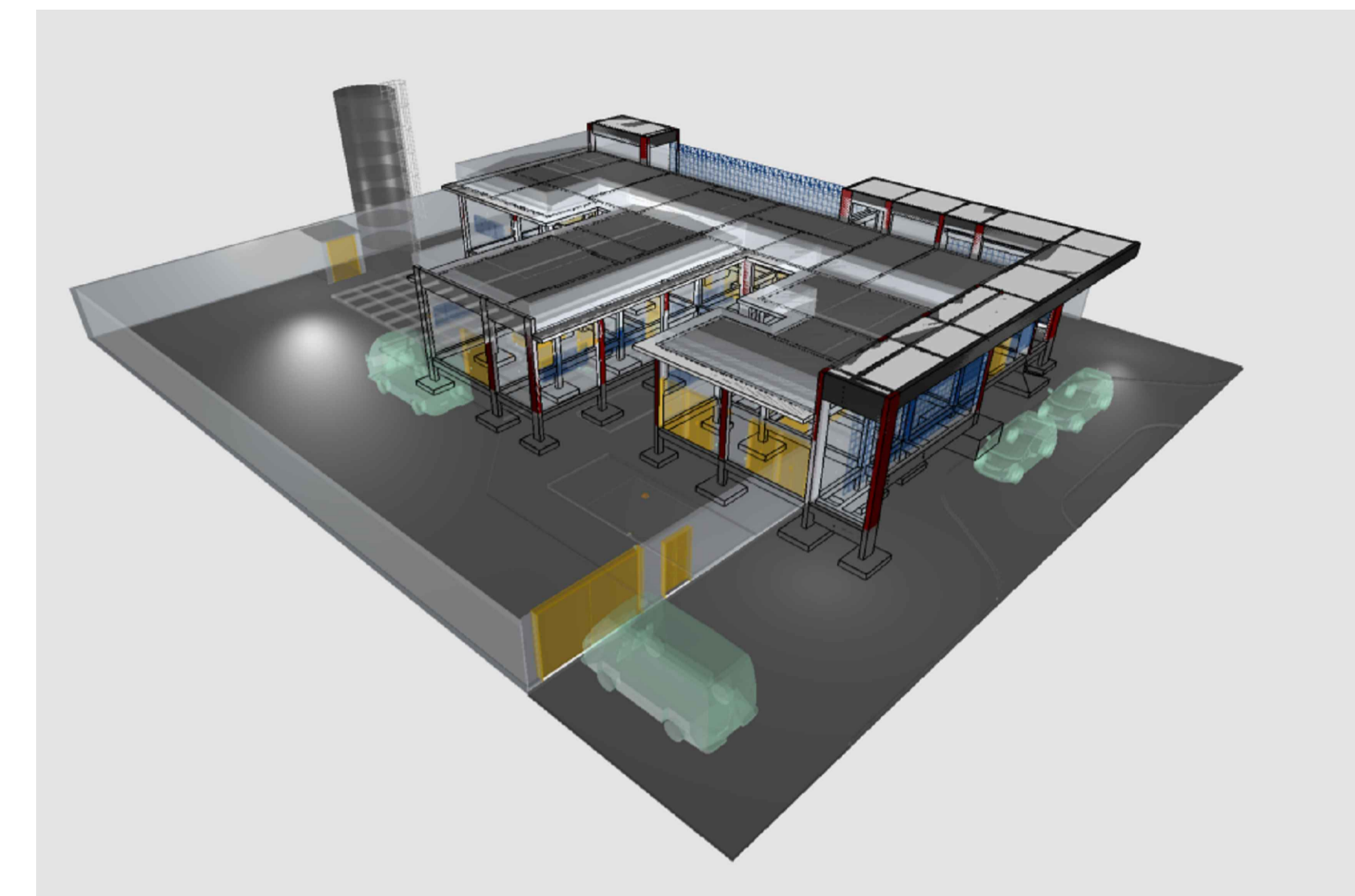
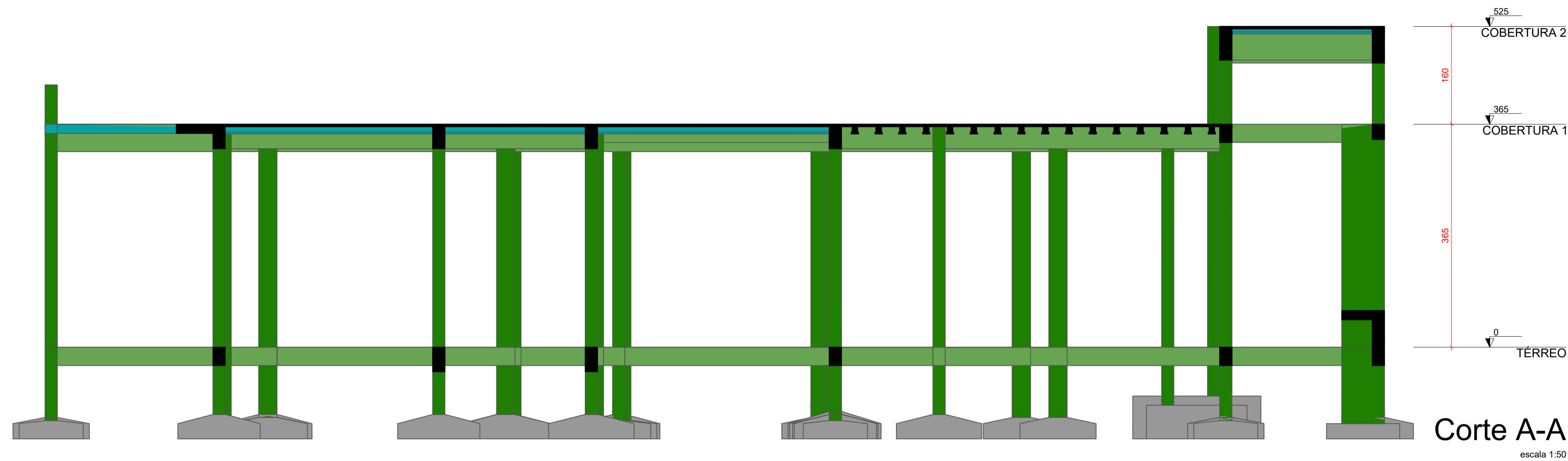
NOTAS 2 : NORMAS

- NBR 06118 - 2023 - Projeto de Estruturas de Concreto armado
- NBR 06120 - 2019 - Cargas para o Cálculo de Estruturas de edificações - Procedimento
- NBR 06123 - 2023 - Forças Devidas ao Vento em Edificações
- NBR 8681 - 2003 - Ações e Segurança nas Estruturas
- NBR 6122 - 2022 - Projeto e execução de Fundações

NOTAS 3 : GERAIS

- 1 - Dimensões em Centímetros e Níveis em metros
- 2 - Conferir as disposições das armaduras antes da concretagem.
- 3 - A Responsabilidade pela fiscalização da obra é do Engº resp Técnico.
- 4 - Aconselhamos moldagem de corpos de prova para cada caminho de betoneiro.
- 5 - Respeitar os prazos mínimos para retirada de formas e escoramentos.
- 6 - Evitar romper concreto após endurecido, com marreta e talhadeira.
- 7 - Toda e qualquer alteração no respectivo projeto, o Calculista deverá ser consultado e o mesmo deverá emitir seu parecer por escrito.





**Prefeitura de Santa Cruz-PE**  
**Secretaria de Saúde**  
**PROJETO APROVADO**

**RYVALDA RODRIGUES MACEDO**  
 Secretária de Saúde  
 Portaria nº 003/2025



Proprietário: FUNDO MUNICIPAL DE SAÚDE  
 CNPJ: 11.491.419/0001-00  
 Endereço: Praça Pe. Luiz Gonzaga, Nº 30, Centro  
 Santa Cruz/PE - CEP 56.215-000

Responsável técnica fiscalização da obra:  
 Emily Vitoria Alves de Lima  
 Engª Civil - CREA 182160541PE

**Características do Projeto**

- 1 - COBRIMENTO DAS ARMADURAS - PILARES E VIGAS: 3.0 cm
- 2 - COBRIMENTO DAS ARMADURAS - LAJES E ESCADAS: 3.0 cm
- 3 - COBRIMENTO DAS ARMADURAS - FUNDAÇÃO: 4.5 cm
- 4 - PREVER LASTRO DE CONCRETO MAGRO (5 cm) SOB AS ESTRUTURAS EM CONCRETO.

5 - OS VENTOS INCIDENTES NAS FACES X (90°) E Y (0°), RESPECTIVAMENTE, NÃO OCORREM SIMULTANEAMENTE.

**LEGENDA DA PLANTA DE LOCAÇÃO**

- (A) ORIENTAÇÃO DOS EIXOS DOS PILARES
- (1) ORIENTAÇÃO DOS EIXOS DOS PILARES

**NOTAS 3 : GERAIS**

- 1 - Dimensões em Centímetros e Níveis em metros
- 2 - Conferir as disposições das armaduras antes da concretagem.
- 3 - A Responsabilidade pela fiscalização da obra é do Engº resp Técnico.
- 4 - Aconselhamos moldagem de corpos de prova para cada caminhão betoneiro.
- 5 - Respeitar os prazos mínimos para retirada de formas e escoramentos.
- 6 - Evitar romper concreto após endurecido, com marreta e talhadeira.
- 7 - Toda e qualquer alteração no respectivo projeto, o Calculista deverá ser consultado e o mesmo deverá emitir seu parecer por escrito.

**NOTAS 1 : DURABILIDADE**

- 1 - CLASSE DE AGRESSIVIDADE AMBIENTAL: II
- 2 - MÓDULO DE ELASTICIDADE > 35.42 GPa
- 3 - FATOR A/C < 0.4
- 4 - AÇO CA 50A e CA 60B
- 5 - CONCRETO CLASSE > 30 MPa
- 6 - CONSUMO DE CIMENTO > 350 Kg/m<sup>3</sup>

**NOTAS 2 : NORMAS**

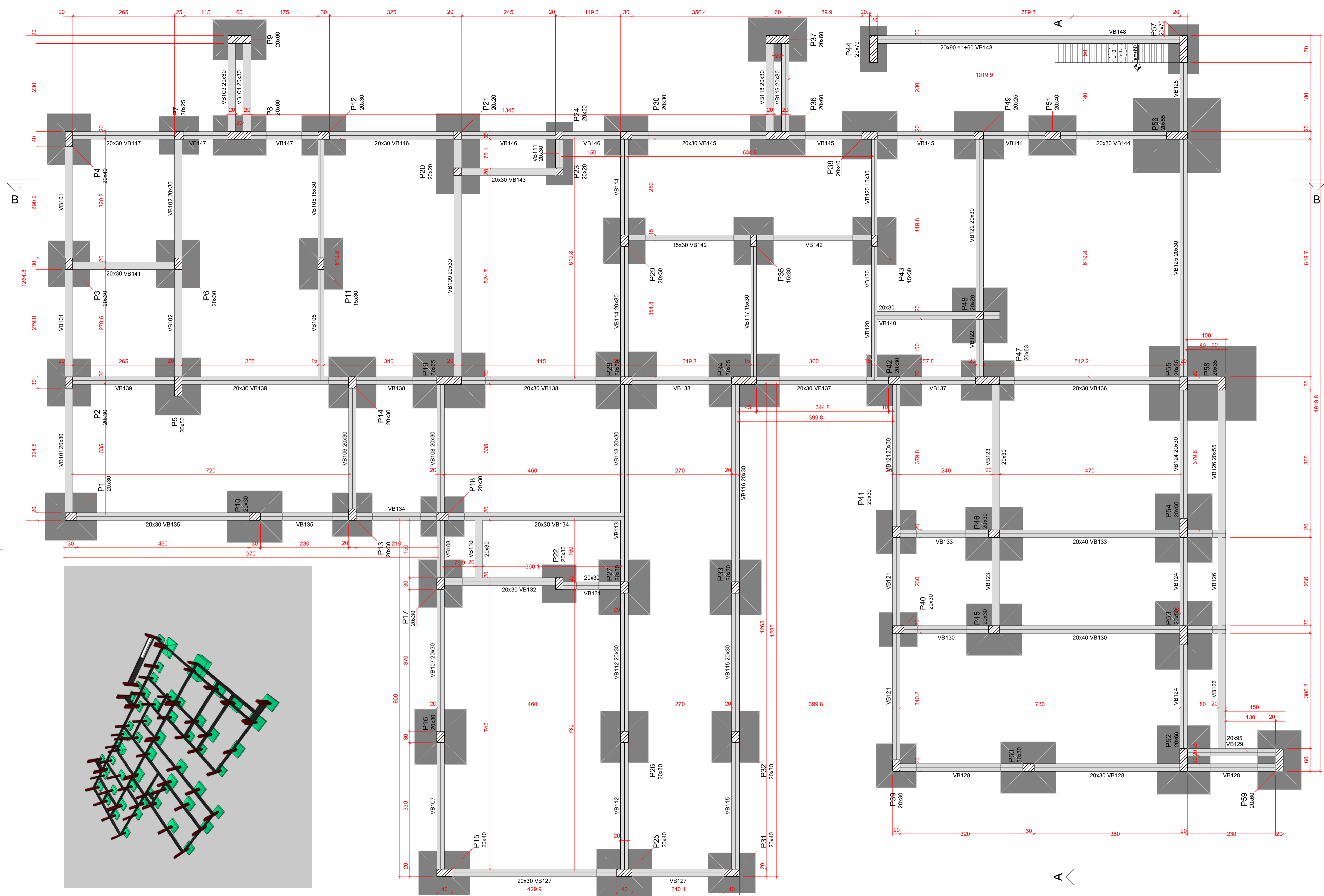
- NBR 06118 - 2023 - Projeto de Estruturas de Concreto armado
- NBR 06120 - 2019 - Cargas para o Cálculo de Estruturas de edificações - Procedimento
- NBR 06123 - 2023 - Forças Devidas ao Vento em Edificações
- NBR 8681 - 2003 - Ações e Segurança nas Estruturas
- NBR 6122 - 2022 - Projeto e execução de Fundações



**PROJETO ESTRUTURAL**

PROJETO ESTRUTURAL	CONTRATADO: Kayo Henrique Moreira	CLIENTE: SECRETARIA DE ATENÇÃO PRIMÁRIA A SAÚDE	Número Cliente: 01/2024
	Endereço: Rua Brasília, nº 365 Bairro: Centro, Areado - MG	OBRA: MINISTÉRIO DA SAÚDE	
Contratado: CREA-MG - 199774/D	Email: engcivil.kayomoreira@gmail.com	ENDEREÇO OBRA: Rua Maria Delmondes Tavares, s/nº Bairro Antônio Tavares, Santa Cruz/PE	REFERÊNCIA: (1°DIEDRO)
DATA: 28/08/2024	ENTREGA: 28/08/2024	UNIDADE: (EXCETO INDICADO) cm	
NOME: VISTO	VERIF: 00	REVISÃO: 00	TÍTULO: CORTE ESQUEMÁTICO E IMAGENS DO PÓRTICO EM 3D
Classe Concreto-MPa: 30	ESCALA: INDICADAS EM PLANTA	DESENHO NÚMERO: 00001	MOD: EST REVISÃO: 00 FOLHA: 10/34





### Forma do pavimento TÉRREO (Nível 0)

escala 1:50

**Prefeitura de Santa Cruz-PE**  
Secretaria de Saúde  
**PROJETO APROVADO**

**WYVILDES LOPES FERREIRA SACCADEO**  
Arquiteta em São Paulo  
Rua Santa Cruz, nº 100 - Centro  
Santa Cruz-PE - CEP: 55215-000

**SANTA CRUZ**  
Cooperativa: FUND. MUNICIPAL DE SAÚDE  
Endereço: Praça Pa. Luz Gonzaga, Nº 30, Centro  
Santa Cruz-PE - CEP: 55215-000

Lajes		Colunas		Escadas		Pilares	
Nome	Material	Nome	Material	Nome	Material	Nome	Material
L101	Maciça	P101	20x30	E101	20x30	P101	20x30
L102	Maciça	P102	20x30	E102	20x30	P102	20x30
L103	Maciça	P103	20x30	E103	20x30	P103	20x30
L104	Maciça	P104	20x30	E104	20x30	P104	20x30
L105	Maciça	P105	20x30	E105	20x30	P105	20x30
L106	Maciça	P106	20x30	E106	20x30	P106	20x30
L107	Maciça	P107	20x30	E107	20x30	P107	20x30
L108	Maciça	P108	20x30	E108	20x30	P108	20x30
L109	Maciça	P109	20x30	E109	20x30	P109	20x30
L110	Maciça	P110	20x30	E110	20x30	P110	20x30
L111	Maciça	P111	20x30	E111	20x30	P111	20x30
L112	Maciça	P112	20x30	E112	20x30	P112	20x30
L113	Maciça	P113	20x30	E113	20x30	P113	20x30
L114	Maciça	P114	20x30	E114	20x30	P114	20x30
L115	Maciça	P115	20x30	E115	20x30	P115	20x30
L116	Maciça	P116	20x30	E116	20x30	P116	20x30
L117	Maciça	P117	20x30	E117	20x30	P117	20x30
L118	Maciça	P118	20x30	E118	20x30	P118	20x30
L119	Maciça	P119	20x30	E119	20x30	P119	20x30
L120	Maciça	P120	20x30	E120	20x30	P120	20x30
L121	Maciça	P121	20x30	E121	20x30	P121	20x30
L122	Maciça	P122	20x30	E122	20x30	P122	20x30
L123	Maciça	P123	20x30	E123	20x30	P123	20x30
L124	Maciça	P124	20x30	E124	20x30	P124	20x30
L125	Maciça	P125	20x30	E125	20x30	P125	20x30
L126	Maciça	P126	20x30	E126	20x30	P126	20x30
L127	Maciça	P127	20x30	E127	20x30	P127	20x30
L128	Maciça	P128	20x30	E128	20x30	P128	20x30
L129	Maciça	P129	20x30	E129	20x30	P129	20x30
L130	Maciça	P130	20x30	E130	20x30	P130	20x30
L131	Maciça	P131	20x30	E131	20x30	P131	20x30
L132	Maciça	P132	20x30	E132	20x30	P132	20x30
L133	Maciça	P133	20x30	E133	20x30	P133	20x30
L134	Maciça	P134	20x30	E134	20x30	P134	20x30
L135	Maciça	P135	20x30	E135	20x30	P135	20x30
L136	Maciça	P136	20x30	E136	20x30	P136	20x30
L137	Maciça	P137	20x30	E137	20x30	P137	20x30
L138	Maciça	P138	20x30	E138	20x30	P138	20x30
L139	Maciça	P139	20x30	E139	20x30	P139	20x30
L140	Maciça	P140	20x30	E140	20x30	P140	20x30
L141	Maciça	P141	20x30	E141	20x30	P141	20x30
L142	Maciça	P142	20x30	E142	20x30	P142	20x30
L143	Maciça	P143	20x30	E143	20x30	P143	20x30
L144	Maciça	P144	20x30	E144	20x30	P144	20x30
L145	Maciça	P145	20x30	E145	20x30	P145	20x30
L146	Maciça	P146	20x30	E146	20x30	P146	20x30
L147	Maciça	P147	20x30	E147	20x30	P147	20x30
L148	Maciça	P148	20x30	E148	20x30	P148	20x30
L149	Maciça	P149	20x30	E149	20x30	P149	20x30
L150	Maciça	P150	20x30	E150	20x30	P150	20x30

**Características do Projeto**

- 1 - COBRIMENTO DAS ARMADURAS - PILARES E VIGAS: 3.0 cm
- 2 - COBRIMENTO DAS ARMADURAS - LAJES E ESCADAS: 3.0 cm
- 3 - COBRIMENTO DAS ARMADURAS - FUNDAÇÃO: 4.5 cm
- 4 - PREVER LASTRO DE CONCRETO MAGRO (5 cm) SOB AS ESTRUTURAS EM CONCRETO.

**NOTAS 1 : DURABILIDADE**

- 1 - CLASSE DE AGRESSIVIDADE AMBIENTAL: II
- 2 - MÓDULO DE ELASTICIDADE > 35.42 GPa
- 3 - FATOR A/C < 0.4
- 4 - AÇO CA 50A e CA 60B
- 5 - CONCRETO CLASSE > 30 MPa
- 6 - CONSUMO DE CIMENTO > 350 Kg/m<sup>3</sup>

**NOTAS 2 : NORMAS**

- NBR 06118 - 2023 - Projeto de Estruturas de Concreto armado
- NBR 06120 - 2019 - Cargas para o Cálculo de Estruturas de edificações - Procedimento
- NBR 06123 - 2023 - Forças Devidas ao Vento em Edificações
- NBR 8681 - 2003 - Ações e Segurança nas Estruturas
- NBR 6122 - 2022 - Projeto e execução de Fundações

**LEGENDA DA PLANTA DE LOCAÇÃO**

- (A) ORIENTAÇÃO DOS EIXOS DOS PILARES
- (1) ORIENTAÇÃO DOS EIXOS DOS PILARES

**NOTAS 3 : GERAIS**

- 1 - Dimensões em Centímetros e Níveis em metros
- 2 - Conter os dispositivos das armaduras antes da concretagem.
- 3 - A Responsabilidade pela fiscalização da obra é do Eng.º resp Técnico.
- 4 - Aconselhamos moldagem de corpos de prova para cada caminhão betoneiro.
- 5 - Respeitar os prazos mínimos para retirada de formas e escoramentos.
- 6 - Evitar romper concreto após endurecido, com marreta e talhadeira.
- 7 - Toda e qualquer alteração no respectivo projeto, o Calculista deverá ser consultado e o mesmo deverá emitir seu parecer por escrito.



## PROJETO ESTRUTURAL

**PROJETO ESTRUTURAL**

Contratado: CREA-MG - 199774/D

VERIF: 28/08/2024

NOME: [ ]

VISTO: [ ]

Classe Concreto-MPA: 30

CONTRATADO: Kayo Henrique Moreira

Endereço: Rua Brasília, nº 365 Bairro: Centro, Areado - MG

Email: engvilis.kayomoreira@gmail.com

ENTREGA: 28/08/2024

REVISÃO: 00

ESCALA: INDICADAS EM PLANTA

CLIENTE: SECRETARIA DE ATENÇÃO PRIMÁRIA À SAÚDE

OBRA: MINISTÉRIO DA SAÚDE

ENDERECO OBRA: Rua Maria Delmondes Tavares, s/nº Bairro Antônio Tavares, Santa Cruz/PE

Número Cliente: 01/2024

REFERÊNCIA: (1° DIEDRO)

TÍTULO: PLANTA DE FORMA - NÍVEL DO PAVIMENTO TÉRREO IMAGENS ESQUEMÁTICA EM 3D INDICANDO A EVOLUÇÃO DA OBRA

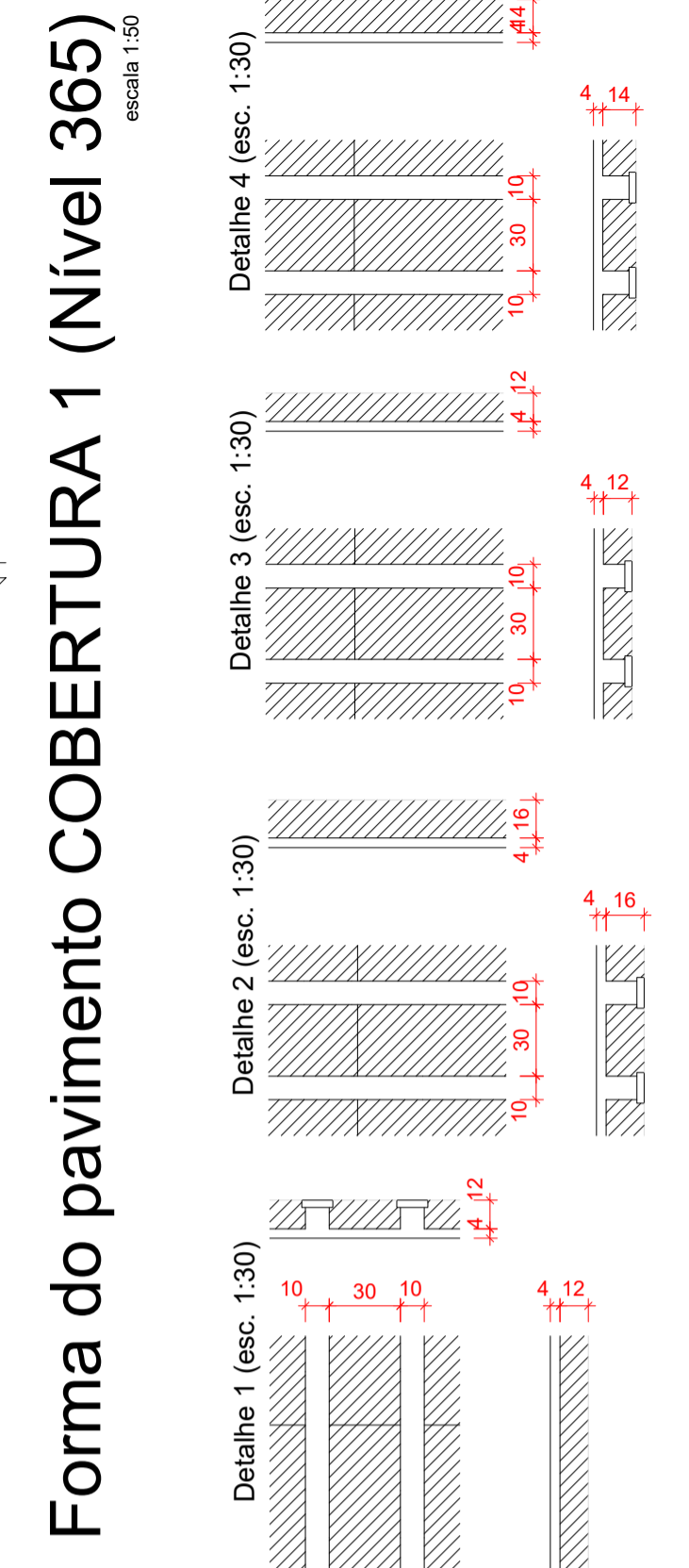
DESENHO NÚMERO: 00001

MOD: EST

REVISÃO: 00

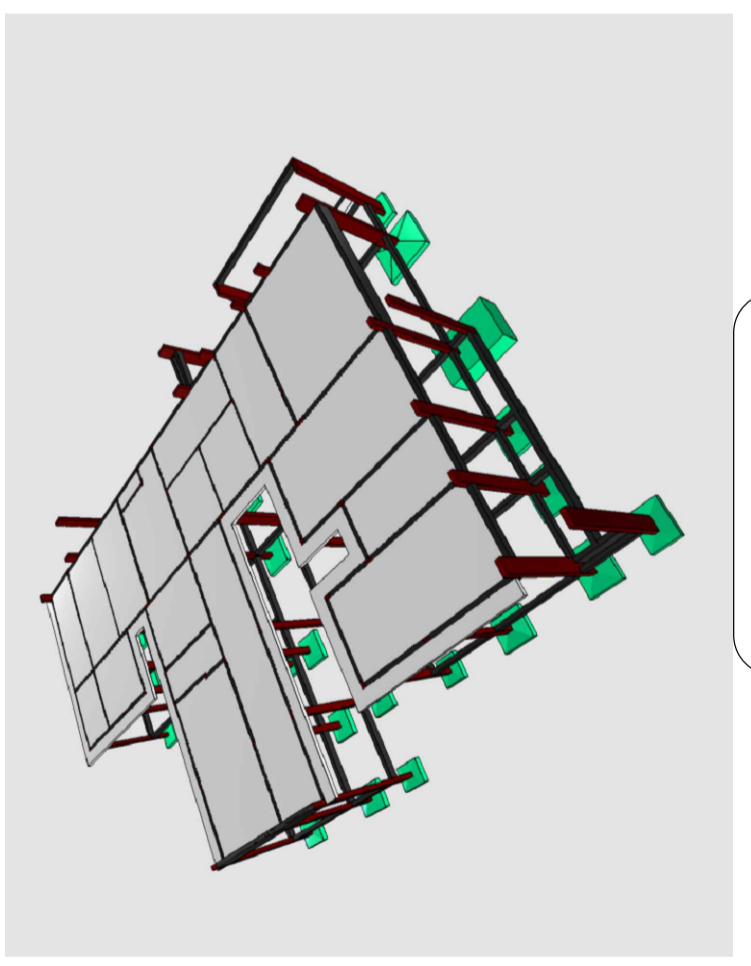
FOLHA: 11/34





Nome	Tip	Altura (cm)	Esp. (cm)	Nivel (cm)	Pos. (cm)	Quantidade	Unidade
L201	Reforço	15	0	395	15	1	m
L202	Reforço	15	0	395	15	1	m
L203	Reforço	15	0	395	15	1	m
L204	Reforço	15	0	395	15	1	m
L205	Reforço	15	0	395	15	1	m
L206	Reforço	15	0	395	15	1	m
L207	Reforço	15	0	395	15	1	m
L208	Reforço	15	0	395	15	1	m
L209	Reforço	15	0	395	15	1	m
L210	Reforço	15	0	395	15	1	m
L211	Reforço	15	0	395	15	1	m
L212	Reforço	15	0	395	15	1	m
L213	Reforço	15	0	395	15	1	m
L214	Reforço	15	0	395	15	1	m
L215	Reforço	15	0	395	15	1	m
L216	Reforço	15	0	395	15	1	m
L217	Reforço	15	0	395	15	1	m
L218	Reforço	15	0	395	15	1	m
L219	Reforço	15	0	395	15	1	m
L220	Reforço	15	0	395	15	1	m
L221	Reforço	15	0	395	15	1	m
L222	Reforço	15	0	395	15	1	m
L223	Reforço	15	0	395	15	1	m
L224	Reforço	15	0	395	15	1	m
L225	Reforço	15	0	395	15	1	m

Nome	Seção	Nível
VC201	20x30	395
VC202	20x30	395
VC203	20x30	395
VC204	20x30	395
VC205	20x30	395
VC206	20x30	395
VC207	20x30	395
VC208	20x30	395
VC209	20x30	395
VC210	20x30	395
VC211	20x30	395
VC212	20x30	395
VC213	20x30	395
VC214	20x30	395
VC215	20x30	395
VC216	20x30	395
VC217	20x30	395
VC218	20x30	395
VC219	20x30	395
VC220	20x30	395
VC221	20x30	395
VC222	20x30	395
VC223	20x30	395
VC224	20x30	395
VC225	20x30	395
VC226	20x30	395
VC227	20x30	395
VC228	20x30	395
VC229	20x30	395
VC230	20x30	395
VC231	20x30	395
VC232	20x30	395
VC233	20x30	395
VC234	20x30	395
VC235	20x30	395
VC236	20x30	395
VC237	20x30	395
VC238	20x30	395
VC239	20x30	395
VC240	20x30	395
VC241	20x30	395
VC242	20x30	395
VC243	20x30	395
VC244	20x30	395
VC245	20x30	395



Prefeitura de Santa Cruz-PE  
**PROJETO APROVADO**  
 ANÁLISE DE ENGENHEIRO  
 Nº 17.121/2024

SANTA CRUZ  
 PROPRIETÁRIO: FUND. MUNICIPAL DE SAÚDE  
 Responsável técnica: Rosângela dos Santos  
 Eng.ª Civil - CRE-PE 182565  
 Santa Cruz-PE - CEP 55121-000

**Características do Projeto**

- 1 - COBRIMENTO DAS ARMADURAS - PILARES E VIGAS: 3.0 cm
- 2 - COBRIMENTO DAS ARMADURAS - LAJES E ESCADAS: 3.0 cm
- 3 - COBRIMENTO DAS ARMADURAS - FUNDAÇÃO: 4.5 cm
- 4 - PREVER LASTRO DE CONCRETO MAGRO (5 cm) SOB AS ESTRUTURAS EM CONCRETO.

**NOTAS 1 : DURABILIDADE**

- 1 - CLASSE DE AGRESSIVIDADE AMBIENTAL: II
- 2 - MÓDULO DE ELASTICIDADE > 35.42 GPa
- 3 - FATOR A/C < 0.4
- 4 - AÇO CA 50A E CA 60B
- 5 - CONCRETO CLASSE > 30 MPa
- 6 - CONSUMO DE CIMENTO > 350 Kg/m<sup>3</sup>

5 - OS VENTOS INCIDENTES NAS FACES X (90°) E Y (0°), RESPECTIVAMENTE, NÃO OCORREM SIMULTANEAMENTE.

**NOTAS 2 : NORMAS**

- NBR 06118 - 2023 - Projeto de Estruturas de Concreto armado
- NBR 06120 - 2019 - Cargas para o Cálculo de Estruturas de edificações - Procedimento
- NBR 06123 - 2023 - Forças Devidas ao Vento em Edificações
- NBR 8681 - 2003 - Ações e Segurança nas Estruturas
- NBR 6122 - 2022 - Projeto e execução de Fundações

**LEGENDA DA PLANTA DE LOCAÇÃO**

- (A) ORIENTAÇÃO DOS EIXOS DOS PILARES
- (1) ORIENTAÇÃO DOS EIXOS DOS PILARES

**NOTAS 3 : GERAIS**

- 1 - Dimensões em Centímetros e Níveis em metros
- 2 - Conferir as disposições dos armadores antes da concretagem.
- 3 - A Responsabilidade pela fiscalização da obra é do Eng.º resp Técnico.
- 4 - Aconselhamos moldagem de corpos de prova para cada caminho betoneiro.
- 5 - Respeitar os prazos mínimos para retirada de formas e escoramentos.
- 6 - Evitar romper concreto após endurecido, com marreta e talhadeira.
- 7 - Toda e qualquer alteração no respectivo projeto, o Calculista deverá ser consultado e o mesmo deverá emitir seu parecer por escrito.



## PROJETO ESTRUTURAL

**PROJETO ESTRUTURAL**

CONTRATADO: Kayo Henrique Moreira

ENDEREÇO: Rua Brasília, nº 365  
 Bairro: Centro, Areado - MG

EMAIL: eng@kayomoreira@gmail.com

CREA-MG: 199774AD

CLIENTE: SECRETARIA DE ATENÇÃO PRIMÁRIA À SAÚDE

OBRA: MINISTÉRIO DA SAÚDE

ENDEREÇO OBRA: Rua Maria Delmondes Tavares, s/nº  
 Bairro Antônio Tavares, Santa Cruz/PE

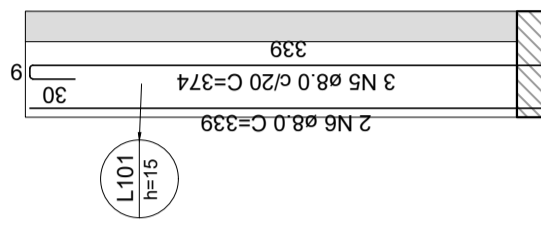
Número Cliente: 01/2024

VERIF	ENTREGA	REVISÃO	REFERÊNCIA: (1° DIEDRO)
DATA: 28/08/2024	28/08/2024	00	cm
TÍTULO: PLANTA DE FORMA - NÍVEL DO PAVIMENTO COBERTURA 1 IMAGENS ESQUEMÁTICA EM 3D INDICANDO A EVOLUÇÃO DA OBRA			
Classe Concreto-MPa: 30	ESCALA: INDICADAS EM PLANTA	DESENHO NÚMERO: 00001	MOD: EST REVISÃO: 00 FOLHA: 12/34

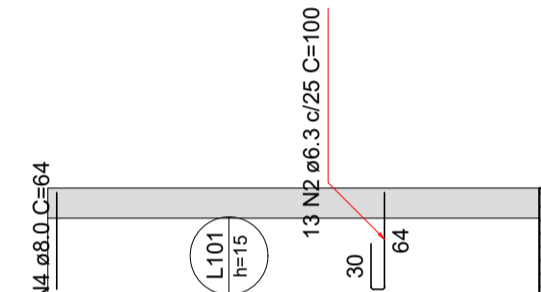




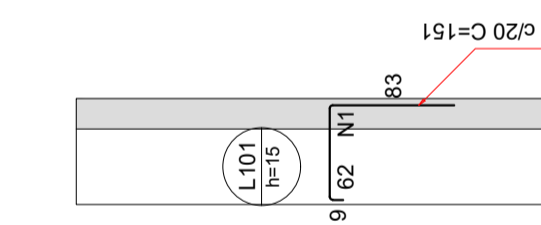




**Armação positiva das lajes do pavimento TÉRREO (Eixo Y)**  
escala 1:50



**Armação positiva das lajes do pavimento TÉRREO (Eixo X)**  
escala 1:50



**Armação negativa das lajes do pavimento TÉRREO (Eixo X)**  
escala 1:50

**RELAÇÃO DO AÇO**

Negativos X				Positivos Y							
AÇO	N	DIAM (mm)	QUANT	C.UNIT (cm)	C.TOTAL (cm)	AÇO	N	DIAM (mm)	QUANT	C.UNIT (cm)	C.TOTAL (cm)
CA60	1	5.0	4	335	1340	CA60	1	5.0	4	335	1340
CA50	2	6.3	13	100	1300	CA50	2	6.3	13	100	1300
CA60	3	8.0	1	151	128	CA60	3	8.0	1	151	128
CA60	4	8.0	2	64	122	CA60	4	8.0	2	64	122
CA60	5	8.0	3	374	1122	CA60	5	8.0	3	374	1122
CA60	6	8.0	2	339	678	CA60	6	8.0	2	339	678

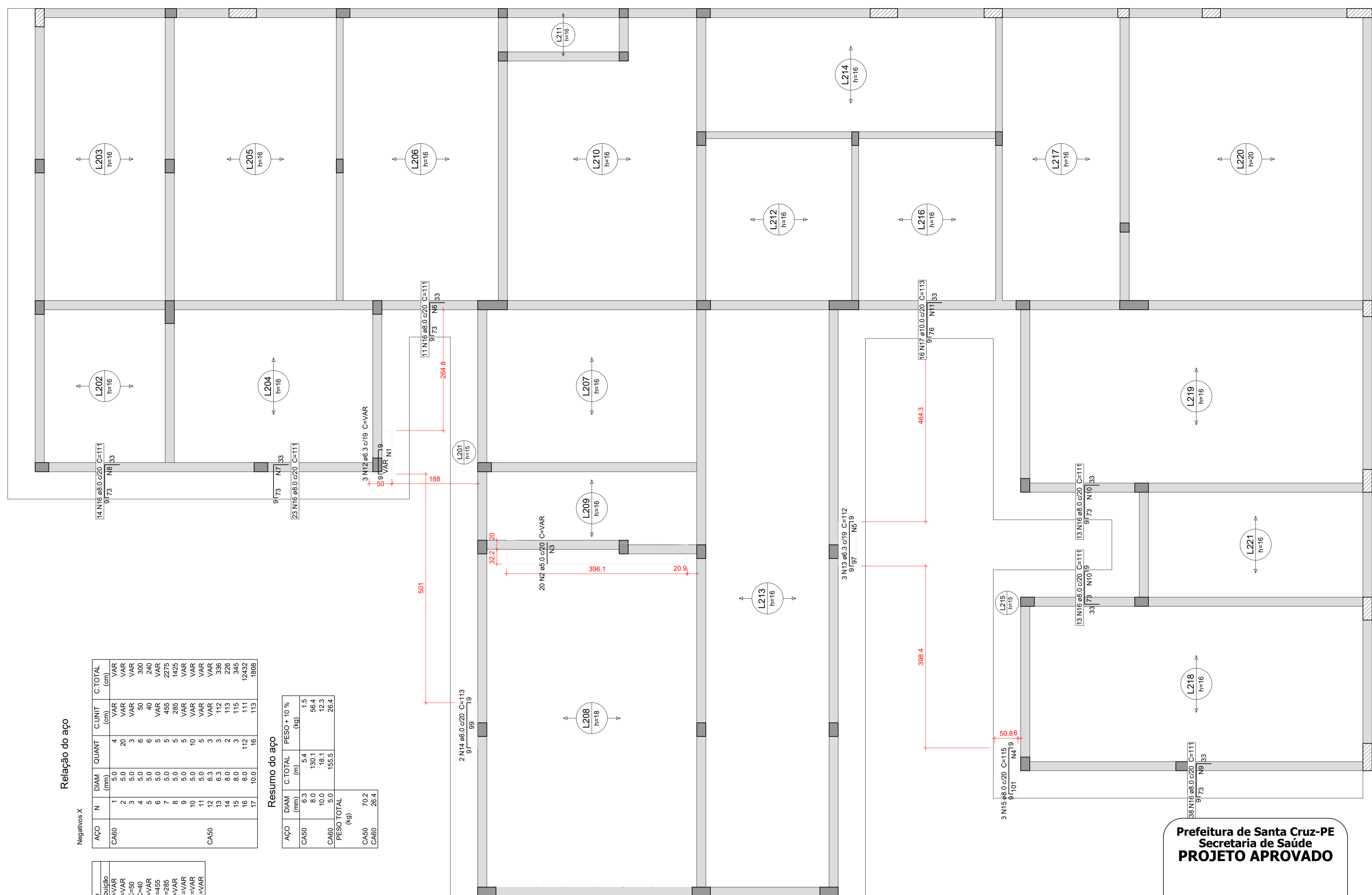
  

RESUMO DO AÇO			
AÇO	DIAM (mm)	C.TOTAL (m)	PESO + 10% (kg)
CA50	6.3	13	3
CA60	8.0	46	19.5
CA60	5.0	13.4	2.3
<b>PESO TOTAL (kg)</b>			<b>23</b>
CA50	6.3		2.3
CA60	8.0		2.3

Volume de concreto (C-30) = 0,24 m<sup>3</sup>  
Área de forma = 2,21 m<sup>2</sup>

**Armaduras de distribuição**

Armadura	Armadura de distribuição
N3	4 NT 65.0 c/17 C=355



**Relação do aço**

Negativos X				Positivos Y							
AÇO	N	DIAM (mm)	QUANT	C.UNIT (cm)	C.TOTAL (cm)	AÇO	N	DIAM (mm)	QUANT	C.UNIT (cm)	C.TOTAL (cm)
CA60	1	5.0	4	335	1340	CA60	1	5.0	4	335	1340
CA60	2	5.0	20	VAR	VAR	CA60	2	5.0	3	50	300
CA60	3	5.0	3	VAR	VAR	CA60	3	5.0	6	40	240
CA60	4	5.0	6	VAR	VAR	CA60	4	5.0	5	40	200
CA60	5	5.0	5	VAR	VAR	CA60	5	5.0	455	2275	
CA60	6	5.0	5	VAR	VAR	CA60	6	5.0	285	1425	
CA60	7	5.0	5	VAR	VAR	CA60	7	5.0	112	560	
CA60	8	5.0	5	VAR	VAR	CA60	8	5.0	112	560	
CA60	9	5.0	5	VAR	VAR	CA60	9	5.0	112	560	
CA60	10	5.0	10	VAR	VAR	CA60	10	5.0	112	560	
CA60	11	5.0	5	VAR	VAR	CA60	11	5.0	112	560	
CA60	12	5.0	3	VAR	VAR	CA60	12	5.0	112	560	
CA60	13	5.0	3	VAR	VAR	CA60	13	5.0	112	560	
CA60	14	8.0	2	VAR	VAR	CA60	14	8.0	2	226	
CA60	15	8.0	3	VAR	VAR	CA60	15	8.0	3	345	
CA60	16	8.0	112	111	12432	CA60	16	8.0	112	111	12432
CA60	17	10.0	16	113	1808	CA60	17	10.0	16	113	1808

Resumo do aço			
AÇO	DIAM (mm)	C.TOTAL (m)	PESO + 10% (kg)
CA50	6.3	5.4	1.5
CA60	8.0	62.3	22.3
CA60	10.0	18.1	12.3
CA60	5.0	155.5	26.4
<b>PESO TOTAL (kg)</b>			<b>62.5</b>
CA50	6.3		1.5
CA60	8.0		26.4

5 - OS VENTOS INCIDENTES NAS FACES X (90°) E Y (0°), RESPECTIVAMENTE, NÃO OCORREM SIMULTANEAMENTE.

**LEGENDA DA PLANTA DE LOCAÇÃO**

- (A) ORIENTAÇÃO DOS EIXOS DOS PILARES
- (1) ORIENTAÇÃO DOS EIXOS DOS PILARES

**NOTAS 3 : GERAIS**

- 1 - Dimensões em Centímetros e Níveis em metros
- 2 - Conferir as disposições das armaduras antes da concretagem.
- 3 - A Responsabilidade pela fiscalização da obra é do Eng<sup>o</sup> resp Técnico.
- 4 - Aconselhamos moldagem de corpos de prova para cada caminho de concreto.
- 5 - Respeitar os prazos mínimos para retirada de formas e escoramentos.
- 6 - Evitar romper concreto após endurecido, com marreta e talhadeira.
- 7 - Toda e qualquer alteração no respectivo projeto, o Calculista deverá ser consultado e o mesmo deverá emitir seu parecer por escrito.

**Características do Projeto**

- 1 - COBRIMENTO DAS ARMADURAS - PILARES E VIGAS: 3.0 cm
- 2 - COBRIMENTO DAS ARMADURAS - LAJES E ESCADAS: 3.0 cm
- 3 - COBRIMENTO DAS ARMADURAS - FUNDAÇÃO: 4.5 cm
- 4 - PREVER LASTRO DE CONCRETO MAGRO (5 cm) SOB AS ESTRUTURAS EM CONCRETO.

**NOTAS 1 : DURABILIDADE**

- 1 - CLASSE DE AGRESSIVIDADE AMBIENTAL: II
- 2 - MÓDULO DE ELASTICIDADE > 35.42 GPa
- 3 - FATOR A/C < 0.4
- 4 - AÇO CA 50A e CA 60B
- 5 - CONCRETO CLASSE > 30 MPa
- 6 - CONSUMO DE CIMENTO > 350 Kg/m<sup>3</sup>

**NOTAS 2 : NORMAS**

- NBR 06118 - 2023 - Projeto de Estruturas de Concreto armado
- NBR 06120 - 2019 - Cargas para o Cálculo de Estruturas de edificações - Procedimento
- NBR 06123 - 2023 - Forças Devidas ao Vento em Edificações
- NBR 8681 - 2003 - Ações e Segurança nas Estruturas
- NBR 6122 - 2022 - Projeto e execução de Fundações



Proprietário: FUNDO MUNICIPAL DE SAÚDE  
CNPJ: 11.451.419/0001-90  
Endereço: Praça Pe. Luiz Gonzaga, Nº 30, Centro  
Santa Cruz/PE - CEP 56.215-000

Responsável técnica fiscalização da obra:  
Emilly Vitoria Alves de Lima  
Eng<sup>o</sup> Civil - CREA 1821605

**Prefeitura de Santa Cruz-PE**  
**Secretaria de Saúde**  
**PROJETO APROVADO**

**RYVALDA RODRIGUES MACEDO**  
Secretária de Saúde  
Portaria nº 003/2025

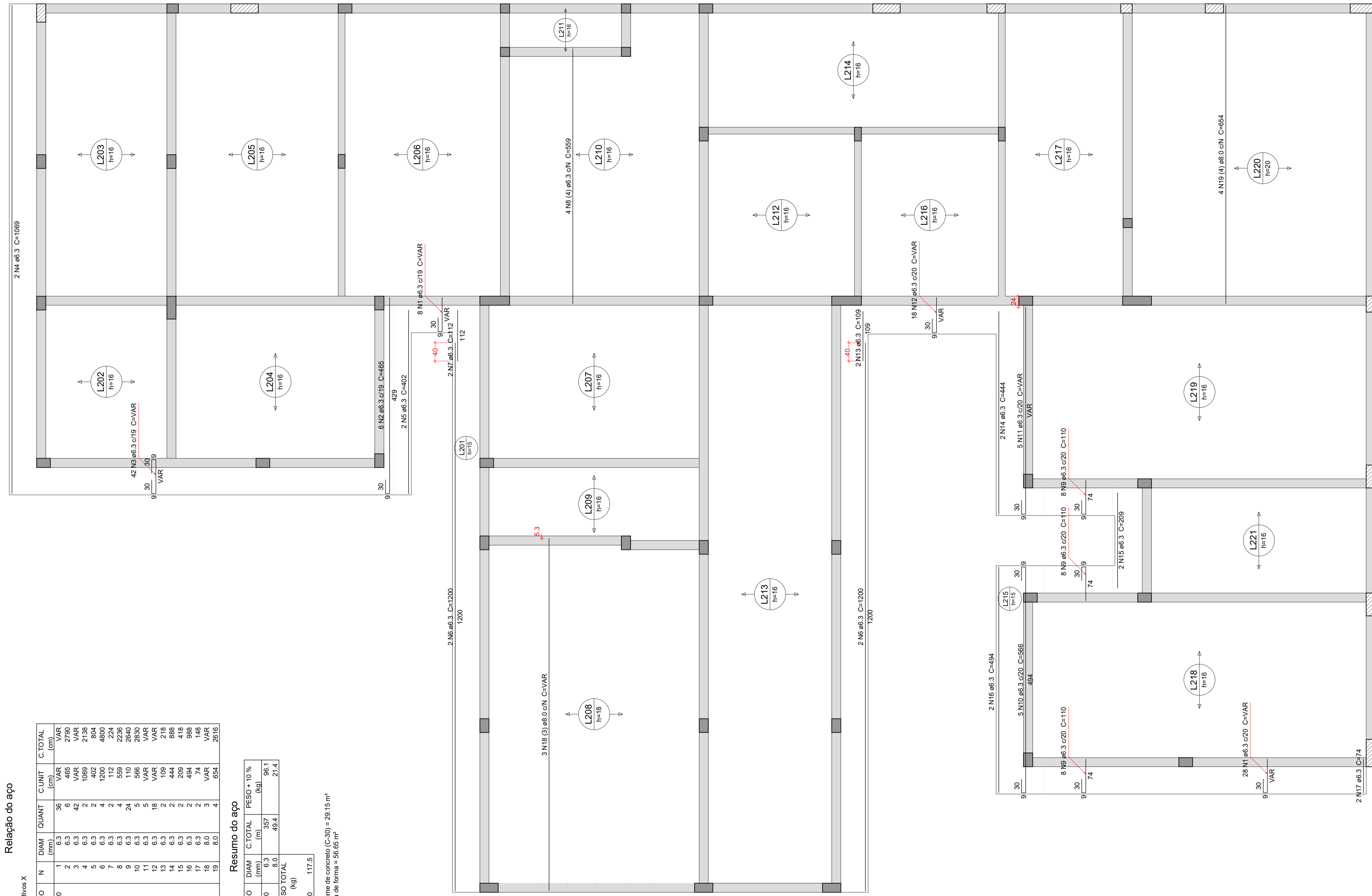
**PROJETO ESTRUTURAL**

PROJETO ESTRUTURAL	CONTRATADO: Kayo Henrique Moreira	CLIENTE: SECRETARIA DE ATENÇÃO PRIMÁRIA À SAÚDE	Número Cliente: <b>01/2024</b>
Contratado: CREA-MG - 199774D	Email: engcivil.kayomoreira@gmail.com	OBRA: MINISTÉRIO DA SAÚDE	
VERIF	ENTREGA	REVISÃO	REFERÊNCIA: (1° DIEDRO)
DATA: 28/08/2024	28/08/2024	00	CM
NOME	TÍTULO: DETALHAMENTO DA LAJE MACIÇA L101 (BANCO) - PAVIMENTO TÉRREO		
VISTO	DETALHAMENTO DAS ARMADURAS DAS LAJES DO PAVIMENTO TÉRREO 1 ARMADURA NEGATIVA - EIXO X		
Classe Concreto-MPA: 30	ESCALA: INDICADAS EM PLANTA	DESENHO NÚMERO: 00001	MOD: EST REVISÃO: 00 FOLHA: 14/34

**Armação negativa das lajes do pavimento COBERTURA 1 (Eixo X)**  
escala 1:50







Relação do aço

POSIÇÃO X	AÇO	N	DIAM (mm)	QUANT	CUNIT (cm)	C-TOTAL (cm)
CA50	1	6.3	6	2790	VAR	VAR
CA50	2	6.3	42	445	VAR	VAR
CA50	3	6.3	2	1069	2138	804
CA50	4	6.3	2	402	1200	4800
CA50	5	6.3	4	12	224	224
CA50	6	6.3	4	55	110	2640
CA50	7	6.3	24	110	566	2830
CA50	8	6.3	5	109	VAR	VAR
CA50	9	6.3	18	2	109	218
CA50	10	6.3	2	209	418	418
CA50	11	6.3	2	494	988	988
CA50	12	6.3	2	74	148	148
CA50	13	8.0	3	VAR	18	18
CA50	14	8.0	4	654	2616	2616

Resumo do aço

AÇO	DIAM (mm)	C-TOTAL (m)	PESO + 10% (kg)
CA50	6.3	357	96.1
CA50	8.0	49.4	21.4
<b>PESO TOTAL (kg)</b>			

Volume de concreto (C=30) = 291.15 m³  
 Área de forma = 586.65 m²

5 - OS VENTOS INCIDENTES NAS FACES X (90°) E Y (0°), RESPECTIVAMENTE, NÃO OCORREM SIMULTANEAMENTE.

LEGENDA DA PLANTA DE LOCAÇÃO

- (A) ORIENTAÇÃO DOS EIXOS DOS PILARES
- (1) ORIENTAÇÃO DOS EIXOS DOS PILARES



Armação positiva das lajes do pavimento COBERTURA 1 (Eixo X)

escala 1:50

**Prefeitura de Santa Cruz-PE**  
**Secretaria de Saúde**  
**PROJETO APROVADO**

**RYVALDA RODRIGUES MACEDO**  
 Secretária de Saúde  
 Portaria nº 003/2025



Proprietário: FUNDO MUNICIPAL DE SAÚDE  
 CNPJ: 11.491.419/0001-00  
 Endereço: Praça Pe. Luiz Gonzaga, Nº 30, Centro  
 Santa Cruz/PE - CEP 56.215-000

Responsável técnica fiscalização da obra:  
 Emilly Vitória Alves de Lima  
 Engª Civil - CREA 1821605

**PROJETO ESTRUTURAL**

16

Características do Projeto

- 1 - COBRIMENTO DAS ARMADURAS - PILARES E VIGAS: 3.0 cm
- 2 - COBRIMENTO DAS ARMADURAS - LAJES E ESCADAS: 3.0 cm
- 3 - COBRIMENTO DAS ARMADURAS - FUNDAÇÃO: 4.5 cm
- 4 - PREVER LASTRO DE CONCRETO MAGRO (5 cm) SOB AS ESTRUTURAS EM CONCRETO.

NOTAS 1 : DURABILIDADE

- 1 - CLASSE DE AGRESSIVIDADE AMBIENTAL: II
- 2 - MÓDULO DE ELASTICIDADE > 35.42 GPa
- 3 - FATOR A/C < 0.4
- 4 - AÇO CA 50A E CA 60B
- 5 - CONCRETO CLASSE > 30 MPa
- 6 - CONSUMO DE CIMENTO > 350 Kg/m³

NOTAS 2 : NORMAS

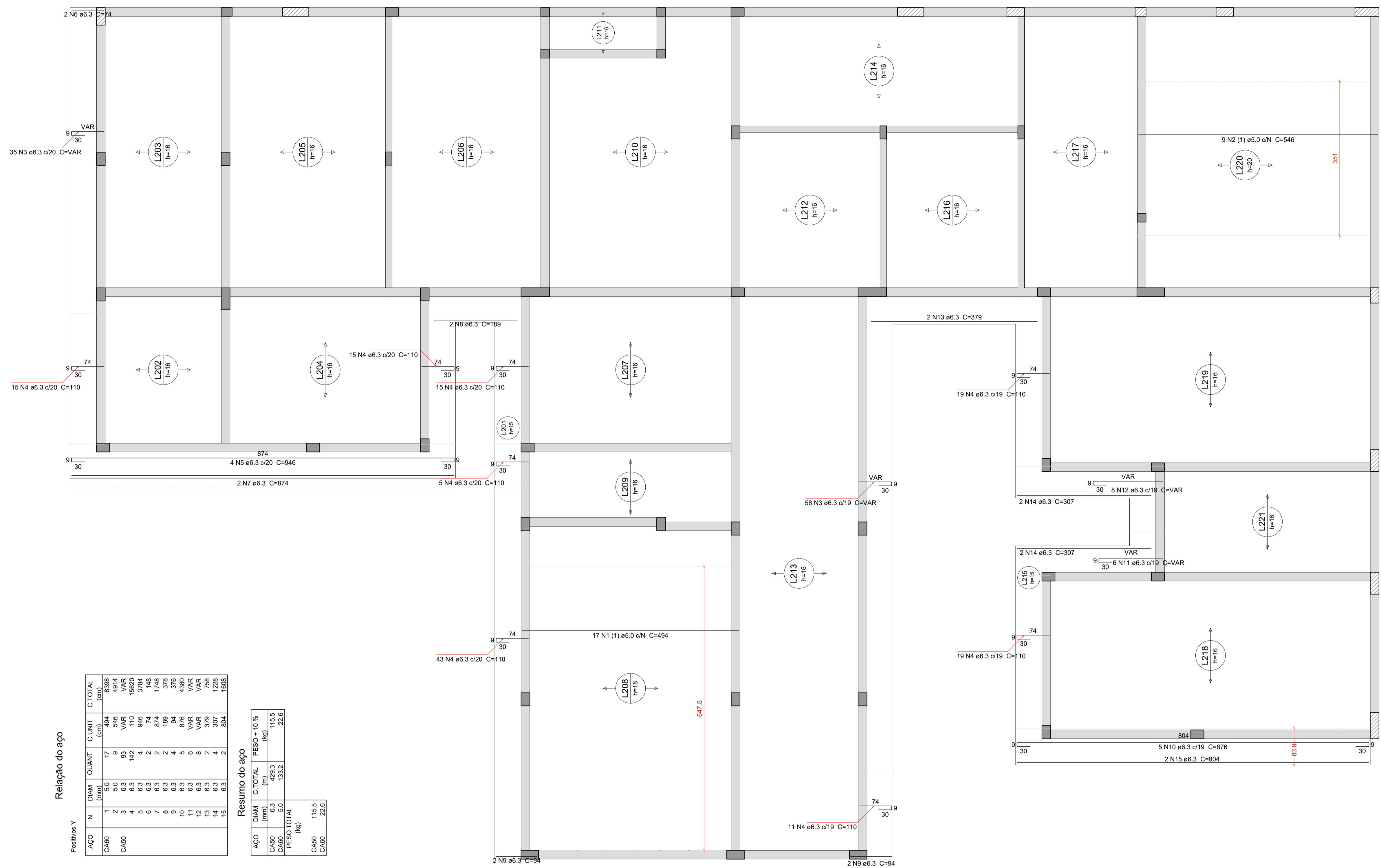
- NBR 06118 - 2023 - Projeto de Estruturas de Concreto armado
- NBR 06120 - 2019 - Cargas para o Cálculo de Estruturas de edificações - Procedimento
- NBR 06123 - 2023 - Forças Devidas ao Vento em Edificações
- NBR 8681 - 2003 - Ações e Segurança nas Estruturas
- NBR 6122 - 2022 - Projeto e execução de Fundações

NOTAS 3 : GERAIS

- 1 - Dimensões em Centímetros e Níveis em metros
- 2 - Conferir as disposições das armaduras antes da concretagem.
- 3 - A Responsabilidade pela fiscalização da obra é do Engº resp Técnico.
- 4 - Aconselhamos moldagem de corpos de prova para cada caminho de concreto.
- 5 - Respeitar os prazos mínimos para retirada de formas e escoramentos.
- 6 - Evitar romper concreto após endurecido, com marreta e talhadeira.
- 7 - Toda e qualquer alteração no respectivo projeto, o Calculista deverá ser consultado e o mesmo deverá emitir seu parecer por escrito.

PROJETO ESTRUTURAL	CONTRATADO: Kayo Henrique Moreira	CLIENTE: SECRETARIA DE ATENÇÃO PRIMÁRIA A SAÚDE	Número Cliente: <b>01/2024</b>
Contratado: CREA-MG - 199774D	Email: engcivil.kayomoreira@gmail.com	OBRA: MINISTÉRIO DA SAÚDE	
VERIF	ENTREGA	REVISÃO	UNIDADE: (EXCETO INDICADO)
DATA: 28/08/2024	28/08/2024	00	cm
NOME	TÍTULO: DETALHAMENTO DAS ARMADURAS DAS LAJES DO PAVIMENTO COBERTURA 1 ARMADURA POSITIVA - EIXO X		REFERÊNCIA: (1° DIEDRO)
VISTO	DESENHO NÚMERO: 00001		MOD: EST
Classe Concreto-MPa: 30	ESCALA: INDICADAS EM PLANTA	REVISÃO: 00	FOLHA: 16/34





Armação positiva das lajes do pavimento COBERTURA 1 (Eixo Y)

escala 1:50

Relação do aço

Positivos Y	DIAM (mm)	N	QUANT	C UNIT (cm)	C TOTAL (cm)
CA60	5.0	17	494	8398	8398
CA60	6.3	93	VAR	148	148
CA60	6.3	142	110	15620	15620
CA60	6.3	4	946	3784	3784
CA60	6.3	2	74	148	148
CA60	6.3	2	874	1748	1748
CA60	6.3	2	189	378	378
CA60	6.3	5	876	4380	4380
CA60	6.3	6	VAR	VAR	VAR
CA60	6.3	8	VAR	VAR	VAR
CA60	6.3	2	379	758	758
CA60	6.3	4	307	1228	1228
CA60	6.3	2	804	1608	1608

Resumo do aço

AÇO	DIAM (mm)	C TOTAL (mm)	PESO + 10% (kg)
CA60	5.0	115.5	115.5
CA60	6.3	22.8	22.8
<b>PESO TOTAL</b>			
CA60	115.5		
CA60	22.8		

**Prefeitura de Santa Cruz-PE**  
**Secretaria de Saúde**  
**PROJETO APROVADO**

---

**RYVALDA RODRIGUES MACEDO**  
 Secretária de Saúde  
 Portaria nº 003/2025



Proprietário: FUNDO MUNICIPAL DE SAÚDE  
 CNPJ: 11.491.419/0001-00  
 Endereço: Praça Pe. Luiz Gonzaga, Nº 30, Centro  
 Santa Cruz/PE - CEP 56.215-000

Responsável técnica fiscalização da obra:  
 Emily Vitoria Alves de Lima  
 Engª Civil - CREA 1821605

Características do Projeto

- 1 - COBRIMENTO DAS ARMADURAS - PILARES E VIGAS: 3.0 cm
- 2 - COBRIMENTO DAS ARMADURAS - LAJES E ESCADAS: 3.0 cm
- 3 - COBRIMENTO DAS ARMADURAS - FUNDAÇÃO: 4.5 cm
- 4 - PREVER LASTRO DE CONCRETO MAGRO (5 cm) SOB AS ESTRUTURAS EM CONCRETO.

5 - OS VENTOS INCIDENTES NAS FACES X (90°) E Y (0°), RESPECTIVAMENTE, NÃO OCORREM SIMULTANEAMENTE.

NOTAS 2 : NORMAS

- NBR 06118 - 2023 - Projeto de Estruturas de Concreto armado
- NBR 06120 - 2019 - Cargas para o Cálculo de Estruturas de edificações - Procedimento
- NBR 06123 - 2023 - Forças Devidas ao Vento em Edificações
- NBR 8681 - 2003 - Ações e Segurança nas Estruturas
- NBR 6122 - 2022 - Projeto e execução de Fundações

LEGENDA DA PLANTA DE LOCAÇÃO

- (A) ORIENTAÇÃO DOS EIXOS DOS PILARES
- (1) ORIENTAÇÃO DOS EIXOS DOS PILARES

NOTAS 3 : GERAIS

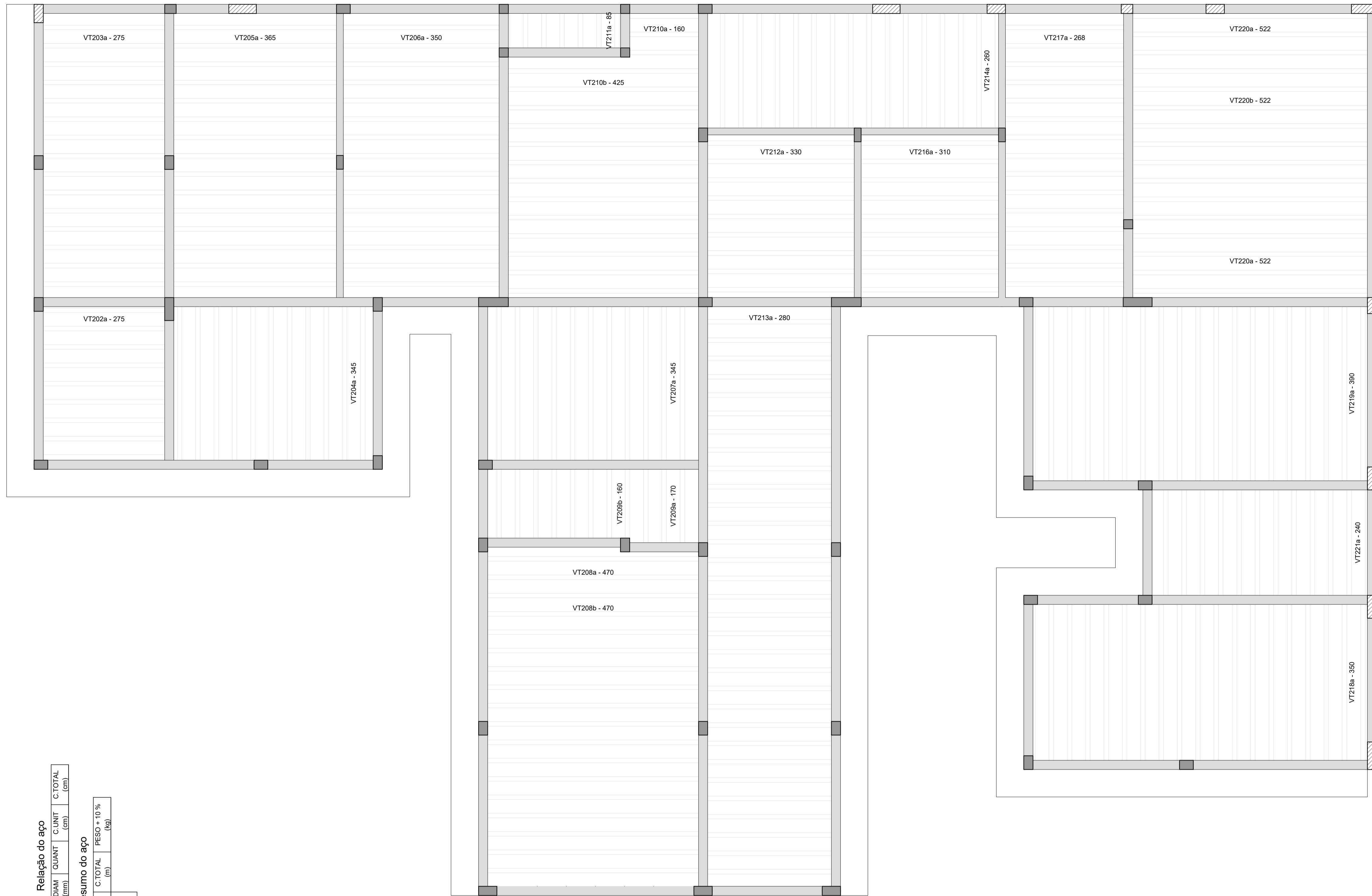
- 1 - Dimensões em Centímetros e Níveis em metros
- 2 - Conferir as disposições das armaduras antes da concretagem.
- 3 - A Responsabilidade pela fiscalização da obra é do Engº resp Técnico.
- 4 - Aconselhamos moldagem de corpos de prova para cada caminhão betoneiro.
- 5 - Respeitar os prazos mínimos para retirada de formas e escoramentos.
- 6 - Evitar romper concreto após endurecido, com marreta e talhadeira.
- 7 - Toda e qualquer alteração no respectivo projeto, o Calculista deverá ser consultado e o mesmo deverá emitir seu parecer por escrito.



**PROJETO ESTRUTURAL**

PROJETO ESTRUTURAL	CONTRATADO: Kayo Henrique Moreira	CLIENTE: SECRETARIA DE ATENÇÃO PRIMÁRIA À SAÚDE	Número Cliente: <b>01/2024</b>
Contratado: CREA-MG: 199774D	Endereço: Rua Brasília, nº 385 Bairro: Centro, Areado - MG Email: engcivil.kayomoreira@gmail.com	OBRA: MINISTÉRIO DA SAÚDE	
VERIF	ENTREGA	REVISÃO	UNIDADE: (EXCETO INDICADO)
DATA: 28/08/2024	28/08/2024	00	cm
NOME	TÍTULO: DETALHAMENTO DAS ARMADURAS DAS LAJES DO PAVIMENTO COBERTURA 1 ARMADURA POSITIVA - EIXO Y		REFERÊNCIA: (1°DIEDRO)
VISTO	ESCALA: INDICADAS EM PLANTA	DESENHO NÚMERO: 00001	MOD: EST
Classe Concreto-MPA: 30	REVISÃO: 00	FOLHA: 17/34	





Planta de vigotas pré-moldadas  
escala: 1:50

Relação do aço			
AÇO	N	DIAM (mm)	QUANT
			C-UNIT (cm)
			C-TOTAL (cm)

Resumo do aço			
AÇO	DIAM (mm)	C-TOTAL (m)	PESO + 10% (kg)

**Prefeitura de Santa Cruz-PE**  
Secretaria de Saúde  
**PROJETO APROVADO**

---

**RYVALDA RODRIGUES MACEDO**  
Secretária de Saúde  
Portaria nº 003/2025



Proprietário: FUNDO MUNICIPAL DE SAÚDE  
CNPJ: 11.491.419/0001-00  
Endereço: Praça Pe. Luiz Gonzaga, Nº 30, Centro  
Santa Cruz/PE - CEP 56.215-000

Responsável técnica fiscalização da obra:  
Emily Vitoria Alves de Lima  
Engª Civil - CREA 1821605

**Características do Projeto**

- 1 - COBRIMENTO DAS ARMADURAS - PILARES E VIGAS: 3.0 cm
- 2 - COBRIMENTO DAS ARMADURAS - LAJES E ESCADAS: 3.0 cm
- 3 - COBRIMENTO DAS ARMADURAS - FUNDAÇÃO: 4.5 cm
- 4 - PREVER LASTRO DE CONCRETO MAGRO (5 cm) SOB AS ESTRUTURAS EM CONCRETO.

5 - OS VENTOS INCIDENTES NAS FACES X (90°) E Y (0°), RESPECTIVAMENTE, NÃO OCORREM SIMULTANEAMENTE.

**LEGENDA DA PLANTA DE LOCAÇÃO**

- (A) ORIENTAÇÃO DOS EIXOS DOS PILARES
- (1) ORIENTAÇÃO DOS EIXOS DOS PILARES

**NOTAS 1 : DURABILIDADE**

- 1 - CLASSE DE AGRESSIVIDADE AMBIENTAL: II
- 2 - MÓDULO DE ELASTICIDADE > 35.42 GPa
- 3 - FATOR A/C < 0.4
- 4 - AÇO CA 50A e CA 60B
- 5 - CONCRETO CLASSE > 30 MPa
- 6 - CONSUMO DE CIMENTO > 350 Kg/m<sup>3</sup>

**NOTAS 2 : NORMAS**

- NBR 06118 - 2023 - Projeto de Estruturas de Concreto armado
- NBR 06120 - 2019 - Cargas para o Cálculo de Estruturas de edificações - Procedimento
- NBR 06123 - 2023 - Forças Devidas ao Vento em Edificações
- NBR 8681 - 2003 - Ações e Segurança nas Estruturas
- NBR 6122 - 2022 - Projeto e execução de Fundações

**NOTAS 3 : GERAIS**

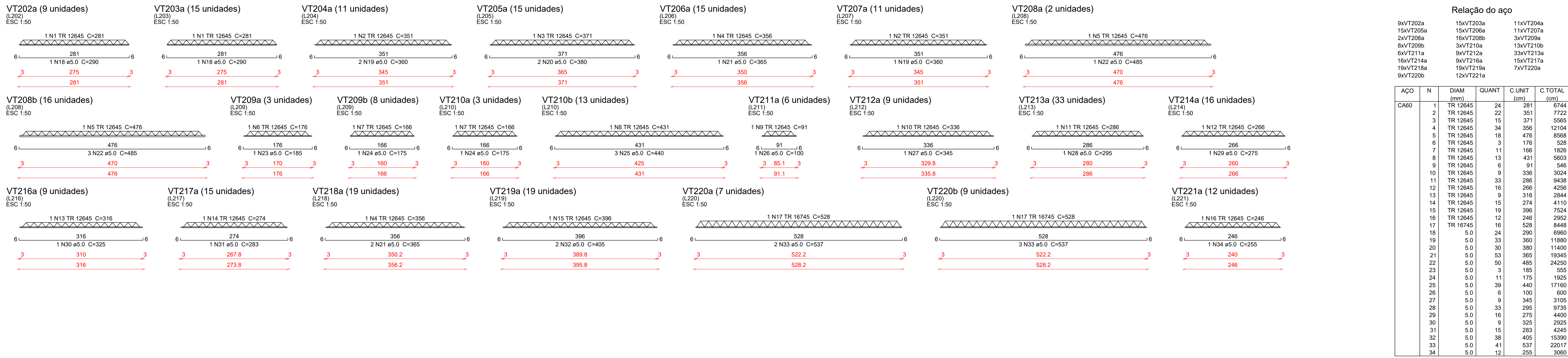
- 1 - Dimensões em Centímetros e Níveis em metros
- 2 - Conferir as disposições das armaduras antes da concretagem.
- 3 - A Responsabilidade pela fiscalização da obra é do Engº resp Técnico.
- 4 - Aconselhamos moldagem de corpos de prova para cada caminhão betoneiro.
- 5 - Respeitar os prazos mínimos para retirada de formas e escoramentos.
- 6 - Evitar romper concreto após endurecido, com marreta e talhadeira.
- 7 - Toda e qualquer alteração no respectivo projeto, o Calculista deverá ser consultado e o mesmo deverá emitir seu parecer por escrito.



**PROJETO ESTRUTURAL**



PROJETO ESTRUTURAL	CONTRATADO: Kayo Henrique Moreira	CLIENTE: SECRETARIA DE ATENÇÃO PRIMÁRIA A SAÚDE	<b>18</b>
Endereço: Rua Brasília, nº 395 Bairro: Centro, Areado - MG	OBRA: MINISTÉRIO DA SAÚDE		
Contratado: Email: engcivil.kayomoreira@gmail.com	ENDEREÇO OBRA: Rua Maria Delmondes Tavares, s/nº Bairro Antônio Tavares, Santa Cruz/PE	Número Cliente: 01/2024	
VERIF	ENTREGA	REVISÃO	
DATA: 28/08/2024	28/08/2024	00	
NOME	UNIDADE: (EXCETO INDICADO)		REFERÊNCIA: (1°DIEDRO)
VISTO	TÍTULO: PLANTAS DAS VIGOTAS DAS LAJES TRILHÇADAS NÍVEL DO PAVIMENTO COBERTURA 1		
Classe Concreto-MPA: 30	ESCALA: INDICADAS EM PLANTA	DESENHO NÚMERO: 00001	MOD: EST REVISÃO: 00 FOLHA: 18/34



Relação do aço					
AÇO	N	DIAM (mm)	QUANT	C.UNIT (cm)	C.TOTAL (cm)
CA60	1	TR 12645	24	281	6744
	2	TR 12645	22	351	7722
	3	TR 12645	15	371	5565
	4	TR 12645	34	356	12104
	5	TR 12645	18	476	8568
	6	TR 12645	3	176	528
	7	TR 12645	11	166	1826
	8	TR 12645	13	431	5603
	9	TR 12645	6	91	546
	10	TR 12645	9	336	3024
	11	TR 12645	33	286	9438
	12	TR 12645	16	266	4256
	13	TR 12645	9	316	2844
	14	TR 12645	15	274	4110
	15	TR 12645	19	396	7524
	16	TR 12645	12	246	2952
	17	TR 16745	16	528	8448
	18	5.0	24	290	6960
	19	5.0	33	360	11880
	20	5.0	30	380	11400
	21	5.0	53	365	19345
	22	5.0	50	485	24250
	23	5.0	3	185	555
	24	5.0	11	175	1925
	25	5.0	39	440	17160
	26	5.0	6	100	600
	27	5.0	9	345	3105
	28	5.0	33	295	9735
	29	5.0	16	275	4400
	30	5.0	9	325	2925
	31	5.0	15	283	4245
	32	5.0	38	405	15390
	33	5.0	41	537	22017
	34	5.0	12	255	3060

Resumo do aço			
AÇO	DIAM (mm)	C.TOTAL (m)	PESO + 10% (kg)
CA60	TR 12645	833.6	816
	TR 16745	84.5	95.9
	5.0	1589.6	269.5
PESO TOTAL (kg)			
CA60		1181.4	

**Prefeitura de Santa Cruz-PE**  
**Secretaria de Saúde**  
**PROJETO APROVADO**

\_\_\_\_\_  
**RYVALDA RODRIGUES MACEDO**  
 Secretária de Saúde  
 Portaria nº 003/2025



**Prefeitura Municipal de SANTA CRUZ**  
 Proprietário: FUNDO MUNICIPAL DE SAÚDE  
 CNPJ: 11.491.419/0001-00  
 Endereço: Praça Pe. Luiz Gonzaga, Nº 30, Centro  
 Santa Cruz/PE - CEP 56.215-000

Responsável técnica fiscalização da obra:  
 Emily Vitoria Alves de Lima  
 Engª Civil - CREA 1821605

Características do Projeto	5 - OS VENTOS INCIDENTES NAS FACES X (90°) E Y (0°), RESPECTIVAMENTE, NÃO OCORREM SIMULTANEAMENTE.
1 - COBRIMENTO DAS ARMADURAS - PILARES E VIGAS:	3.0 cm
2 - COBRIMENTO DAS ARMADURAS - LAJES E ESCADAS:	3.0 cm
3 - COBRIMENTO DAS ARMADURAS - FUNDAÇÃO:	4.5 cm
4 - PREVER LASTRO DE CONCRETO MAGRO (5 cm) SOB AS ESTRUTURAS EM CONCRETO.	

LEGENDA DA PLANTA DE LOCAÇÃO
(A) ORIENTAÇÃO DOS EIXOS DOS PILARES
(1) ORIENTAÇÃO DOS EIXOS DOS PILARES

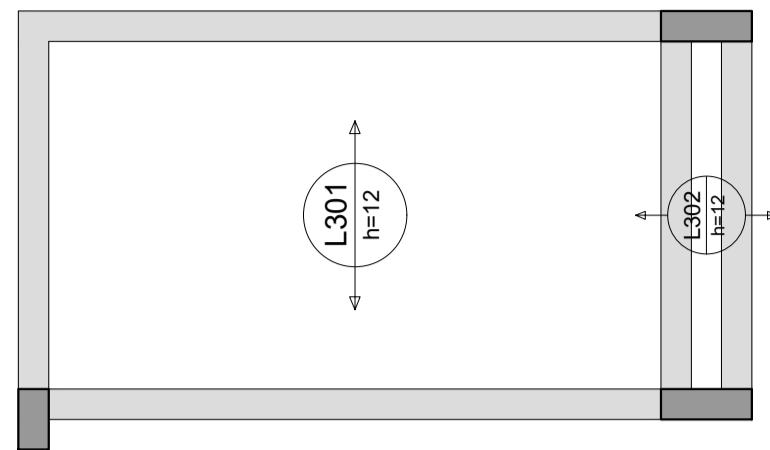


## PROJETO ESTRUTURAL

19

PROJETO ESTRUTURAL	CONTRATADO: Kayo Henrique Moreira Endereço: Rua Brasília, nº 385 Bairro: Centro, Areado - MG	CLIENTE: SECRETARIA DE ATENÇÃO PRIMÁRIA À SAÚDE OBRA: MINISTÉRIO DA SAÚDE	Número Cliente: <b>01/2024</b>
Contratado: CREA-MG - 199774D	Email: engvilva.kayomoreira@gmail.com	ENDEREÇO OBRA: Rua Maria Delmondes Tavares, s/nº Bairro Antônio Tavares, Santa Cruz/PE	
VERIF	ENTREGA	REVISÃO	REFERÊNCIA: (1° DIEDRO)
DATA: 28/08/2024	28/08/2024	00	
NOME	TÍTULO: DETALHAMENTO DAS VIGAS TRELÇADAS NÍVEL DO PAVIMENTO COBERTURA 1		
Classe Concreto-MPa: 30	ESCALA: INDICADAS EM PLANTA	DESENHO NÚMERO: 00001	MOD: EST REVISÃO: 00 FOLHA: 19/34

NOTAS 1 : DURABILIDADE	NOTAS 2 : NORMAS	NOTAS 3 : GERAIS
1 - CLASSE DE AGRESSIVIDADE AMBIENTAL: II	- NBR 06118 - 2023 - Projeto de Estruturas de Concreto armado	1 - Dimensões em Centímetros e Níveis em metros
2 - MÓDULO DE ELASTICIDADE > 35.42 GPa	- NBR 06120 - 2019 - Cargas para o Cálculo de Estruturas de edificações - Procedimento	2 - Conferir as disposição das armaduras antes da concretagem.
3 - FATOR A/C < 0.4	- NBR 06123 - 2023 - Forças Devidas ao Vento em Edificações	3 - A Responsabilidade pela fiscalização da obra é do Engº resp Técnico.
4 - AÇO CA 50A e CA 60B	- NBR 8681 - 2003 - Ações e Segurança nas Estruturas	4 - Aconselhamos moldagem de corpos de prova para cada caminhão betoneiro.
5 - CONCRETO CLASSE > 30 MPa	- NBR 6122 - 2022 - Projeto e execução de Fundações	5 - Respeitar os prazos mínimos para retirada de formas e escoramentos.
6 - CONSUMO DE CIMENTO > 350 Kg/m³		6 - Evitar romper concreto após endurecido, com marreta e talhadeira.
		7 - Toda e qualquer alteração no respectivo projeto, o Calculista deverá ser consultado e o mesmo deverá emitir seu parecer por escrito.



Relação do aço

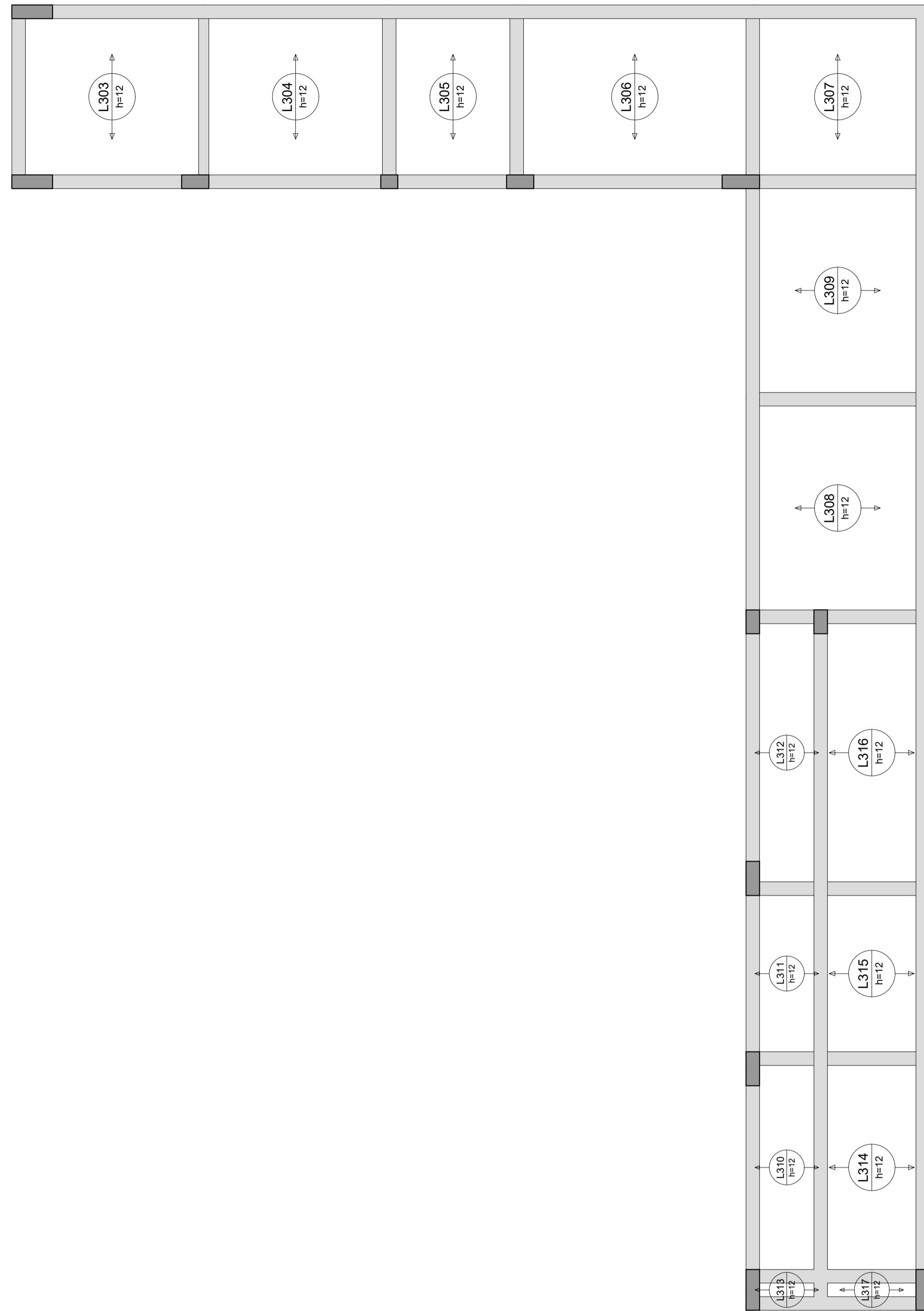
Positivo X	AÇO	N	DIAM (mm)	QUANT	C.LIMIT (cm)	C.TOTAL (cm)

Resumo do aço

AÇO	DIAM (mm)	C.TOTAL (cm)	PESO * 10% (kg)

Volume de concreto (C-30) = 3.73 m³

ARMADURA POSITIVA - EIXO X (SEM ARMADURA DE REFORÇO)



Armação positiva das lajes do pavimento COBERTURA 2 (Eixo X)

escala 1:50

**Prefeitura de Santa Cruz-PE**  
Secretaria de Saúde  
**PROJETO APROVADO**

**RYVALDA RODRIGUES MACEDO**  
Secretaria de Saúde  
Portaria nº 003/2025

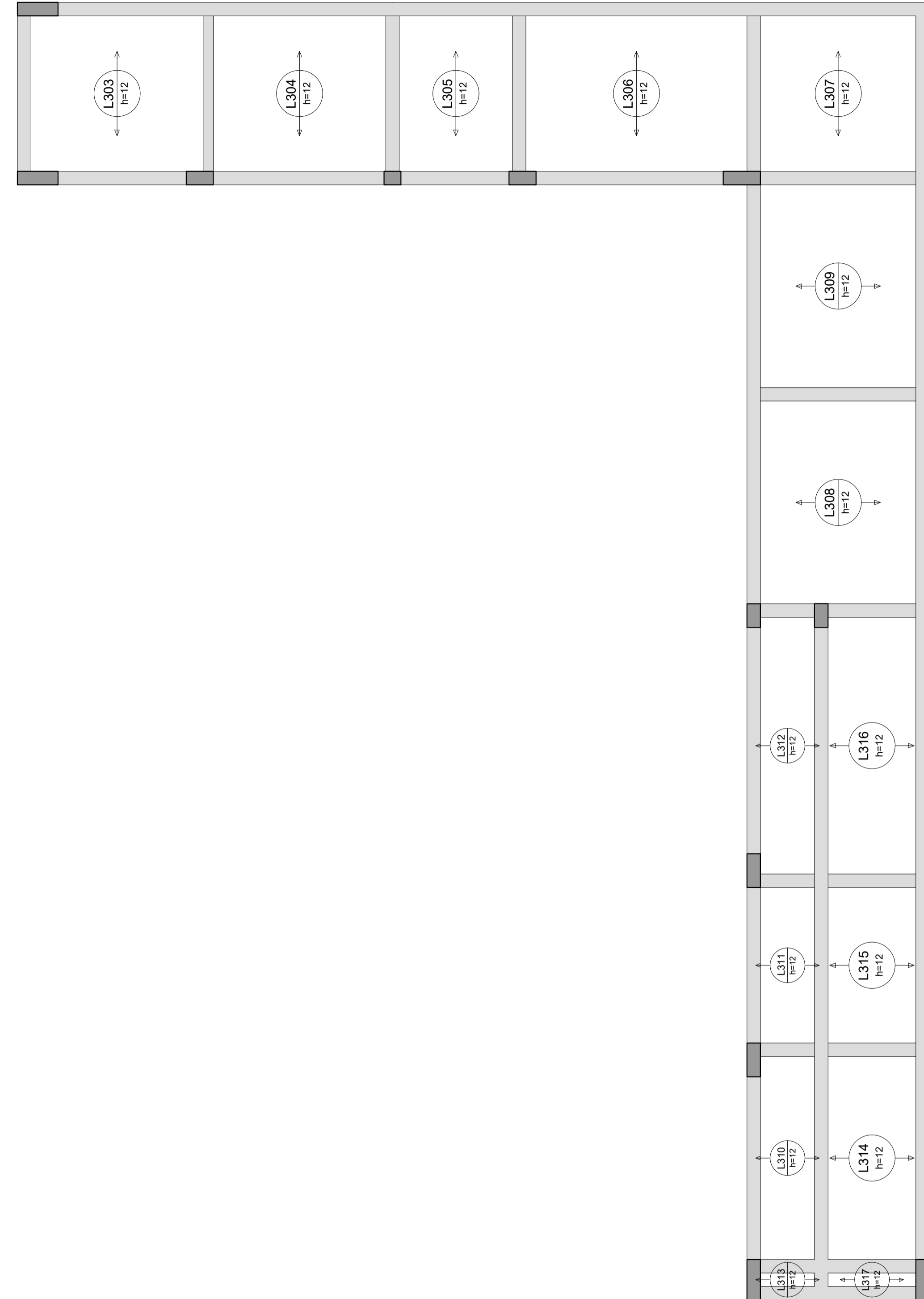
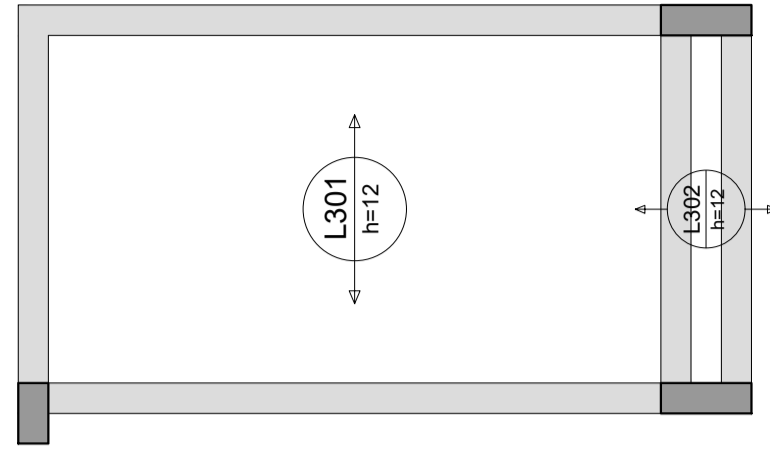


Proprietário: FUNDO MUNICIPAL DE SAÚDE  
CNPJ: 11.491.419/0001-00  
Endereço: Praça Pe. Luiz Gonzaga, Nº 30, Centro  
Santa Cruz/PE - CEP 56.215-000

Responsável técnica fiscalização da obra:  
Emilly Vitoria Alves de Lima  
Engª Civil - CREA 1821605

<p>Características do Projeto</p> <p>1 - COBRIMENTO DAS ARMADURAS - PILARES E VIGAS: 3.0 cm</p> <p>2 - COBRIMENTO DAS ARMADURAS - LAJES E ESCADAS: 3.0 cm</p> <p>3 - COBRIMENTO DAS ARMADURAS - FUNDAÇÃO: 4.5 cm</p> <p>4 - PREVER LASTRO DE CONCRETO MAGRO (5 cm) SOB AS ESTRUTURAS EM CONCRETO.</p>		<p>5 - OS VENTOS INCIDENTES NAS FACES X (90°) E Y (0°), RESPECTIVAMENTE, NÃO OCORREM SIMULTANEAMENTE.</p>	<p>LEGENDA DA PLANTA DE LOCAÇÃO</p> <p>(A) ORIENTAÇÃO DOS EIXOS DOS PILARES</p> <p>(1) ORIENTAÇÃO DOS EIXOS DOS PILARES</p>		<h2>PROJETO ESTRUTURAL</h2>				<b>20</b>			
<p>NOTAS 1 : DURABILIDADE</p> <p>1 - CLASSE DE AGRESSIVIDADE AMBIENTAL: II</p> <p>2 - MÓDULO DE ELASTICIDADE &gt; 35.42 GPa</p> <p>3 - FATOR A/C &lt; 0.4</p> <p>4 - AÇO CA 50A e CA 60B</p> <p>5 - CONCRETO CLASSE &gt; 30 MPa</p> <p>6 - CONSUMO DE CIMENTO &gt; 350 Kg/m³</p>		<p>NOTAS 2 : NORMAS</p> <p>- NBR 06118 - 2023 - Projeto de Estruturas de Concreto armado</p> <p>- NBR 06120 - 2019 - Cargas para o Cálculo de Estruturas de edificações - Procedimento</p> <p>- NBR 06123 - 2023 - Forças Devidas ao Vento em Edificações</p> <p>- NBR 8681 - 2003 - Ações e Segurança nas Estruturas</p> <p>- NBR 6122 - 2022 - Projeto e execução de Fundações</p>			<p>NOTAS 3 : GERAIS</p> <p>1 - Dimensões em Centímetros e Níveis em metros</p> <p>2 - Conferir as disposições das armaduras antes da concretagem.</p> <p>3 - A Responsabilidade pela fiscalização da obra é do Engº resp Técnico.</p> <p>4 - Aconselhamos moldagem de corpos de prova para cada caminho de concreto.</p> <p>5 - Respeitar os prazos mínimos para retirada de formas e escoramentos.</p> <p>6 - Evitar romper concreto após endurecido, com marreto e talhadeira.</p> <p>7 - Toda e qualquer alteração no respectivo projeto, o Calculista deverá ser consultado e o mesmo deverá emitir seu parecer por escrito.</p>		<p>PROJETO ESTRUTURAL</p> <p>CONTRATADO: Kayo Henrique Moreira</p> <p>Endereço: Rua Brasília, nº 365 Bairro: Centro, Areado - MG</p> <p>Contratado: Email: engcivil.kayomoreira@gmail.com</p> <p>CREA-MG : 199774D</p>	<p>CLIENTE: SECRETARIA DE ATENÇÃO PRIMÁRIA A SAÚDE</p> <p>OBRA: MINISTÉRIO DA SAÚDE</p> <p>ENDEREÇO OBRA: Rua Maria Delmondes Tavares, s/nº Bairro Antônio Tavares, Santa Cruz/PE</p>		<p>Número Cliente: 01/2024</p>		
<p>VERIF</p> <p>DATA: 28/08/2024</p> <p>NOME</p> <p>VISTO</p>		<p>ENTREGA</p> <p>28/08/2024</p>	<p>REVISÃO</p> <p>00</p>	<p>UNIDADE: (EXCETO INDICADO) CMT</p>	<p>REFERÊNCIA: (1°DIEDRO)</p>	<p>TÍTULO: ARMADURAS DAS LAJES DO PAVIMENTO COBERTURA 2 ARMADURA POSITIVA - EIXO X (SEM ARMADURA DE REFORÇO)</p>	<p>Classe Concreto-MPA: 30</p>	<p>ESCALA: INDICADAS EM PLANTA</p>	<p>DESENHO NÚMERO: 00001</p>	<p>MOD: EST</p>	<p>REVISÃO: 00</p>	<p>FOLHA: 20/34</p>





ARMADURA POSITIVA - EIXO Y (SEM ARMADURA DE REFORÇO)

Armação positiva das lajes do pavimento COBERTURA 2 (Eixo Y) escala 1:50

Relação do aço			
AÇO	N	DIAM (mm)	QUANT
			C.TOTAL (cm)

Resumo do aço			
AÇO	DIAM (mm)	C.TOTAL (m)	PESO + 10% (kg)
			PESO TOTAL (kg)

**Prefeitura de Santa Cruz-PE**  
**Secretaria de Saúde**  
**PROJETO APROVADO**

---

**RYVALDA RODRIGUES MACEDO**  
 Secretária de Saúde  
 Portaria nº 003/2025



Proprietário: FUNDO MUNICIPAL DE SAÚDE  
 CNPJ: 11.491.419/0001-00  
 Endereço: Praça Pe. Luiz Gonzaga, Nº 30, Centro  
 Santa Cruz/PE - CEP 56.215-000

Responsável técnica fiscalização da obra:  
 Emily Vitoria Alves de Lima  
 Engª Civil - CREA 1821605

Características do Projeto		5 - OS VENTOS INCIDENTES NAS FACES X (90°) E Y (0°) , RESPECTIVAMENTE, NÃO OCORREM SIMULTANEAMENTE.
1 - COBRIMENTO DAS ARMADURAS - PILARES E VIGAS:	3.0 cm	
2 - COBRIMENTO DAS ARMADURAS - LAJES E ESCADAS:	3.0 cm	
3 - COBRIMENTO DAS ARMADURAS - FUNDAÇÃO:	4.5 cm	
4 - PREVER LASTRO DE CONCRETO MAGRO (5 cm) SOB AS ESTRUTURAS EM CONCRETO.		

LEGENDA DA PLANTA DE LOCAÇÃO	
<b>A</b>	ORIENTAÇÃO DOS EIXOS DOS PILARES
<b>1</b>	ORIENTAÇÃO DOS EIXOS DOS PILARES



## PROJETO ESTRUTURAL

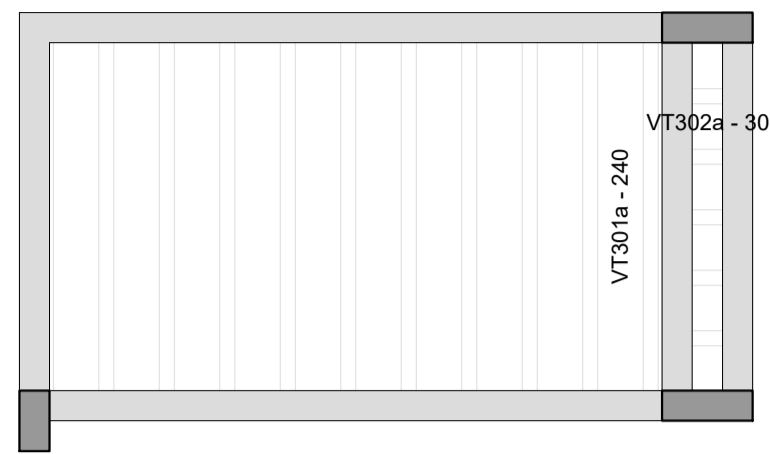
21

PROJETO ESTRUTURAL	CONTRATADO: Kayo Henrique Moreira	CLIENTE: SECRETARIA DE ATENÇÃO PRIMARIA A SAUDE	21
	Endereço: Rua Brasília, nº 365 Bairro: Centro, Areado - MG	OBRA: MINISTÉRIO DA SAÚDE	
Contratado: CREA-MG - 199774D	Email: eng@vivi.kayomoreira@gmail.com	ENDEREÇO OBRA: Rua Maria Delmondes Tavares, s/nº Bairro Antônio Tavares, Santa Cruz/PE	Número Cliente: 01/2024
VERIF DATA: 28/08/2024	ENTREGA: 28/08/2024	REVISÃO: 00	UNIDADE: (EXCETO INDICADO) CMT
NOME: VISTO:	TÍTULO: ARMADURAS DAS LAJES DO PAVIMENTO COBERTURA 2 ARMADURA POSITIVA - EIXO Y (SEM ARMADURA DE REFORÇO)		REFERÊNCIA: (1°DIEDRO)
Classe Concreto-MPA: 30	ESCALA: INDICADAS EM PLANTA	DESENHO NÚMERO: 00001	MOD: EST REVISÃO: 00 FOLHA: 21/34

NOTAS 1 : DURABILIDADE
1 - CLASSE DE AGRESSIVIDADE AMBIENTAL: II
2 - MÓDULO DE ELASTICIDADE > 35.42 GPa
3 - FATOR A/C < 0.4
4 - AÇO CA 50A e CA 60B
5 - CONCRETO CLASSE > 30 MPa
6 - CONSUMO DE CIMENTO > 350 Kg/m <sup>3</sup>

NOTAS 2 : NORMAS
- NBR 06118 - 2023 - Projeto de Estruturas de Concreto armado
- NBR 06120 - 2019 - Cargas para o Cálculo de Estruturas de edificações - Procedimento
- NBR 06123 - 2023 - Forças Devidas ao Vento em Edificações
- NBR 8681 - 2003 - Ações e Segurança nas Estruturas
- NBR 6122 - 2022 - Projeto e execução de Fundações

NOTAS 3 : GERAIS
1 - Dimensões em Centímetros e Níveis em metros
2 - Conferir as disposição das armaduras antes da concretagem.
3 - A Responsabilidade pela fiscalização da obra é do Engº resp Técnico.
4 - Aconselhamos moldagem de corpos de prova para cada caminhão betoneiro.
5 - Respeitar os prazos mínimos para retirada de formas e escoramentos.
6 - Evitar romper concreto após endurecido, com marreto e talhadeira.
7 - Toda e qualquer alteração no respectivo projeto, o Calculista deverá ser consultado e o mesmo deverá emitir seu parecer por escrito.



Planta de vigotas pré-moldadas  
escala 1:50

Relação do aço			
AÇO	N	DIAM (mm)	C UNIT (cm)

Resumo do aço			
AÇO	DIAM (mm)	C TOTAL (m)	PESO * 10 % (kg)

**Prefeitura de Santa Cruz-PE**  
**Secretaria de Saúde**  
**PROJETO APROVADO**

**RYVALDA RODRIGUES MACEDO**  
Secretaria de Saúde  
Portaria nº 003/2025



Proprietário: FUNDO MUNICIPAL DE SAÚDE  
CNPJ: 11.491.419/0001-00  
Endereço: Praça Pe. Luiz Gonzaga, Nº 30, Centro  
Santa Cruz/PE - CEP 56.215-000

Responsável técnica fiscalização da obra:  
Emily Vitória Alves de Lima  
Engª Civil - CREA 1821605

Características do Projeto	5 - OS VENTOS INCIDENTES NAS FACES X (90°) E Y (0°) , RESPECTIVAMENTE, NÃO OCORREM SIMULTANEAMENTE.
1 - COBRIMENTO DAS ARMADURAS - PILARES E VIGAS: 3.0 cm	
2 - COBRIMENTO DAS ARMADURAS - LAJES E ESCADAS: 3.0 cm	
3 - COBRIMENTO DAS ARMADURAS - FUNDAÇÃO: 4.5 cm	
4 - PREVER LASTRO DE CONCRETO MAGRO (5 cm) SOB AS ESTRUTURAS EM CONCRETO.	

LEGENDA DA PLANTA DE LOCAÇÃO
(A) ORIENTAÇÃO DOS EIXOS DOS PILARES
(1) ORIENTAÇÃO DOS EIXOS DOS PILARES

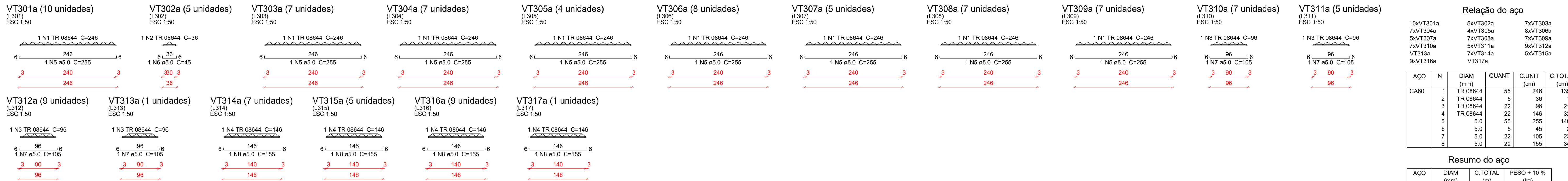


## PROJETO ESTRUTURAL

22

PROJETO ESTRUTURAL	CONTRATADO: Kayo Henrique Moreira	CLIENTE: SECRETARIA DE ATENÇÃO PRIMÁRIA A SAÚDE	22
	Endereço: Rua Brasília, nº 385 Bairro: Centro, Areado - MG	OBRA: MINISTÉRIO DA SAÚDE	
Contratado: CREA-MG : 199774D	Email: engcivil.kayomoreira@gmail.com	ENDEREÇO OBRA: Rua Maria Delmondes Tavares, s/nº Bairro Antônio Tavares, Santa Cruz/PE	Número Cliente: 01/2024
VERIF	ENTREGA	REVISÃO	UNIDADE: (EXCETO INDICADO)
DATA: 28/08/2024	28/08/2024	00	cm
NOME	TÍTULO: PLANTAS DAS VIGOTAS DAS LAJES TRELIÇADAS NÍVEL DO PAVIMENTO COBERTURA 2		REFERÊNCIA: (1° DIEDRO)
VISTO	Classe Concreto-MPA: 30		MOD: EST
	ESCALA: INDICADAS EM PLANTA	DESENHO NÚMERO: 00001	REVISÃO: 00
			FOLHA: 22/34

NOTAS 1 : DURABILIDADE	NOTAS 2 : NORMAS	NOTAS 3 : GERAIS
1 - CLASSE DE AGRESSIVIDADE AMBIENTAL: II	- NBR 06118 - 2023 - Projeto de Estruturas de Concreto armado	1 - Dimensões em Centímetros e Níveis em metros
2 - MÓDULO DE ELASTICIDADE > 35.42 GPa	- NBR 06120 - 2019 - Cargas para o Cálculo de Estruturas de edificações - Procedimento	2 - Conferir as disposições das armaduras antes da concretagem.
3 - FATOR A/C < 0.4	- NBR 06123 - 2023 - Forças Devidas ao Vento em Edificações	3 - A Responsabilidade pela fiscalização da obra é do Engº resp Técnico.
4 - AÇO CA 50A e CA 60B	- NBR 8681 - 2003 - Ações e Segurança nas Estruturas	4 - Aconselhamos moldagem de corpos de prova para cada caminhão betoneiro.
5 - CONCRETO CLASSE > 30 MPa	- NBR 6122 - 2022 - Projeto e execução de Fundações	5 - Respeitar os prazos mínimos para retirada de formas e escoramentos.
6 - CONSUMO DE CIMENTO > 350 Kg/m³		6 - Evitar romper concreto após endurecido, com marreta e talhadeira.
		7 - Toda e qualquer alteração no respectivo projeto, o Calculista deverá ser consultado e o mesmo deverá emitir seu parecer por escrito.



**Relação do aço**

AÇO	N	DIAM (mm)	QUANT	C.UNIT (cm)	C.TOTAL (cm)
CA60	1	TR 08644	55	246	13530
	2	TR 08644	5	36	180
	3	TR 08644	22	96	2112
	4	TR 08644	22	146	3212
	5	5.0	55	255	14025
	6	5.0	5	45	225
	7	5.0	22	105	2310
	8	5.0	22	155	3410

**Resumo do aço**

AÇO	DIAM (mm)	C.TOTAL (m)	PESO + 10 % (kg)
CA60	TR 08644	190.4	153.9
	5.0	199.7	33.9
<b>PESO TOTAL (kg)</b>			
CA60			187.7

**Prefeitura de Santa Cruz-PE**  
**Secretaria de Saúde**  
**PROJETO APROVADO**

\_\_\_\_\_  
**RYVALDA RODRIGUES MACEDO**  
 Secretária de Saúde  
 Portaria nº 003/2025



Proprietário: FUNDO MUNICIPAL DE SAÚDE  
 CNPJ: 11.491.419/0001-00  
 Endereço: Praça Pe. Luiz Gonzaga, Nº 30, Centro  
 Santa Cruz/PE - CEP 56.215-000

Responsável técnica fiscalização da obra:  
 Emily Vitoria Alves de Lima  
 Engª Civil - CREA 1821605

Características do Projeto	5 - OS VENTOS INCIDENTES NAS FACES X (90°) E Y (0°) , RESPECTIVAMENTE, NÃO OCORREM SIMULTANEAMENTE.
1 - COBRIMENTO DAS ARMADURAS - PILARES E VIGAS: 3.0 cm	
2 - COBRIMENTO DAS ARMADURAS - LAJES E ESCADAS: 3.0 cm	
3 - COBRIMENTO DAS ARMADURAS - FUNDAÇÃO: 4.5 cm	
4 - PREVER LASTRO DE CONCRETO MAGRO (5 cm) SOB AS ESTRUTURAS EM CONCRETO.	

**LEGENDA DA PLANTA DE LOCAÇÃO**

(A) ORIENTAÇÃO DOS EIXOS DOS PILARES

(1) ORIENTAÇÃO DOS EIXOS DOS PILARES

NOTAS 1 : DURABILIDADE	NOTAS 2 : NORMAS
1 - CLASSE DE AGRESSIVIDADE AMBIENTAL: II	- NBR 06118 - 2023 - Projeto de Estruturas de Concreto armado
2 - MÓDULO DE ELASTICIDADE > 35.42 GPa	- NBR 06120 - 2019 - Cargas para o Cálculo de Estruturas de edificações - Procedimento
3 - FATOR A/C < 0.4	- NBR 06123 - 2023 - Forças Devidas ao Vento em Edificações
4 - AÇO CA 50A e CA 60B	- NBR 8681 - 2003 - Ações e Segurança nas Estruturas
5 - CONCRETO CLASSE > 30 MPa	- NBR 6122 - 2022 - Projeto e execução de Fundações
6 - CONSUMO DE CIMENTO > 350 Kg/m <sup>3</sup>	

**NOTAS 3 : GERAIS**

1 - Dimensões em Centímetros e Níveis em metros

2 - Conferir as disposições das armaduras antes da concretagem.

3 - A Responsabilidade pela fiscalização da obra é do Engº resp Técnico.

4 - Aconselhamos moldagem de corpos de prova para cada caminhão betoneiro.

5 - Respeitar os prazos mínimos para retirada de formas e escoramentos.

6 - Evitar romper concreto após endurecido, com marreta e talhadeira.

7 - Toda e qualquer alteração no respectivo projeto, o Calculista deverá ser consultado e o mesmo deverá emitir seu parecer por escrito.



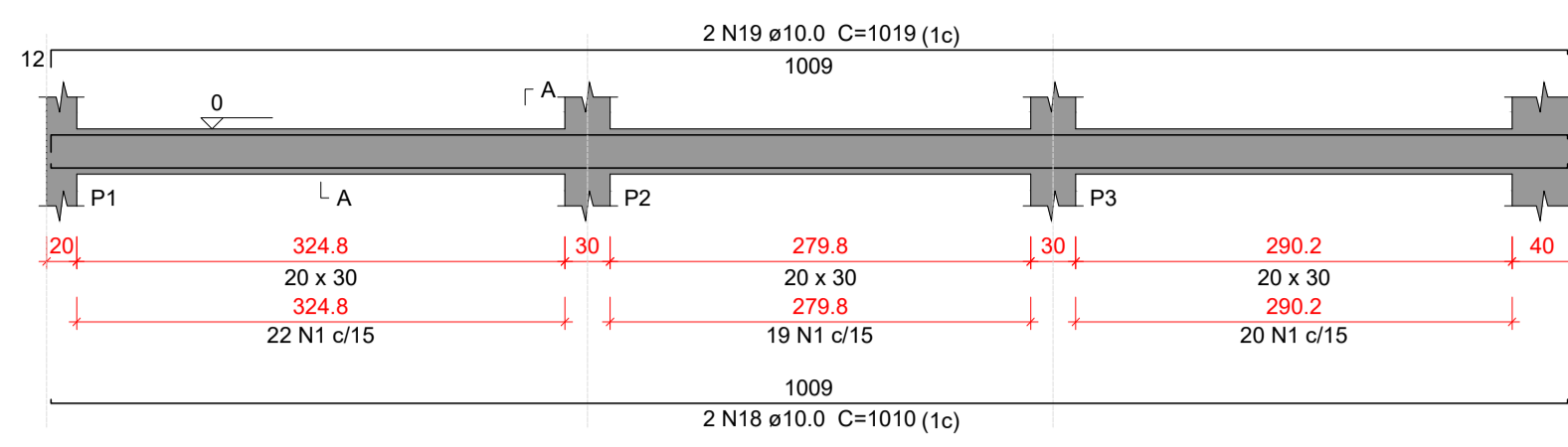
**PROJETO ESTRUTURAL**

---

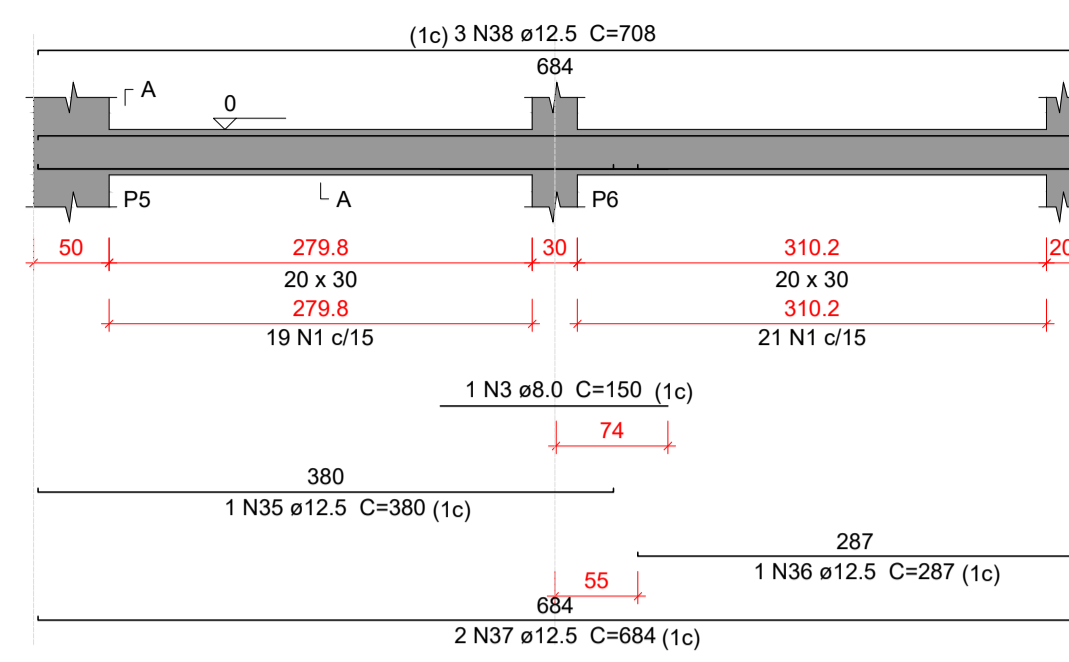
PROJETO ESTRUTURAL	CONTRATADO: Kayo Henrique Moreira	CLIENTE: SECRETARIA DE ATENÇÃO PRIMÁRIA A SAÚDE	<b>23</b>
	Endereço: Rua Brasília, nº 395 Bairro: Centro, Areado - MG	OBRA: MINISTÉRIO DA SAÚDE	
Contratado: CREA-MG : 199774D	Email: engcivil.kayomoreira@gmail.com	ENDEREÇO OBRA: Rua Maria Delmondes Tavares, s/nº Bairro Antônio Tavares, Santa Cruz/PE	Número Cliente: 01/2024
VERIF	ENTREGA	REVISÃO	REFERÊNCIA: (1°DIEDRO)
DATA: 28/08/2024	28/08/2024	00	cm
NOME	TÍTULO: DETALHAMENTO DAS VIGAS TRELÇADAS NÍVEL DO PAVIMENTO COBERTURA 2		
VISTO	ESCALA: INDICADAS EM PLANTA	DESENHO NÚMERO: 00001	MOD: EST
Classe Concreto-MPa: 30			REVISÃO: 00
			FOLHA: 23/34



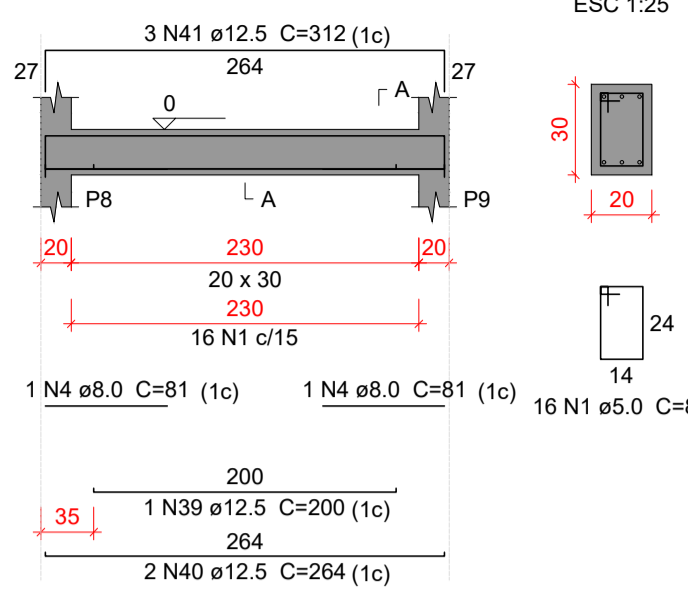
**VB101**  
ESC 1:50



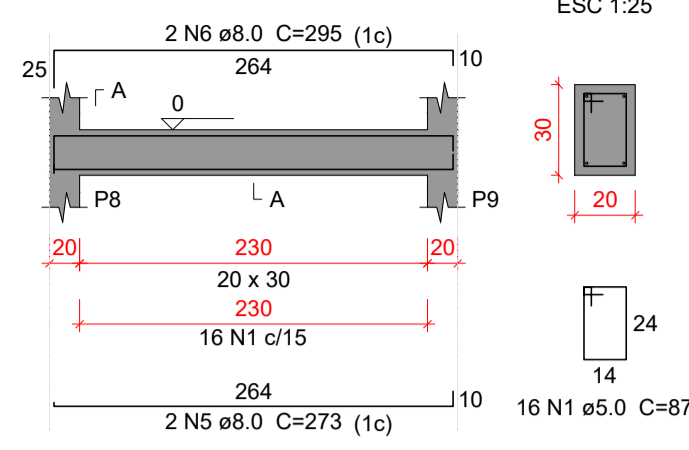
**VB102**  
ESC 1:30



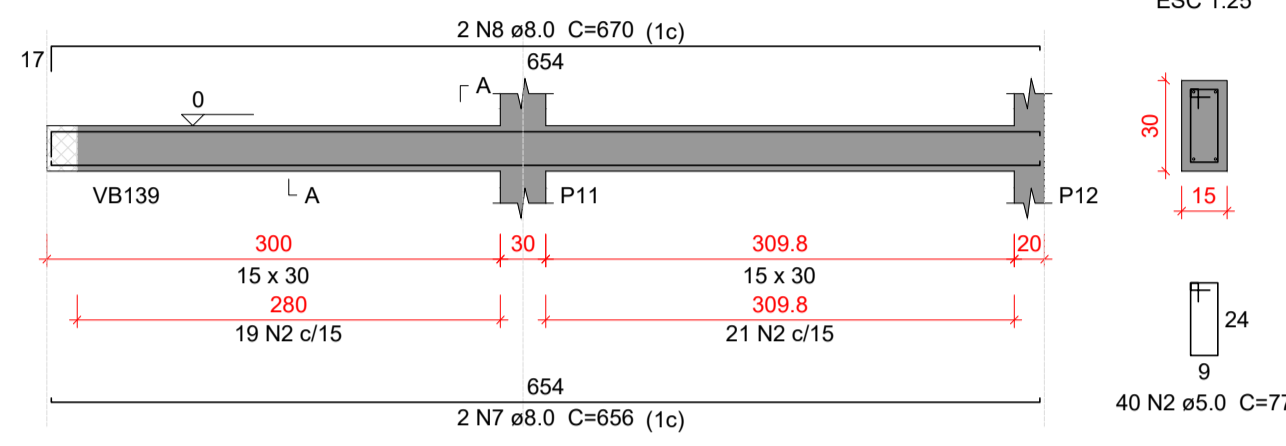
**VB103**  
ESC 1:50



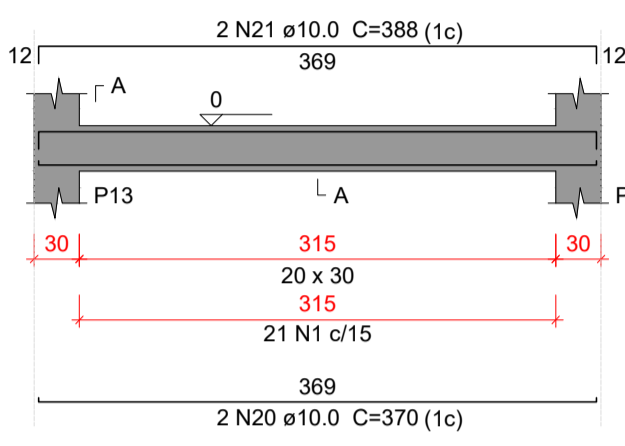
**VB104**  
ESC 1:50



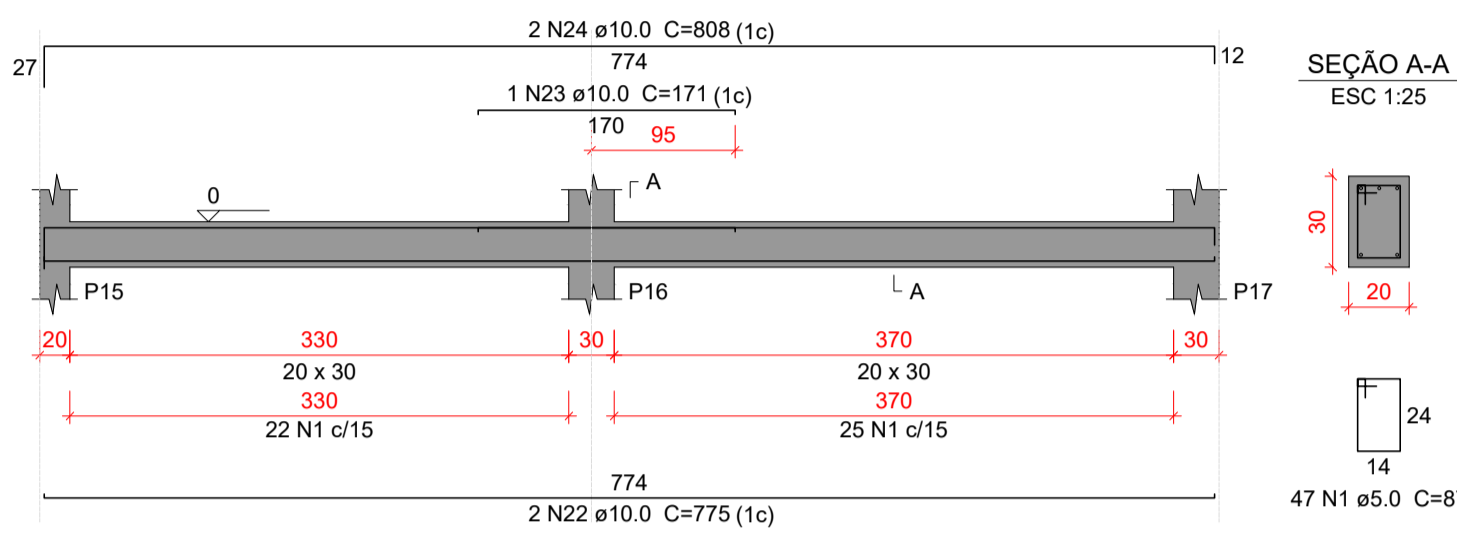
**VB105**  
ESC 1:50



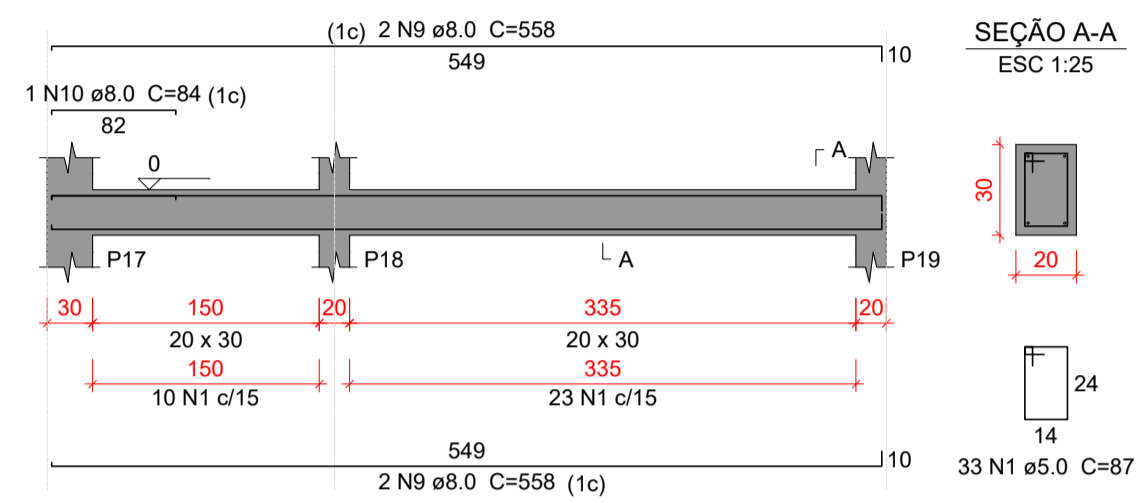
**VB106**  
ESC 1:50



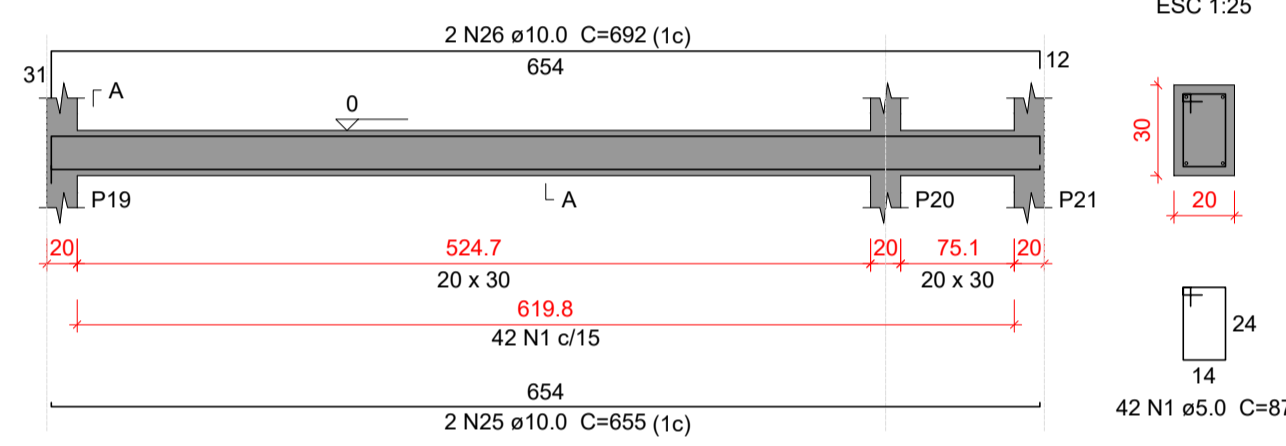
**VB107**  
ESC 1:50



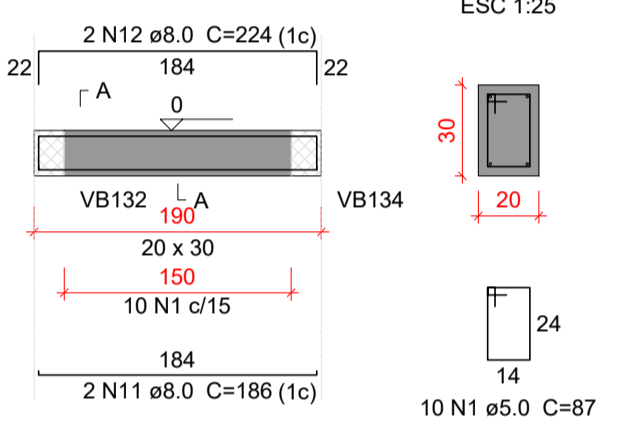
**VB108**  
ESC 1:50



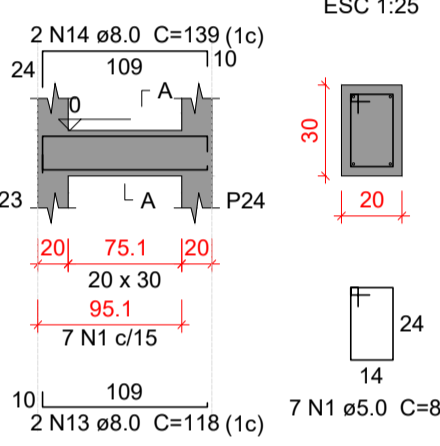
**VB109**  
ESC 1:50



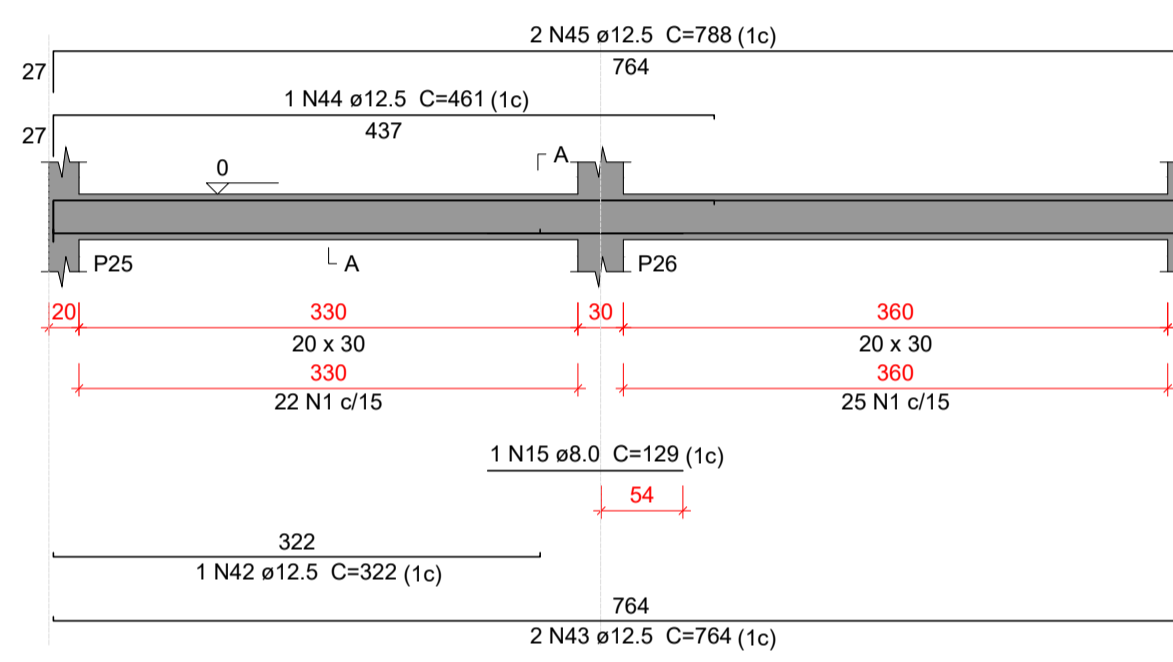
**VB110**  
ESC 1:50



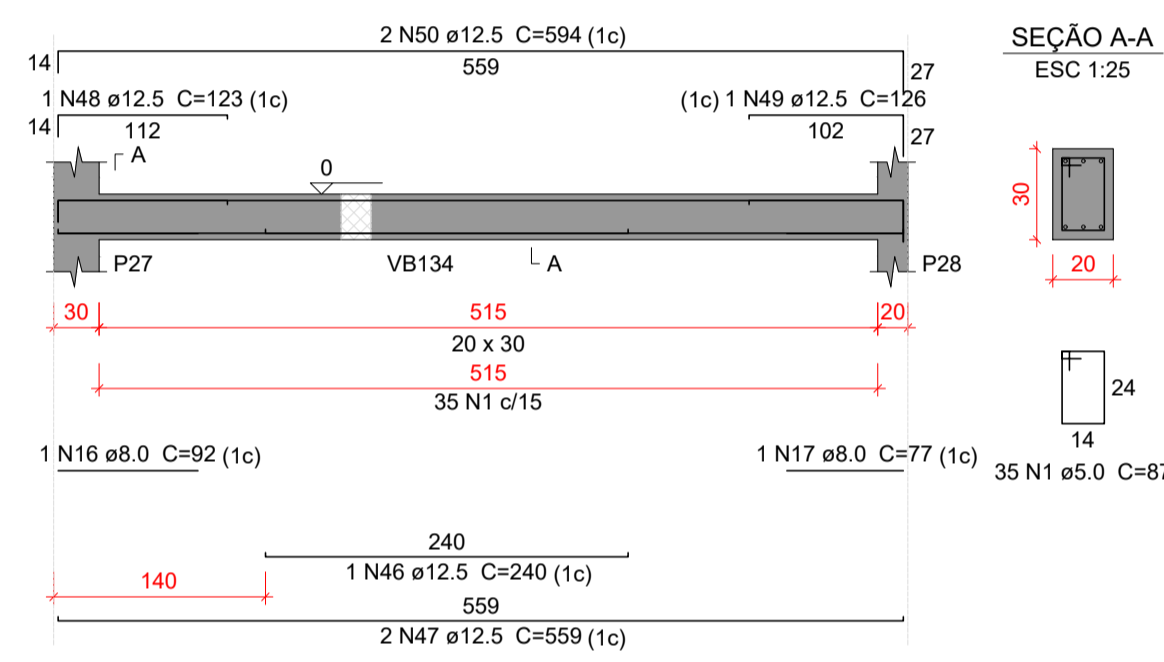
**VB111**  
ESC 1:50



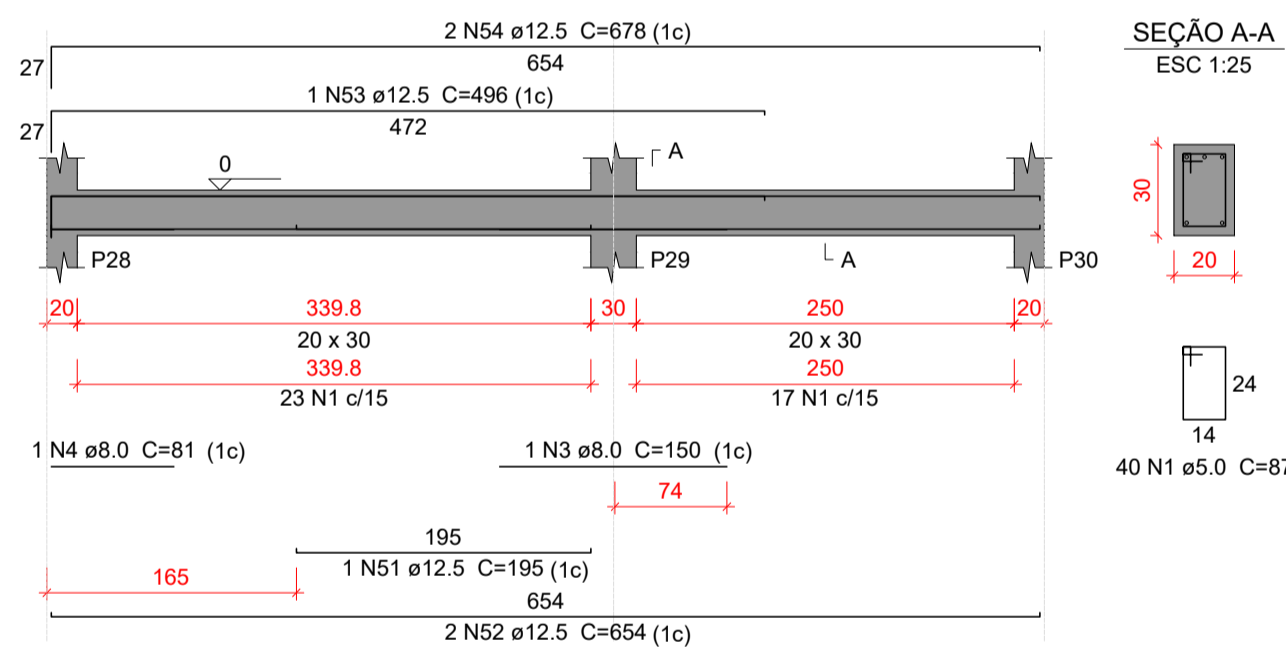
**VB112**  
ESC 1:50



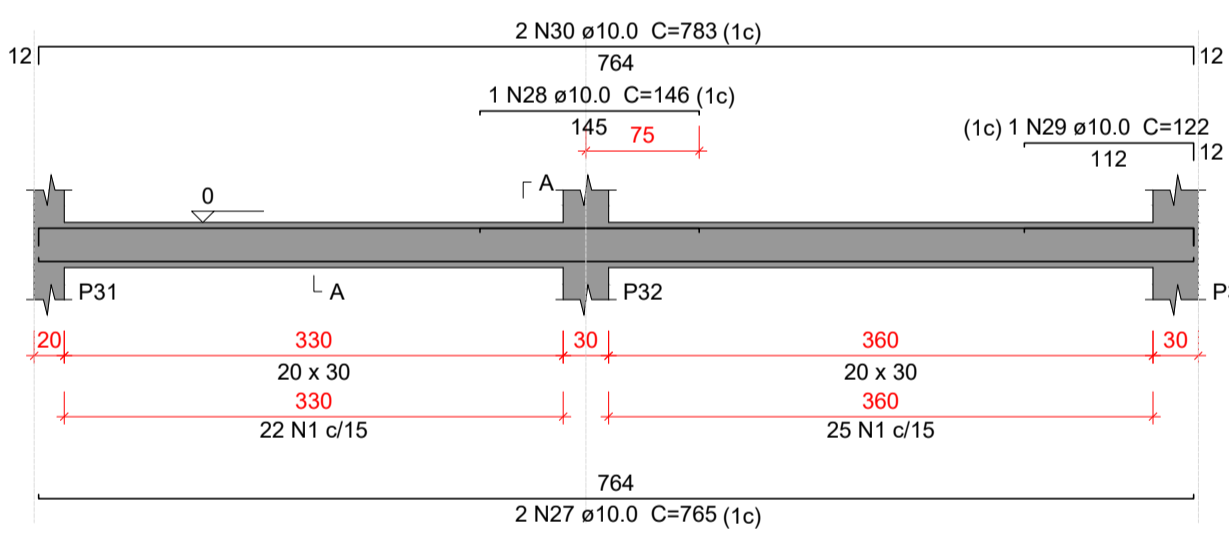
**VB113**  
ESC 1:50



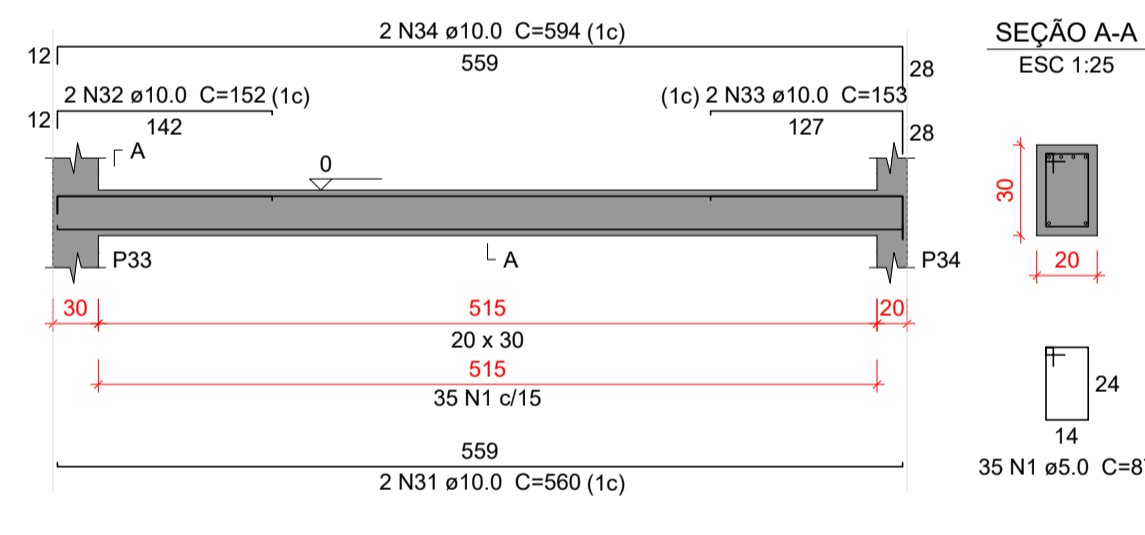
**VB114**  
ESC 1:50



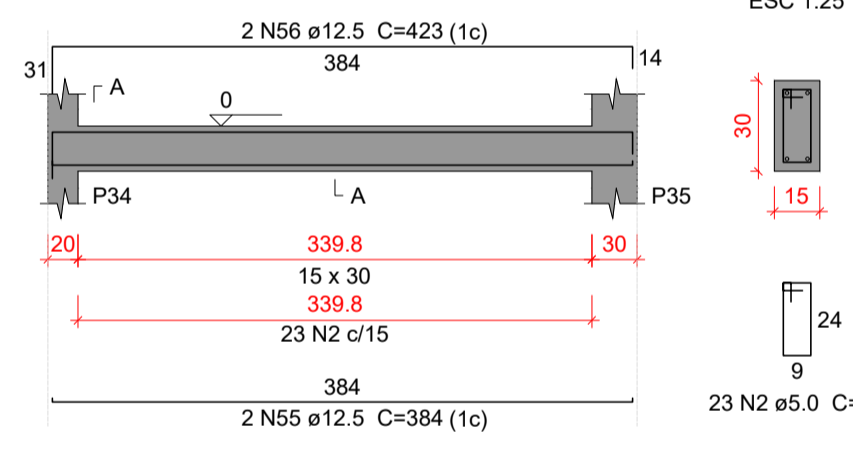
**VB115**  
ESC 1:50



**VB116**  
ESC 1:50



**VB117**  
ESC 1:50



**Relação do aço**

AÇO	N	DIAM (mm)	QUANT	C.UNIT (cm)	C.TOTAL (cm)
CA60	1	5.0	497	87	43239
CA50	2	5.0	63	77	4851
	3	8.0	2	150	300
	4	8.0	3	81	243
	5	8.0	2	273	546
	6	8.0	2	295	590
	7	8.0	2	656	1312
	8	8.0	2	670	1340
	9	8.0	4	558	2232
	10	8.0	1	84	84
	11	8.0	2	186	372
	12	8.0	2	224	448
	13	8.0	2	118	236
	14	8.0	2	139	278
	15	8.0	1	129	129
	16	8.0	1	92	92
	17	8.0	1	77	77
	18	10.0	2	1010	2020
	19	10.0	2	1019	2038
	20	10.0	2	370	740
	21	10.0	2	388	776
	22	10.0	2	775	1550
	23	10.0	1	171	171
	24	10.0	2	808	1616
	25	10.0	2	655	1310
	26	10.0	2	692	1384
	27	10.0	2	765	1530
	28	10.0	1	146	146
	29	10.0	1	122	122
	30	10.0	2	783	1566
	31	10.0	2	560	1120
	32	10.0	2	152	304
	33	10.0	2	153	306
	34	10.0	2	594	1188
	35	12.5	1	380	380
	36	12.5	1	287	287
	37	12.5	2	684	1368
	38	12.5	3	708	2124
	39	12.5	1	200	200
	40	12.5	2	264	528
	41	12.5	3	312	936
	42	12.5	1	322	322
	43	12.5	2	764	1528
	44	12.5	1	461	461
	45	12.5	2	788	1576
	46	12.5	1	240	240
	47	12.5	2	559	1118
	48	12.5	1	123	123
	49	12.5	1	126	126
	50	12.5	2	594	1188
	51	12.5	1	195	195
	52	12.5	2	654	1308
	53	12.5	1	496	496
	54	12.5	2	678	1356
	55	12.5	2	384	768
	56	12.5	2	423	846

**Resumo do aço**

AÇO	DIAM (mm)	C.TOTAL (m)	PESO + 10% (kg)
CA50	8.0	82.8	35.9
	10.0	178.9	121.3
	12.5	174.8	185.2
CA60	5.0	480.9	81.5
<b>PESO TOTAL (kg)</b>			
CA50		342.4	
CA60		81.5	

Volume de concreto (C-30) = 4.78 m³  
Área de forma = 65.2 m²

**Prefeitura de Santa Cruz-PE**  
**Secretaria de Saúde**  
**PROJETO APROVADO**

**RYVALDA RODRIGUES MACEDO**  
Secretária de Saúde  
Portaria nº 003/2025



Proprietário: FUNDO MUNICIPAL DE SAÚDE  
Endereço: Rua Brasília, nº 365  
Bairro: Centro, Areado - MG  
CNPJ: 11.491.419/0001-00  
Endereço: Praça Pe. Luiz Gonzaga, Nº 30, Centro  
Santa Cruz/PE - CEP 56.215-000

Responsável técnica fiscalização da obra:  
Emilly Vitória Alves de Lima  
Engª Civil - CREA 1821605

**Características do Projeto**

- 1 - COBRIMENTO DAS ARMADURAS - PILARES E VIGAS: 3.0 cm
- 2 - COBRIMENTO DAS ARMADURAS - LAJES E ESCADAS: 3.0 cm
- 3 - COBRIMENTO DAS ARMADURAS - FUNDAÇÃO: 4.5 cm
- 4 - PREVER LASTRO DE CONCRETO MAGRO (5 cm) SOB AS ESTRUTURAS EM CONCRETO.

**NOTAS 2 : NORMAS**

- 5 - OS VENTOS INCIDENTES NAS FACES X (90°) E Y (0°), RESPECTIVAMENTE, NÃO OCORREM SIMULTANEAMENTE.
- NBR 06118 - 2023 - Projeto de Estruturas de Concreto armado
- NBR 06120 - 2019 - Cargas para o Cálculo de Estruturas de edificações - Procedimento
- NBR 06123 - 2023 - Forças Devidas ao Vento em Edificações
- NBR 8681 - 2003 - Ações e Segurança nas Estruturas
- NBR 6122 - 2022 - Projeto e execução de Fundações

**LEGENDA DA PLANTA DE LOCAÇÃO**

- (A) ORIENTAÇÃO DOS EIXOS DOS PILARES
- (1) ORIENTAÇÃO DOS EIXOS DOS PILARES

**NOTAS 3 : GERAIS**

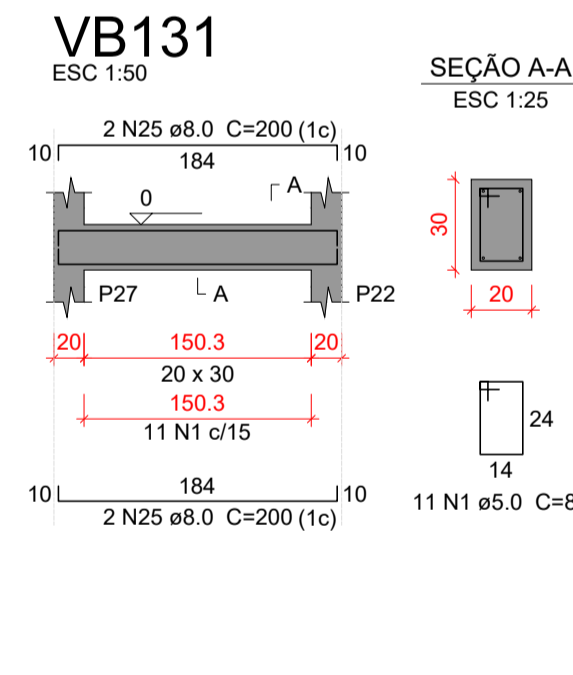
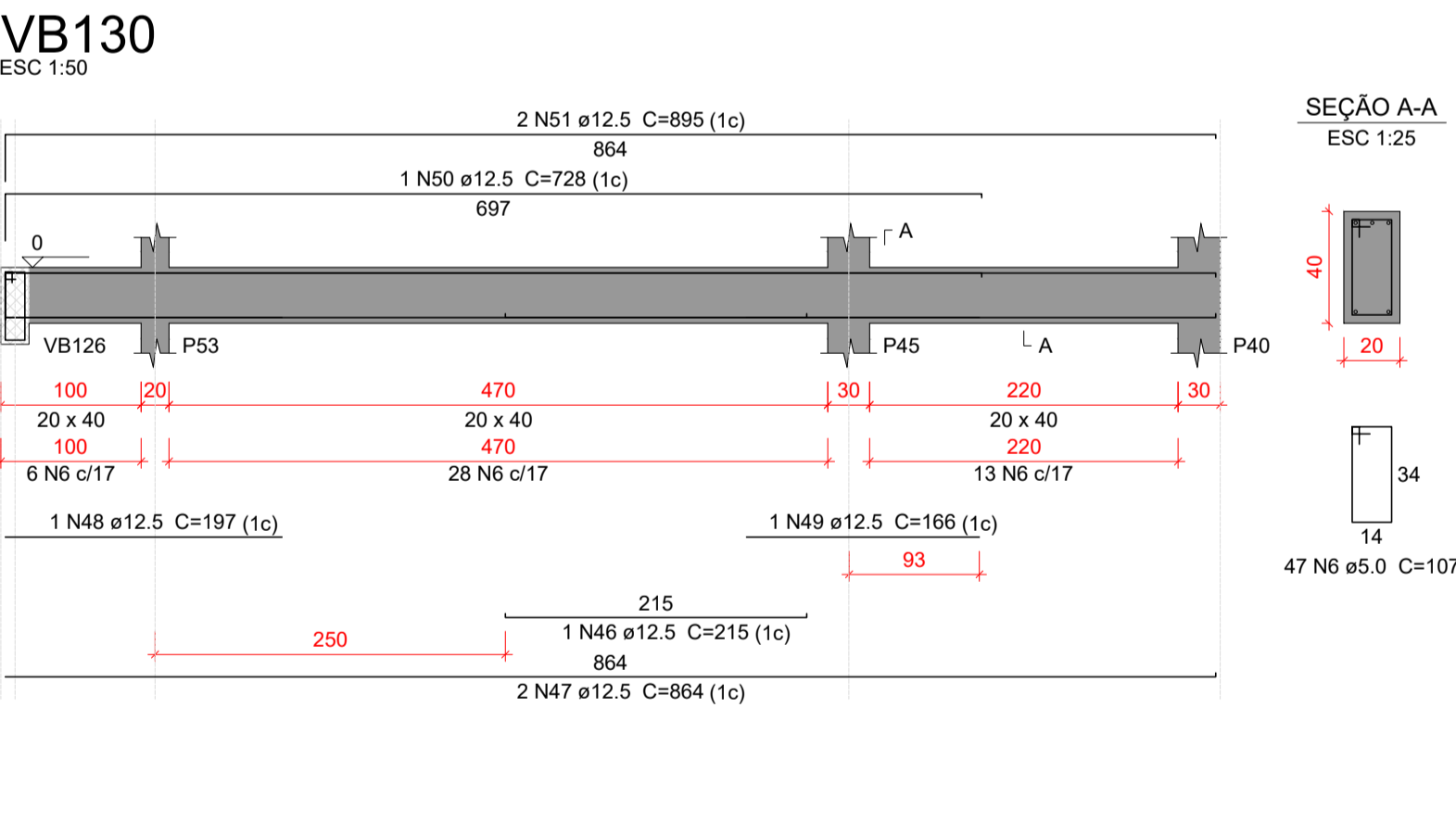
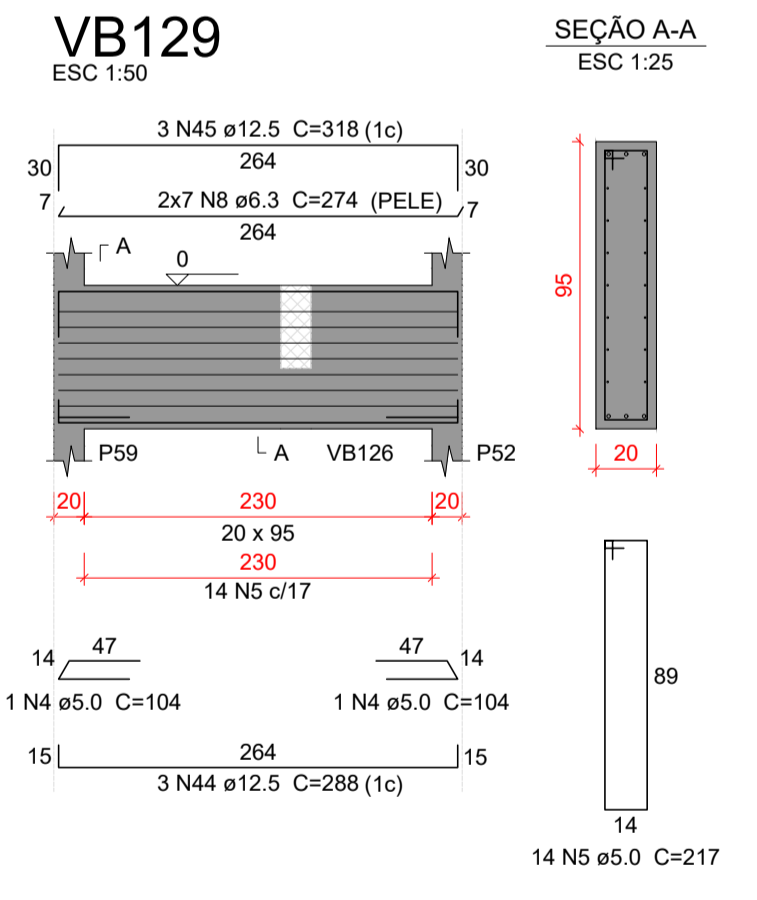
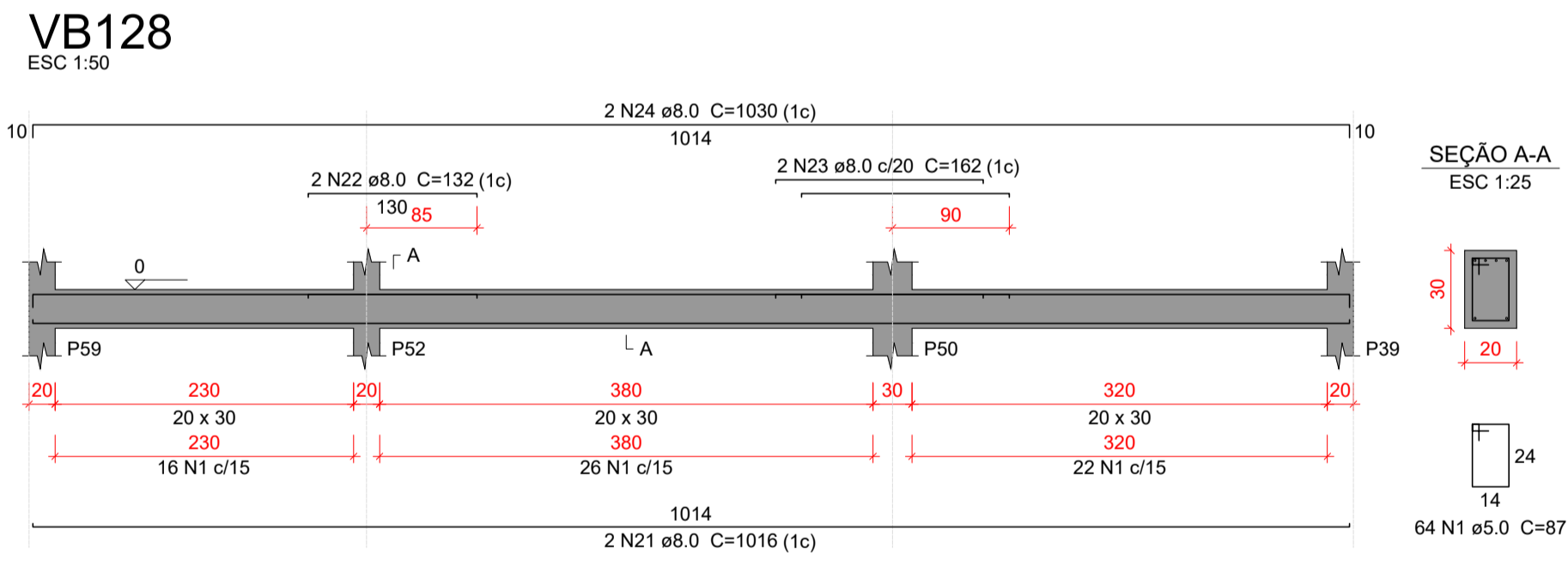
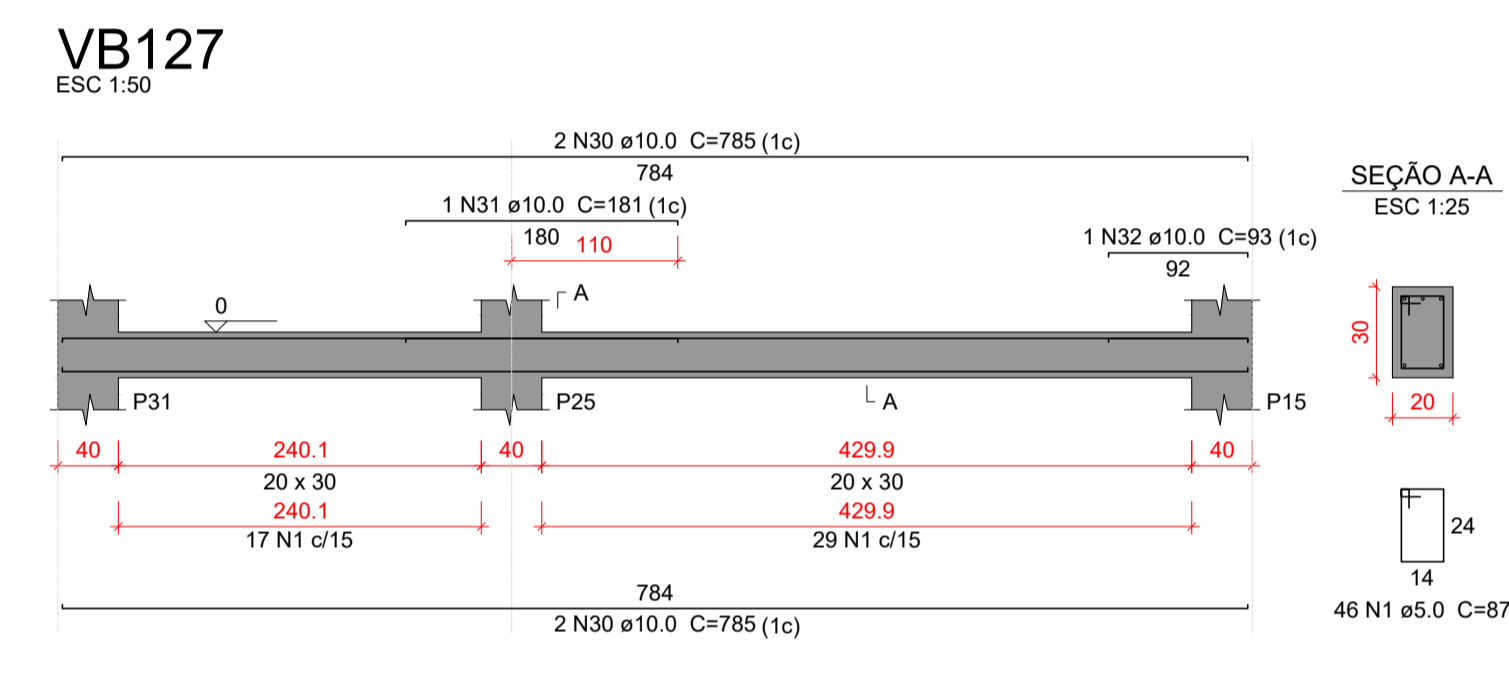
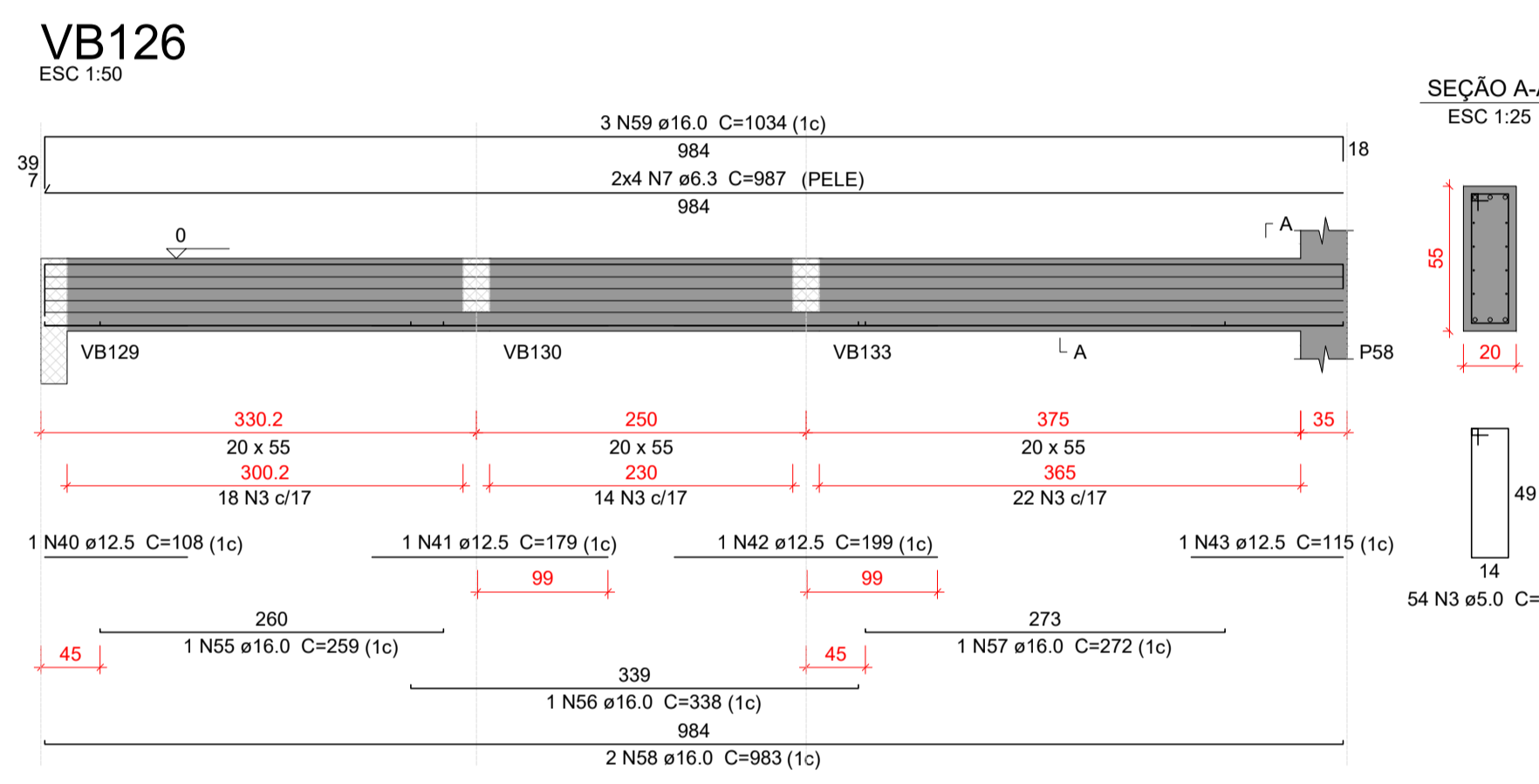
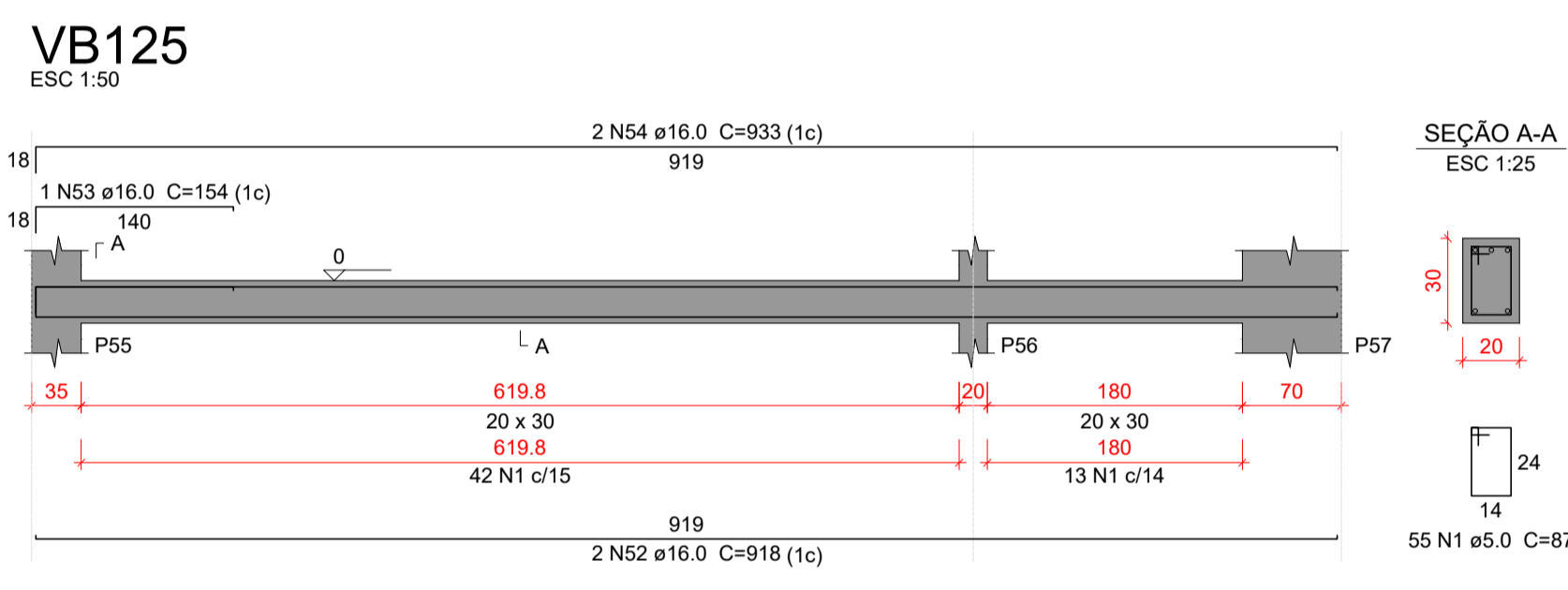
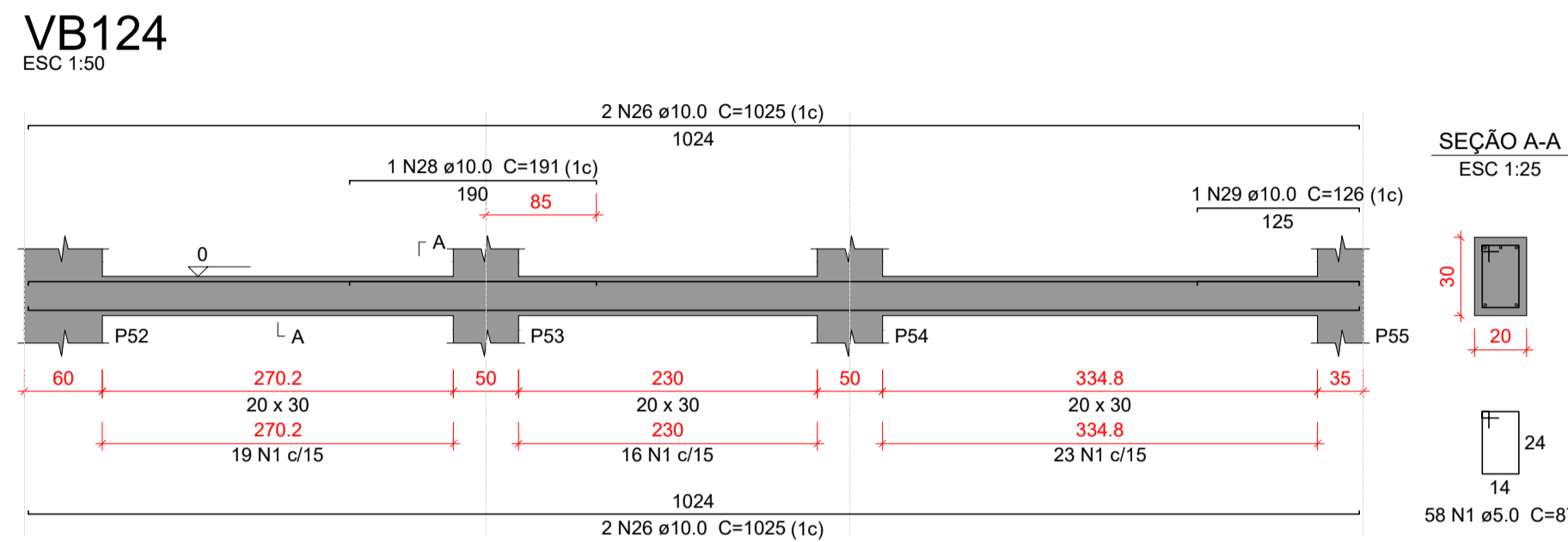
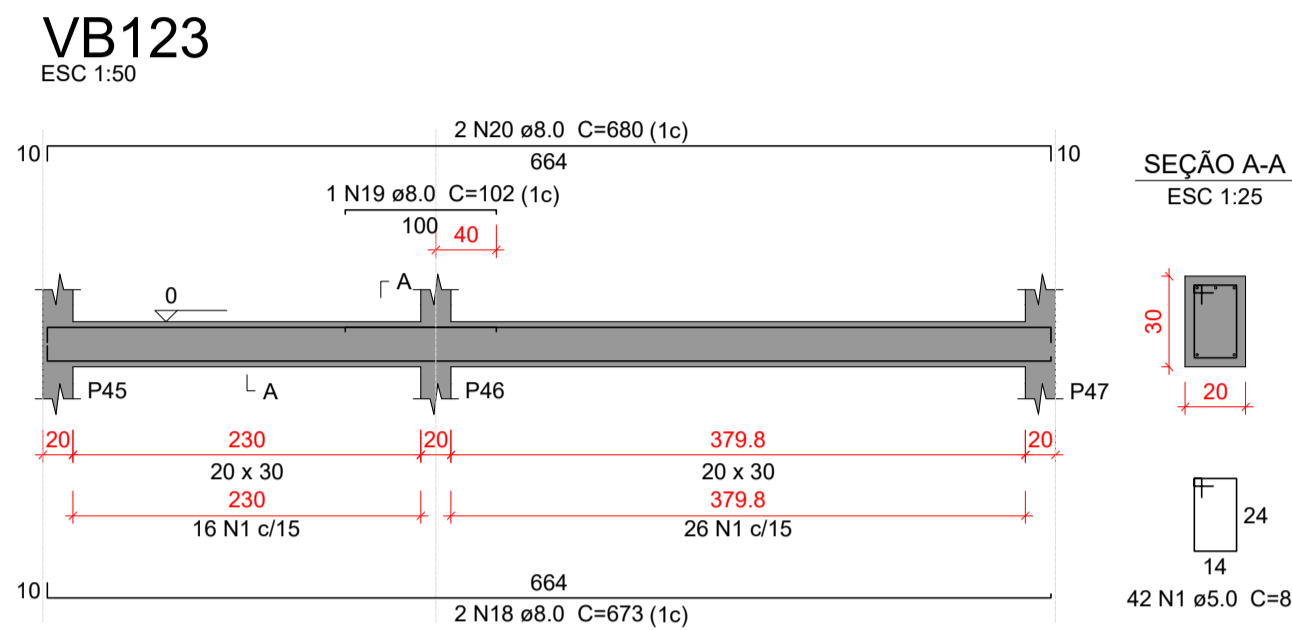
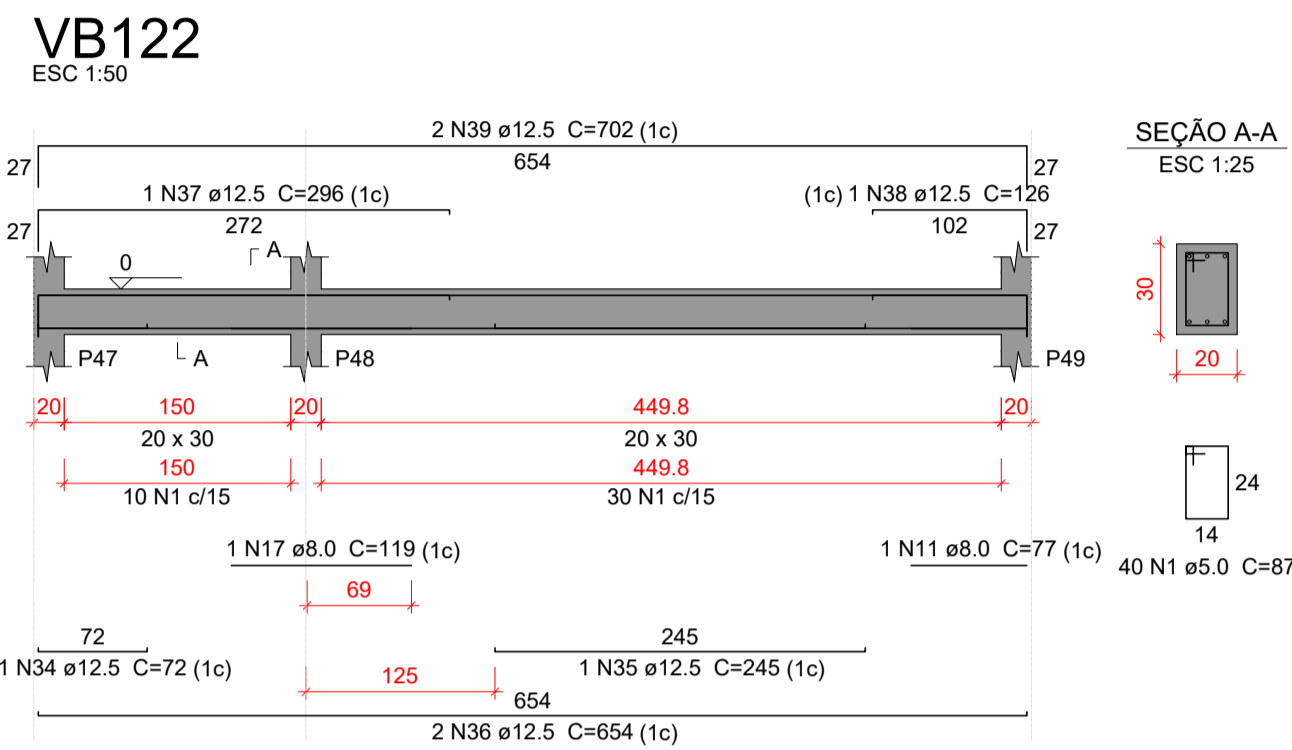
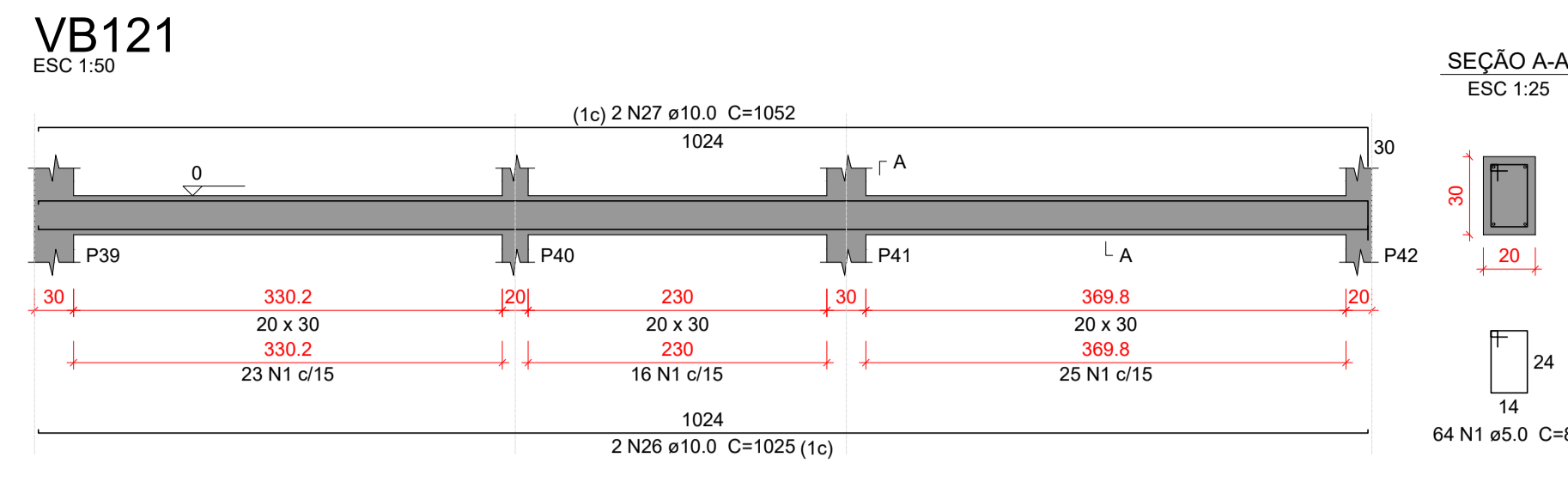
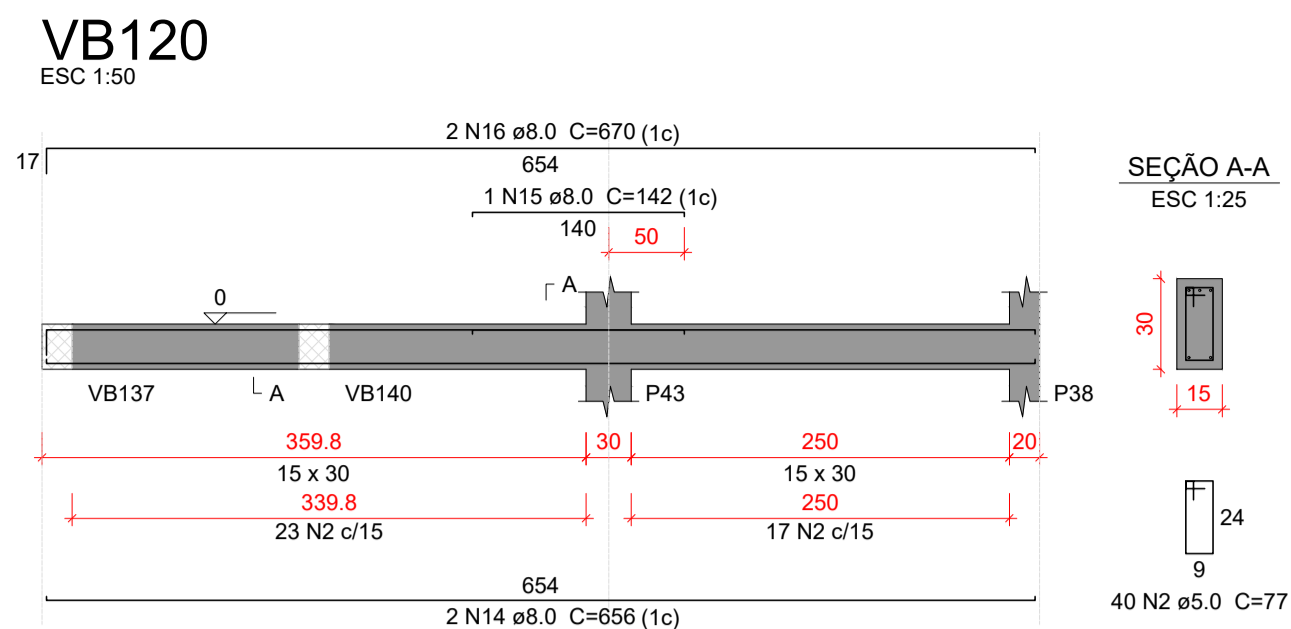
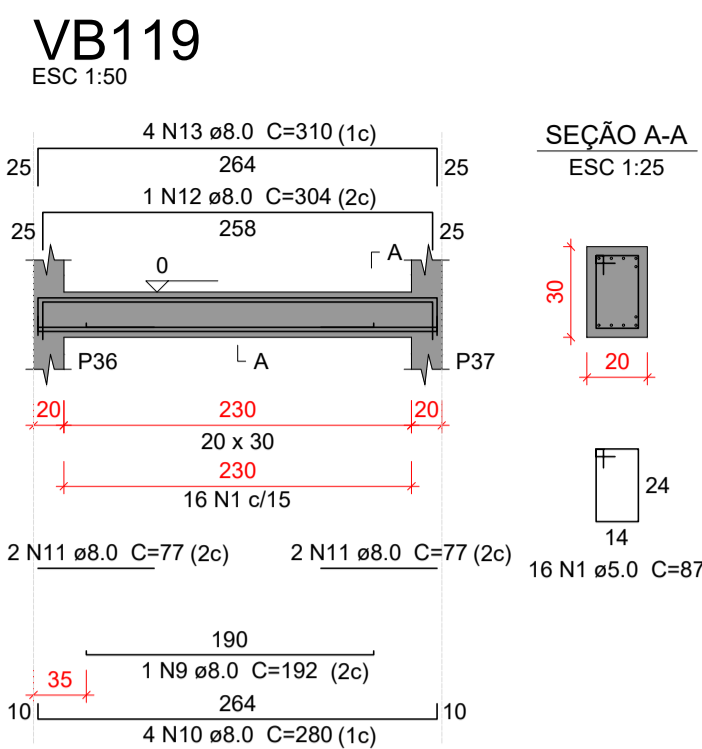
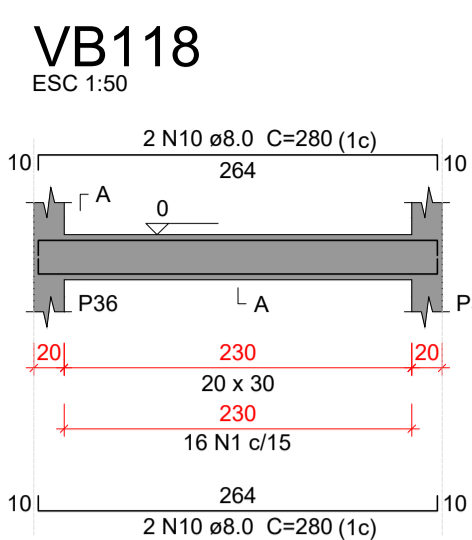
- 1 - Dimensões em Centímetros e Níveis em metros
- 2 - Conferir as disposições das armaduras antes da concretagem.
- 3 - A Responsabilidade pela fiscalização da obra é do Engº resp Técnico.
- 4 - Aconselhamos moldagem de corpos de prova para cada caminho de betoneira.
- 5 - Respeitar os prazos mínimos para retirada de formas e escoramentos.
- 6 - Evitar romper concreto após endurecido, com marreta e talhadeira.
- 7 - Toda e qualquer alteração no respectivo projeto, o Calculista deverá ser consultado e o mesmo deverá emitir seu parecer por escrito.



**PROJETO ESTRUTURAL**

PROJETO ESTRUTURAL	CONTRATADO: Kayo Henrique Moreira	CLIENTE: SECRETARIA DE ATENÇÃO PRIMÁRIA A SAÚDE	Número Cliente: 01/2024
Contratado: CREA-MG: 199774AD	Endereço: Rua Brasília, nº 365 Bairro: Centro, Areado - MG	OBRA: MINISTÉRIO DA SAÚDE	
VERIF	ENTREGA	REVISÃO	REFERÊNCIA: (1° DIEDRO)
DATA: 28/08/2024	28/08/2024	00	UNIDADE: (EXCETO INDICADO) cm
NOME	TÍTULO: DETALHAMENTO DAS VIGAS EM CONCRETO ARMADO NÍVEL DO PAVIMENTO TERREO		
VISTO	ESCALA: 30	DESENHO NÚMERO: 00001	MOD: EST
Classe Concreto-MPA:	REVISÃO: 00	FOLHA: 24/34	





**Relação do aço**

ACO	N	DIAM (mm)	QUANT	C.UNIT (cm)	C.TOTAL (cm)
CA60	1	5.0	412	87	35844
CA60	2	5.0	40	77	3080
CA60	3	5.0	54	137	7398
CA60	4	5.0	2	104	208
CA60	5	5.0	14	217	3038
CA60	6	5.0	47	107	5029
CA60	7	6.3	8	987	7896
CA60	8	6.3	14	274	3836
CA60	9	8.0	1	192	192
CA60	10	8.0	8	280	2240
CA60	11	8.0	5	77	385
CA60	12	8.0	1	304	304
CA60	13	8.0	4	310	1240
CA60	14	8.0	2	656	1312
CA60	15	8.0	1	142	142
CA60	16	8.0	2	670	1340
CA60	17	8.0	1	119	119
CA60	18	8.0	2	673	1346
CA60	19	8.0	1	102	102
CA60	20	8.0	2	680	1360
CA60	21	8.0	2	1016	2032
CA60	22	8.0	2	132	264
CA60	23	8.0	2	162	324
CA60	24	8.0	2	1030	2060
CA60	25	8.0	4	200	800
CA60	26	10.0	6	1025	6150
CA60	27	10.0	2	1052	2104
CA60	28	10.0	1	191	191
CA60	29	10.0	1	126	126
CA60	30	10.0	4	785	3140
CA60	31	10.0	1	181	181
CA60	32	10.0	1	93	93
CA60	33	10.0	1	139	139
CA60	34	12.5	1	72	72
CA60	35	12.5	1	245	245
CA60	36	12.5	2	654	1308
CA60	37	12.5	1	296	296
CA60	38	12.5	1	126	126
CA60	39	12.5	2	702	1404
CA60	40	12.5	1	108	108
CA60	41	12.5	1	179	179
CA60	42	12.5	1	199	199
CA60	43	12.5	1	115	115
CA60	44	12.5	3	288	864
CA60	45	12.5	3	318	954
CA60	46	12.5	1	215	215
CA60	47	12.5	2	864	1728
CA60	48	12.5	1	197	197
CA60	49	12.5	1	166	166
CA60	50	12.5	1	728	728
CA60	51	12.5	2	895	1790
CA60	52	16.0	2	918	1836
CA60	53	16.0	1	154	154
CA60	54	16.0	2	933	1866
CA60	55	16.0	1	259	259
CA60	56	16.0	1	338	338
CA60	57	16.0	1	272	272
CA60	58	16.0	2	983	1966
CA60	59	16.0	3	1034	3102

**Resumo do aço**

ACO	DIAM (mm)	C.TOTAL (m)	PESO + 10% (kg)
CA50	6.3	117.4	31.6
CA50	8.0	155.7	67.5
CA50	10.0	121.3	82.2
CA50	12.5	107	113.3
CA50	16.0	98	170
CA60	5.0	546	92.6

PESO TOTAL (kg): 464.7  
CA60: 92.6

Volume de concreto (C-30) = 5.97 m³  
Área de forma = 77.32 m²

**Prefeitura de Santa Cruz-PE**  
Secretaria de Saúde  
**PROJETO APROVADO**

RYVALDA RODRIGUES MACEDO  
Secretária de Saúde  
Portaria nº 003/2025

**SANTA CRUZ**  
Proprietário: FUNDO MUNICIPAL DE SAÚDE  
CNPJ: 11.491.419/0001-00  
Endereço: Praça Pe. Luiz Gonzaga, Nº 30, Centro  
Santa Cruz/PE - CEP 56.215-000

Responsável técnica fiscalização da obra:  
Emilly Vitória Alves de Lima  
Engª Civil - CREA 1821605

**Características do Projeto**

- 1 - COBRIMENTO DAS ARMADURAS - PILARES E VIGAS: 3.0 cm
- 2 - COBRIMENTO DAS ARMADURAS - LAJES E ESCADAS: 3.0 cm
- 3 - COBRIMENTO DAS ARMADURAS - FUNDAÇÃO: 4.5 cm
- 4 - PREVER LASTRO DE CONCRETO MAGRO (5 cm) SOB AS ESTRUTURAS EM CONCRETO.

**NOTAS 1 : DURABILIDADE**

- 1 - CLASSE DE AGRESSIVIDADE AMBIENTAL: II
- 2 - MÓDULO DE ELASTICIDADE > 35.42 GPa
- 3 - FATOR A/C < 0.4
- 4 - AÇO CA 50A E CA 60B
- 5 - CONCRETO CLASSE > 30 MPa
- 6 - CONSUMO DE CIMENTO > 350 Kg/m³

5 - OS VENTOS INCIDENTES NAS FACES X (90°) E Y (0°), RESPECTIVAMENTE, NÃO OCORREM SIMULTANEAMENTE.

**LEGENDA DA PLANTA DE LOCAÇÃO**

- (A) ORIENTAÇÃO DOS EIXOS DOS PILARES
- (1) ORIENTAÇÃO DOS EIXOS DOS PILARES

**NOTAS 2 : NORMAS**

- NBR 06118 - 2023 - Projeto de Estruturas de Concreto armado
- NBR 06120 - 2019 - Cargas para o Cálculo de Estruturas de edificações - Procedimento
- NBR 06123 - 2023 - Forças Devidas ao Vento em Edificações
- NBR 8681 - 2003 - Ações e Segurança nas Estruturas
- NBR 6122 - 2022 - Projeto e execução de Fundações

**NOTAS 3 : GERAIS**

- 1 - Dimensões em Centímetros e Níveis em metros
- 2 - Conferir as disposições das armaduras antes da concretagem.
- 3 - A Responsabilidade pela fiscalização da obra é do Engº resp Técnico.
- 4 - Aconselhamos moldagem de corpos de prova para cada caminhão betoneiro.
- 5 - Respeitar os prazos mínimos para retirada de formas e escoramentos.
- 6 - Evitar romper concreto após endurecido, com marreto e talhadeira.
- 7 - Toda e qualquer alteração no respectivo projeto, o Calculista deverá ser consultado e o mesmo deverá emitir seu parecer por escrito.

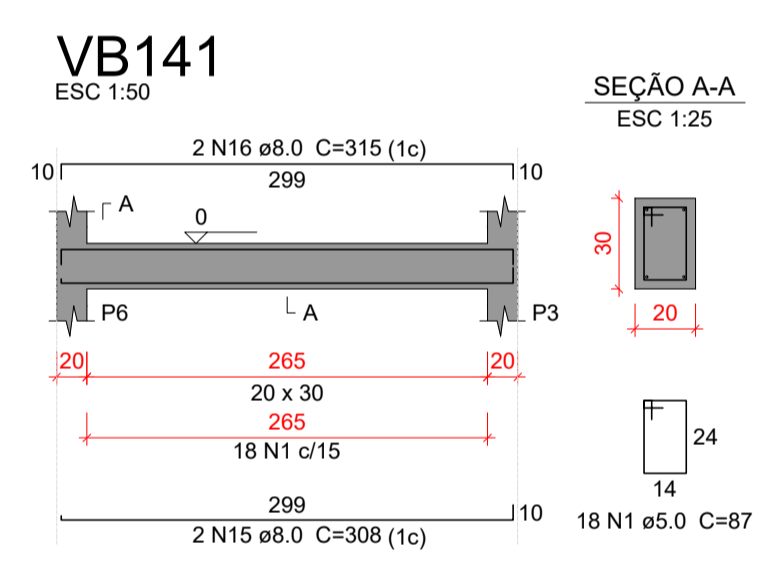
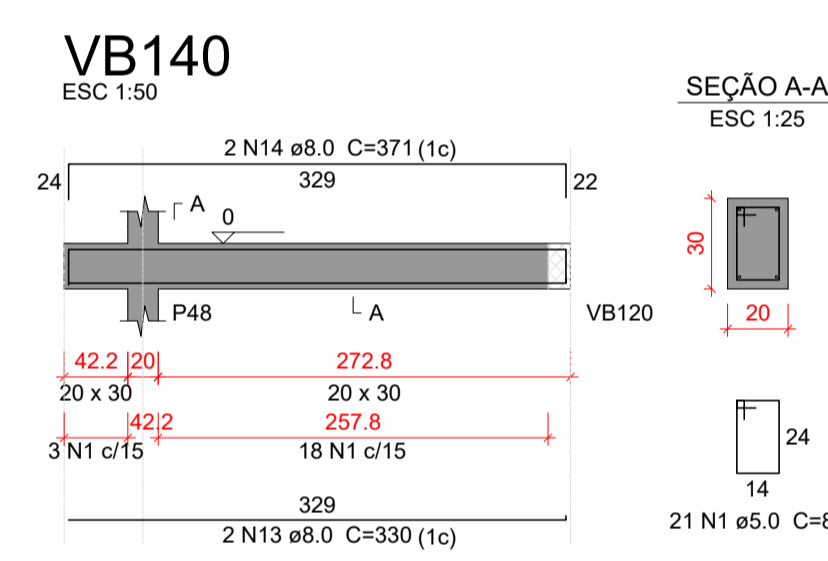
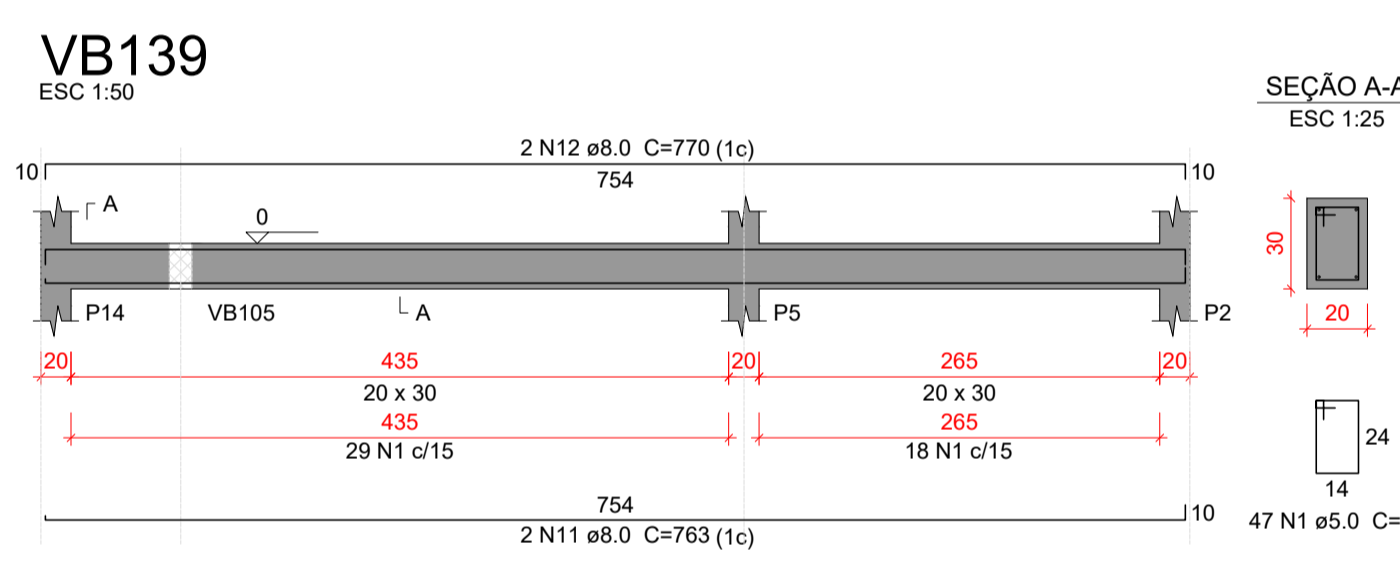
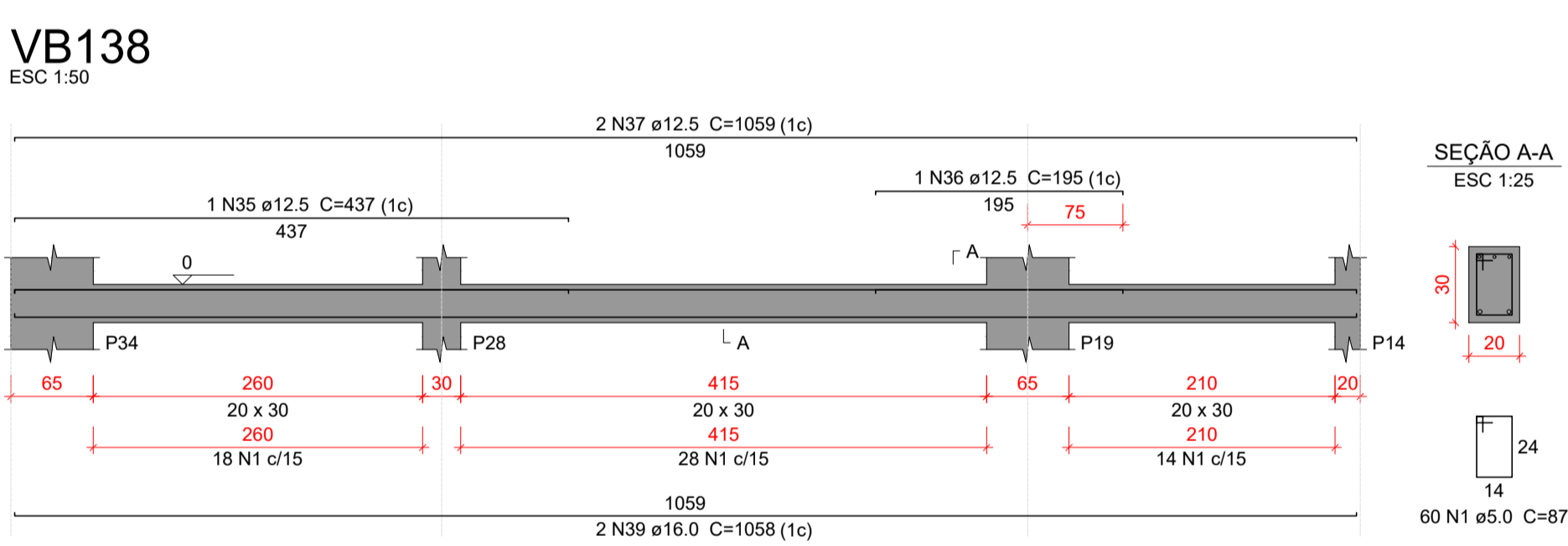
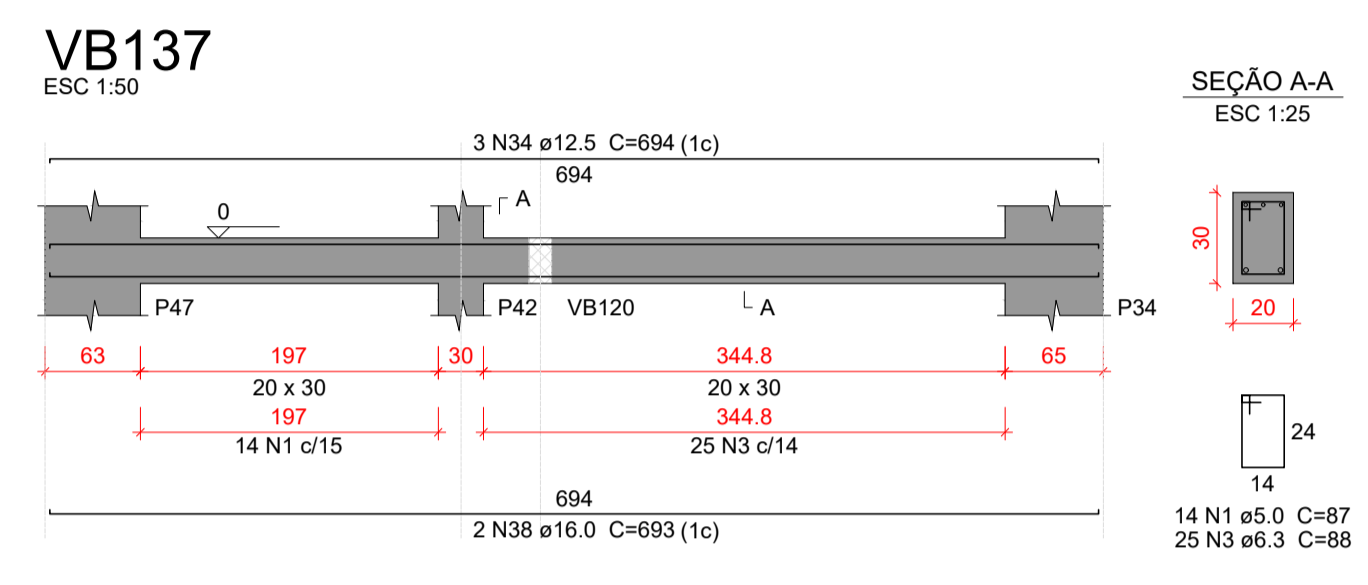
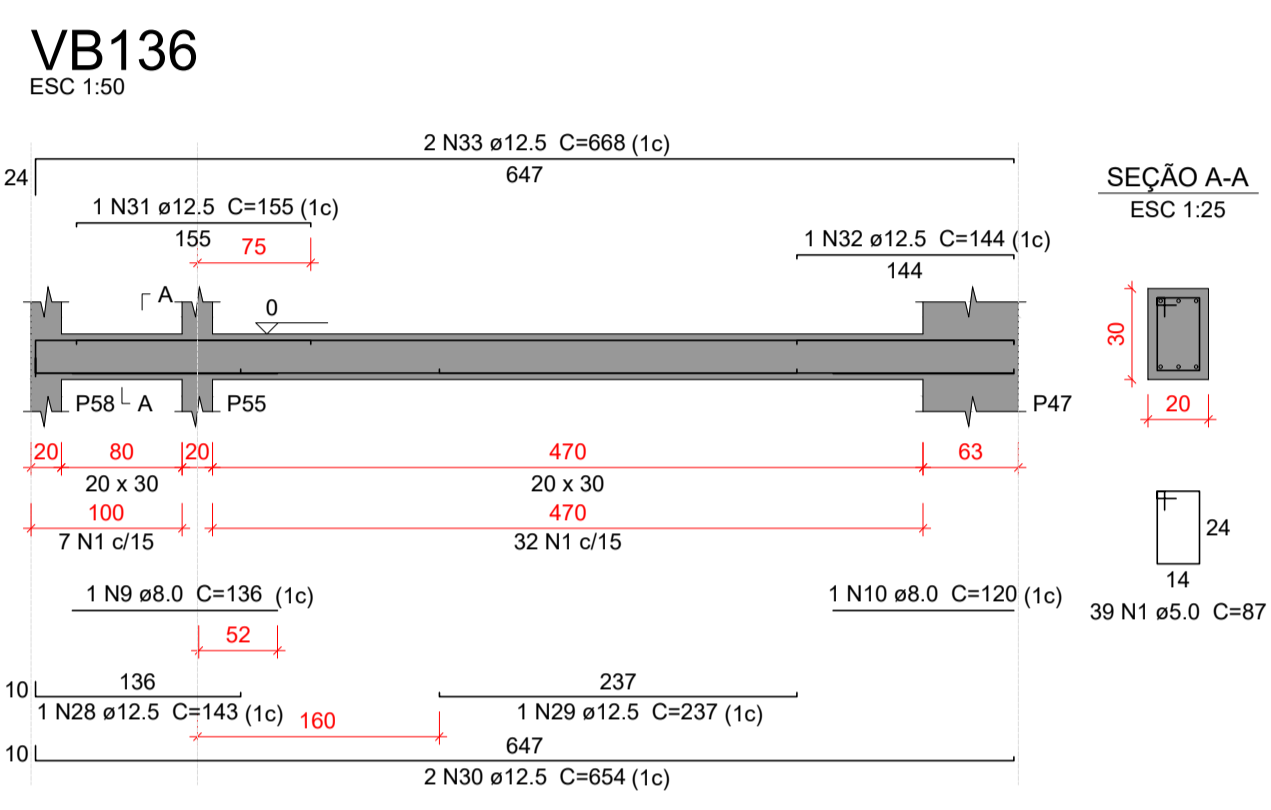
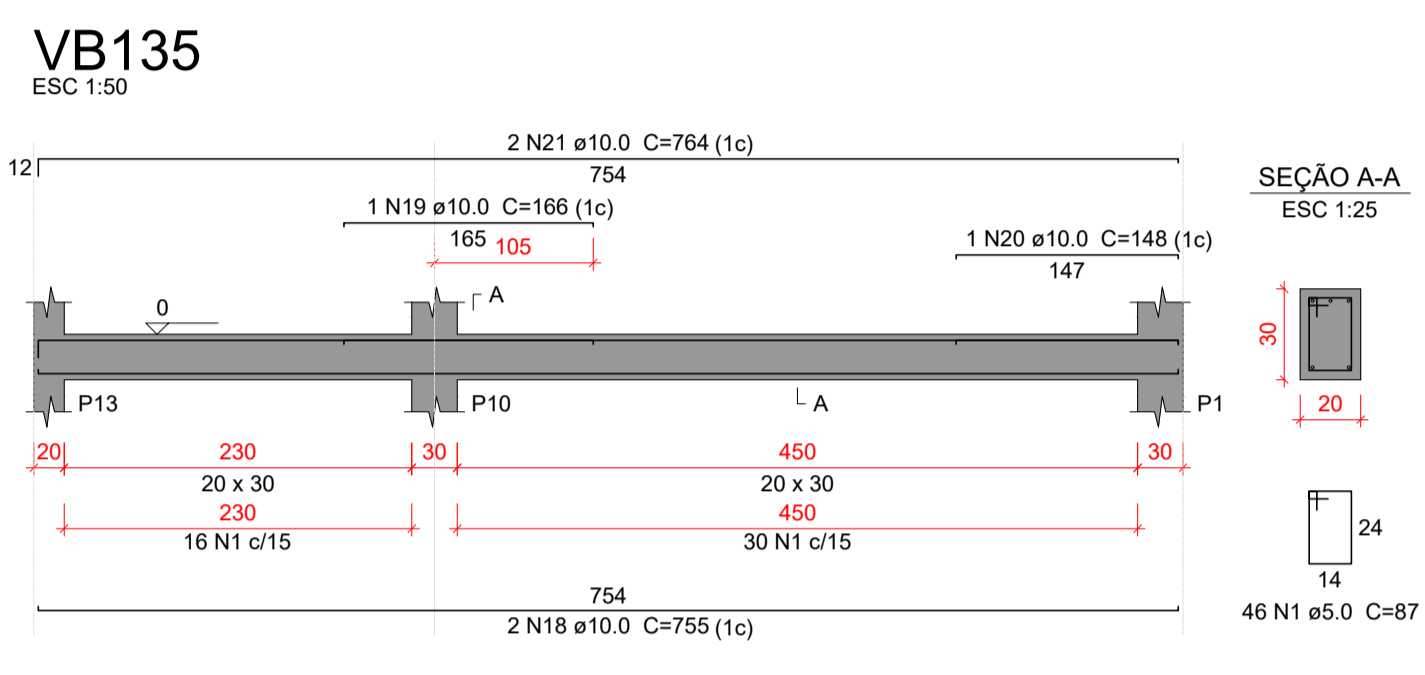
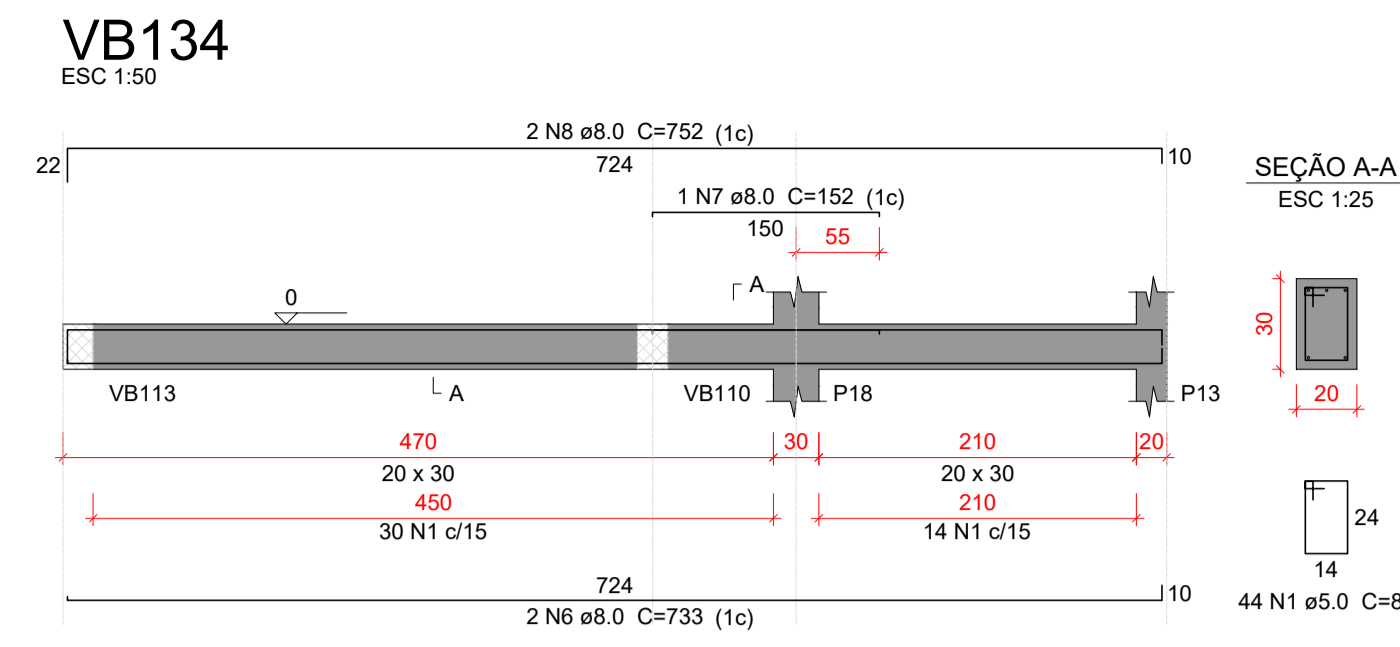
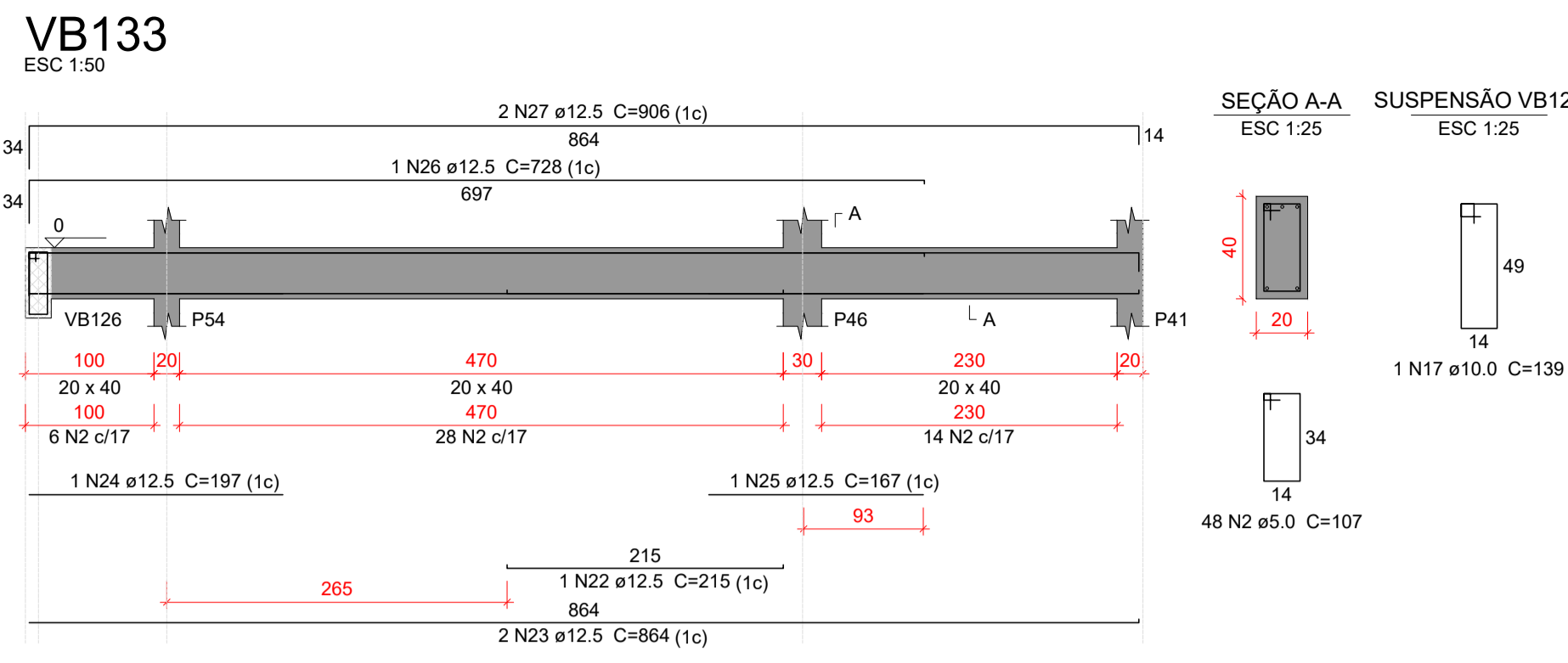
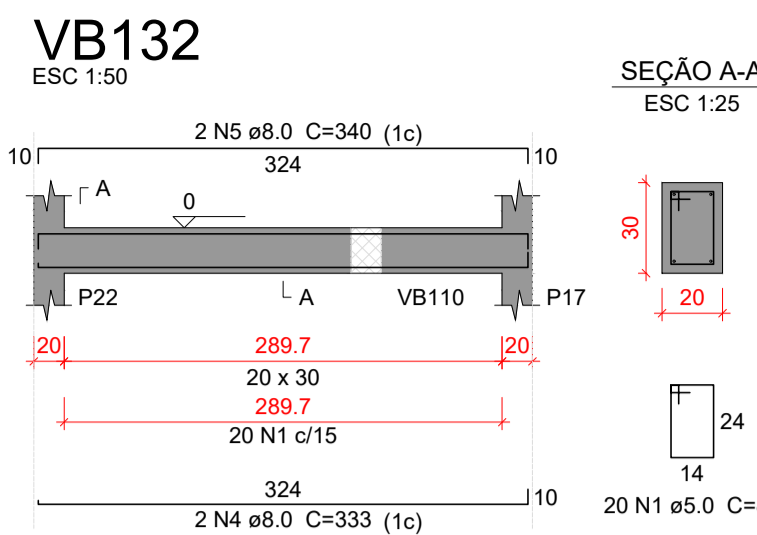


**PROJETO ESTRUTURAL**

**25**

PROJETO ESTRUTURAL	CONTRATADO: Kayo Henrique Moreira Endereço: Rua Brasília, nº 385 Bairro: Centro, Areado - MG	CLIENTE: SECRETARIA DE ATENÇÃO PRIMÁRIA A SAÚDE OBRA: MINISTÉRIO DA SAÚDE	Número Cliente: 01/2024
Contratado: CREA-MG - 199774D	Email: eng@vivi.kayomoreira@gmail.com	ENDEREÇO OBRA: Rua Maria Delmondes Tavares, s/nº Bairro Antônio Tavares, Santa Cruz/PE	
VERIF DATA: 28/08/2024	ENTREGA DATA: 28/08/2024	REVISÃO: 00	UNIDADE: (EXCETO INDICADO) cm
NOME: VISTO:	TÍTULO: DETALHAMENTO DAS VIGAS EM CONCRETO ARMADO NÍVEL DO PAVIMENTO TERREO		
Classe Concreto-MPA: 30	ESCALA: INDICADAS EM PLANTA	DESENHO NÚMERO: 00001	MOD: EST REVISÃO: 00 FOLHA: 25/34





**Relação do aço**

CAÇO	N	DIAM (mm)	QUANT	C.UNIT (cm)	C.TOTAL (cm)
CA60	1	5.0	309	87	26883
CA60	2	5.0	48	107	5136
CA60	3	6.3	25	86	2200
CA60	4	8.0	2	333	666
CA60	5	8.0	2	340	680
CA60	6	8.0	2	733	1466
CA60	7	8.0	1	152	152
CA60	8	8.0	2	752	1504
CA60	9	8.0	1	136	136
CA60	10	8.0	1	120	120
CA60	11	8.0	2	763	1526
CA60	12	8.0	2	770	1540
CA60	13	8.0	2	330	660
CA60	14	8.0	2	371	742
CA60	15	8.0	2	308	616
CA60	16	8.0	2	315	630
CA60	17	10.0	1	139	139
CA60	18	10.0	2	755	1510
CA60	19	10.0	1	166	166
CA60	20	10.0	1	148	148
CA60	21	10.0	2	764	1528
CA60	22	12.5	1	215	215
CA60	23	12.5	2	864	1728
CA60	24	12.5	1	197	197
CA60	25	12.5	1	167	167
CA60	26	12.5	1	728	728
CA60	27	12.5	2	906	1812
CA60	28	12.5	1	143	143
CA60	29	12.5	1	237	237
CA60	30	12.5	2	654	1308
CA60	31	12.5	1	155	155
CA60	32	12.5	1	144	144
CA60	33	12.5	2	668	1336
CA60	34	12.5	3	694	2082
CA60	35	12.5	1	437	437
CA60	36	12.5	1	195	195
CA60	37	12.5	2	1059	2118
CA60	38	16.0	2	693	1386
CA60	39	16.0	2	1058	2116

**Resumo do aço**

CAÇO	DIAM (mm)	C.TOTAL (m)	PESO + 10 % (kg)
CA50	6.3	22	5.9
CA50	8.0	104.4	45.3
CA50	10.0	35	23.7
CA50	12.5	130.1	137.8
CA50	16.0	35.1	60.8
CA60	5.0	320.2	54.3
PESO TOTAL (kg)			
CA50		273.5	
CA60		54.3	

Volume de concreto (C-30) = 3.59 m³  
Área de forma = 47.49 m²

**Prefeitura de Santa Cruz-PE**  
Secretaria de Saúde  
**PROJETO APROVADO**

**RYVALDA RODRIGUES MACEDO**  
Secretária de Saúde  
Portaria nº 003/2025



Proprietário: FUNDO MUNICIPAL DE SAÚDE  
CNPJ: 11.491.419/0001-00  
Endereço: Praça Pe. Luiz Gonzaga, Nº 30, Centro  
Santa Cruz/PE - CEP 56.215-000

Responsável técnica fiscalização da obra:  
Emilly Vitoria Alves de Lima  
Engª Civil - CREA 1821605

**Características do Projeto**

1 - COBRIMENTO DAS ARMADURAS - PILARES E VIGAS:	3.0 cm
2 - COBRIMENTO DAS ARMADURAS - LAJES E ESCADAS:	3.0 cm
3 - COBRIMENTO DAS ARMADURAS - FUNDAÇÃO:	4.5 cm
4 - PREVER LASTRO DE CONCRETO MAGRO (5 cm) SOB AS ESTRUTURAS EM CONCRETO.	

**LEGENDA DA PLANTA DE LOCAÇÃO**

(A)	ORIENTAÇÃO DOS EIXOS DOS PILARES
(1)	ORIENTAÇÃO DOS EIXOS DOS PILARES

NOTAS 1 : DURABILIDADE	NOTAS 2 : NORMAS
1 - CLASSE DE AGRESSIVIDADE AMBIENTAL: II	- NBR 06118 - 2023 - Projeto de Estruturas de Concreto armado
2 - MÓDULO DE ELASTICIDADE > 35.42 GPa	- NBR 06120 - 2019 - Cargas para o Cálculo de Estruturas de edificações - Procedimento
3 - FATOR A/C < 0.4	- NBR 06123 - 2023 - Forças Devidas ao Vento em Edificações
4 - AÇO CA 50A e CA 60B	- NBR 8681 - 2003 - Ações e Segurança nas Estruturas
5 - CONCRETO CLASSE > 30 MPa	- NBR 6122 - 2022 - Projeto e execução de Fundações
6 - CONSUMO DE CIMENTO > 350 Kg/m³	

**NOTAS 3 : GERAIS**

- 1 - Dimensões em Centímetros e Níveis em metros
- 2 - Conferir as disposições das armaduras antes da concretagem.
- 3 - A Responsabilidade pela fiscalização da obra é do Engº resp Técnico.
- 4 - Aconselhamos moldagem de corpos de prova para cada caminho de concreto.
- 5 - Respeitar os prazos mínimos para retirada de formas e escoramentos.
- 6 - Evitar romper concreto após endurecido, com marreta e talhadeira.
- 7 - Toda e qualquer alteração no respectivo projeto, o Calculista deverá ser consultado e o mesmo deverá emitir seu parecer por escrito.

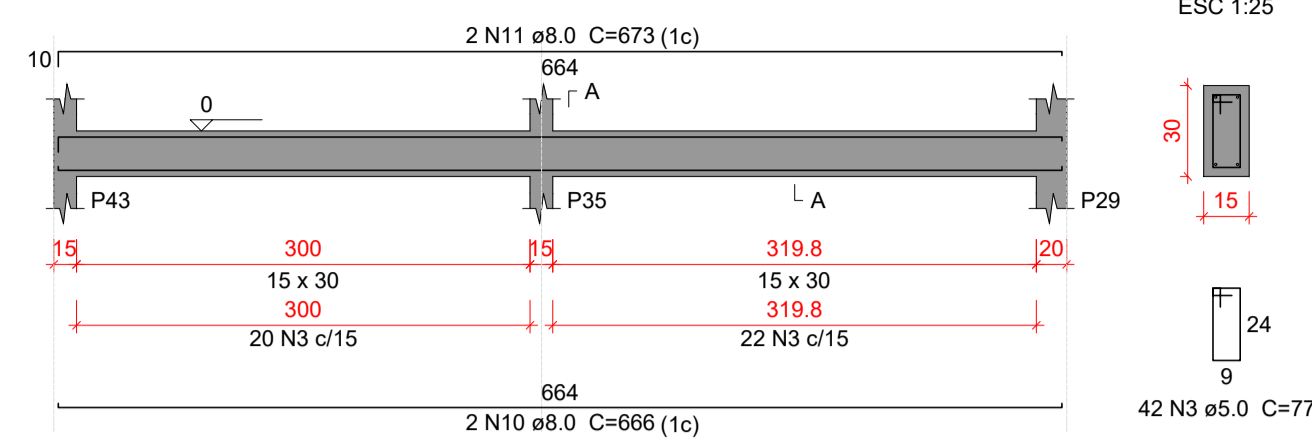


**PROJETO ESTRUTURAL**

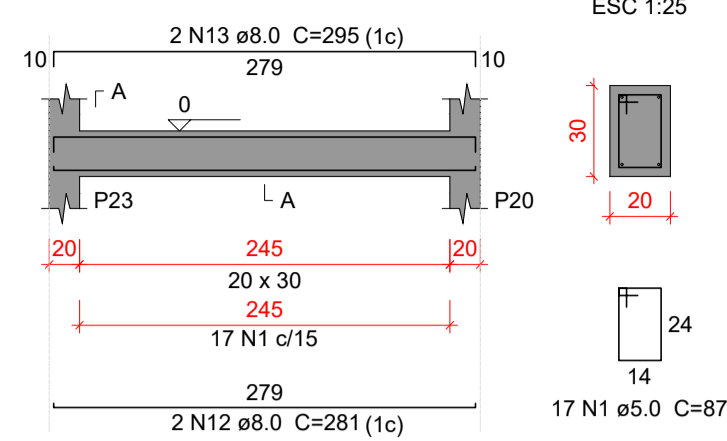
PROJETO ESTRUTURAL	CONTRATADO: Kayo Henrique Moreira Endereço: Rua Brasília, nº 385 Bairro: Centro, Areado - MG	CLIENTE: SECRETARIA DE ATENÇÃO PRIMÁRIA À SAÚDE OBRA: MINISTÉRIO DA SAÚDE	Número Cliente: <b>01/2024</b>
Contratado: CREA-MG - 199774D	Email: eng@vivi.kayomoreira@gmail.com	ENDEREÇO OBRA: Rua Maria Delmondes Tavares, s/nº Bairro Antônio Tavares, Santa Cruz/PE	
VERIF	ENTREGA	REVISÃO	REFERÊNCIA: (1° DIEDRO)
DATA: 28/08/2024	28/08/2024	00	
NOME	TÍTULO: DETALHAMENTO DAS VIGAS EM CONCRETO ARMADO NÍVEL DO PAVIMENTO TERREO		
VISTO	ESCALA: INDICADAS EM PLANTA	DESENHO NÚMERO: 00001	FOLHA: 26/34



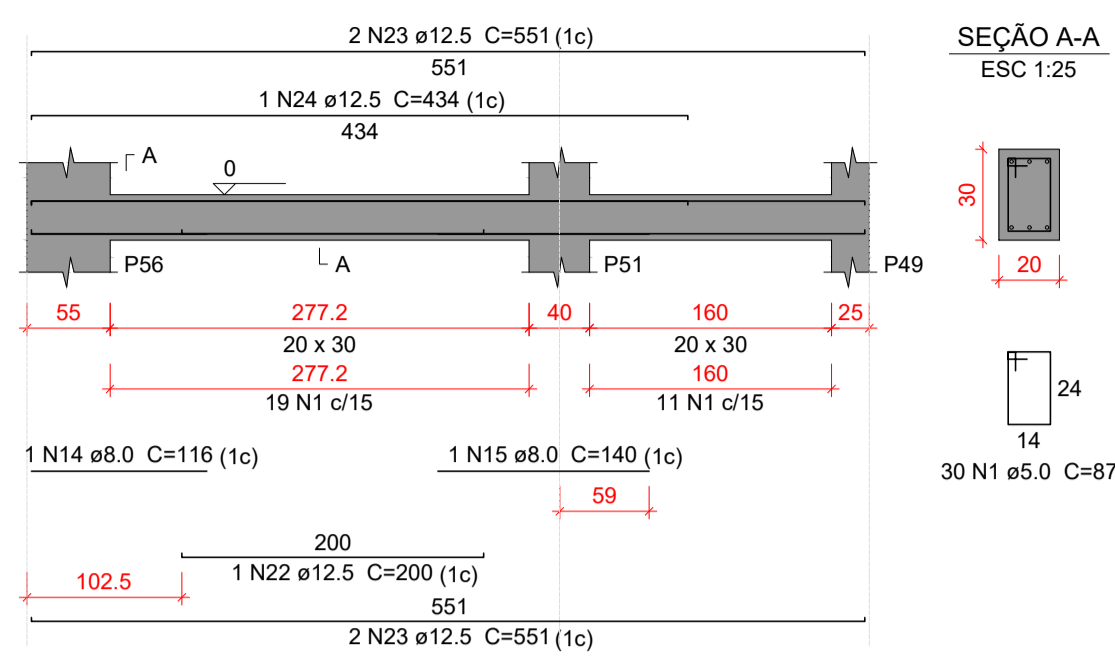
**VB142**  
ESC 1:50



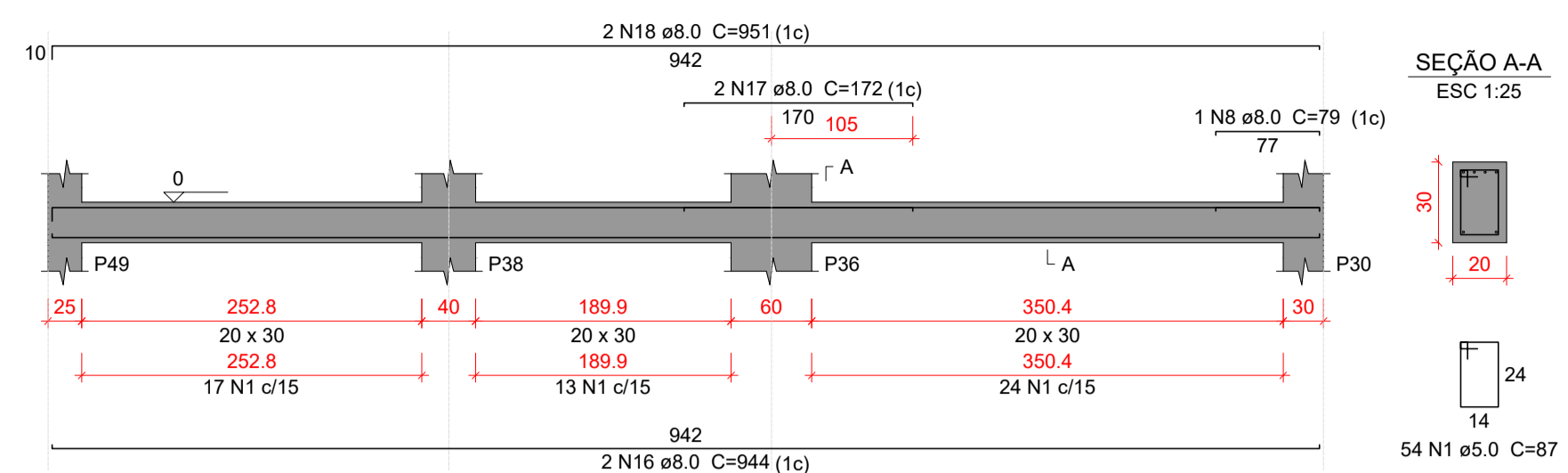
**VB143**  
ESC 1:50



**VB144**  
ESC 1:50



**VB145**  
ESC 1:50



**Relação do aço**

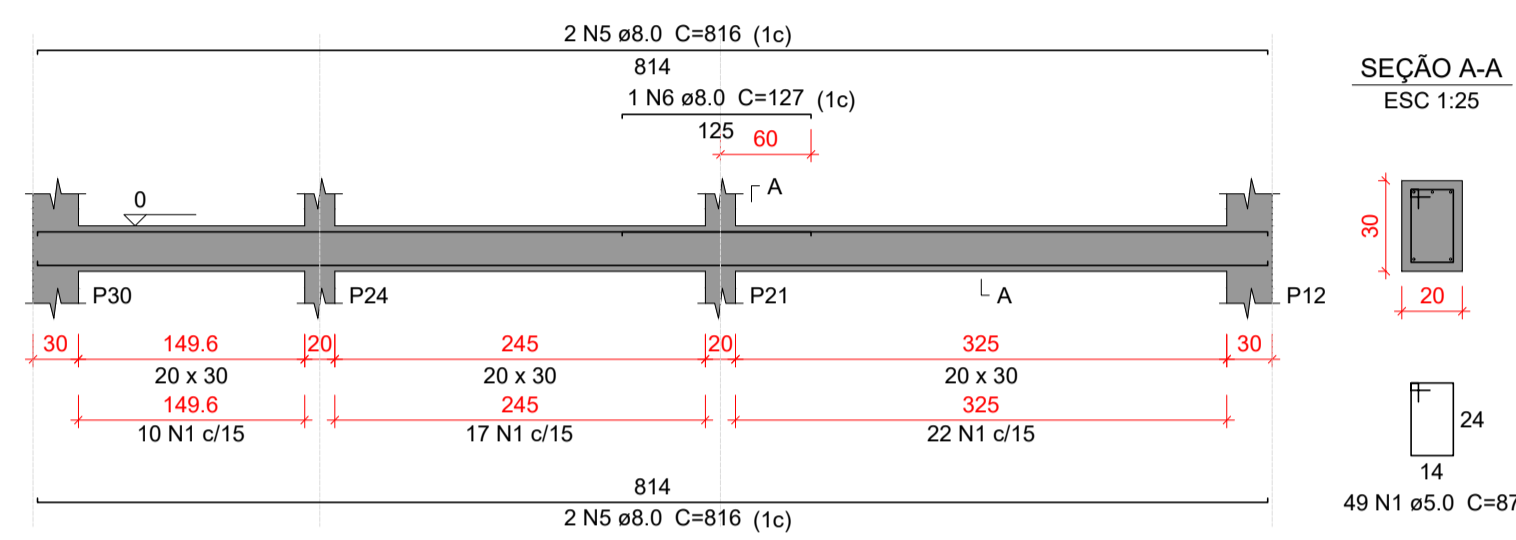
VB142	VB143	VB144	VB145		
CA60	1	5.0	188	37	18356
	3	5.0	42	77	3234
	2	6.3	12	207	9729
	5	8.0	4	834	10008
	6	8.0	4	816	3264
	7	8.0	2	127	127
	8	8.0	2	686	1372
	9	8.0	2	79	158
	10	8.0	2	693	1386
	11	8.0	2	666	1332
	12	8.0	2	281	562
	13	8.0	2	295	590
	14	8.0	1	116	116
	15	8.0	1	140	140
	16	8.0	2	944	1888
	17	8.0	2	172	344
	18	8.0	2	951	1902
	22	12.5	1	200	200
	23	12.5	4	551	2204
	24	12.5	1	434	434
	3	12.5	1	525	525
	4	12.5	2	824	1648
	5	12.5	3	874	2622

**Resumo do aço**

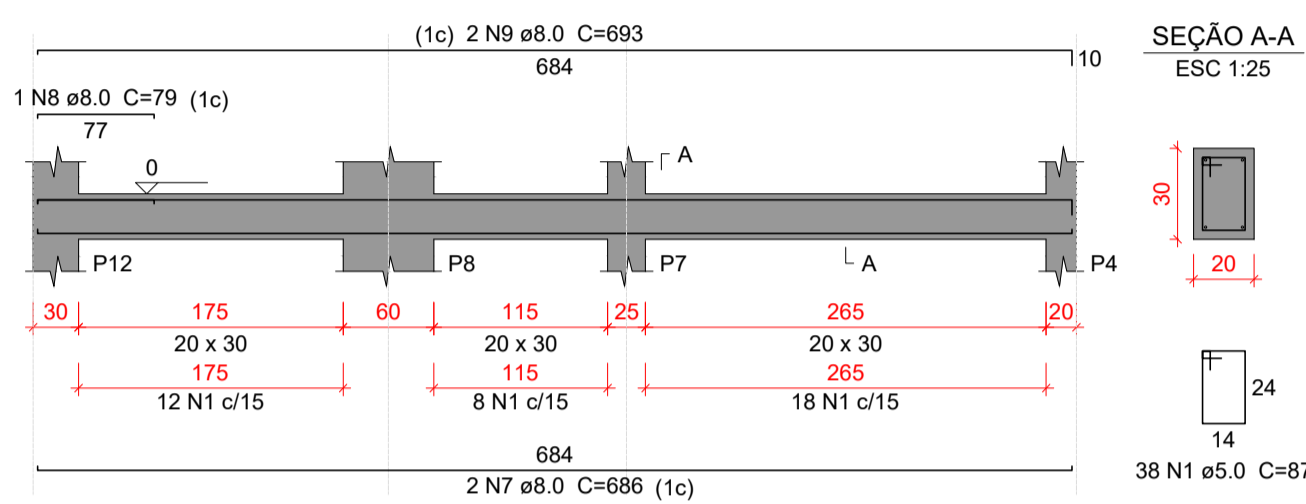
AÇO	DIAM (mm)	C.TOTAL (m)	PESO + 10% (kg)
CA50	6.3	100.1	26.9
	8.0	145.3	63.1
	12.5	76.4	80.9
CA60	5.0	293.2	49.7

Volume de concreto (C-30) = 3.35 m³  
Área de forma = 41.96 m²

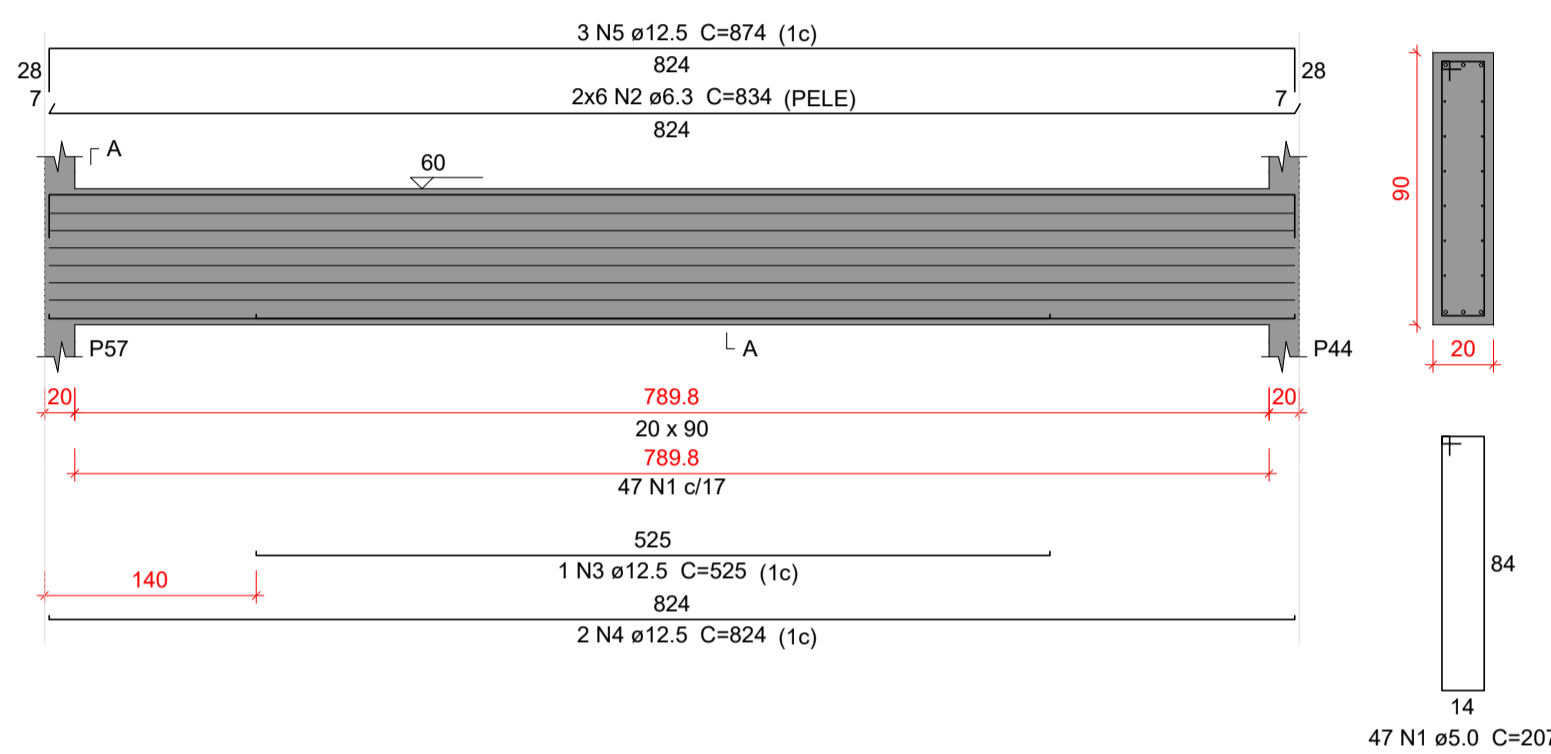
**VB146**  
ESC 1:50



**VB147**  
ESC 1:50



**VB148**  
ESC 1:50



**Prefeitura de Santa Cruz-PE**  
**Secretaria de Saúde**  
**PROJETO APROVADO**

**RYVALDA RODRIGUES MACEDO**  
Secretária de Saúde  
Portaria nº 003/2025



Proprietário: FUNDO MUNICIPAL DE SAÚDE  
CNPJ: 11.491.419/0001-00  
Endereço: Praça Pe. Luiz Gonzaga, Nº 30, Centro  
Santa Cruz/PE - CEP 56.215-000

Responsável técnica fiscalização da obra:  
Emily Vitória Alves de Lima  
Engª Civil - CREA 1821605

**Características do Projeto**

- 1 - COBRIMENTO DAS ARMADURAS - PILARES E VIGAS: 3.0 cm
- 2 - COBRIMENTO DAS ARMADURAS - LAJES E ESCADAS: 3.0 cm
- 3 - COBRIMENTO DAS ARMADURAS - FUNDAÇÃO: 4.5 cm
- 4 - PREVER LASTRO DE CONCRETO MAGRO (5 cm) SOB AS ESTRUTURAS EM CONCRETO.

5 - OS VENTOS INCIDENTES NAS FACES X (90°) E Y (0°), RESPECTIVAMENTE, NÃO OCORREM SIMULTANEAMENTE.

**LEGENDA DA PLANTA DE LOCAÇÃO**

- (A) ORIENTAÇÃO DOS EIXOS DOS PILARES
- (1) ORIENTAÇÃO DOS EIXOS DOS PILARES



**PROJETO ESTRUTURAL**

**27**

**NOTAS 1 : DURABILIDADE**

- 1 - CLASSE DE AGRESSIVIDADE AMBIENTAL: II
- 2 - MÓDULO DE ELASTICIDADE > 35.42 GPa
- 3 - FATOR A/C < 0.4
- 4 - AÇO CA 50A e CA 60B
- 5 - CONCRETO CLASSE > 30 MPa
- 6 - CONSUMO DE CIMENTO > 350 Kg/m³

**NOTAS 2 : NORMAS**

- NBR 06118 - 2023 - Projeto de Estruturas de Concreto armado
- NBR 06120 - 2019 - Cargas para o Cálculo de Estruturas de edificações - Procedimento
- NBR 06123 - 2023 - Forças Devidas ao Vento em Edificações
- NBR 8681 - 2003 - Ações e Segurança nas Estruturas
- NBR 6122 - 2022 - Projeto e execução de Fundações

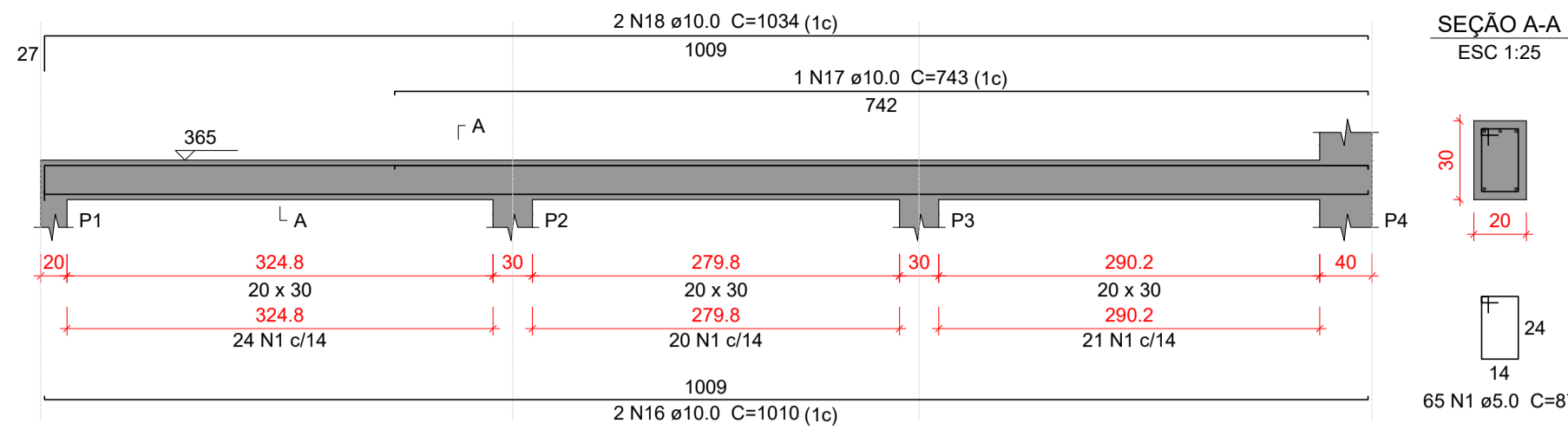
**NOTAS 3 : GERAIS**

- 1 - Dimensões em Centímetros e Níveis em metros
- 2 - Conferir as disposições das armaduras antes da concretagem.
- 3 - A Responsabilidade pela fiscalização da obra é do Engº resp Técnico.
- 4 - Aconselhamos moldagem de corpos de prova para cada caminho de concreto.
- 5 - Respeitar os prazos mínimos para retirada de formas e escoramentos.
- 6 - Evitar romper concreto após endurecido, com marreta e talhadeira.
- 7 - Toda e qualquer alteração no respectivo projeto, o Calculista deverá ser consultado e o mesmo deverá emitir seu parecer por escrito.

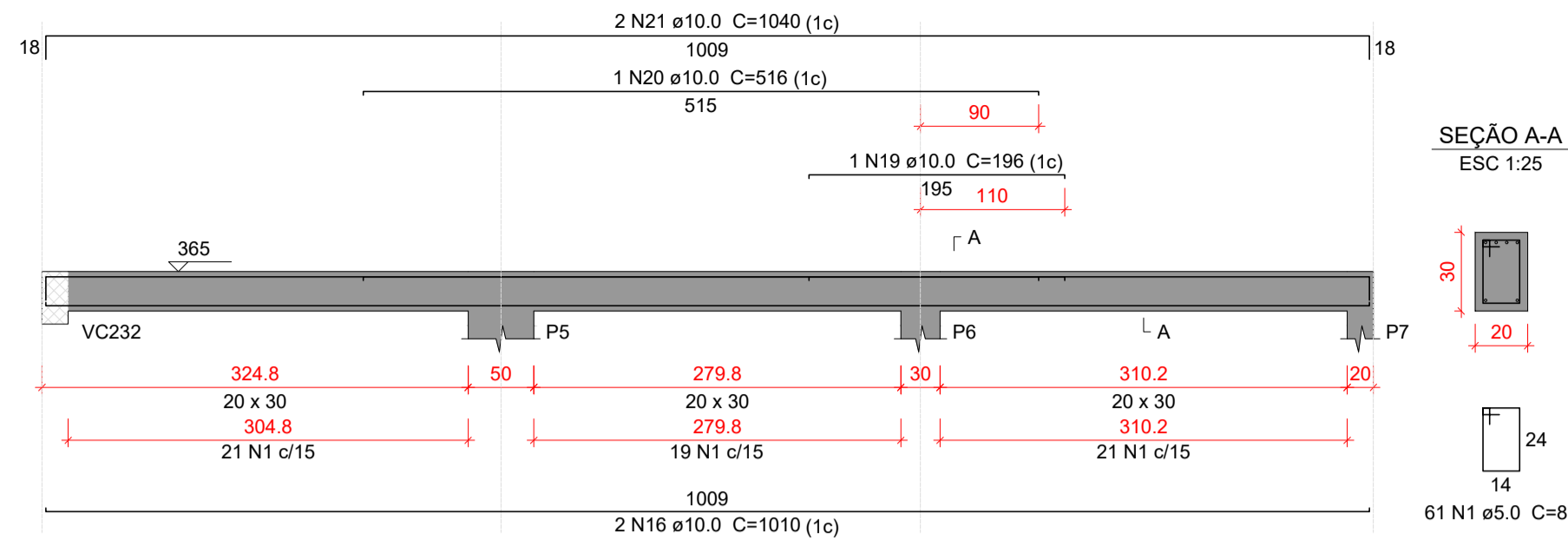
PROJETO ESTRUTURAL	CONTRATADO: Kayo Henrique Moreira Endereço: Rua Brasília, nº 385 Bairro: Centro, Areado - MG	CLIENTE: SECRETARIA DE ATENÇÃO PRIMÁRIA À SAÚDE OBRA: MINISTÉRIO DA SAÚDE	Número Cliente: 01/2024
Contratado: CREA-MG - 199774D	Email: engcivil.kayomoreira@gmail.com	ENDEREÇO OBRA: Rua Maria Delmondes Tavares, s/nº Bairro Antônio Tavares, Santa Cruz/PE	
VERIF	ENTREGA	REVISÃO	REFERÊNCIA: (1°DIEDRO)
DATA: 28/08/2024	28/08/2024	00	cm
NOME	TÍTULO: DETALHAMENTO DAS VIGAS EM CONCRETO ARMADO NÍVEL DO PAVIMENTO TERREO		
VISTO	ESCALA: INDICADAS EM PLANTA	DESENHO NÚMERO: 00001	MOD: EST
Classe Concreto-MPa: 30			REVISÃO: 00
			FOLHA: 27/34



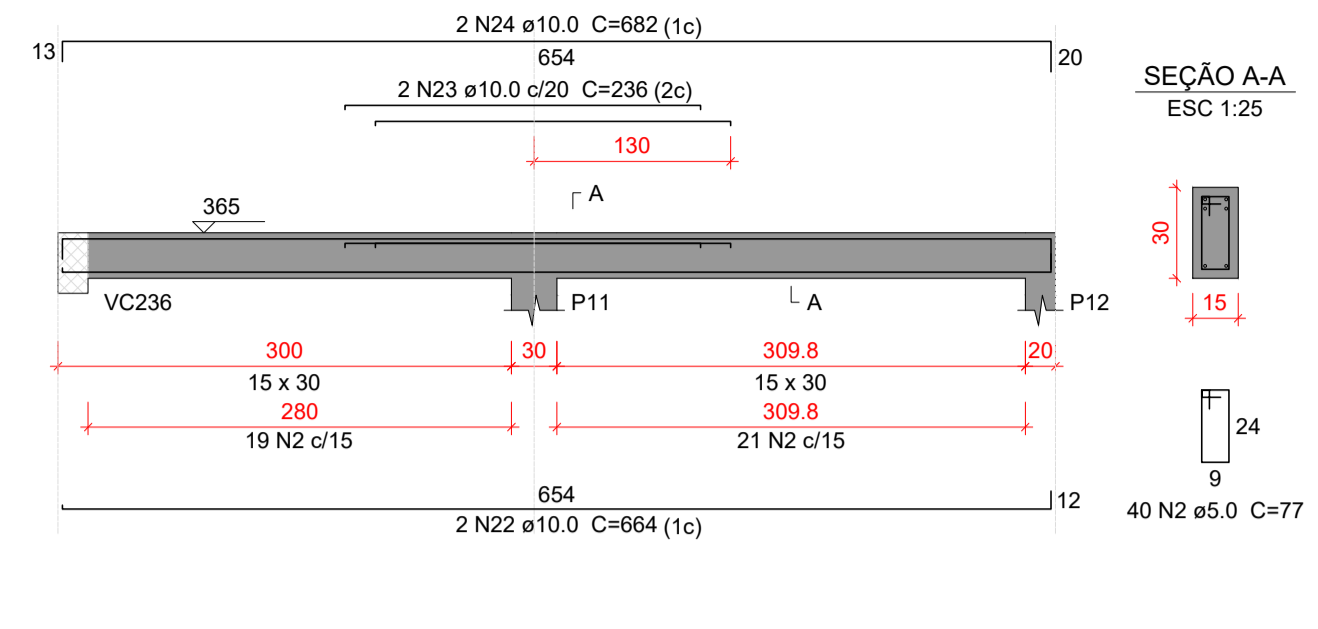
**VC201**  
ESC 1:50



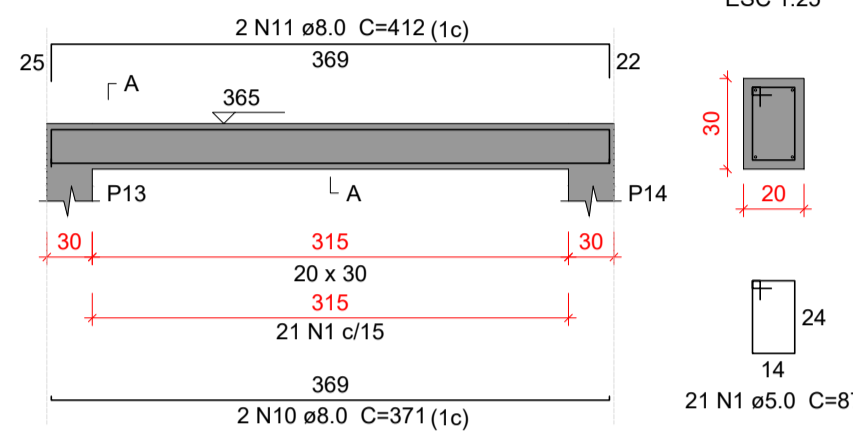
**VC202**  
ESC 1:50



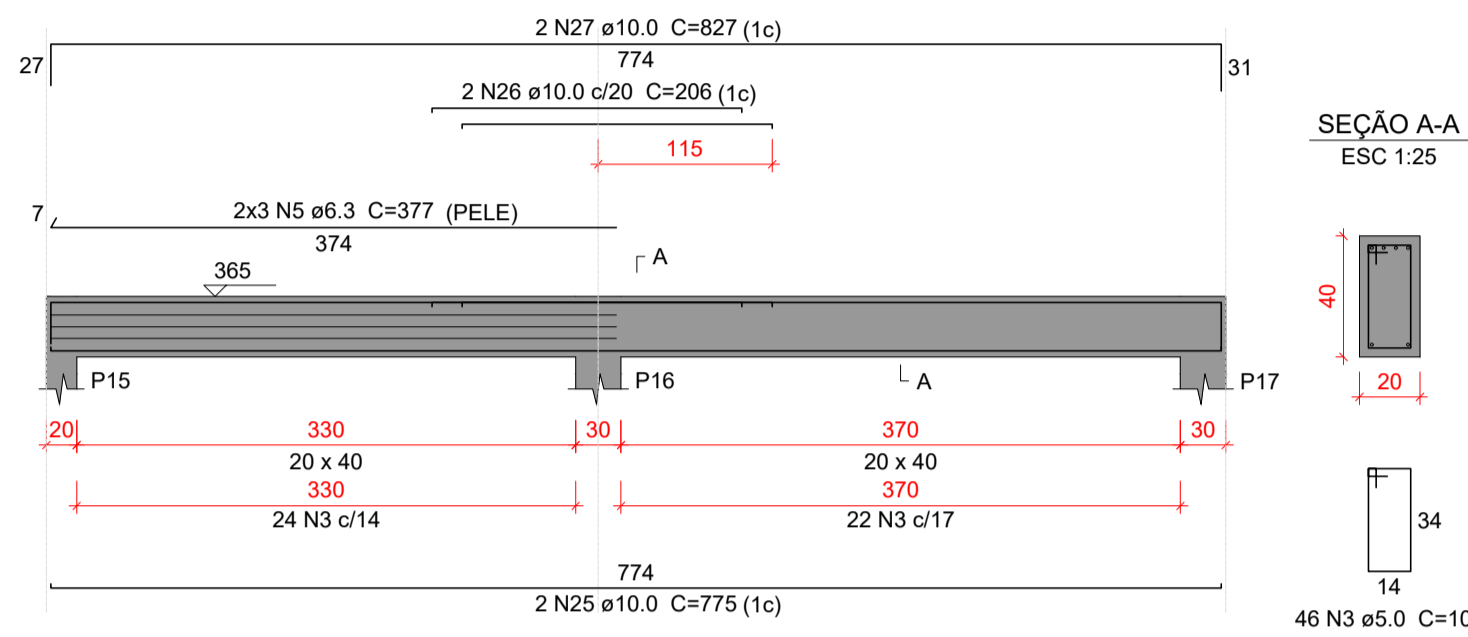
**VC203**  
ESC 1:50



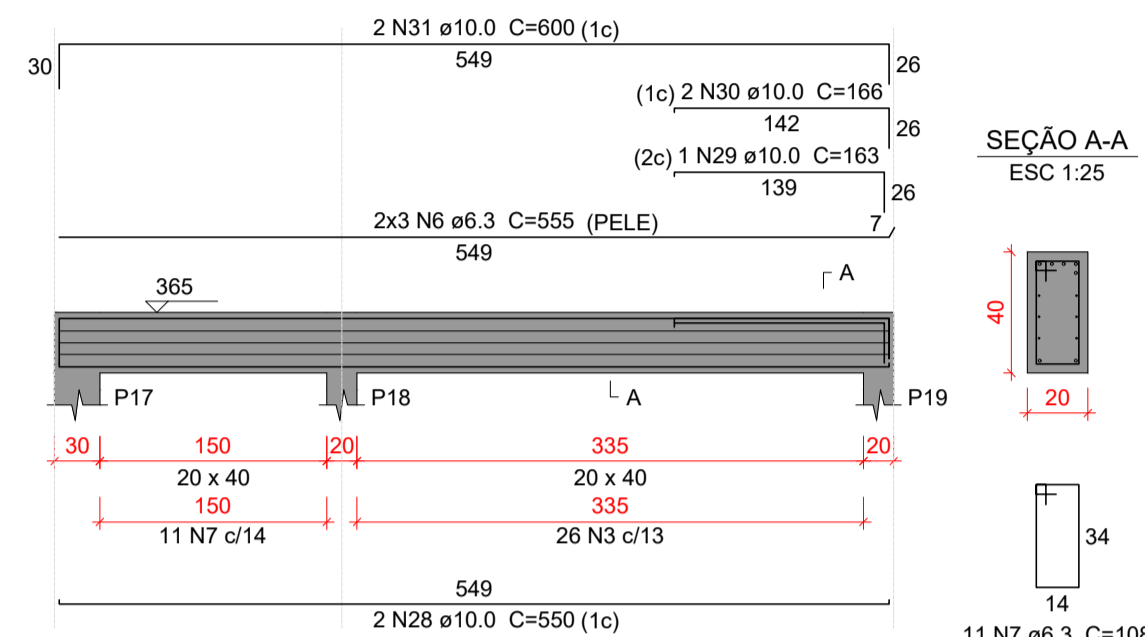
**VC204**  
ESC 1:50



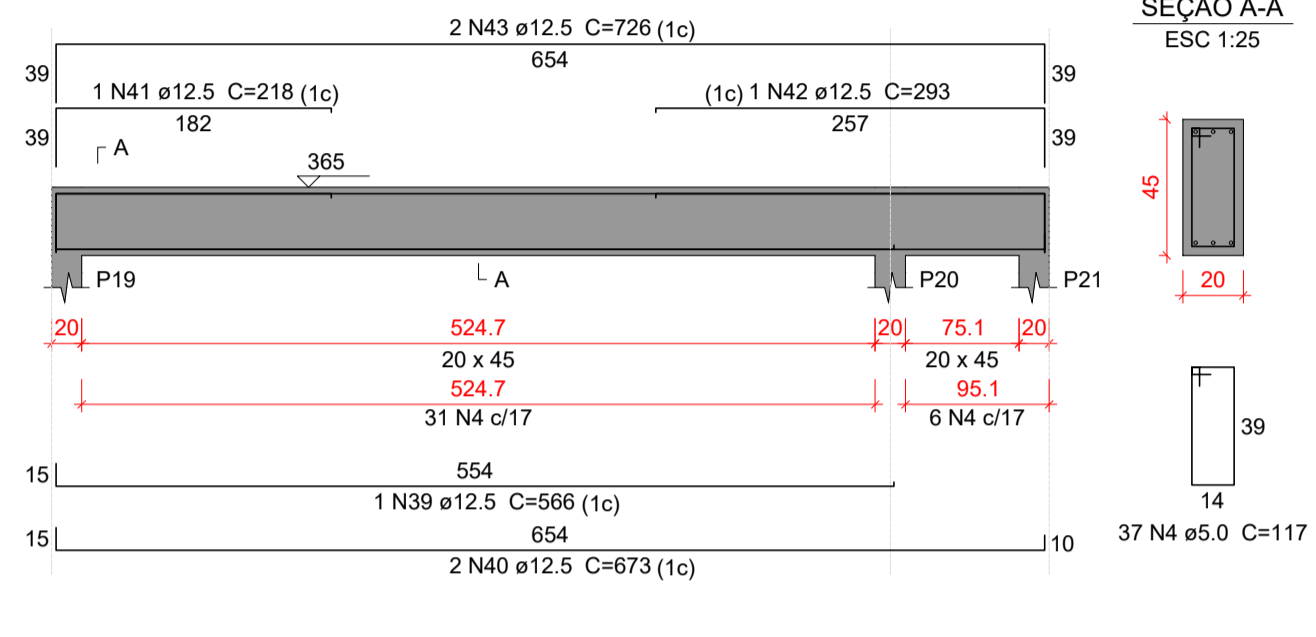
**VC205**  
ESC 1:50



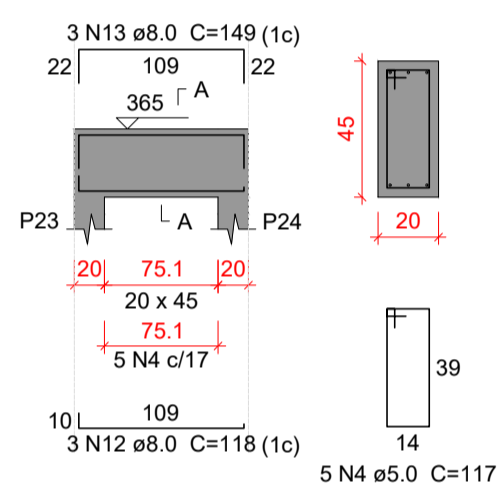
**VC206**  
ESC 1:50



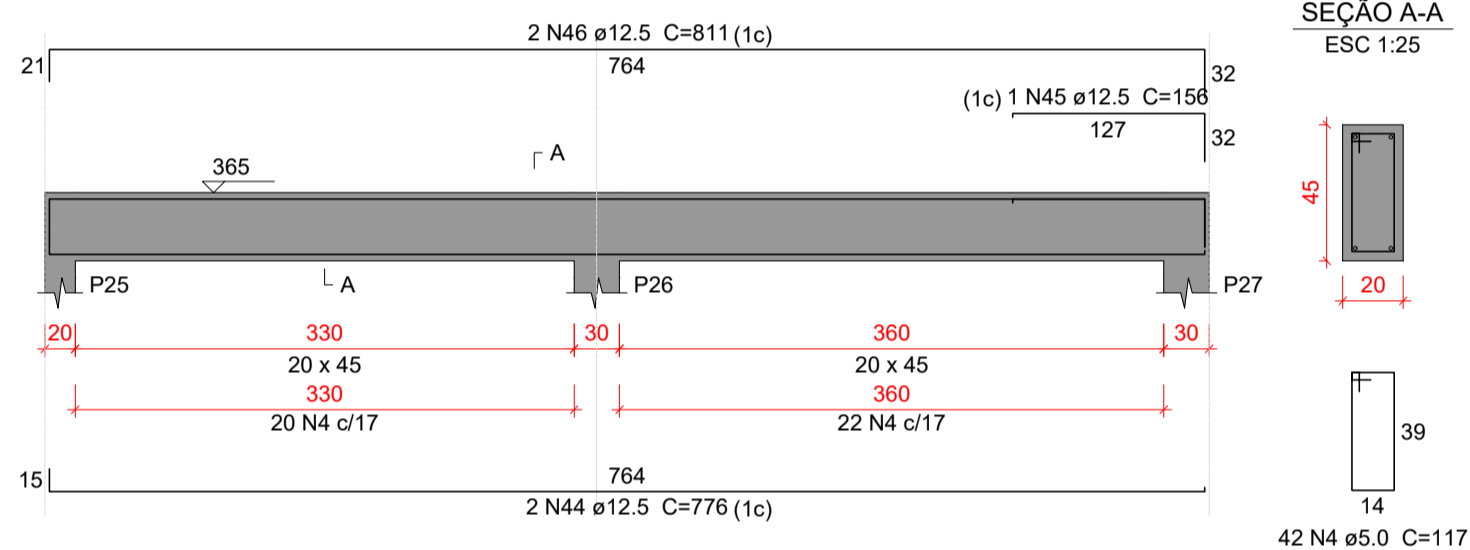
**VC207**  
ESC 1:50



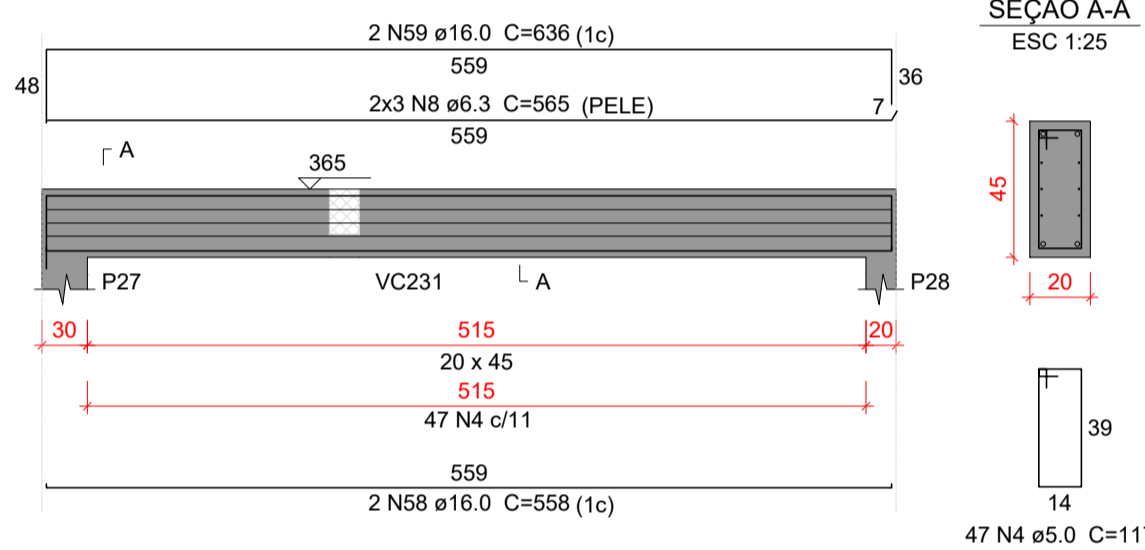
**VC208**  
ESC 1:50



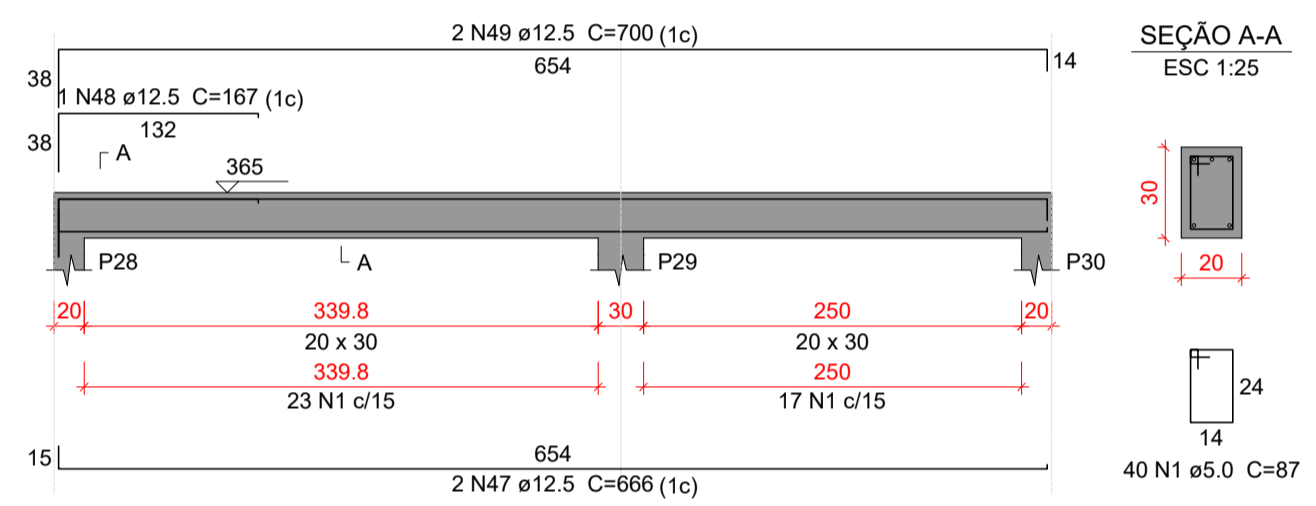
**VC209**  
ESC 1:50



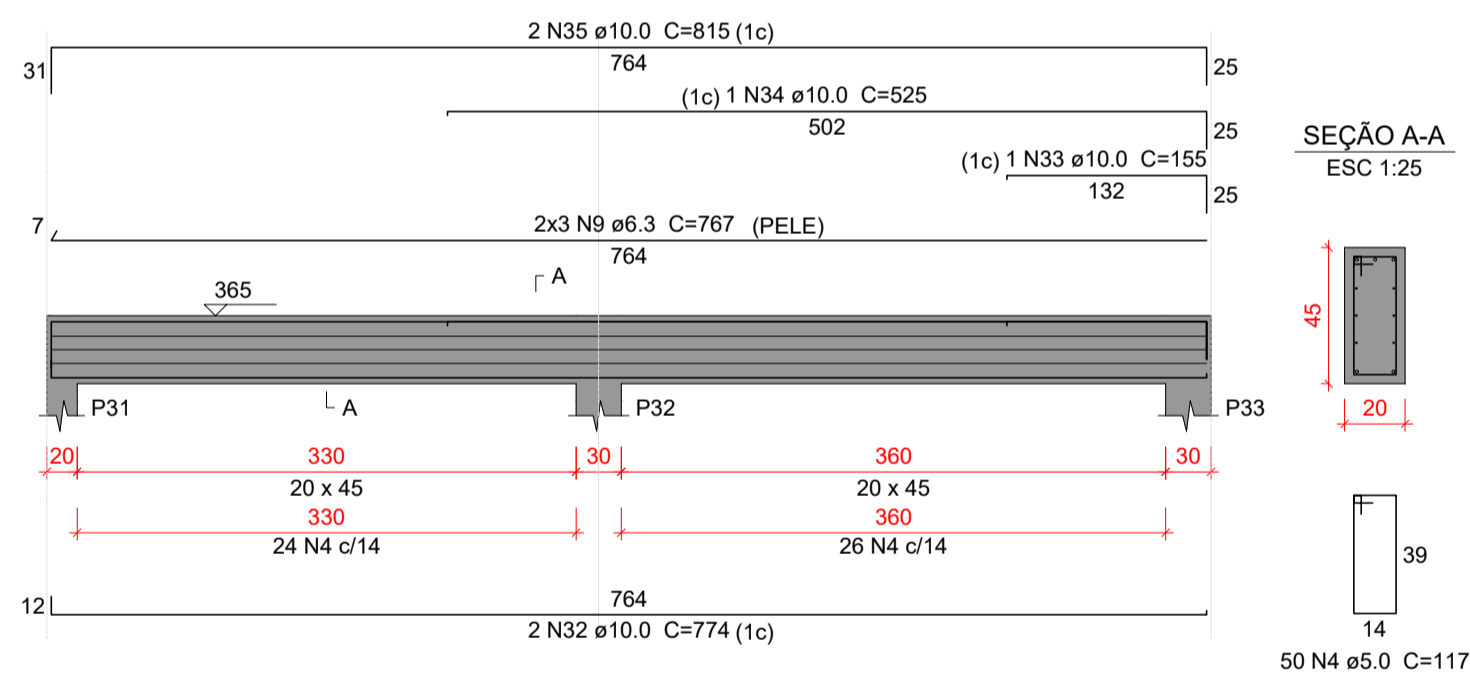
**VC210**  
ESC 1:50



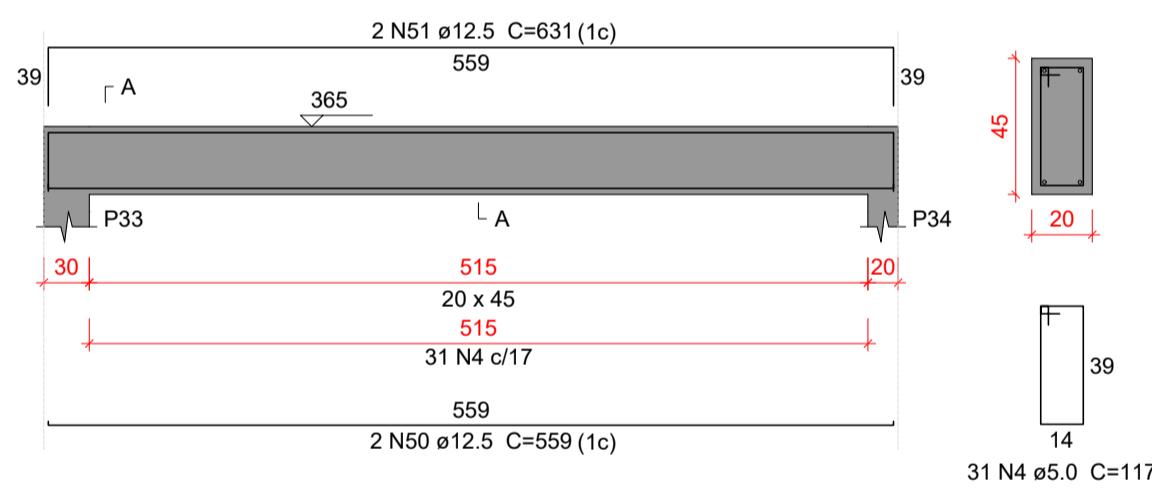
**VC211**  
ESC 1:50



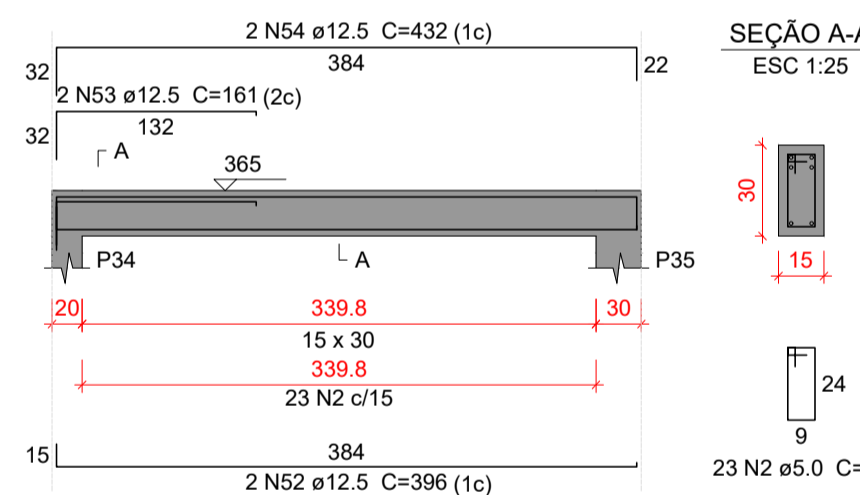
**VC212**  
ESC 1:50



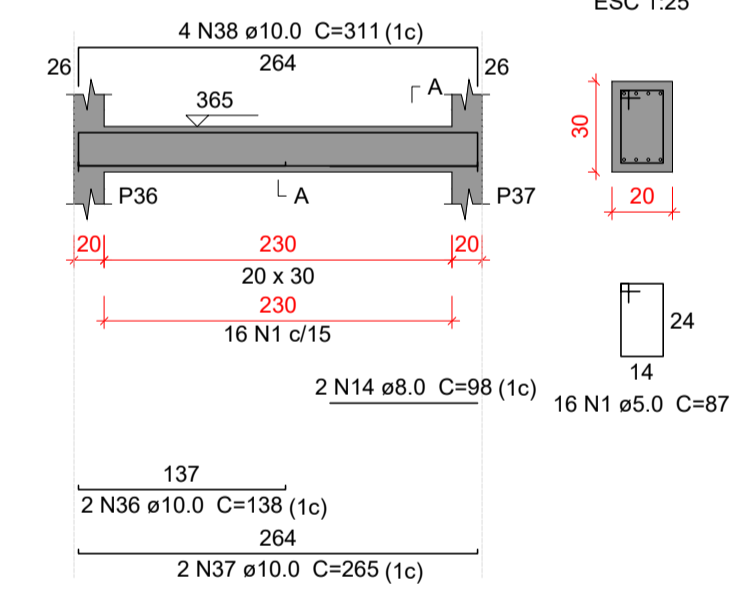
**VC213**  
ESC 1:50



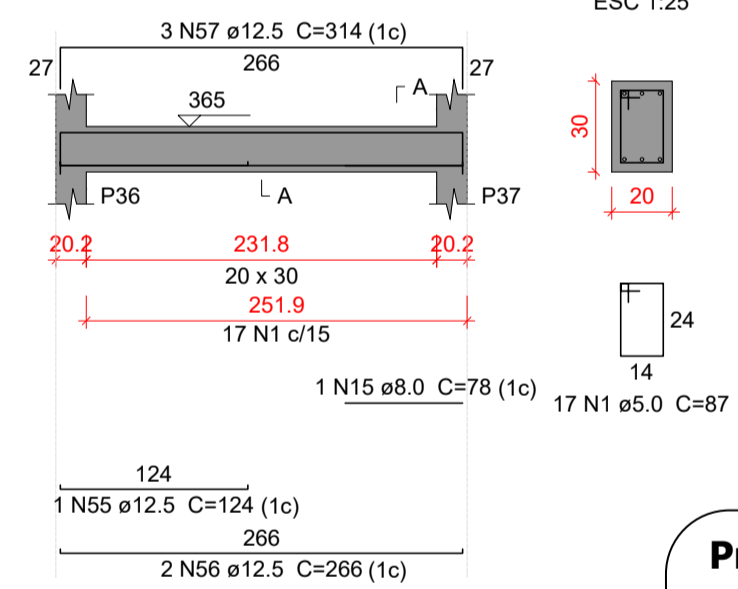
**VC214**  
ESC 1:50



**VC215**  
ESC 1:50



**VC216**  
ESC 1:50



**Relação do aço**

AÇO	N	DIAM (mm)	QUANT	C.UNIT (cm)	C.TOTAL (cm)
VC201					19140
VC202					87
VC203					4851
VC204					7704
VC205					24804
VC206					2262
VC207					3330
VC208					1188
VC209					3390
VC210					4602
VC211					371
VC212					412
VC213					118
VC214					354
VC215					447
					196
					78
					78
					4040
					743
					2068
					196
					516
					1040
					2827
					1328
					472
					1364
					1550
					206
					827
					1100
					163
					163
					332
					1200
					1548
					155
					525
					1630
					276
					530
					1244
					566
					673
					346
					218
					218
					293
					1452
					1552
					156
					1622
					1332
					167
					1400
					1118
					1262
					792
					322
					864
					124
					532
					942
					1116
					1272

**Resumo do aço**

AÇO	DIAM (mm)	C.TOTAL (m)	PESO + 10 % (kg)
CA50	6.3	147.8	39.8
	8.0	26.5	11.5
	10.0	251.3	170.4
	12.5	160.6	170.2
	16.0	23.9	41.5
CA60	5.0	565	95.8
PESO TOTAL (kg)			
CA50		433.3	
CA60		95.8	

Volume de concreto (C-30) = 6.05 m³  
Área de forma = 52.9 m²

**Prefeitura de Santa Cruz-PE**  
**Secretaria de Saúde**  
**PROJETO APROVADO**

RYVALDA RODRIGUES MACEDO  
Secretária de Saúde  
Portaria nº 003/2025



Proprietário: FUND MUNICIPAL DE SAÚDE  
CNPJ: 11.491.419/0001-00  
Endereço: Praça Pe. Luiz Gonzaga, Nº 30, Centro  
Santa Cruz/PE - CEP 55.215-000

Responsável técnica fiscalização da obra:  
Emily Vitoria Alves de Lima  
Engª Civil - CREA 1821605

**Características do Projeto**

1 - COBRIMENTO DAS ARMADURAS - PILARES E VIGAS:	3.0 cm
2 - COBRIMENTO DAS ARMADURAS - LAJES E ESCADAS:	3.0 cm
3 - COBRIMENTO DAS ARMADURAS - FUNDAÇÃO:	4.5 cm
4 - PREVER LASTRO DE CONCRETO MAGRO (5 cm) SOB AS ESTRUTURAS EM CONCRETO.	

5 - OS VENTOS INCIDENTES NAS FACES X (90°) E Y (0°), RESPECTIVAMENTE, NÃO OCORREM SIMULTANEAMENTE.

**LEGENDA DA PLANTA DE LOCAÇÃO**

(A)	ORIENTAÇÃO DOS EIXOS DOS PILARES
(1)	ORIENTAÇÃO DOS EIXOS DOS PILARES

**NOTAS 1 : DURABILIDADE**

1 - CLASSE DE AGRESSIVIDADE AMBIENTAL: II
2 - MÓDULO DE ELASTICIDADE > 35.42 GPa
3 - FATOR A/C < 0.4
4 - AÇO CA 50A E CA 60B
5 - CONCRETO CLASSE > 30 MPa
6 - CONSUMO DE CIMENTO > 350 Kg/m³

**NOTAS 2 : NORMAS**

- NBR 06118 - 2023 - Projeto de Estruturas de Concreto armado
- NBR 06120 - 2019 - Cargas para o Cálculo de Estruturas de edificações - Procedimento
- NBR 06123 - 2023 - Forças Devidas ao Vento em Edificações
- NBR 8681 - 2003 - Ações e Segurança nas Estruturas
- NBR 6122 - 2022 - Projeto e execução de Fundações

**NOTAS 3 : GERAIS**

1 - Dimensões em Centímetros e Níveis em metros
2 - Conferir as disposições das armaduras antes da concretagem.
3 - A Responsabilidade pela fiscalização da obra é do Engº resp Técnico.
4 - Aconselhamos moldagem de corpos de prova para cada caminho betoneiro.
5 - Respeitar os prazos mínimos para retirada de formas e escoramentos.
6 - Evitar romper concreto após endurecido, com marreta e talhadeira.
7 - Toda e qualquer alteração no respectivo projeto, o Calculista deverá ser consultado e o mesmo deverá emitir seu parecer por escrito.

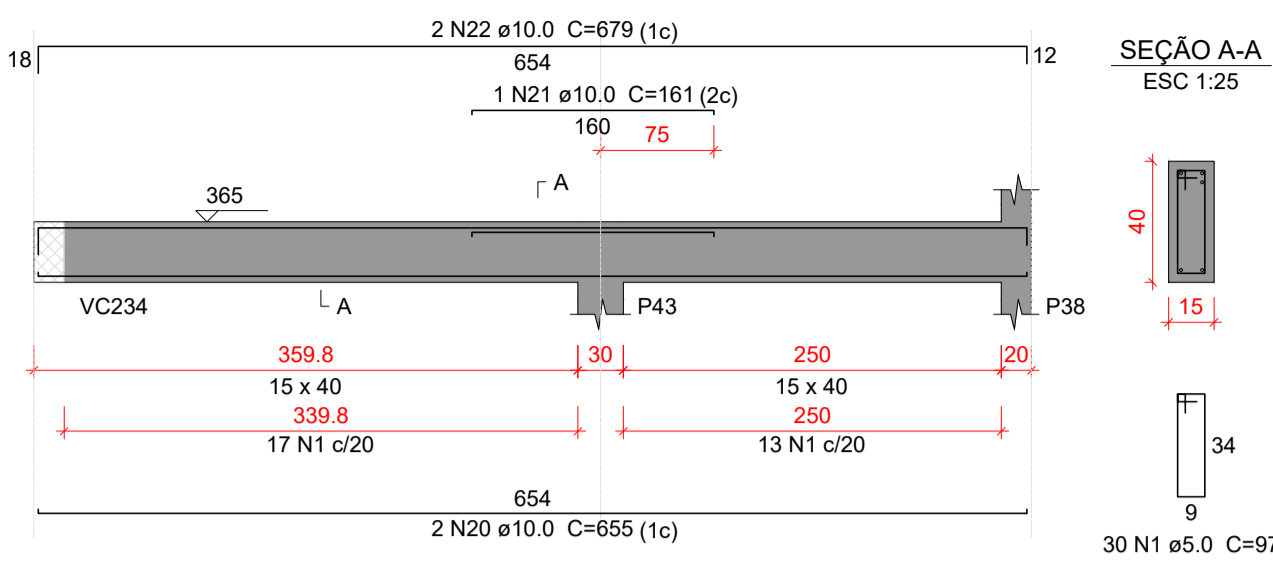


**PROJETO ESTRUTURAL**

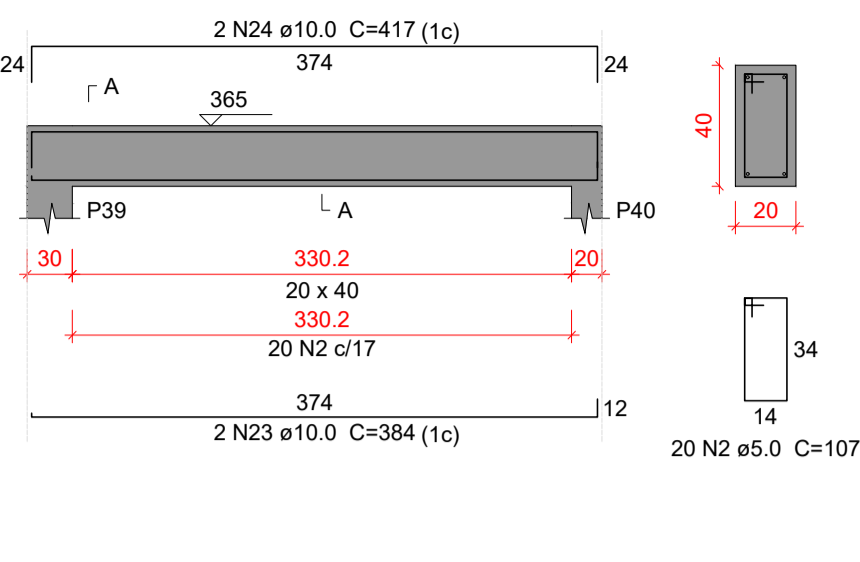
PROJETO ESTRUTURAL	CONTRATADO: Kayo Henrique Moreira Endereço: Rua Brasília, nº 365 Bairro: Centro, Areado - MG	CLIENTE: SECRETARIA DE ATENÇÃO PRIMÁRIA À SAÚDE OBRA: MINISTÉRIO DA SAÚDE	<b>28</b>
Contratado: CREA-MG - 199774D	Email: engcivil.kayomoreira@gmail.com	ENDEREÇO OBRA: Rua Maria Delmondes Tavares, s/nº Bairro Antônio Tavares, Santa Cruz/PE	
VERIF	ENTREGA	REVISÃO	Número Cliente: 01/2024
DATA: 28/08/2024	28/08/2024	00	REFERÊNCIA: (1°DIEDRO)
NOME	TÍTULO: DETALHAMENTO DAS VIGAS EM CONCRETO ARMADO NÍVEL DO PAVIMENTO COBERTURA 1		
VISTO	ESCALA: INDICADAS EM PLANTA	DESENHO NÚMERO: 00001	MOD: EST
Classe Concreto-MPa: 30			REVISÃO: 00
			FOLHA: 28/34



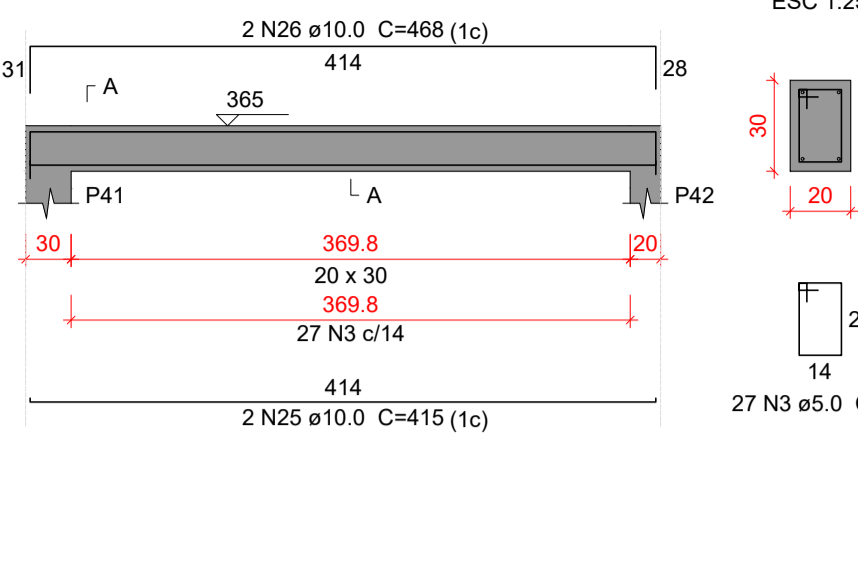
**VC217**  
ESC 1:50



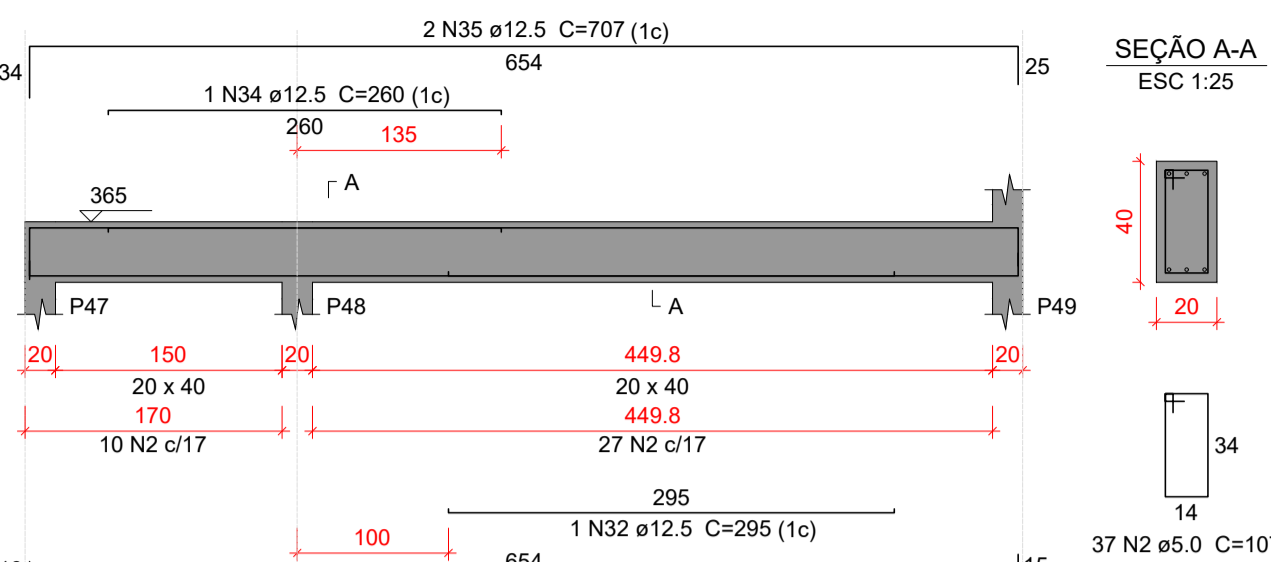
**VC218**  
ESC 1:50



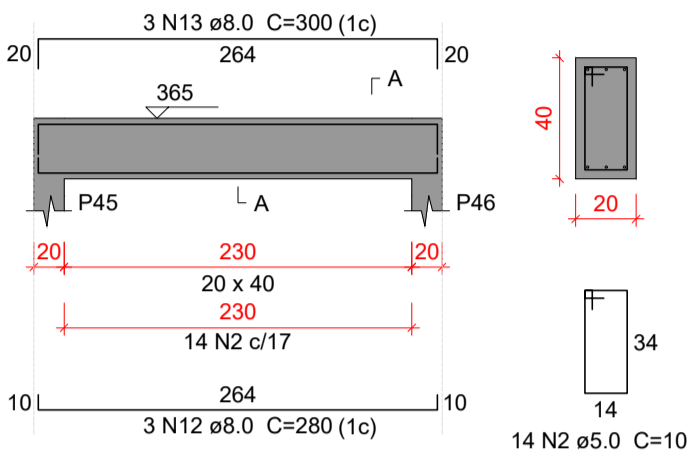
**VC219**  
ESC 1:50



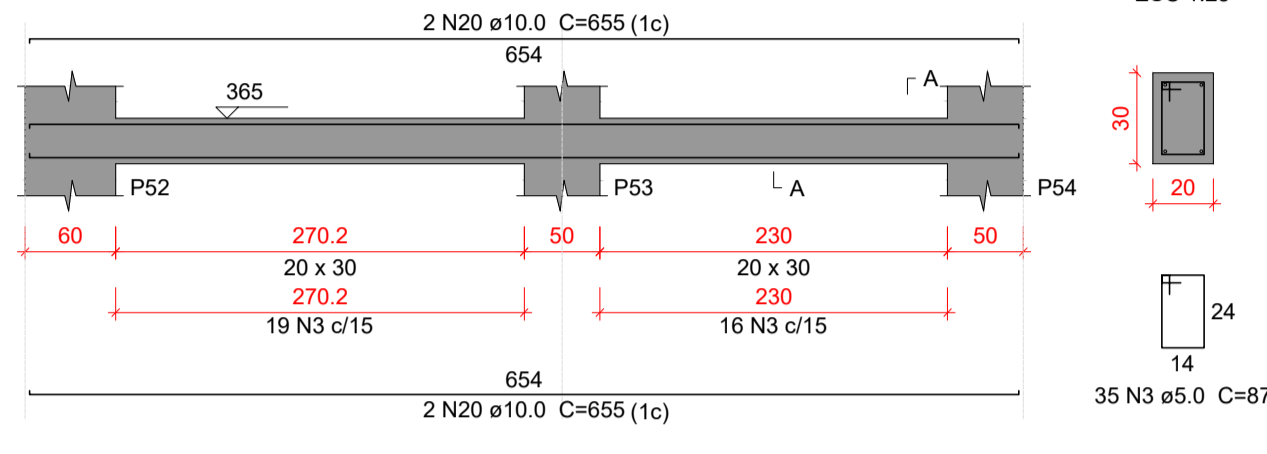
**VC220**  
ESC 1:50



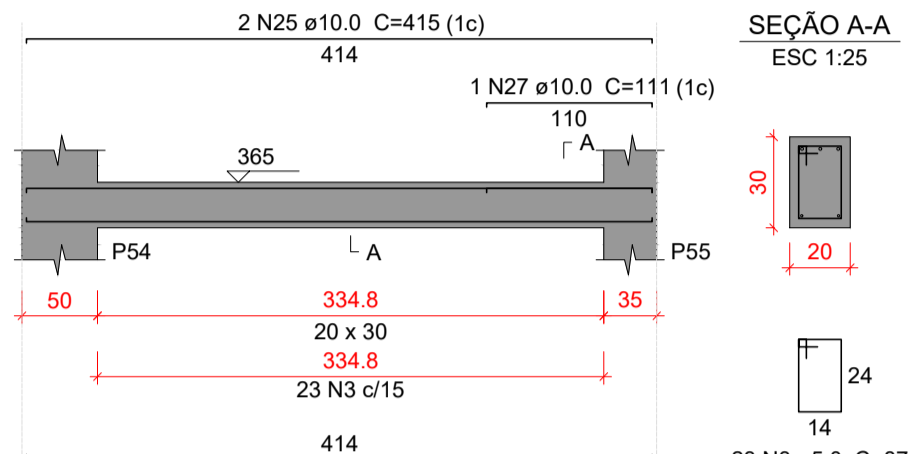
**VC221**  
ESC 1:50



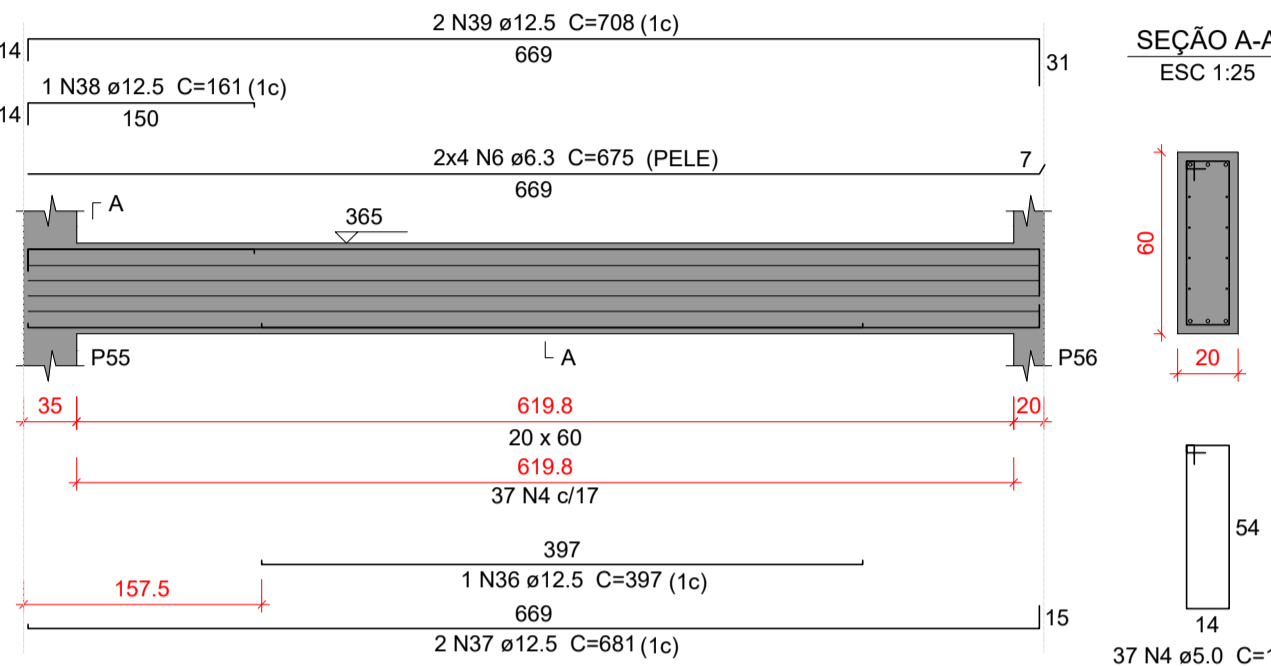
**VC222**  
ESC 1:50



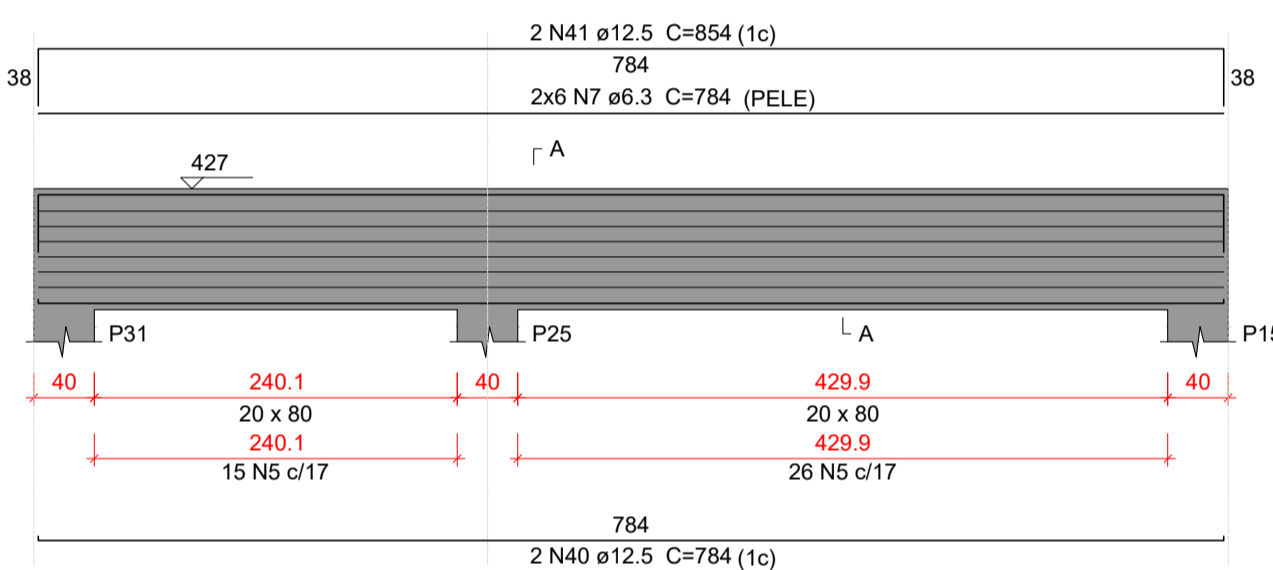
**VC223**  
ESC 1:50



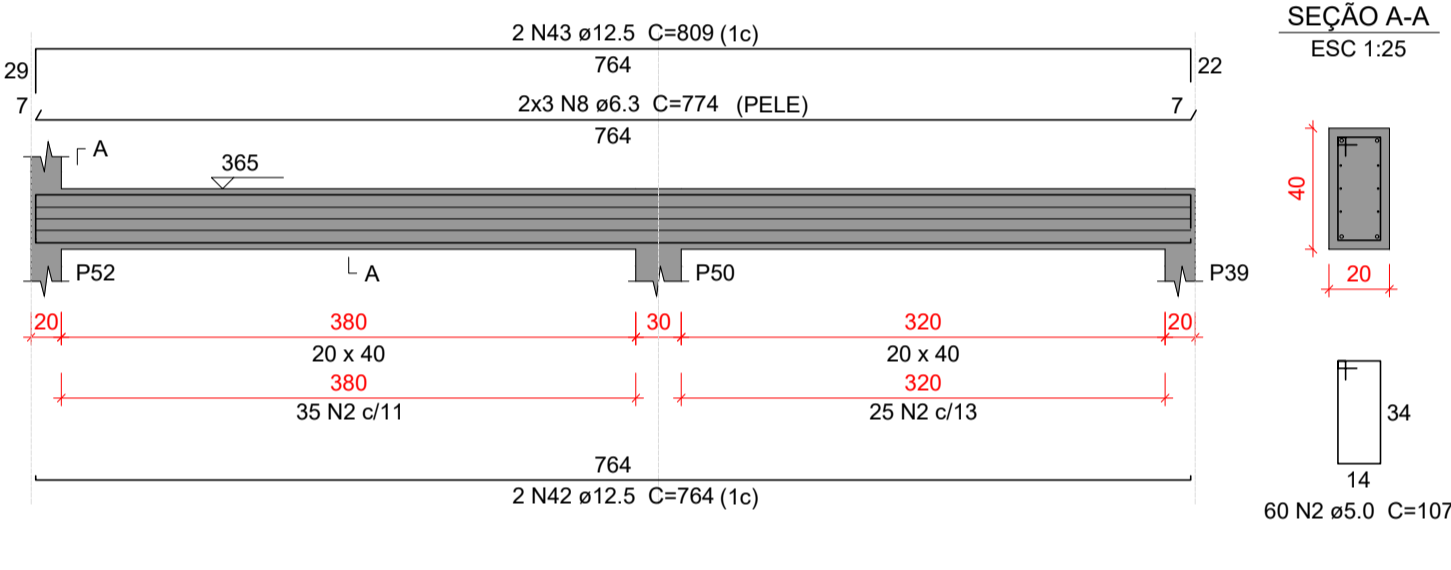
**VC224**  
ESC 1:50



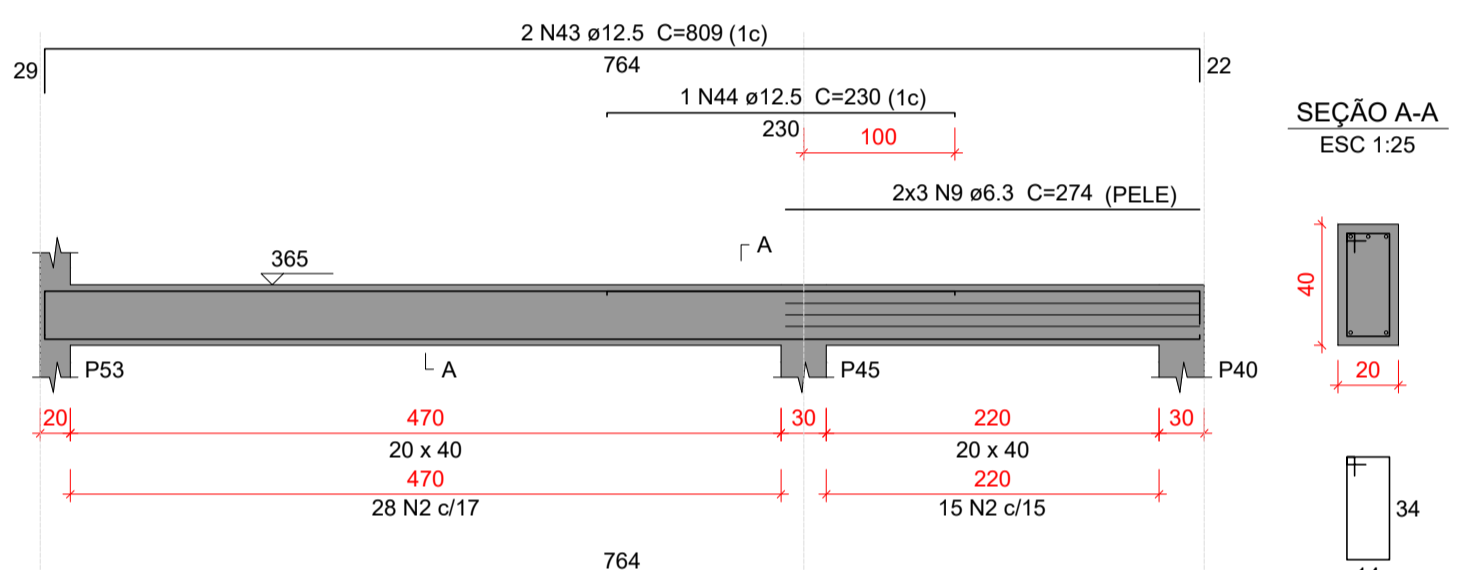
**VC225**  
ESC 1:50



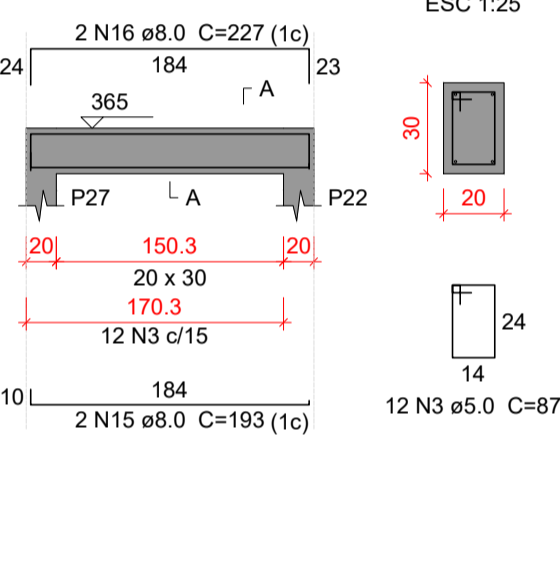
**VC226**  
ESC 1:50



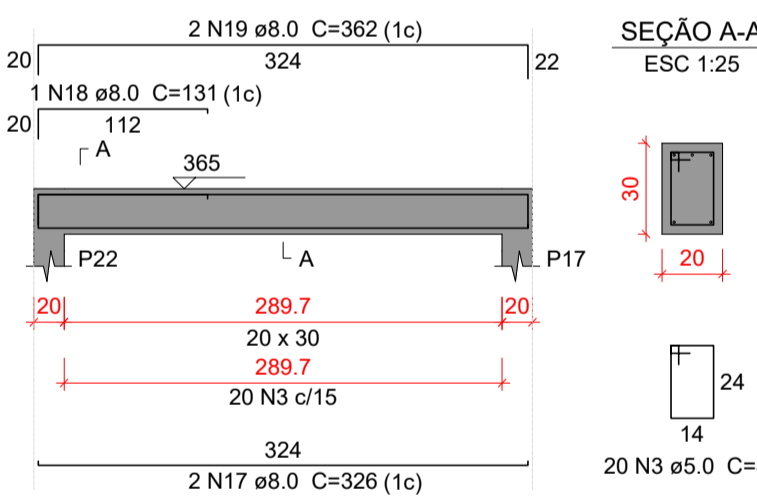
**VC227**  
ESC 1:50



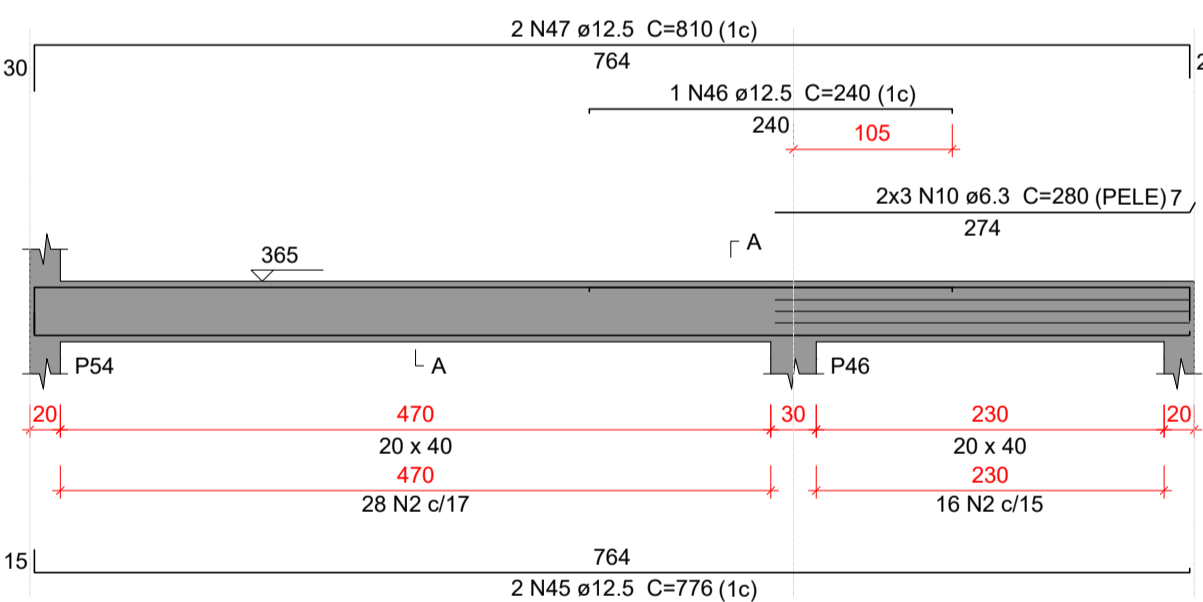
**VC228**  
ESC 1:50



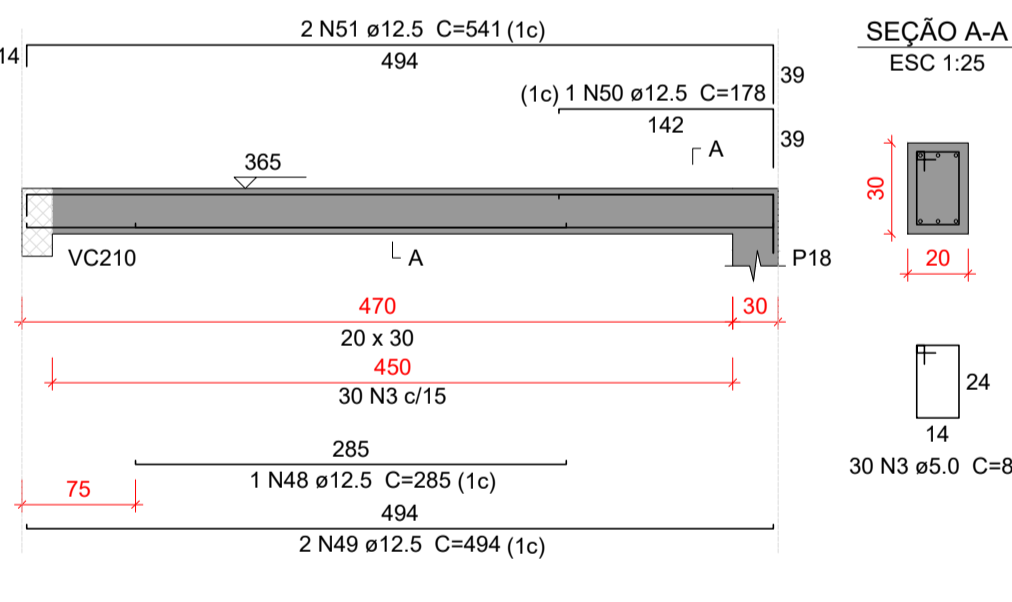
**VC229**  
ESC 1:50



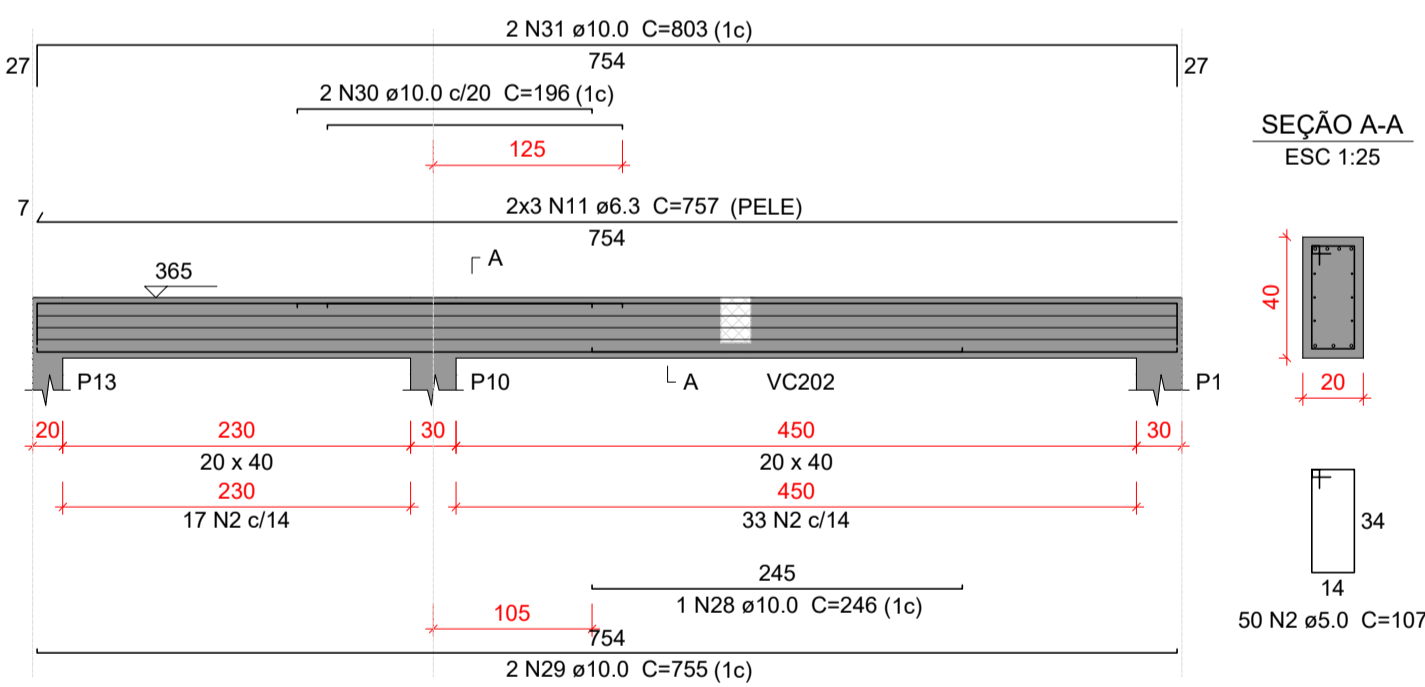
**VC230**  
ESC 1:50



**VC231**  
ESC 1:50



**VC232**  
ESC 1:50



Relação do aço

CAÇO	N	DIAM (mm)	QUANT	C.UNIT (cm)	C.TOTAL (cm)
CA60	1	5.0	30	97	2910
	2	5.0	268	107	28676
	3	5.0	147	87	12789
	4	5.0	37	147	5439
	5	5.0	41	187	7667
	6	6.3	8	675	5400
	7	6.3	12	784	9408
	8	6.3	6	774	4644
	9	6.3	6	274	1644
	10	6.3	6	280	1680
	11	6.3	6	757	4542
	12	8.0	3	280	840
	13	8.0	3	300	900
	14	8.0	2	416	832
	15	8.0	2	193	386
	16	8.0	2	227	454
	17	8.0	2	326	652
	18	8.0	1	131	131
	19	8.0	2	362	724
	20	10.0	6	655	3930
	21	10.0	1	161	161
	22	10.0	2	679	1358
	23	10.0	2	384	768
	24	10.0	2	417	834
	25	10.0	4	415	1660
	26	10.0	2	468	936
	27	10.0	1	111	111
	28	10.0	1	246	246
	29	10.0	2	755	1510
	30	10.0	2	196	392
	31	10.0	2	803	1606
	32	12.5	1	295	295
	33	12.5	2	673	1346
	34	12.5	1	260	260
	35	12.5	2	707	1414
	36	12.5	1	397	397
	37	12.5	2	681	1362
	38	12.5	1	161	161
	39	12.5	2	708	1416
	40	12.5	2	784	1568
	41	12.5	2	854	1708
	42	12.5	4	764	3056
	43	12.5	4	809	3236
	44	12.5	1	230	230
	45	12.5	2	776	1552
	46	12.5	1	240	240
	47	12.5	2	810	1620
	48	12.5	1	285	285
	49	12.5	2	494	988
	50	12.5	1	178	178
	51	12.5	2	541	1082

Resumo do aço

CAÇO	DIAM (mm)	C.TOTAL (m)	PESO + 10% (kg)
CA50	6.3	273.2	73.5
	8.0	49.2	21.4
	10.0	135.2	91.6
	12.5	224	237.3
CA60	5.0	574.9	97.5
PESO TOTAL (kg)			
CA50	423.8		
CA60	97.5		

Volume de concreto (C-30) = 6.58 m³  
Área de forma = 60.23 m²

Características do Projeto

- 1 - COBRIMENTO DAS ARMADURAS - PILARES E VIGAS: 3.0 cm
- 2 - COBRIMENTO DAS ARMADURAS - LAJES E ESCADAS: 3.0 cm
- 3 - COBRIMENTO DAS ARMADURAS - FUNDAÇÃO: 4.5 cm
- 4 - PREVER LASTRO DE CONCRETO MAGRO (5 cm) SOB AS ESTRUTURAS EM CONCRETO.

5 - OS VENTOS INCIDENTES NAS FACES X (90°) E Y (0°), RESPECTIVAMENTE, NÃO OCORREM SIMULTANEAMENTE.

LEGENDA DA PLANTA DE LOCAÇÃO

- (A) ORIENTAÇÃO DOS EIXOS DOS PILARES
- (1) ORIENTAÇÃO DOS EIXOS DOS PILARES

NOTAS 3 : GERAIS

- 1 - Dimensões em Centímetros e Níveis em metros
- 2 - Conferir as disposições das armaduras antes da concretagem.
- 3 - A Responsabilidade pela fiscalização da obra é do Engº resp Técnico.
- 4 - Aconselhamos moldagem de corpos de prova para cada caminho de betoneira.
- 5 - Respeitar os prazos mínimos para retirada de formas e escoramentos.
- 6 - Evitar romper concreto após endurecido, com marreta e talhadeira.
- 7 - Toda e qualquer alteração no respectivo projeto, o Calculista deverá ser consultado e o mesmo deverá emitir seu parecer por escrito.



PROJETO ESTRUTURAL

PROJETO ESTRUTURAL	CONTRATADO: Kayo Henrique Moreira	CLIENTE: SECRETARIA DE ATENÇÃO PRIMÁRIA À SAÚDE	29
Endereço: Rua Brasília, nº 365 Bairro: Centro, Areado - MG	OBRA: MINISTÉRIO DA SAÚDE		
Contratado: CREA-MG - 199774/D	Email: engzivil.kayomoreira@gmail.com	ENDEREÇO OBRA: Rua Maria Delmondes Tavares, s/nº Bairro Antônio Tavares, Santa Cruz/PE	Número Cliente: 01/2024
VERIF 28/08/2024	ENTREGA 28/08/2024	REVISÃO 00	REFERÊNCIA: (1° DIEDRO)
DATA	NOME	VISTO	TÍTULO: DETALHAMENTO DAS VIGAS EM CONCRETO ARMADO NÍVEL DO PAVIMENTO COBERTURA 1
Classe Concreto-MPa: 30	ESCALA: INDICADAS EM PLANTA	DESENHO NÚMERO: 00001	MOD: EST REVISÃO: 00 FOLHA: 29/34

**Prefeitura de Santa Cruz-PE**  
Secretaria de Saúde  
**PROJETO APROVADO**

**RYVALDA RODRIGUES MACEDO**  
Secretária de Saúde  
Portaria nº 003/2025

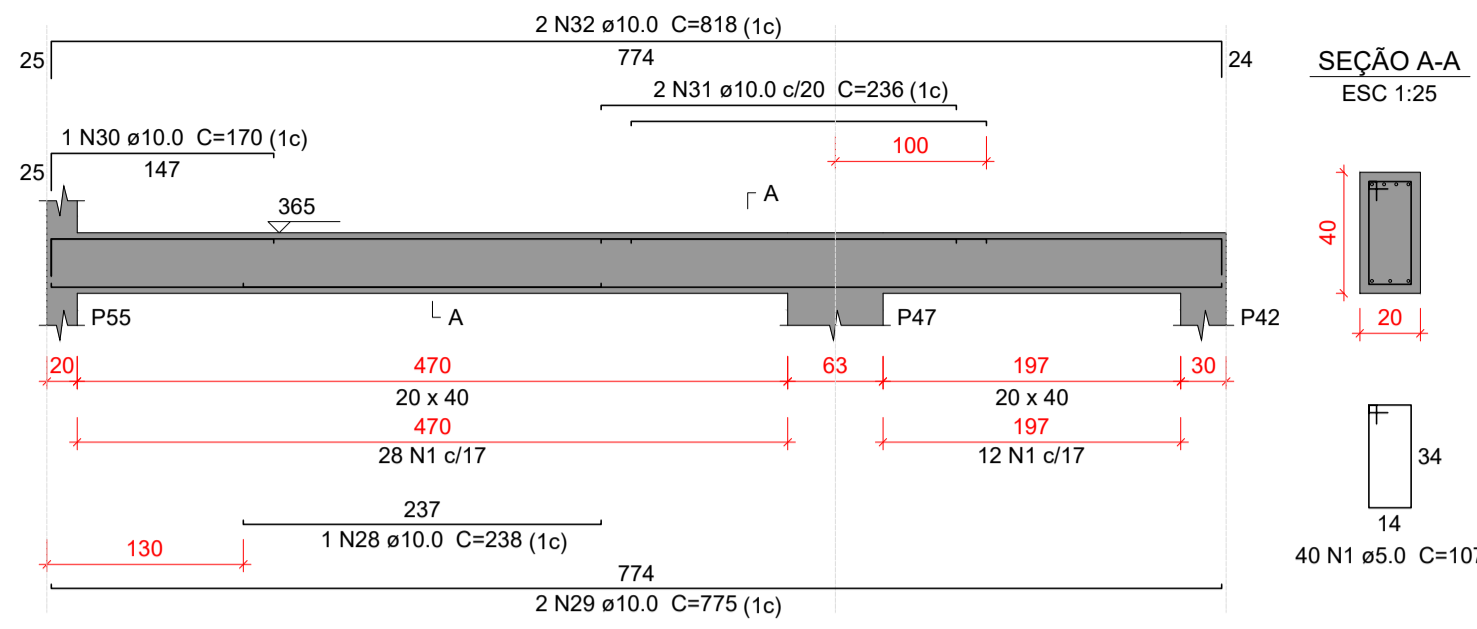


Proprietário: FUNDO MUNICIPAL DE SAÚDE  
CNPJ: 11.401.419/0001-00  
Endereço: Praça Pe. Luiz Gonzaga, Nº 30, Centro  
Santa Cruz/PE - CEP 56.215-000

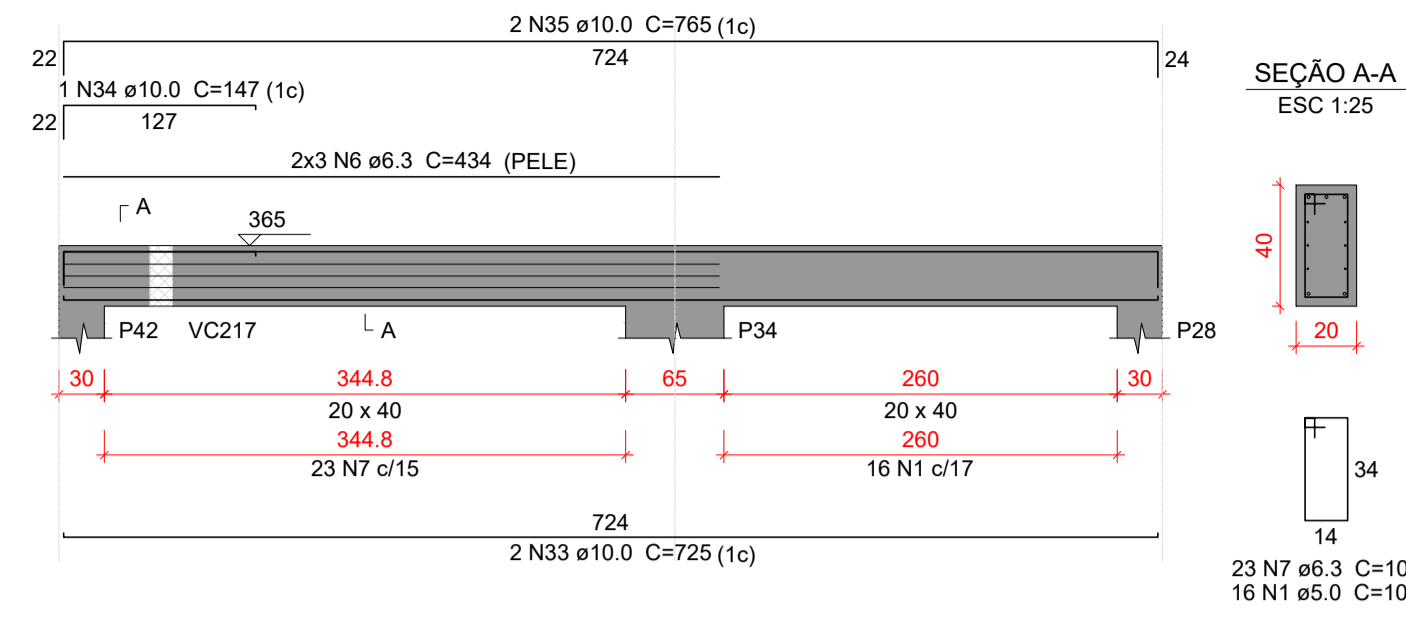
Responsável técnica fiscalização da obra:  
Emily Vitoria Alves de Lima  
Engº Civil - CREA 1821605



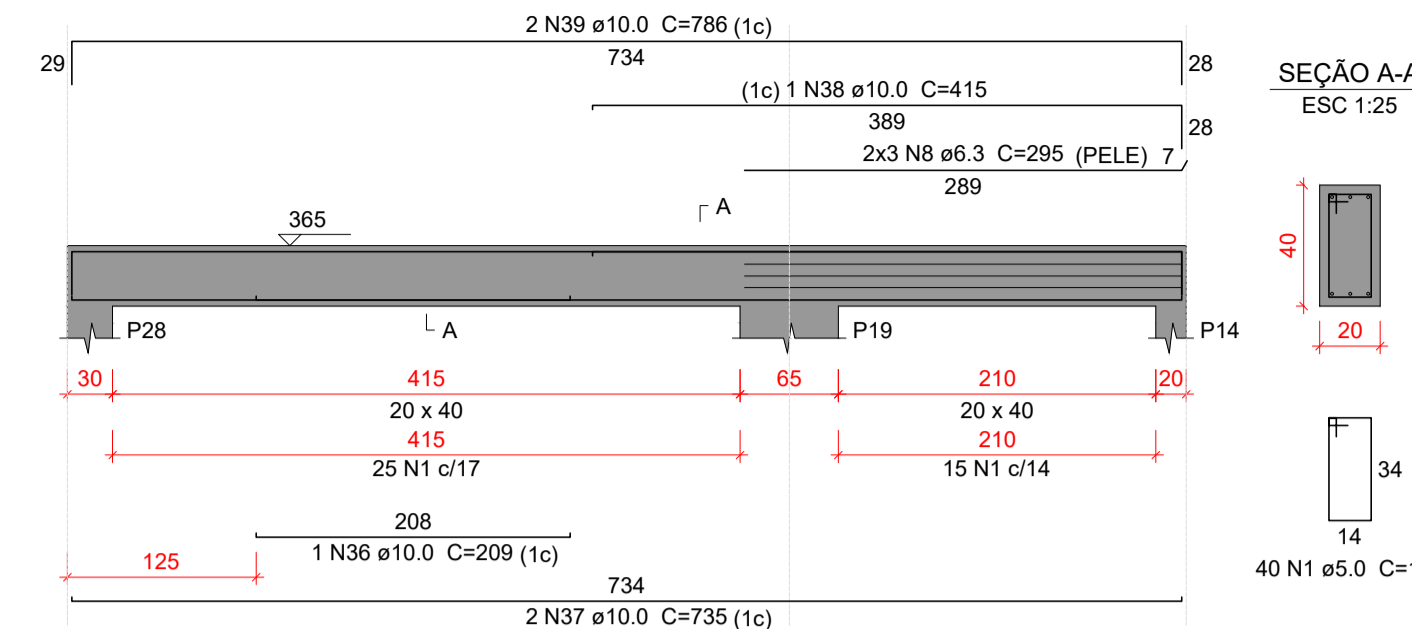
**VC233**  
ESC 1:50



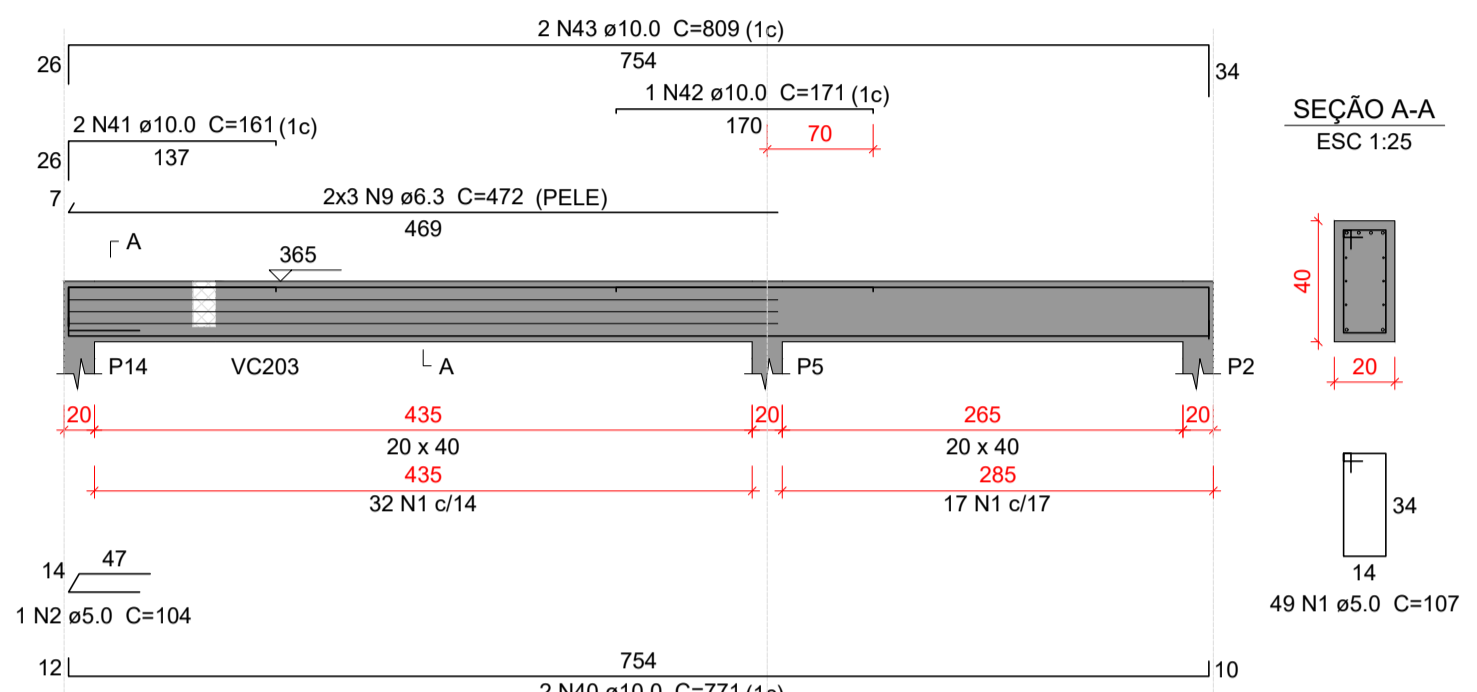
**VC234**  
ESC 1:50



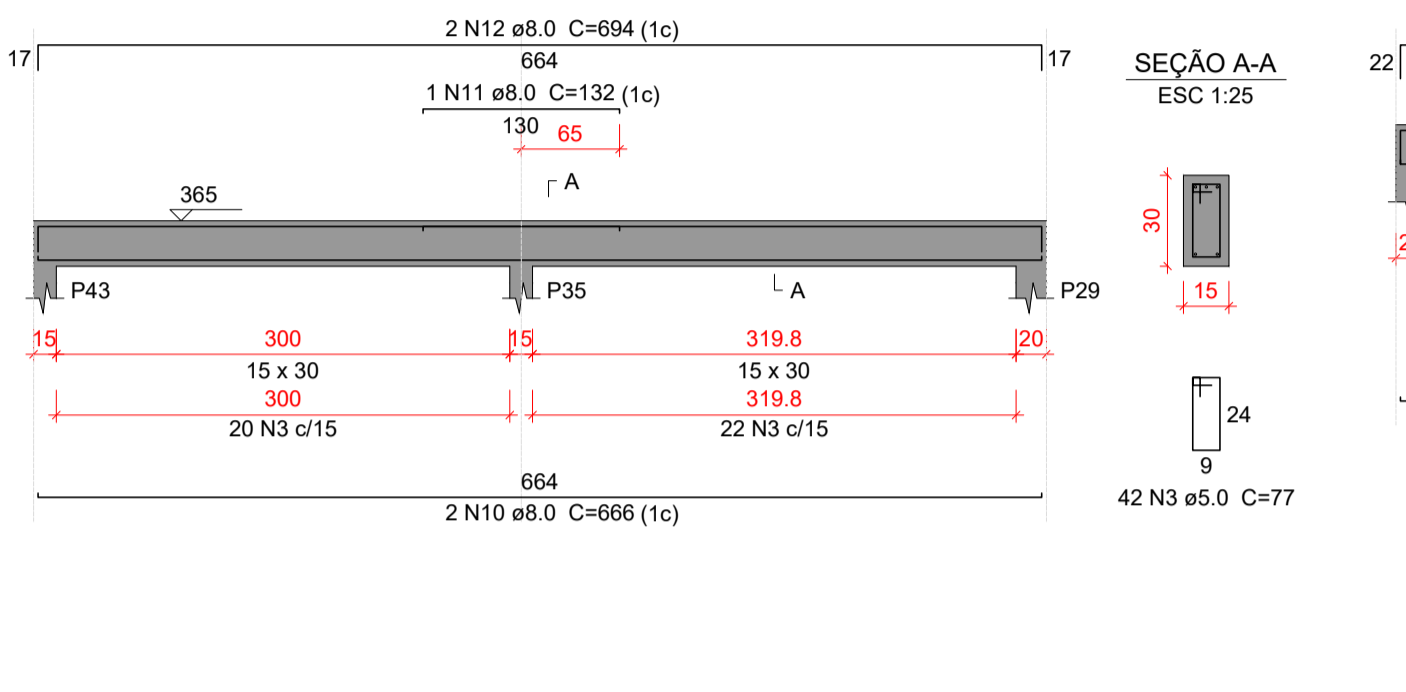
**VC235**  
ESC 1:50



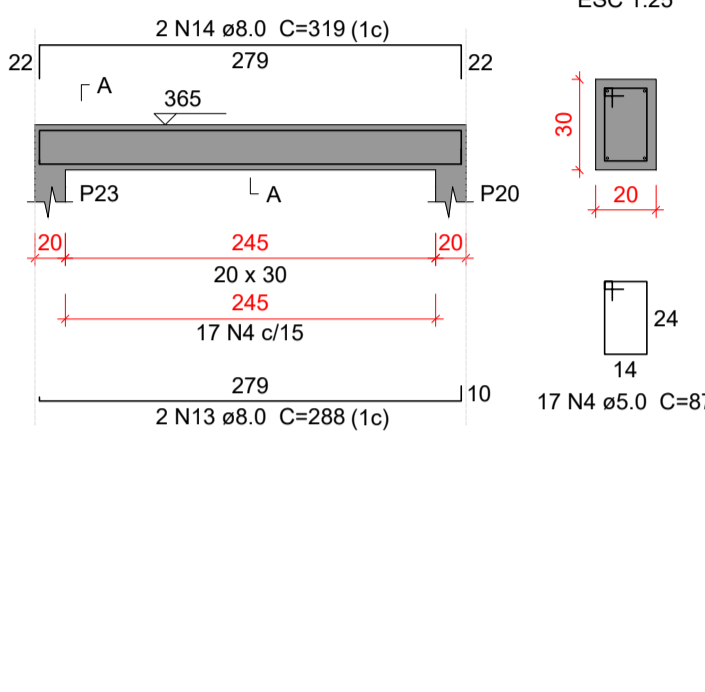
**VC236**  
ESC 1:50



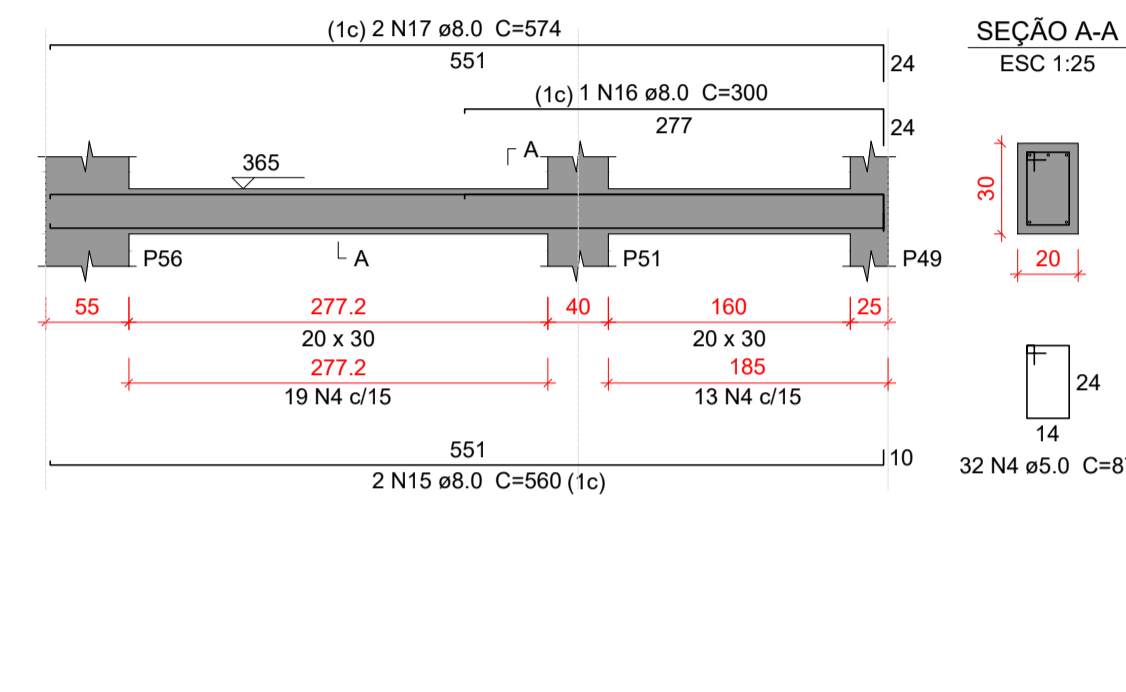
**VC237**  
ESC 1:50



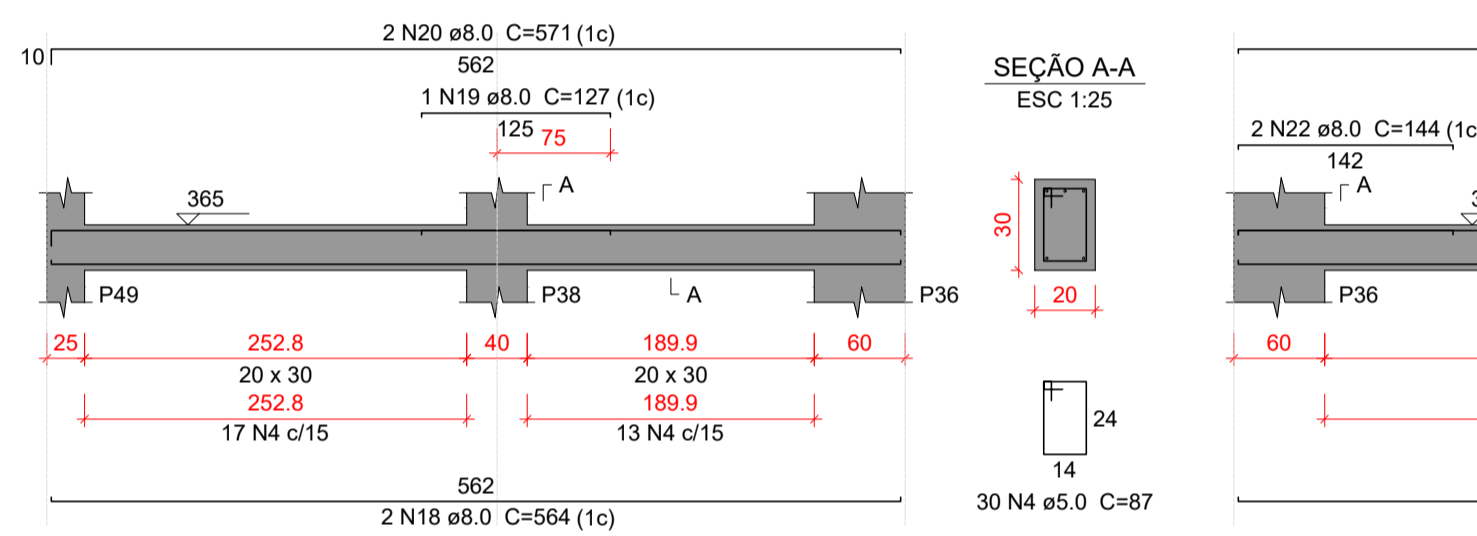
**VC238**  
ESC 1:50



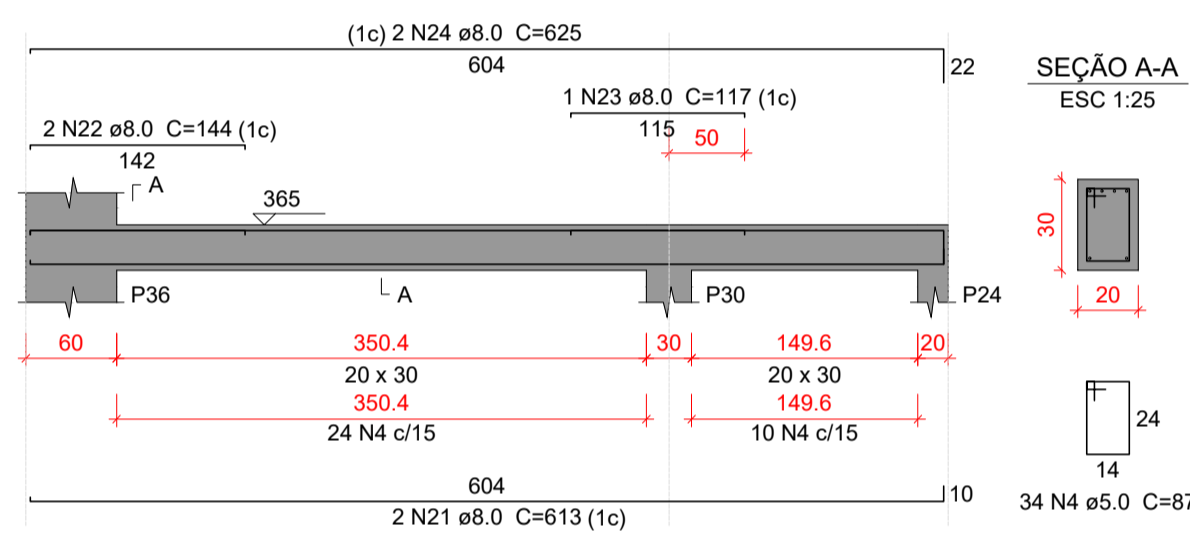
**VC239**  
ESC 1:50



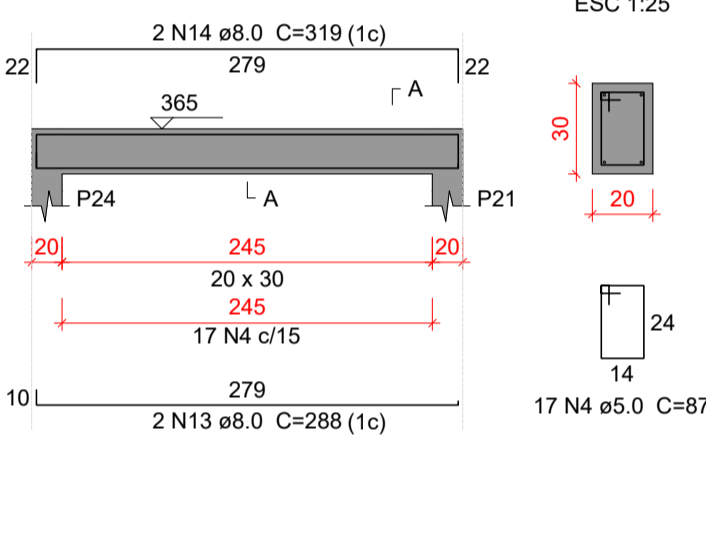
**VC240**  
ESC 1:50



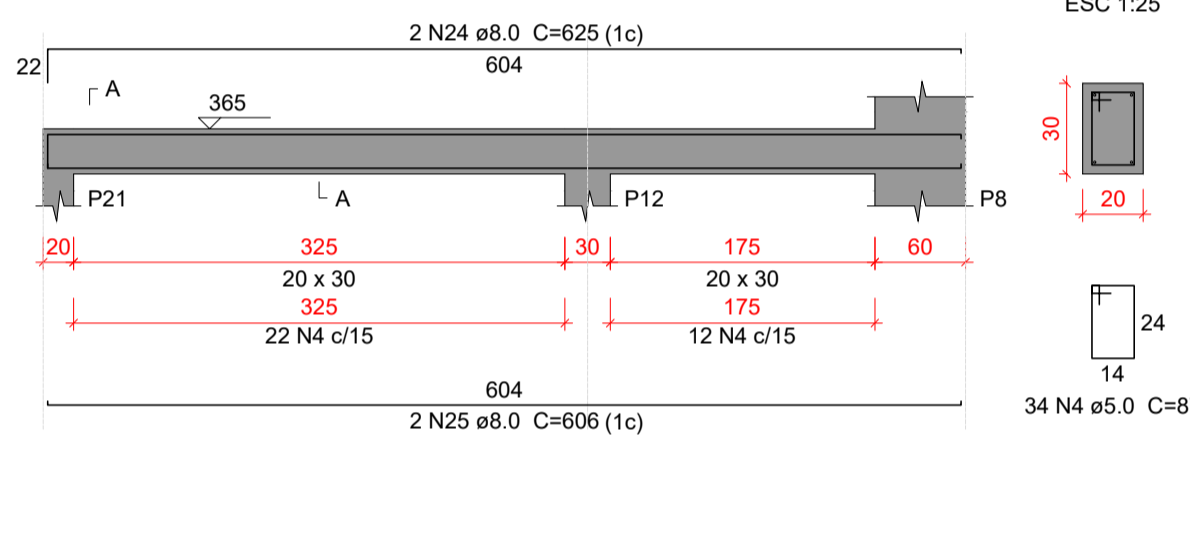
**VC241**  
ESC 1:50



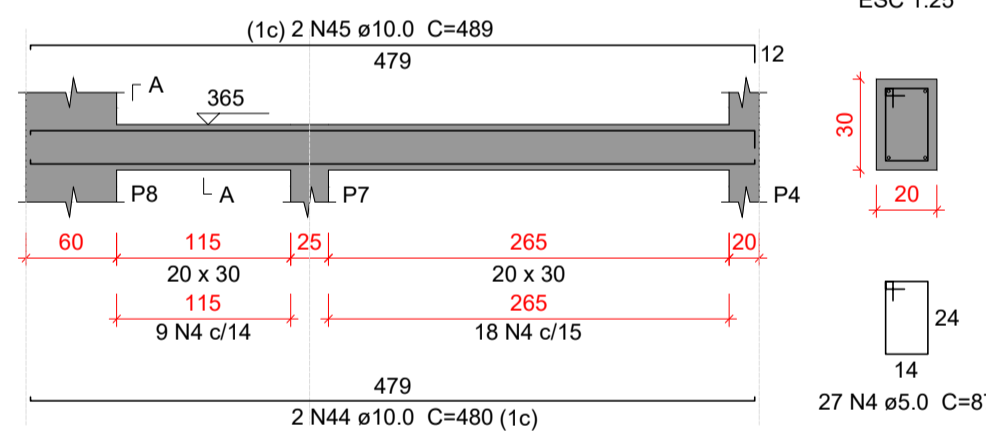
**VC242**  
ESC 1:50



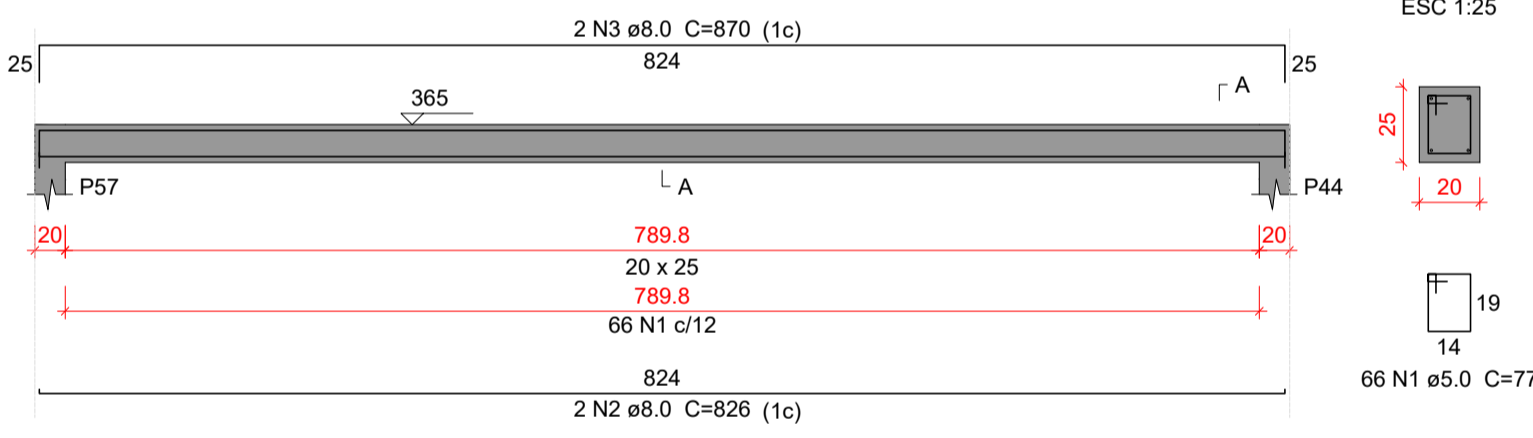
**VC243**  
ESC 1:50



**VC244**  
ESC 1:50



**VC245**  
ESC 1:50



**Relação do aço**

CAÇO	N	DIAM (mm)	QUANT	C.UNIT (cm)	C.TOTAL (cm)
CA60	1	5.0	145	107	15515
	2	5.0	1	104	104
	3	5.0	42	77	3234
	4	5.0	191	87	16617
	1	8.0	66	77	5082
	6	6.3	6	434	2604
	7	6.3	23	108	2484
	8	6.3	6	295	1770
	9	6.3	6	472	2832
	10	8.0	2	666	1332
	11	8.0	1	132	132
	12	8.0	2	694	1388
	13	8.0	4	288	1152
	14	8.0	4	319	1276
	15	8.0	2	560	1120
	16	8.0	1	300	300
	17	8.0	2	574	1148
	18	8.0	2	564	1128
	19	8.0	1	127	127
	20	8.0	2	571	1142
	21	8.0	2	613	1226
	22	8.0	2	144	288
	23	8.0	1	117	117
	24	8.0	4	625	2500
	25	8.0	2	606	1212
	2	8.0	2	826	1652
	3	8.0	2	870	1740
	28	10.0	1	238	238
	29	10.0	2	775	1550
	30	10.0	1	170	170
	31	10.0	2	236	472
	32	10.0	2	818	1636
	33	10.0	2	725	1450
	34	10.0	1	147	147
	35	10.0	2	765	1530
	36	10.0	1	209	209
	37	10.0	2	735	1470
	38	10.0	1	415	415
	39	10.0	2	786	1572
	40	10.0	2	771	1542
	41	10.0	2	161	322
	42	10.0	1	171	171
	43	10.0	2	809	1618
	44	10.0	2	480	960
	45	10.0	2	489	978

**Resumo do aço**

CAÇO	DIAM (mm)	C.TOTAL (m)	PESO + 10% (kg)
CA50	6.3	95.9	28.1
	8.0	189.8	82.4
	10.0	164.5	111.6
CA60	5.0	405.6	68.8
<b>PESO TOTAL (kg)</b>			
CA50		220	
CA60		68.8	

Volume de concreto (C-30) = 4.42 m³  
Área de forma = 42.89 m²

**Prefeitura de Santa Cruz-PE**  
**Secretaria de Saúde**  
**PROJETO APROVADO**

**RYVALDA RODRIGUES MACEDO**  
Secretária de Saúde  
Portaria nº 003/2025



Proprietário: FUNDO MUNICIPAL DE SAÚDE  
CNPJ: 11.491.419/0001-00  
Endereço: Praça Pe. Luiz Gonzaga, nº 30, Centro  
Santa Cruz/PE - CEP 56.215-000

Responsável técnica fiscalização da obra:  
Emilly Vitória Alves de Lima  
Engª Civil - CREA 1821605

**Características do Projeto**

- 1 - COBRIMENTO DAS ARMADURAS - PILARES E VIGAS: 3.0 cm
- 2 - COBRIMENTO DAS ARMADURAS - LAJES E ESCADAS: 3.0 cm
- 3 - COBRIMENTO DAS ARMADURAS - FUNDAÇÃO: 4.5 cm
- 4 - PREVER LASTRO DE CONCRETO MAGRO (5 cm) SOB AS ESTRUTURAS EM CONCRETO.

5 - OS VENTOS INCIDENTES NAS FACES X (90°) E Y (0°), RESPECTIVAMENTE, NÃO OCORREM SIMULTANEAMENTE.

**LEGENDA DA PLANTA DE LOCAÇÃO**

- (A) ORIENTAÇÃO DOS EIXOS DOS PILARES
- (1) ORIENTAÇÃO DOS EIXOS DOS PILARES

**NOTAS 1 : DURABILIDADE**

- 1 - CLASSE DE AGRESSIVIDADE AMBIENTAL: II
- 2 - MÓDULO DE ELASTICIDADE > 35.42 GPa
- 3 - FATOR A/C < 0.4
- 4 - AÇO CA 50A E CA 60B
- 5 - CONCRETO CLASSE > 30 MPa
- 6 - CONSUMO DE CIMENTO > 350 Kg/m³

**NOTAS 2 : NORMAS**

- NBR 06118 - 2023 - Projeto de Estruturas de Concreto armado
- NBR 06120 - 2019 - Cargas para o Cálculo de Estruturas de edificações - Procedimento
- NBR 06123 - 2023 - Forças Devidas ao Vento em Edificações
- NBR 8681 - 2003 - Ações e Segurança nas Estruturas
- NBR 6122 - 2022 - Projeto e execução de Fundações

**NOTAS 3 : GERAIS**

- 1 - Dimensões em Centímetros e Níveis em metros
- 2 - Conferir as disposições das armaduras antes da concretagem.
- 3 - A Responsabilidade pela fiscalização da obra é do Engº resp Técnico.
- 4 - Aconselhamos moldagem de corpos de prova para cada caminho de concreto.
- 5 - Respeitar os prazos mínimos para retirada de formas e escoramentos.
- 6 - Evitar romper concreto após endurecido, com marreto e talhadeira.
- 7 - Toda e qualquer alteração no respectivo projeto, o Calculista deverá ser consultado e o mesmo deverá emitir seu parecer por escrito.

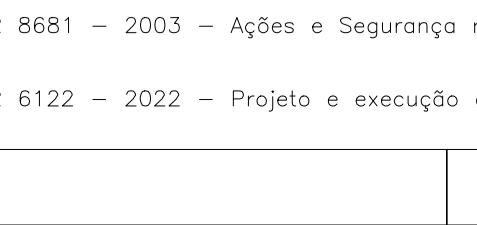
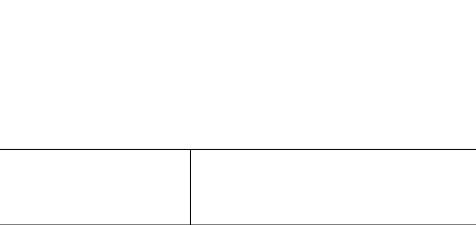
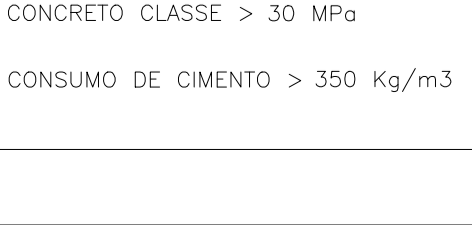
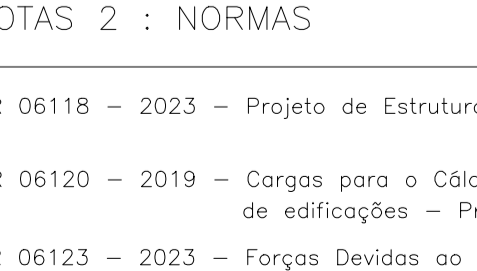
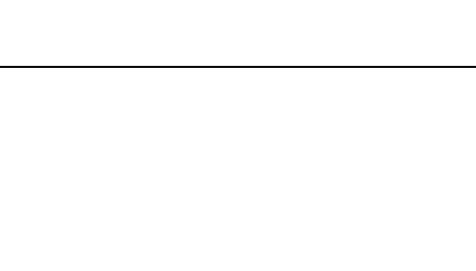
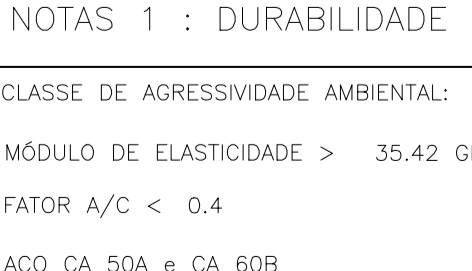
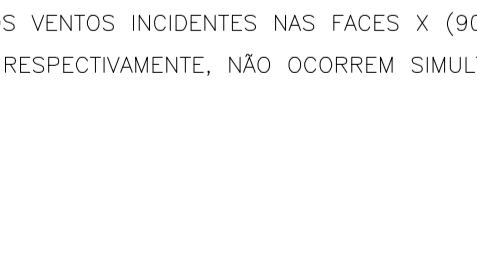
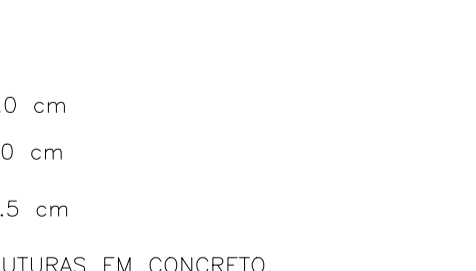
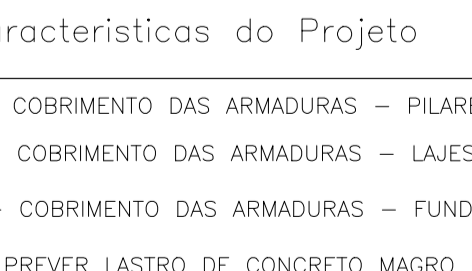
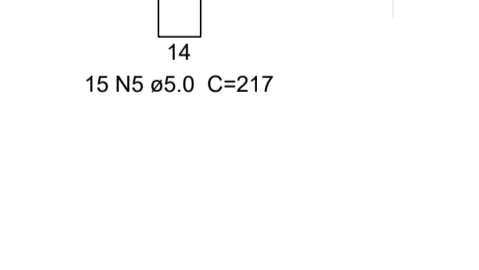
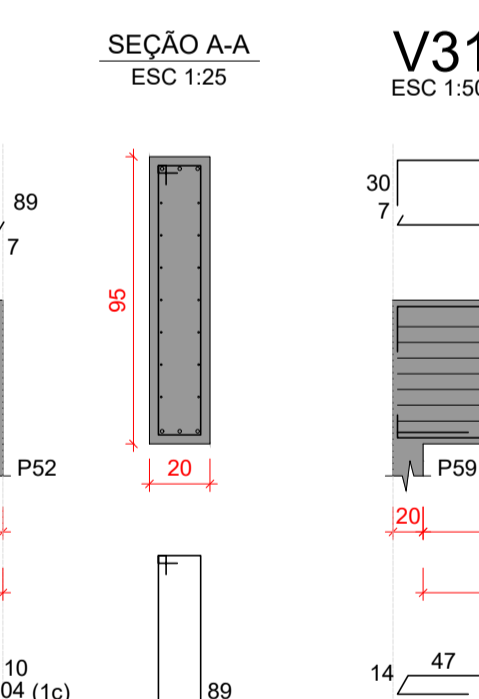
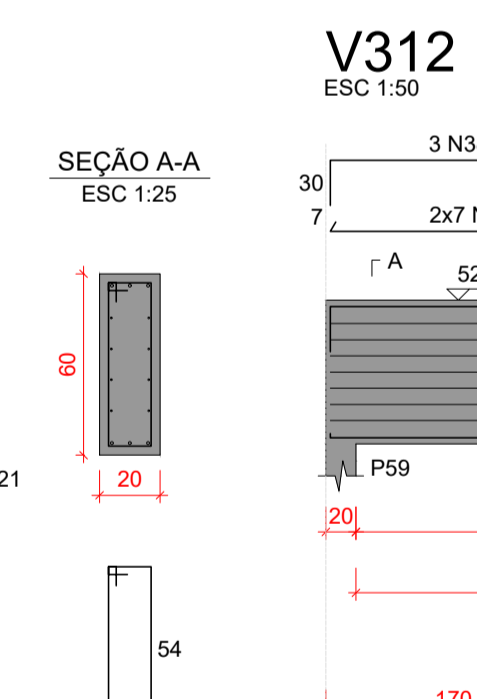
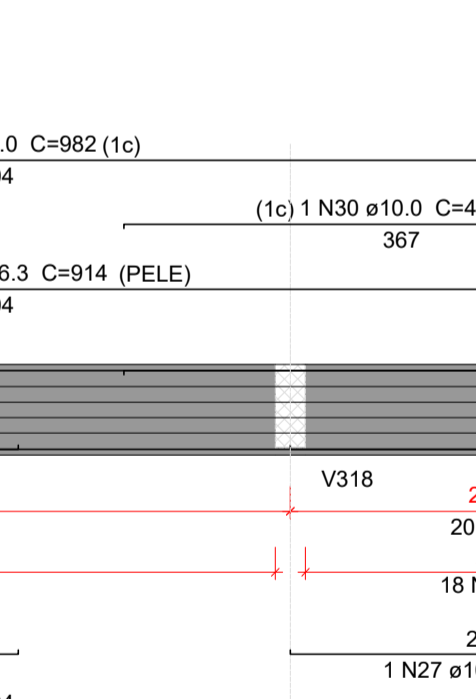
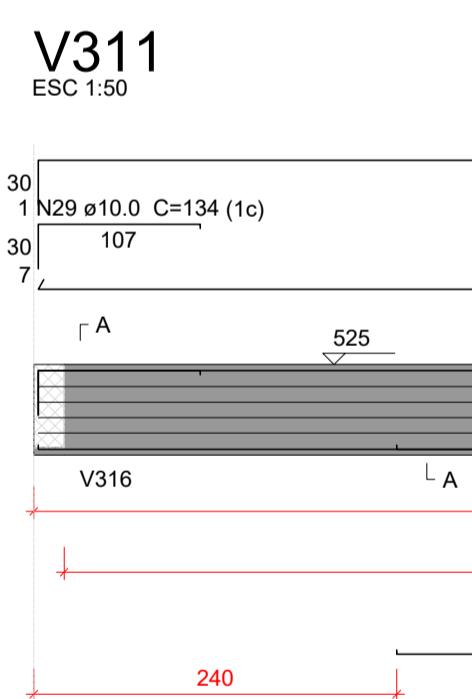
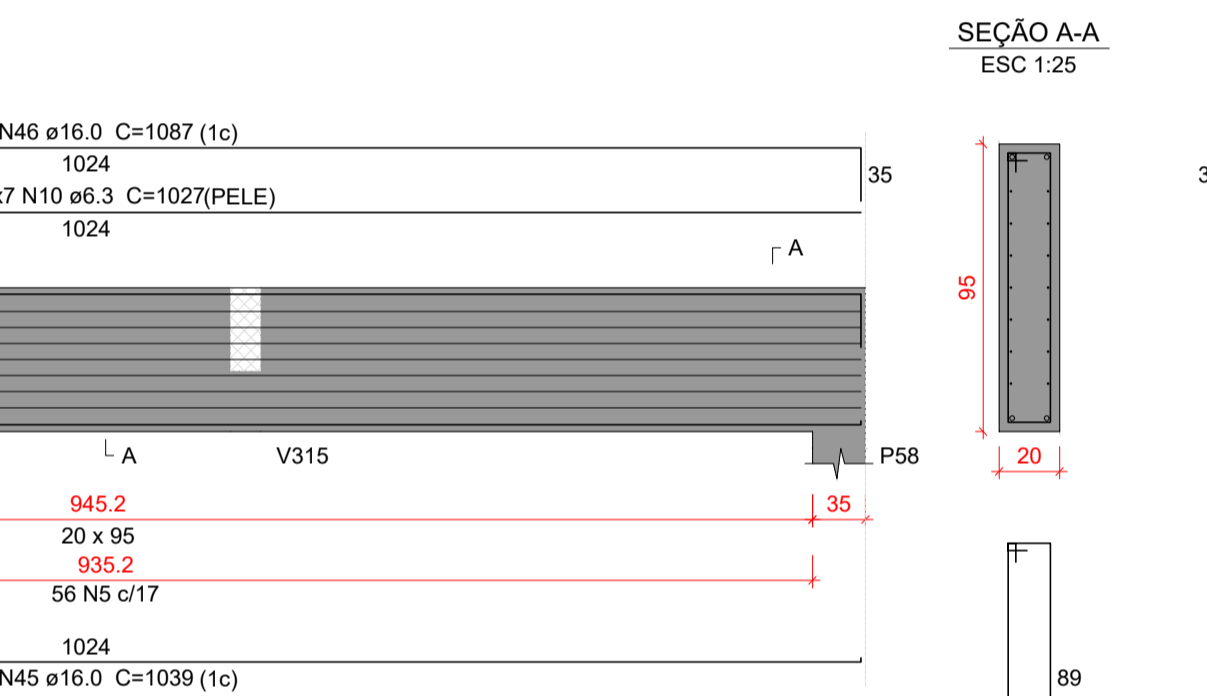
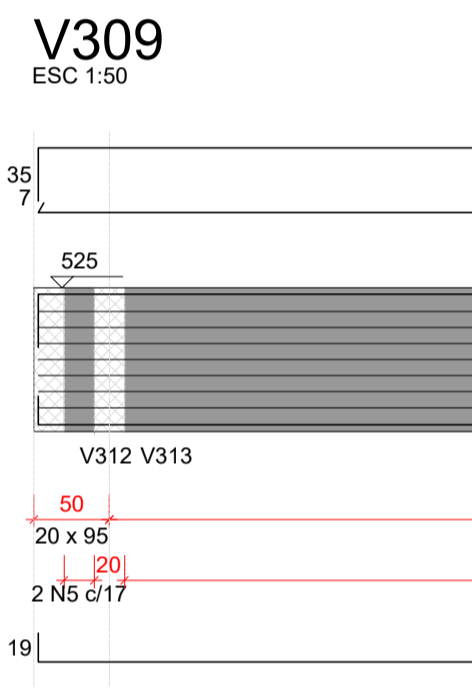
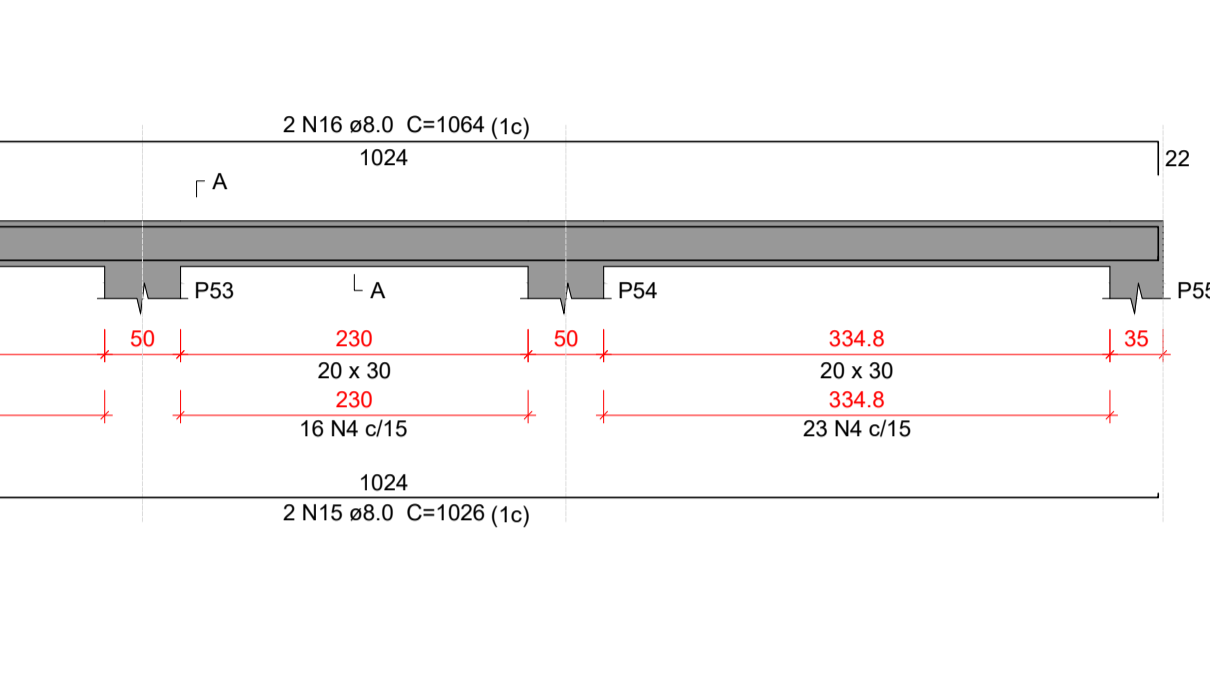
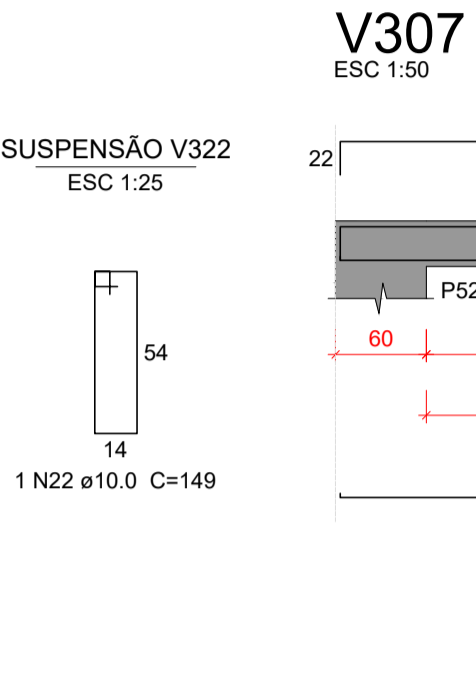
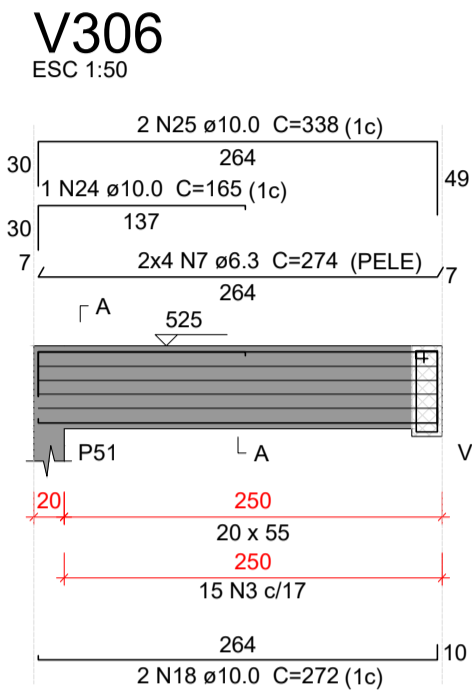
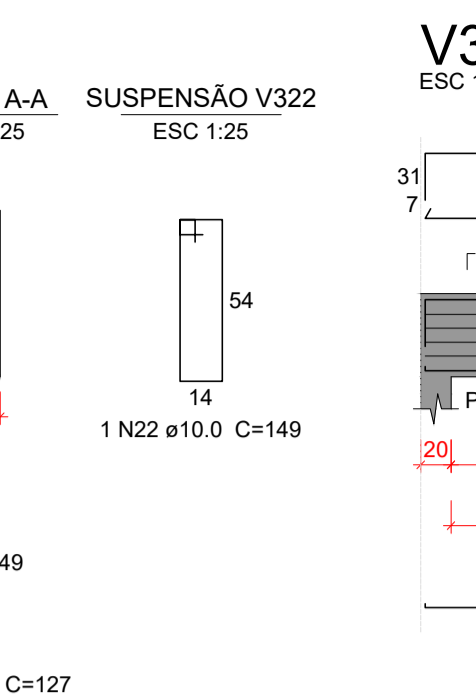
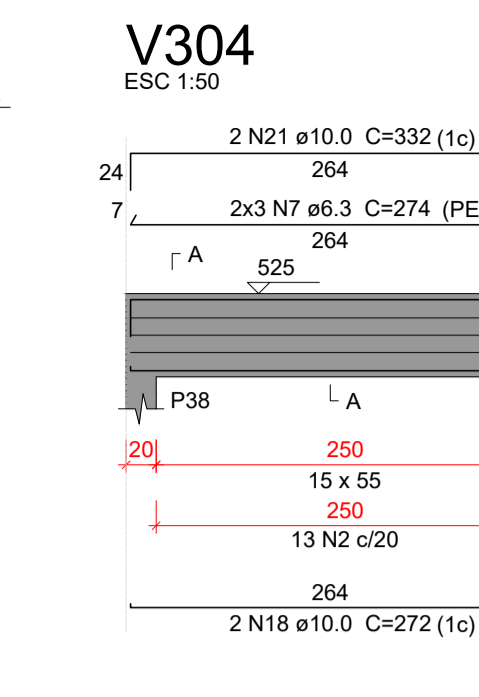
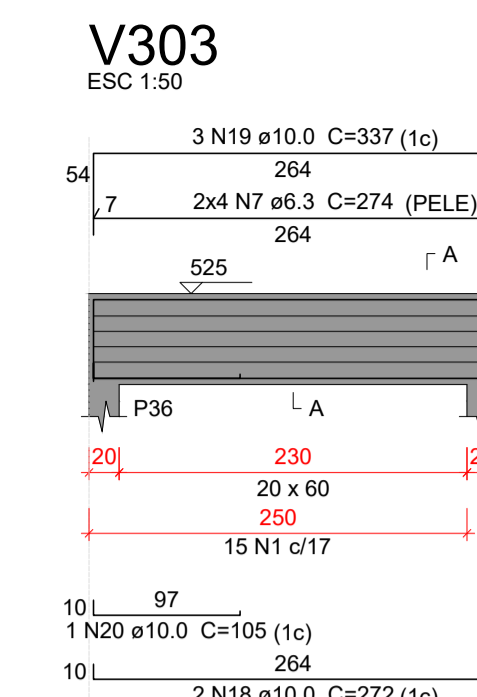
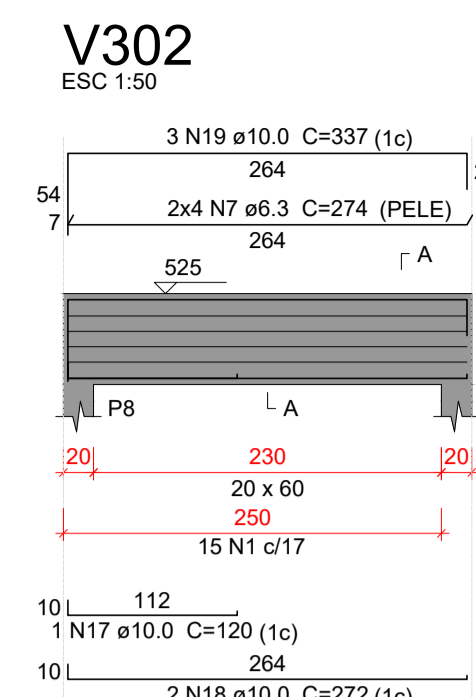
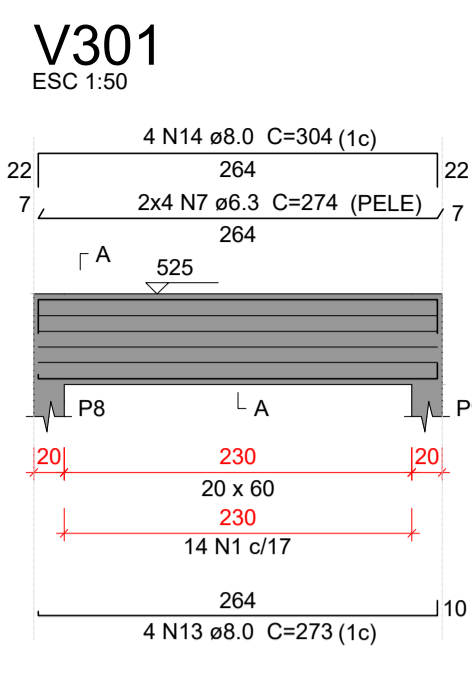


**PROJETO ESTRUTURAL**

**30**

PROJETO ESTRUTURAL	CONTRATADO: Kayo Henrique Moreira Endereço: Rua Brasília, nº 365 Bairro: Centro, Areado - MG	CLIENTE: SECRETARIA DE ATENÇÃO PRIMÁRIA À SAÚDE OBRA: MINISTÉRIO DA SAÚDE	Número Cliente: 01/2024
Contratado: CREA-MG: 199774D	Email: engcivil.kayomoreira@gmail.com	ENDEREÇO OBRA: Rua Maria Delmondes Tavares, s/nº Bairro Antônio Tavares, Santa Cruz/PE	
VERIF	ENTREGA	REVISÃO	REFERÊNCIA: (1°DIEDRO)
DATA: 28/08/2024	28/08/2024	00	cm
NOME	TÍTULO: DETALHAMENTO DAS VIGAS EM CONCRETO ARMADO NÍVEL DO PAVIMENTO COBERTURA 1		
VISTO	ESCALA: INDICADAS EM PLANTA	DESENHO NÚMERO: 00001	MOD: EST REVISÃO: 00 FOLHA: 30/34





**Relação do aço**

AÇO	N	DIAM (mm)	QUANT	C.UNIT (cm)	C.TOTAL (cm)
V301					
V302					
V303					
V304					
V305					
V306					
V307					
V308					
V309					
V310					
V311					
V312					
V313					
V314					
CA60	1	5.0	192	147	28224
	2	5.0	13	127	1651
	3	5.0	59	137	8083
	4	5.0	58	87	5046
	5	5.0	87	217	18879
	6	5.0	1	104	104
	7	6.3	82	274	22468
	8	6.3	8	969	5352
	9	6.3	8	270	2160
	10	6.3	14	1027	14378
	11	6.3	8	1030	8240
	12	6.3	8	914	7312
	13	8.0	4	273	1092
	14	8.0	4	304	1216
	15	8.0	2	1026	2052
	16	8.0	2	1064	2128
	17	10.0	1	120	120
	18	10.0	10	272	2720
	19	10.0	6	337	2022
	20	10.0	1	105	105
	21	10.0	2	332	664
	22	10.0	4	149	596
	23	10.0	4	339	1356
	24	10.0	1	165	165
	25	10.0	2	338	676
	26	10.0	1	231	231
	27	10.0	1	265	265
	28	10.0	2	912	1824
	29	10.0	1	134	134
	30	10.0	1	419	419
	31	10.0	2	982	1964
	32	10.0	2	274	548
	33	10.0	1	271	271
	34	12.5	2	1024	2048
	35	12.5	2	1089	2178
	36	12.5	1	104	104
	37	12.5	2	271	542
	38	12.5	3	377	1131
	39	12.5	3	276	828
	40	12.5	3	318	954
	41	16.0	2	675	1350
	42	16.0	2	269	538
	43	16.0	2	279	558
	44	16.0	2	983	1966
	45	16.0	2	1039	2078
	46	16.0	2	1087	2174

**Resumo do aço**

AÇO	DIAM (mm)	C.TOTAL (m)	PESO + 10 % (kg)
CA50	6.3	599.1	161.3
	8.0	64.9	25.2
	10.0	140.8	95.5
	12.5	77.9	82.5
	16.0	86.7	150.4
CA60	5.0	619.9	105.1
PESO TOTAL (kg)			
CA50		517.8	
CA60		105.1	

Volume de concreto (C-30) = 8.32 m³  
Área de forma = 85.72 m²

**Prefeitura de Santa Cruz-PE**  
**Secretaria de Saúde**  
**PROJETO APROVADO**

RYVALDA RODRIGUES MACEDO  
Secretária de Saúde  
Portaria nº 003/2025



Proprietário: FUNDO MUNICIPAL DE SAÚDE  
CNPJ: 11.491.419/0001-00  
Endereço: Praça Pe. Luiz Gonzaga, Nº 30, Centro  
Santa Cruz/PE - CEP 56.215-000

Responsável técnica fiscalização da obra:  
Emily Vitoria Alves de Lima  
Engª Civil - CREA 1821605

**Características do Projeto**

- 1 - COBRIMENTO DAS ARMADURAS - PILARES E VIGAS: 3.0 cm
- 2 - COBRIMENTO DAS ARMADURAS - LAJES E ESCADAS: 3.0 cm
- 3 - COBRIMENTO DAS ARMADURAS - FUNDAÇÃO: 4.5 cm
- 4 - PREVER LASTRO DE CONCRETO MAGRO (5 cm) SOB AS ESTRUTURAS EM CONCRETO.

**5 - OS VENTOS INCIDENTES NAS FACES X (90°) E Y (0°), RESPECTIVAMENTE, NÃO OCORREM SIMULTANEAMENTE.**

**NOTAS 2 : NORMAS**

- NBR 06118 - 2023 - Projeto de Estruturas de Concreto armado
- NBR 06120 - 2019 - Cargas para o Cálculo de Estruturas de edificações - Procedimento
- NBR 06123 - 2023 - Forças Devidas ao Vento em Edificações
- NBR 8681 - 2003 - Ações e Segurança nas Estruturas
- NBR 6122 - 2022 - Projeto e execução de Fundações

**LEGENDA DA PLANTA DE LOCAÇÃO**

- (A) ORIENTAÇÃO DOS EIXOS DOS PILARES
- (1) ORIENTAÇÃO DOS EIXOS DOS PILARES

**NOTAS 3 : GERAIS**

- 1 - Dimensões em Centímetros e Níveis em metros
- 2 - Conferir as disposições das armaduras antes da concretagem.
- 3 - A Responsabilidade pela fiscalização da obra é do Engº resp Técnico.
- 4 - Aconselhamos moldagem de corpos de prova para cada caminho de concreto.
- 5 - Respeitar os prazos mínimos para retirada de formas e escoramentos.
- 6 - Evitar romper concreto após endurecido, com marreta e talhadeira.
- 7 - Toda e qualquer alteração no respectivo projeto, o Calculista deverá ser consultado e o mesmo deverá emitir seu parecer por escrito.

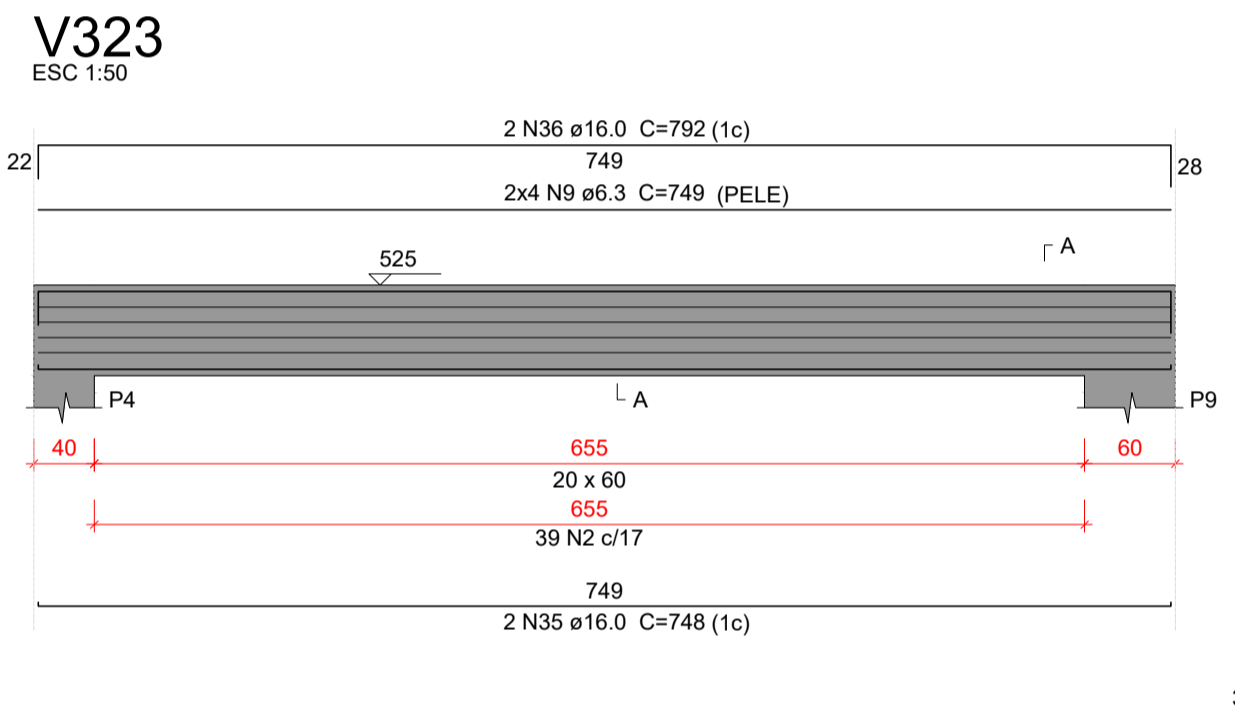
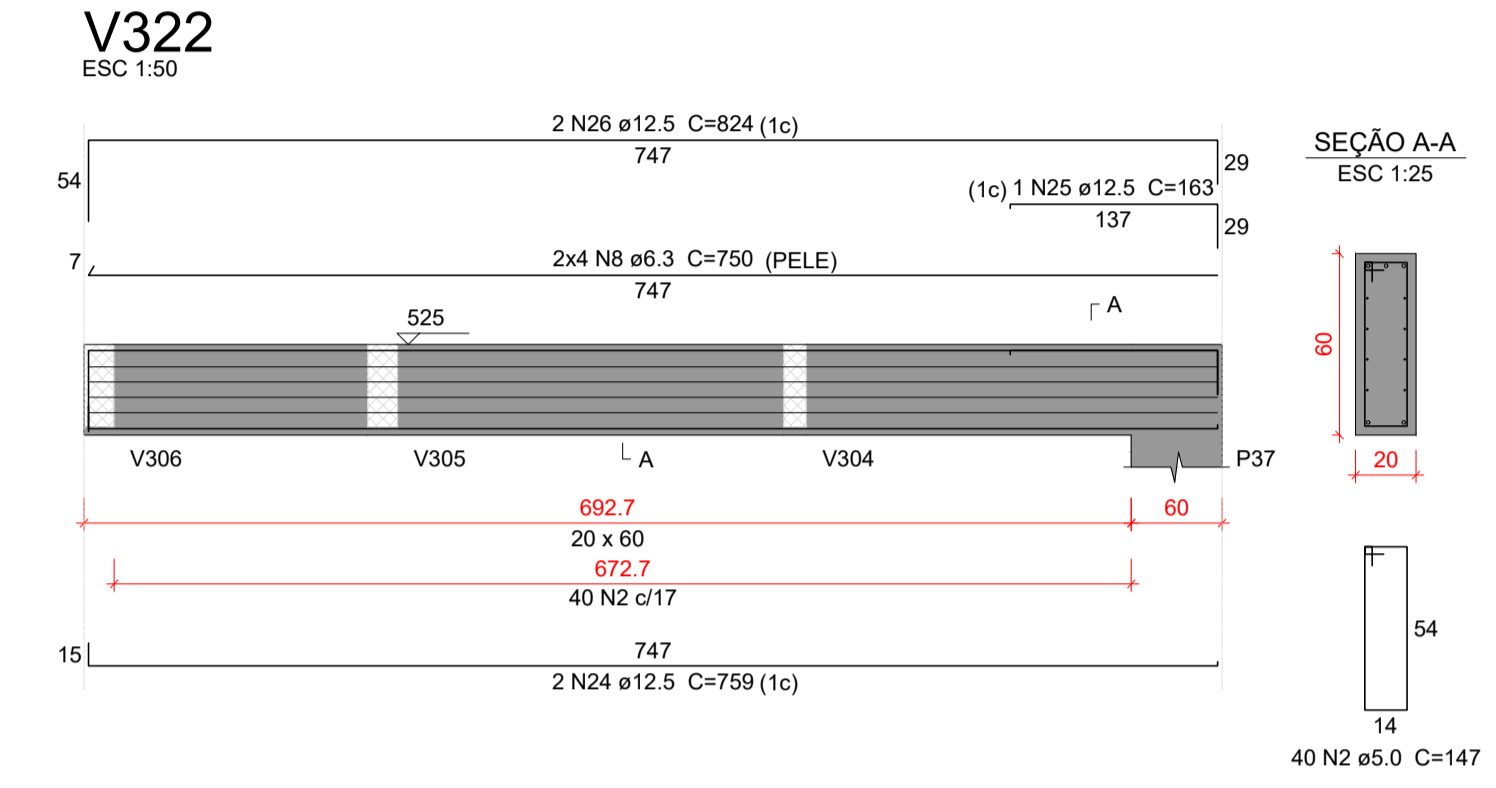
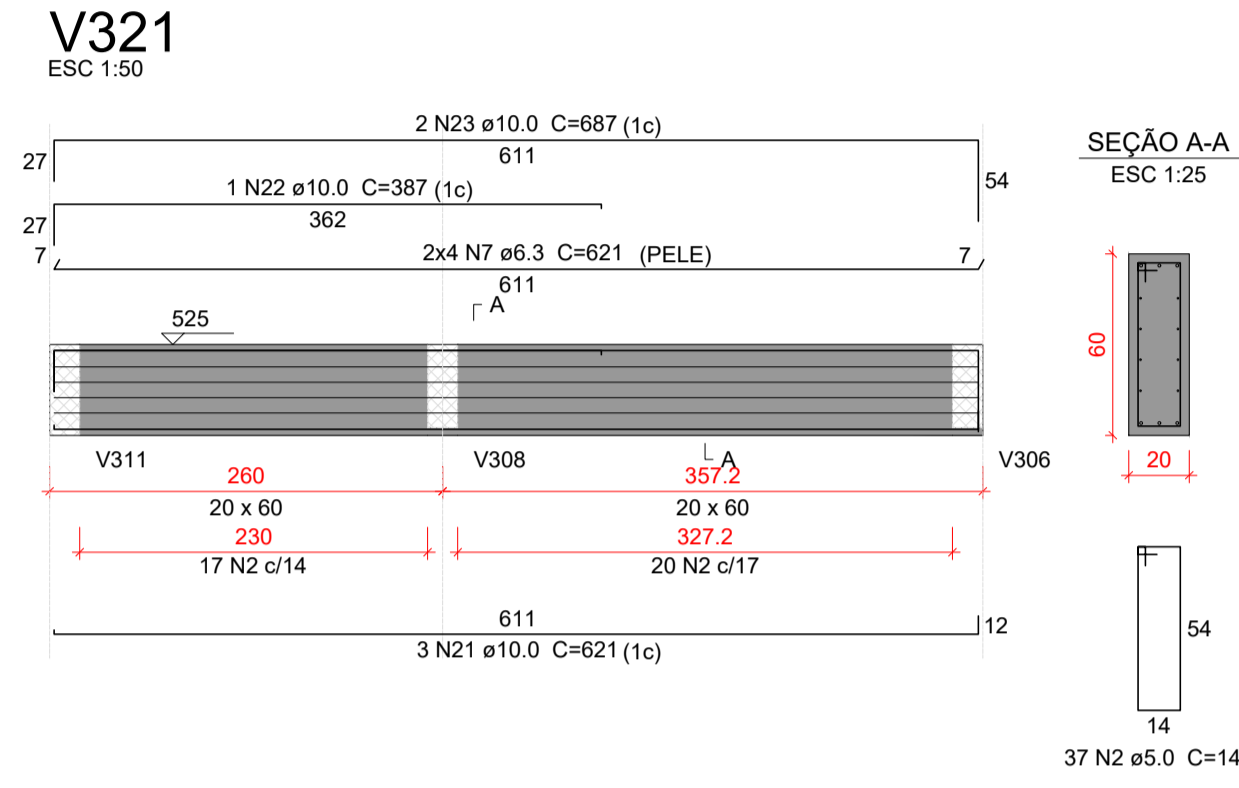
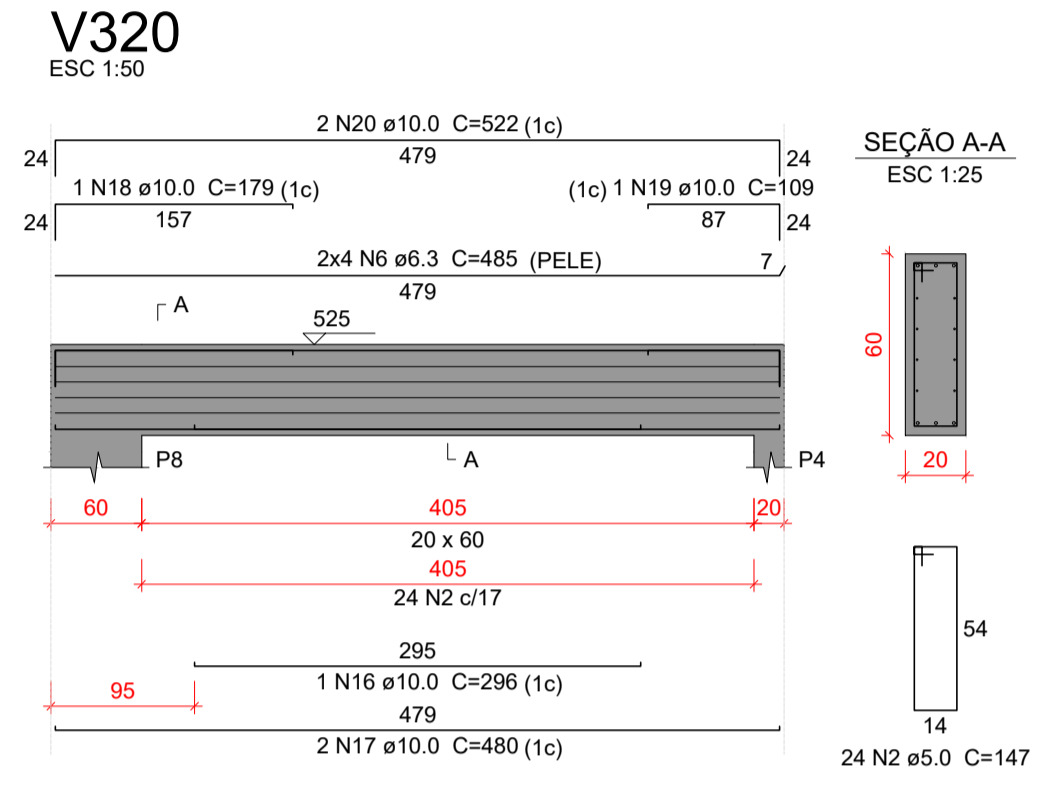
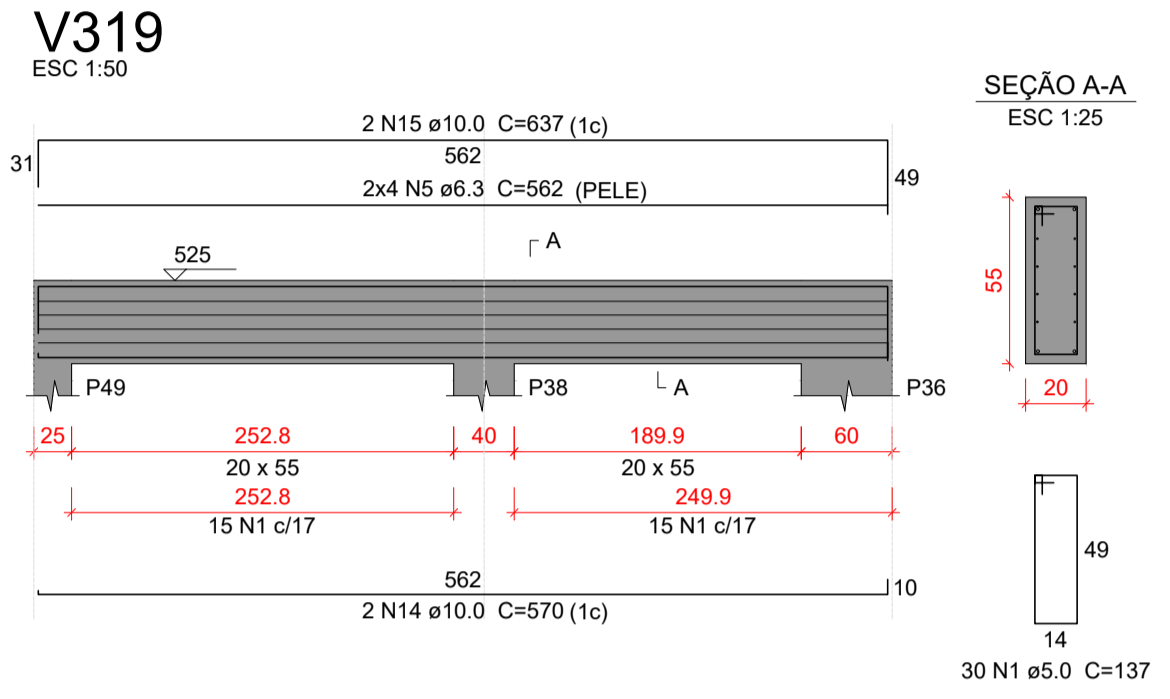
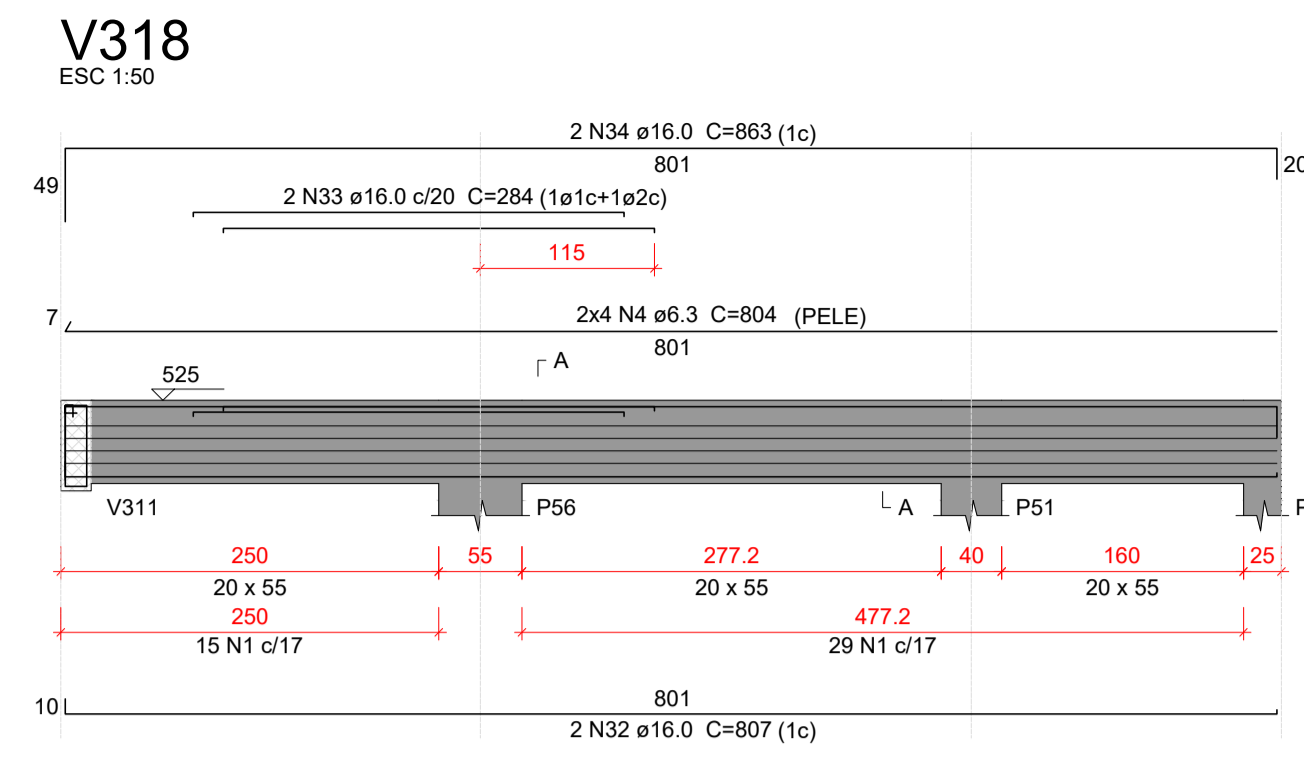
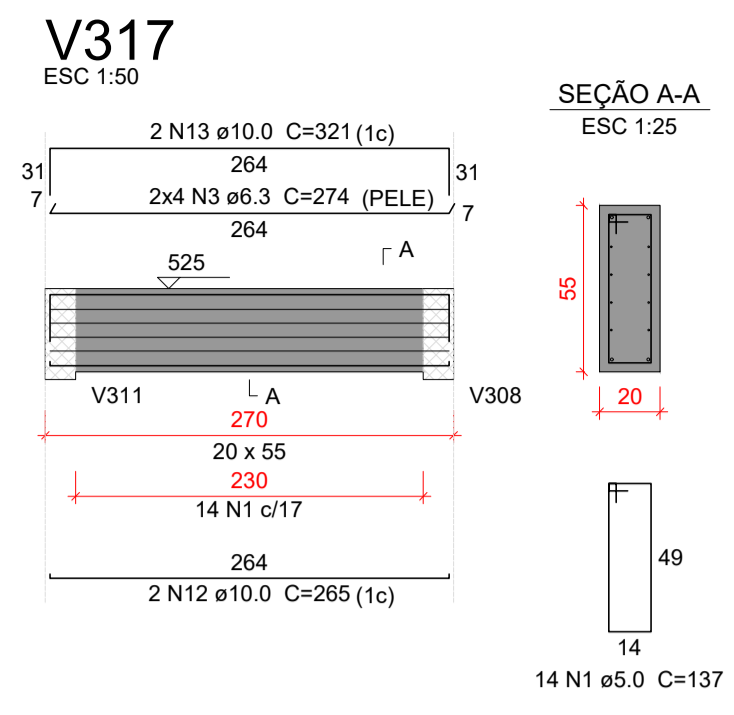
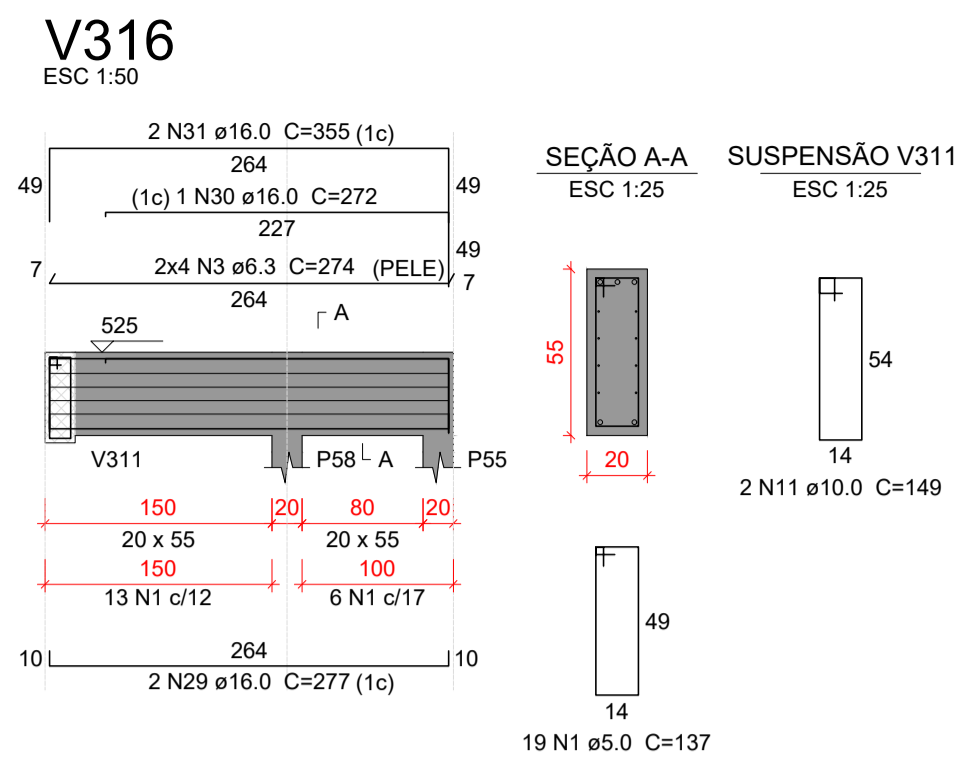
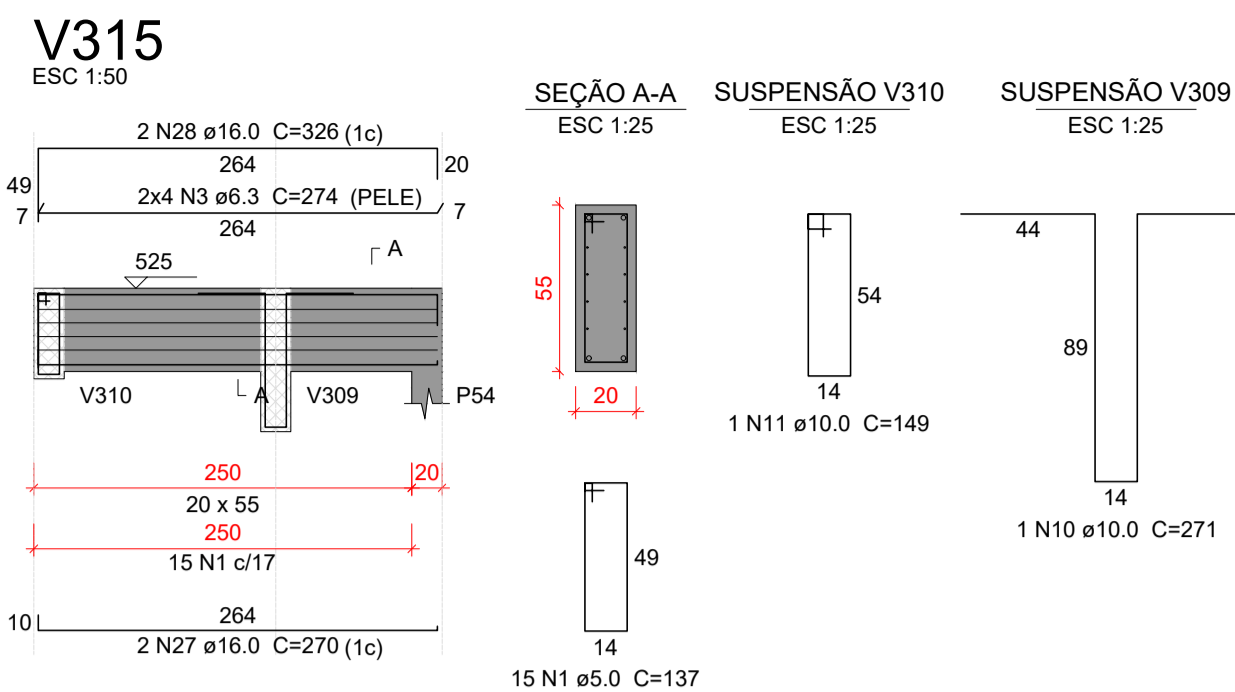


**PROJETO ESTRUTURAL**



PROJETO ESTRUTURAL	CONTRATADO: Kayo Henrique Moreira Endereço: Rua Brasília, nº 365 Bairro: Centro, Areado - MG	CLIENTE: SECRETARIA DE ATENÇÃO PRIMÁRIA À SAÚDE OBRA: MINISTÉRIO DA SAÚDE	Número Cliente: 31
Contratado: CREA-MG - 199774D	Email: engozivil.kayomoreira@gmail.com	ENDEREÇO OBRA: Rua Maria Delmondes Tavares, s/nº Bairro Antônio Tavares, Santa Cruz/PE	01/2024
VERIF	ENTREGA	REVISÃO	REFERÊNCIA: (1°DIEDRO)
DATA: 28/08/2024	28/08/2024	00	cm
NOME	TÍTULO: DETALHAMENTO DAS VIGAS EM CONCRETO ARMADO NÍVEL DO PAVIMENTO COBERTURA 2		
VISTO	ESCALA: 30	DESENHO NÚMERO: 00001	MOD: EST
Classe Concreto-MPA:	REVISÃO: 00	FOLHA: 31/34	





**Relação do aço**

AÇO	N	DIAM (mm)	QUANT	C.UNIT (cm)	C.TOTAL (cm)
V315					
V318					
V321					
V316					
V319					
V322					
V317					
V320					
V323					

**Resumo do aço**

AÇO	DIAM (mm)	C.TOTAL (m)	PESO + 10 % (kg)
CA50	6.3	383.5	103.2
	10.0	106.7	72.3
	12.5	33.3	35.3
	16.0	97.2	168.7
	5.0	373	63.2
CA60			

PESO TOTAL (kg)  
CA50 379.5  
CA60 63.2

Volume de concreto (C-30) = 4.81 m³  
Área de forma = 50.27 m²

**Prefeitura de Santa Cruz-PE**  
**Secretaria de Saúde**  
**PROJETO APROVADO**

**RYVALDA RODRIGUES MACEDO**  
Secretária de Saúde  
Portaria nº 003/2025



Proprietário: FUNDO MUNICIPAL DE SAÚDE  
CNPJ: 11.491.419/0001-00  
Endereço: Praça Pe. Luiz Gonzaga, Nº 30, Centro  
Santa Cruz/PE - CEP 56.215-000

Responsável técnica fiscalização da obra:  
Emilly Vitoria Alves de Lima  
Engª Civil - CREA 1821605

**Características do Projeto**

1 - COBRIMENTO DAS ARMADURAS - PILARES E VIGAS:	3.0 cm
2 - COBRIMENTO DAS ARMADURAS - LAJES E ESCADAS:	3.0 cm
3 - COBRIMENTO DAS ARMADURAS - FUNDAÇÃO:	4.5 cm
4 - PREVER LASTRO DE CONCRETO MAGRO (5 cm) SOB AS ESTRUTURAS EM CONCRETO.	

**LEGENDA DA PLANTA DE LOCAÇÃO**

(A)	ORIENTAÇÃO DOS EIXOS DOS PILARES
(1)	ORIENTAÇÃO DOS EIXOS DOS PILARES



NOTAS 1 : DURABILIDADE	NOTAS 2 : NORMAS
1 - CLASSE DE AGRESSIVIDADE AMBIENTAL: II	- NBR 06118 - 2023 - Projeto de Estruturas de Concreto armado
2 - MÓDULO DE ELASTICIDADE > 35.42 GPa	- NBR 06120 - 2019 - Cargas para o Cálculo de Estruturas de edificações - Procedimento
3 - FATOR A/C < 0.4	- NBR 06123 - 2023 - Forças Devidas ao Vento em Edificações
4 - AÇO CA 50A e CA 60B	- NBR 8681 - 2003 - Ações e Segurança nas Estruturas
5 - CONCRETO CLASSE > 30 MPa	- NBR 6122 - 2022 - Projeto e execução de Fundações
6 - CONSUMO DE CIMENTO > 350 Kg/m³	

**NOTAS 3 : GERAIS**

- 1 - Dimensões em Centímetros e Níveis em metros
- 2 - Conferir as disposições das armaduras antes da concretagem.
- 3 - A Responsabilidade pela fiscalização da obra é do Engº resp Técnico.
- 4 - Aconselhamos moldagem de corpos de prova para cada caminhão betoneira.
- 5 - Respeitar os prazos mínimos para retirada de formas e escoramentos.
- 6 - Evitar romper concreto após endurecido, com marreta e talhadeira.
- 7 - Toda e qualquer alteração no respectivo projeto, o Calculista deverá ser consultado e o mesmo deverá emitir seu parecer por escrito.

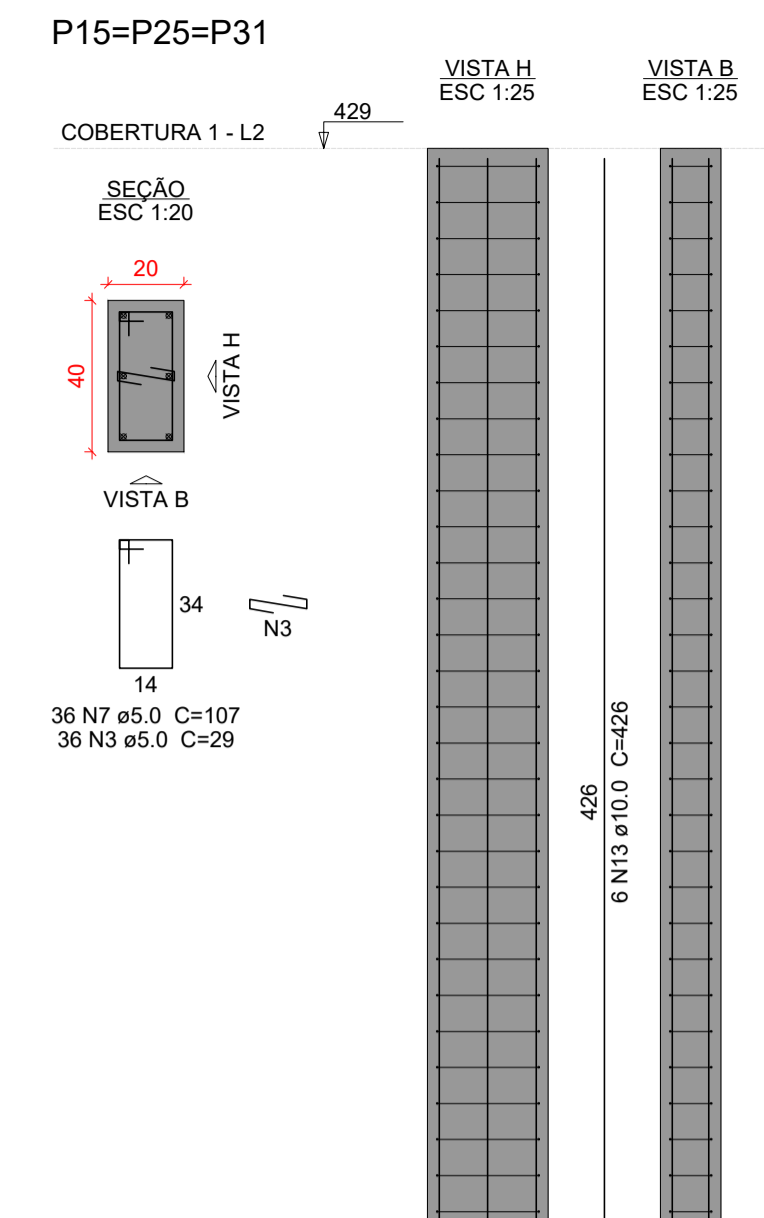
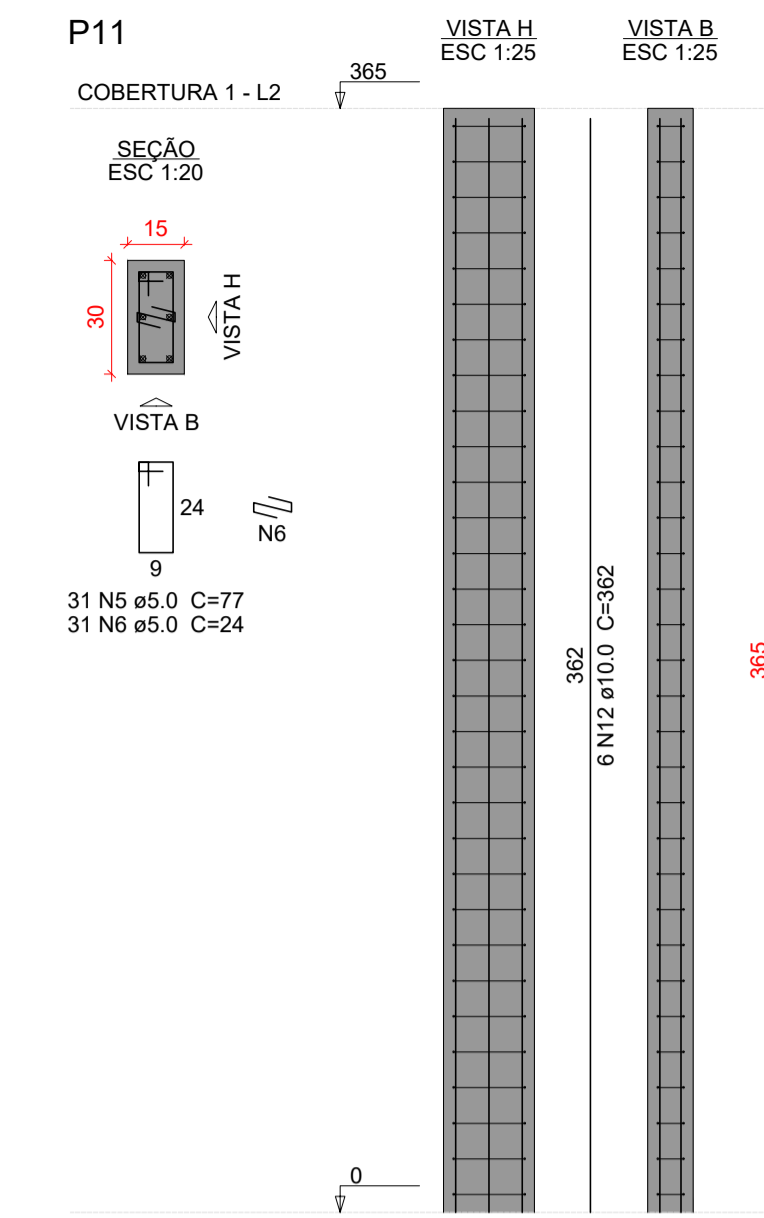
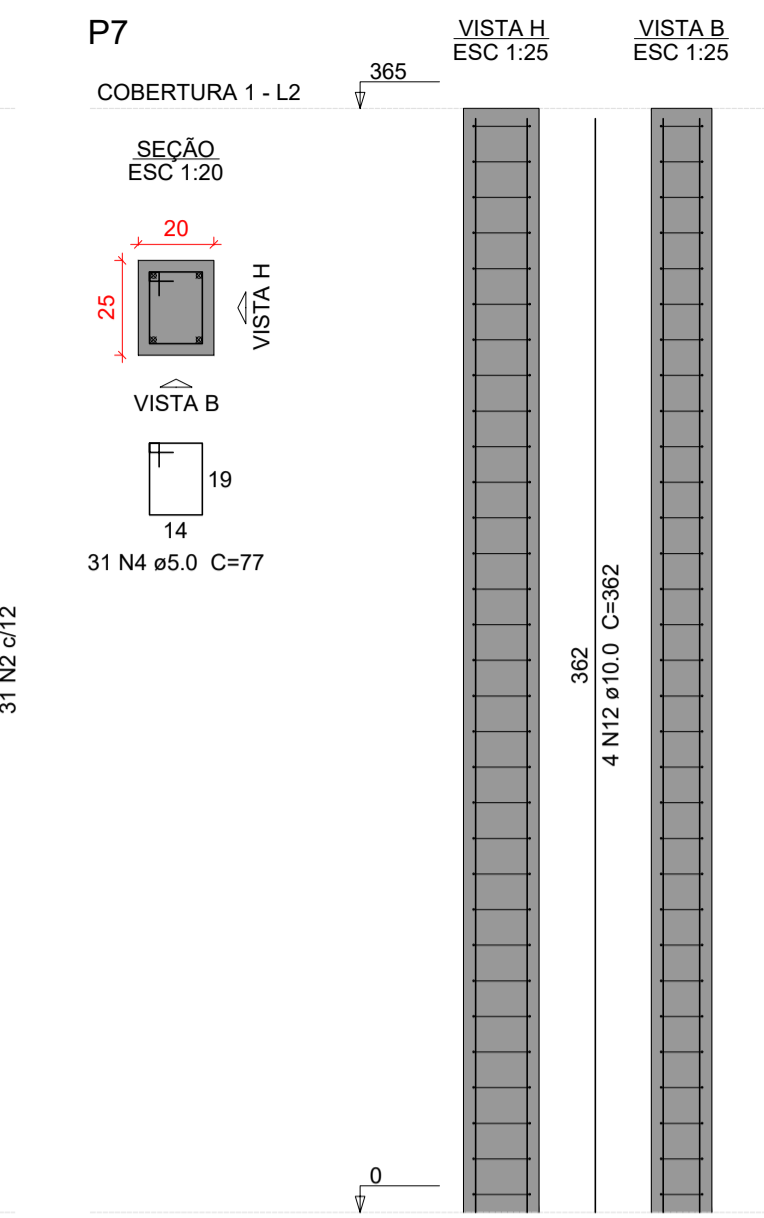
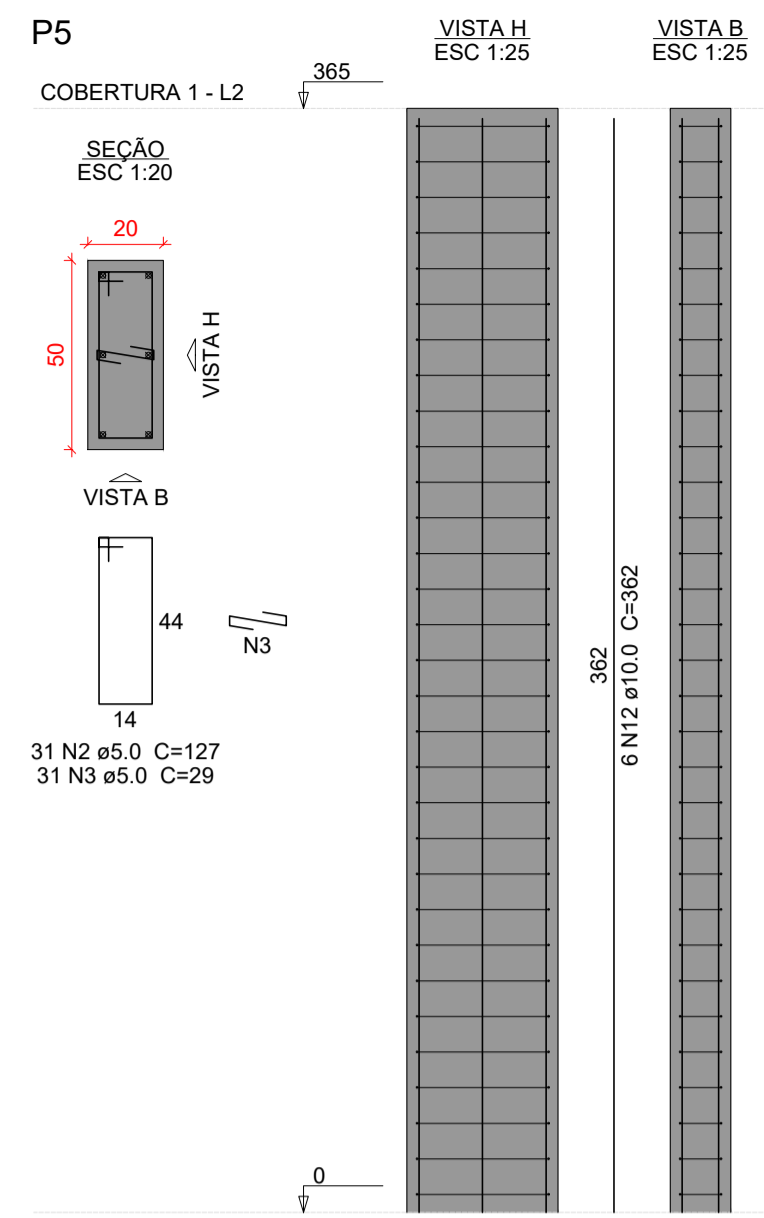
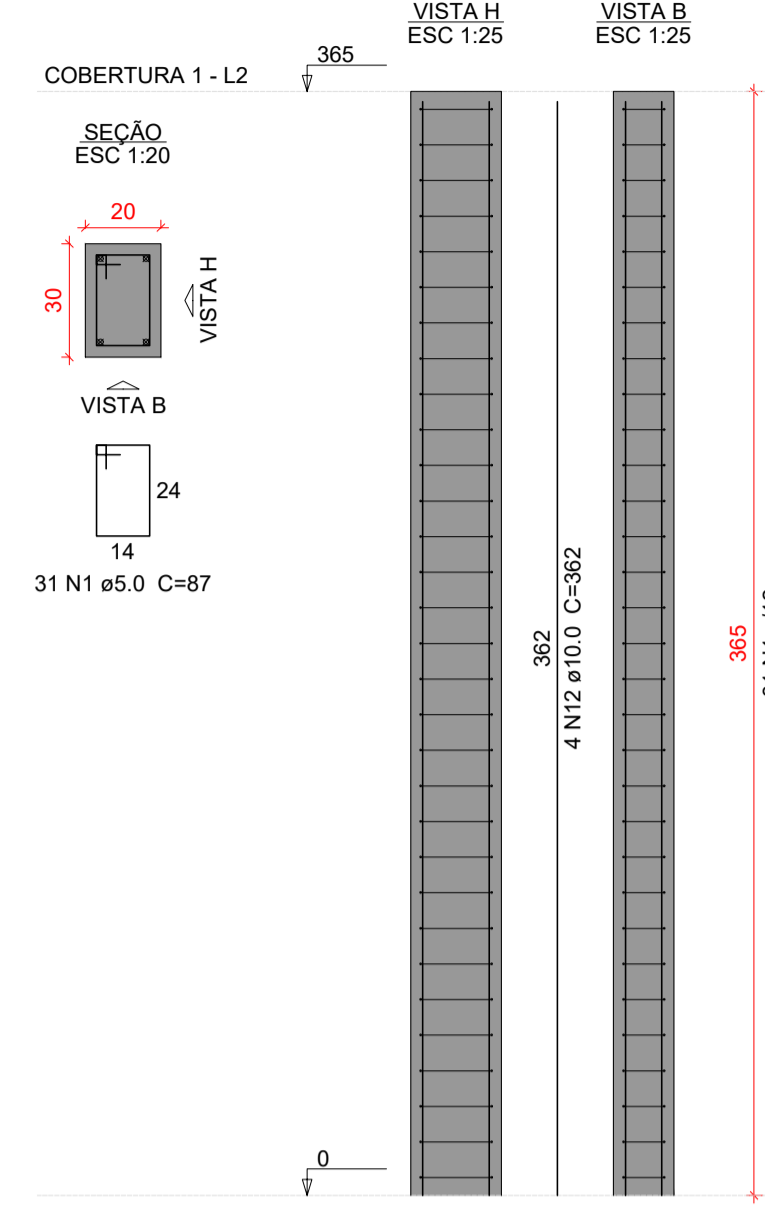
**PROJETO ESTRUTURAL**

**32**

PROJETO ESTRUTURAL	CONTRATADO: Kayo Henrique Moreira Endereço: Rua Brasília, nº 385 Bairro: Centro, Areado - MG	CLIENTE: SECRETARIA DE ATENÇÃO PRIMÁRIA À SAÚDE OBRA: MINISTÉRIO DA SAÚDE	Número Cliente: <b>01/2024</b>
Contratado: CREA-MG - 199774D	Email: engcivil.kayomoreira@gmail.com	ENDEREÇO OBRA: Rua Maria Delmondes Tavares, s/nº Bairro Antônio Tavares, Santa Cruz/PE	
VERIF	ENTREGA	REVISÃO	REFERÊNCIA: (1°DIEDRO)
DATA: 28/08/2024	28/08/2024	00	
NOME	UNIDADE: (EXCETO INDICADO) cm		
VISTO	TÍTULO: DETALHAMENTO DAS VIGAS EM CONCRETO ARMADO NÍVEL DO PAVIMENTO COBERTURA 2		
Classe Concreto-MPa: 30	ESCALA: INDICADAS EM PLANTA	DESENHO NÚMERO: 00001	MOD: EST REVISÃO: 00 FOLHA: 32/34



P1=P2=P3=P6=P10=P12=  
=P13=P14=P16=P17=P22=  
=P26=P27=P28=P29=P30=  
=P32=P33=P39=P40=P41=  
=P42=P45=P46=P50



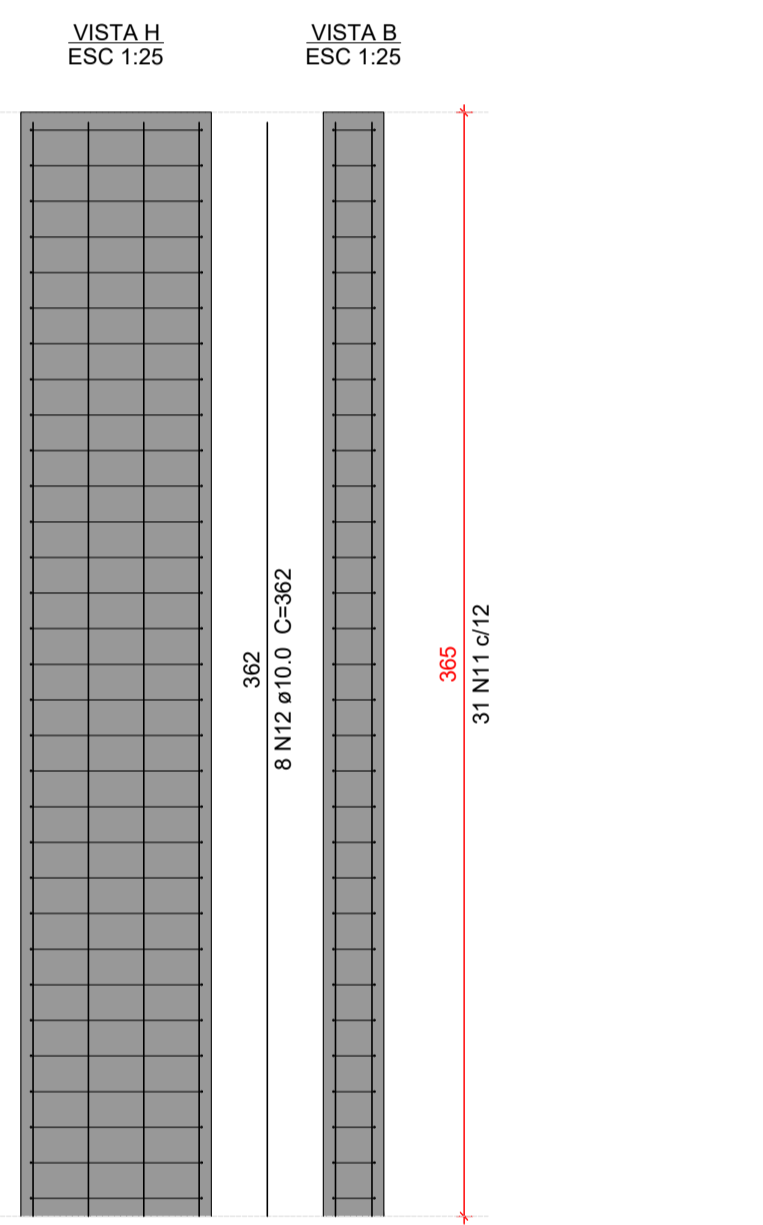
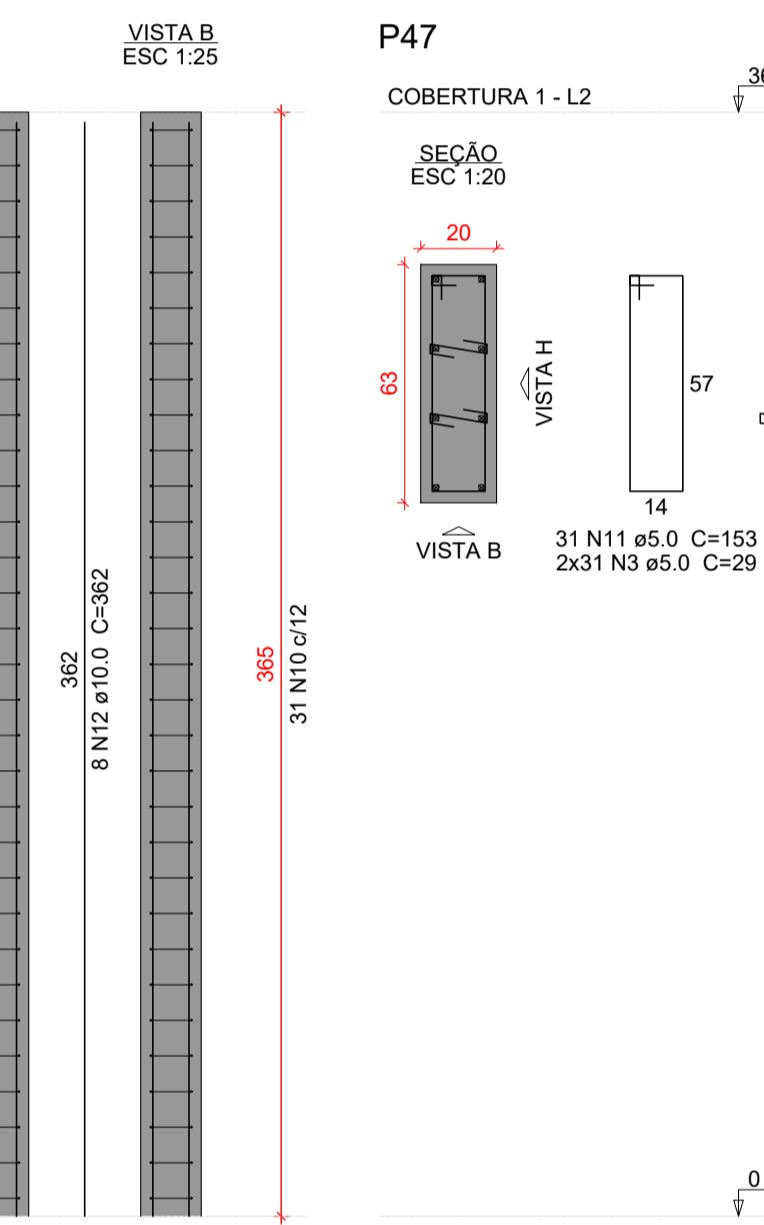
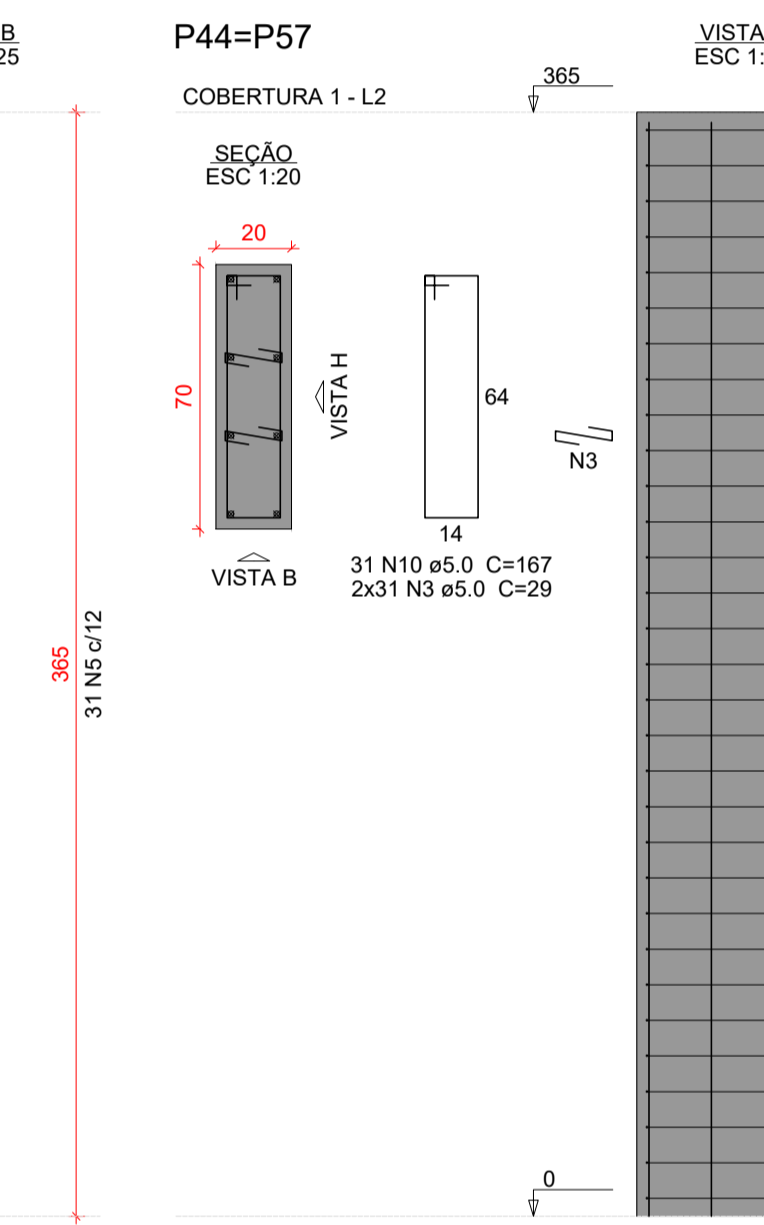
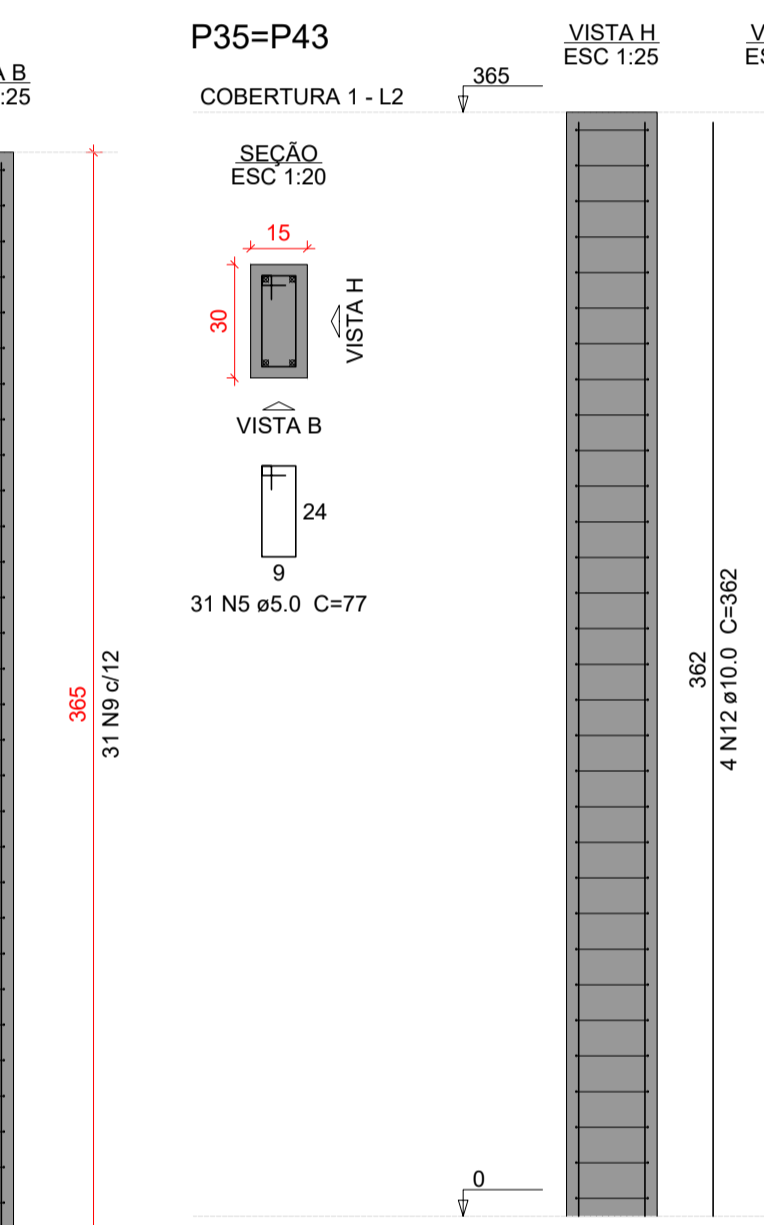
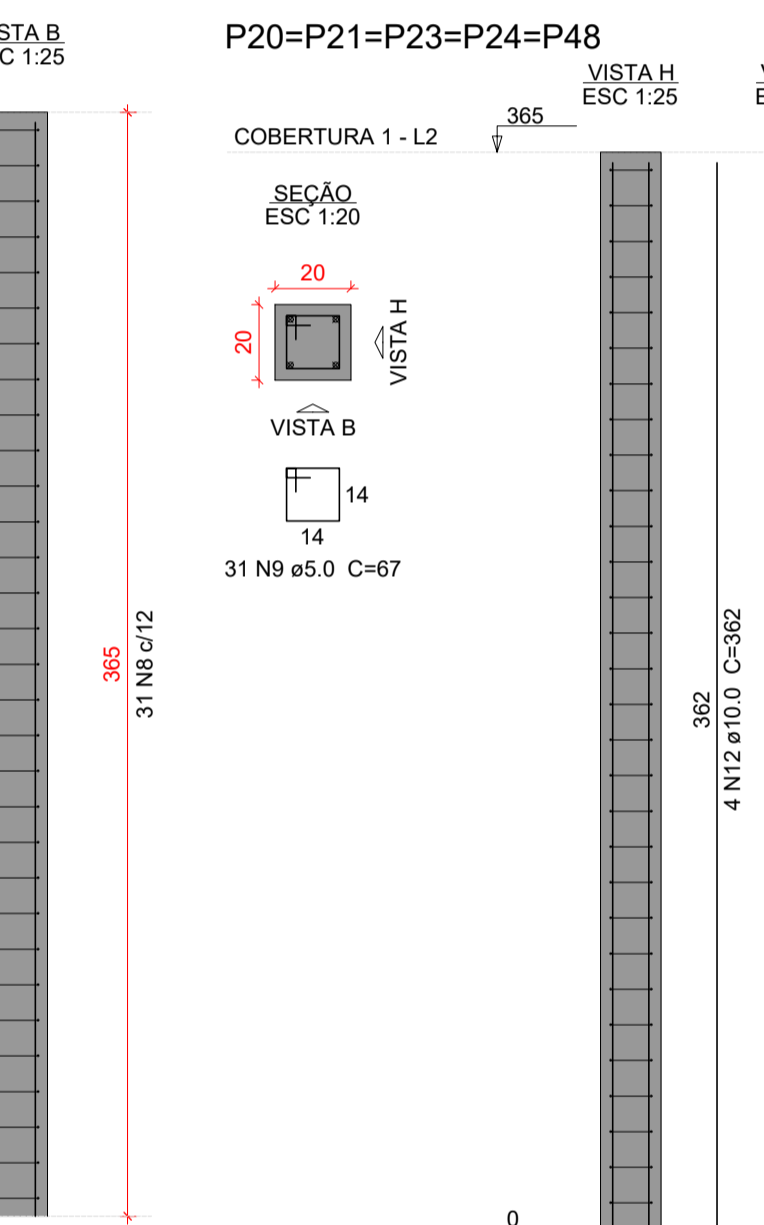
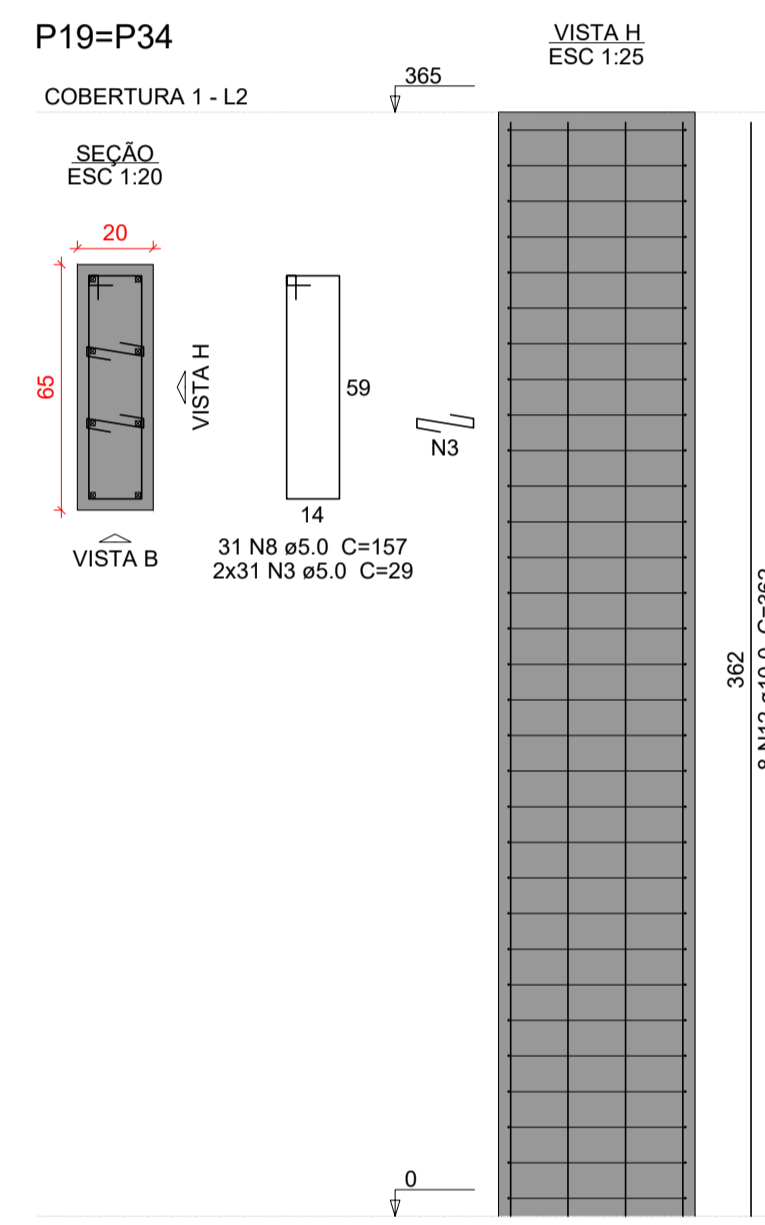
**Relação do aço**

CAÇO	N	DIAM (mm)	QUANT	C.UNIT (cm)	C.TOTAL (cm)
CA60	1	5.0	800	87	69600
	2	5.0	31	127	3937
	3	5.0	449	29	13021
	4	5.0	31	77	2387
	5	5.0	93	77	7161
	6	5.0	31	24	744
	7	5.0	108	107	11556
	8	5.0	62	157	9734
	9	5.0	155	67	10385
	10	5.0	62	167	10354
	11	5.0	31	153	4743
CA50	12	10.0	184	362	66608
	13	10.0	18	426	7668
	14	12.5	4	362	1448

**Resumo do aço**

CAÇO	DIAM (mm)	C.TOTAL (m)	PESO + 10% (kg)
CA50	10.0	742.8	503.7
CA60	5.0	1436.3	243.5
<b>PESO TOTAL (kg)</b>			
CA50		519.1	
CA60		243.5	

Volume de concreto (C-30) = 10.92 m³  
Área de forma = 174.8 m²



**Prefeitura de Santa Cruz-PE**  
Secretaria de Saúde  
**PROJETO APROVADO**

**RYVALDA RODRIGUES MACEDO**  
Secretária de Saúde  
Portaria nº 003/2025



Proprietário: FUNDO MUNICIPAL DE SAUDE  
CNPJ: 11.491.419/0001-00  
Endereço: Praça Pe. Luiz Gonzaga, Nº 30, Centro  
Santa Cruz/PE - CEP 56.215-000

Responsável técnica fiscalização da obra:  
Emilly Vitória Alves de Lima  
Engª Civil - CREA 1821605

**Características do Projeto**

1 - COBRIMENTO DAS ARMADURAS - PILARES E VIGAS:	3.0 cm
2 - COBRIMENTO DAS ARMADURAS - LAJES E ESCADAS:	3.0 cm
3 - COBRIMENTO DAS ARMADURAS - FUNDAÇÃO:	4.5 cm
4 - PREVER LASTRO DE CONCRETO MAGRO (5 cm) SOB AS ESTRUTURAS EM CONCRETO.	

5 - OS VENTOS INCIDENTES NAS FACES X (90°) E Y (0°), RESPECTIVAMENTE, NÃO OCORREM SIMULTANEAMENTE.

**LEGENDA DA PLANTA DE LOCAÇÃO**

(A) ORIENTAÇÃO DOS EIXOS DOS PILARES

(1) ORIENTAÇÃO DOS EIXOS DOS PILARES

**NOTAS 1 : DURABILIDADE**

1 - CLASSE DE AGRESSIVIDADE AMBIENTAL: II
2 - MÓDULO DE ELASTICIDADE > 35.42 GPa
3 - FATOR A/C < 0.4
4 - AÇO CA 50A E CA 60B
5 - CONCRETO CLASSE > 30 MPa
6 - CONSUMO DE CIMENTO > 350 Kg/m³

**NOTAS 2 : NORMAS**

- NBR 06118 - 2023 - Projeto de Estruturas de Concreto armado
- NBR 06120 - 2019 - Cargas para o Cálculo de Estruturas de edificações - Procedimento
- NBR 06123 - 2023 - Forças Devidas ao Vento em Edificações
- NBR 8681 - 2003 - Ações e Segurança nas Estruturas
- NBR 6122 - 2022 - Projeto e execução de Fundações

**NOTAS 3 : GERAIS**

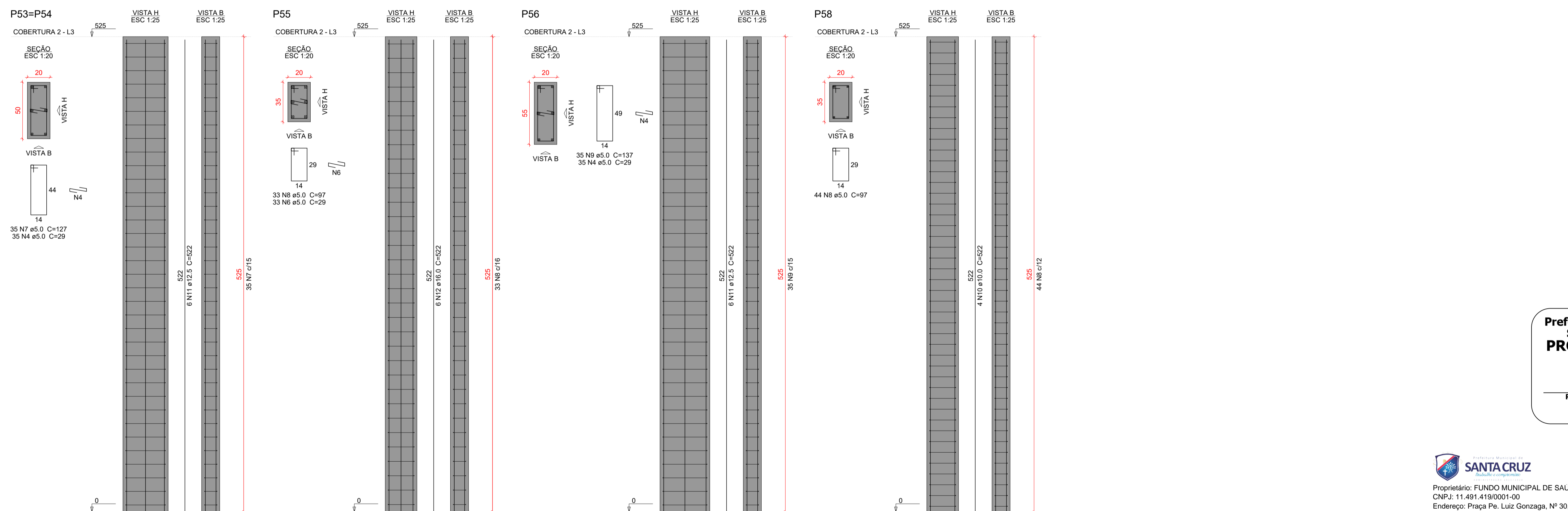
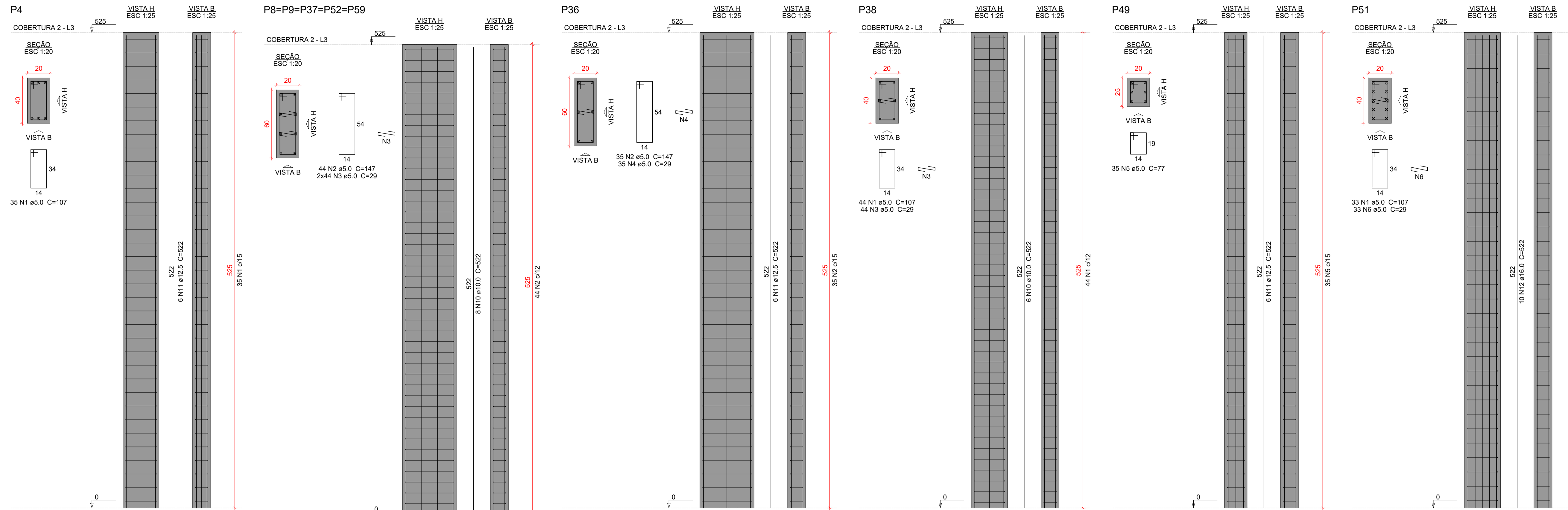
- Dimensões em Centímetros e Níveis em metros
- Conferir as disposições das armaduras antes da concretagem.
- A Responsabilidade pela fiscalização da obra é do Engº resp Técnico.
- Aconselhamos moldagem de corpos de prova para cada caminho de concreto.
- Respeitar os prazos mínimos para retirada de formas e escoramentos.
- Evitar romper concreto após endurecido, com marreta e talhadeira.
- Toda e qualquer alteração no respectivo projeto, o Calculista deverá ser consultado e o mesmo deverá emitir seu parecer por escrito.



**PROJETO ESTRUTURAL**

**33**

PROJETO ESTRUTURAL	CONTRATADO: Kayo Henrique Moreira Endereço: Rua Brasília, nº 365 Bairro: Centro, Areado - MG	CLIENTE: SECRETARIA DE ATENÇÃO PRIMÁRIA À SAÚDE OBRA: MINISTÉRIO DA SAÚDE	Número Cliente: <b>01/2024</b>
Contratado: CREA-MG: 199774D	Email: engcivil.kayomoreira@gmail.com	ENDEREÇO OBRA: Rua Maria Delmondes Tavares, s/nº Bairro Antônio Tavares, Santa Cruz/PE	
VERIF	ENTREGA	REVISÃO	UNIDADE: (EXCETO INDICADO) cm
DATA: 28/08/2024	28/08/2024	00	REFERÊNCIA: (1°DIEDRO)
NOME	TÍTULO: DETALHAMENTO DOS PILARES EM CONCRETO ARMADO NÍVEL TERREO AO NÍVEL COBERTURA 1		
VISTO	ESCALA: INDICADAS EM PLANTA	DESENHO NÚMERO: 00001	FOLHA: 33/34
Classe Concreto-MPa: 30	MOD: EST	REVISÃO: 00	



**Relação do aço**

AÇO	N	DIAM (mm)	QUANT	C.UNIT (cm)	C.TOTAL (cm)
CA60	1	5.0	112	107	11984
	2	5.0	255	147	37485
	3	5.0	484	29	14038
	4	5.0	140	29	4060
	5	5.0	35	77	2695
	6	5.0	66	29	1914
	7	5.0	70	127	8890
	8	5.0	77	97	7469
	9	5.0	35	137	4795
CA50	10	10.0	50	522	26100
	11	12.5	36	522	18792
	12	16.0	16	522	8352

**Resumo do aço**

AÇO	DIAM (mm)	C.TOTAL (m)	PESO + 10% (kg)
CA50	10.0	261	177
	12.5	188	199.1
	16.0	83.6	145
CA60	5.0	933.3	158.2

**PESO TOTAL (kg)**

CA50	521.1
CA60	158.2

Volume de concreto (C-30) = 7.67 m³  
Área de forma = 108.15 m²

**Prefeitura de Santa Cruz-PE**  
**Secretaria de Saúde**  
**PROJETO APROVADO**

**RYVALDA RODRIGUES MACEDO**  
Secretária de Saúde  
Portaria nº 003/2025



Proprietário: FUNDO MUNICIPAL DE SAÚDE  
CNPJ: 11.491.419/0001-00  
Endereço: Praça Pa. Luiz Gonzaga, Nº 30, Centro  
Santa Cruz/PE - CEP 56.215-000

Responsável técnica fiscalização da obra:  
Emily Vitória Alves de Lima  
Engª Civil - CREA 1821605

**Características do Projeto**

- 1 - COBRIMENTO DAS ARMADURAS - PILARES E VIGAS: 3.0 cm
- 2 - COBRIMENTO DAS ARMADURAS - LAJES E ESCADAS: 3.0 cm
- 3 - COBRIMENTO DAS ARMADURAS - FUNDAÇÃO: 4.5 cm
- 4 - PREVER LASTRO DE CONCRETO MAGRO (5 cm) SOB AS ESTRUTURAS EM CONCRETO.

5 - OS VENTOS INCIDENTES NAS FACES X (90°) E Y (0°), RESPECTIVAMENTE, NÃO OCORREM SIMULTANEAMENTE.

**LEGENDA DA PLANTA DE LOCAÇÃO**

- (A) ORIENTAÇÃO DOS EIXOS DOS PILARES
- (1) ORIENTAÇÃO DOS EIXOS DOS PILARES

**NOTAS 1 : DURABILIDADE**

- 1 - CLASSE DE AGRESSIVIDADE AMBIENTAL: II
- 2 - MÓDULO DE ELASTICIDADE > 35.42 GPa
- 3 - FATOR A/C < 0.4
- 4 - AÇO CA 50A E CA 60B
- 5 - CONCRETO CLASSE > 30 MPa
- 6 - CONSUMO DE CIMENTO > 350 Kg/m³

**NOTAS 2 : NORMAS**

- NBR 06118 - 2023 - Projeto de Estruturas de Concreto armado
- NBR 06120 - 2019 - Cargas para o Cálculo de Estruturas de edificações - Procedimento
- NBR 06123 - 2023 - Forças Devidas ao Vento em Edificações
- NBR 8681 - 2003 - Ações e Segurança nas Estruturas
- NBR 6122 - 2022 - Projeto e execução de Fundações

**NOTAS 3 : GERAIS**

- 1 - Dimensões em Centímetros e Níveis em metros
- 2 - Conferir as disposições das armaduras antes da concretagem.
- 3 - A Responsabilidade pela fiscalização da obra é do Engº resp Técnico.
- 4 - Aconselhamos moldagem de corpos de prova para cada caminhão betoneiro.
- 5 - Respeitar os prazos mínimos para retirada de formas e escoramentos.
- 6 - Evitar romper concreto após endurecido, com marreta e talhadeira.
- 7 - Toda e qualquer alteração no respectivo projeto, o Calculista deverá ser consultado e o mesmo deverá emitir seu parecer por escrito.



**PROJETO ESTRUTURAL**

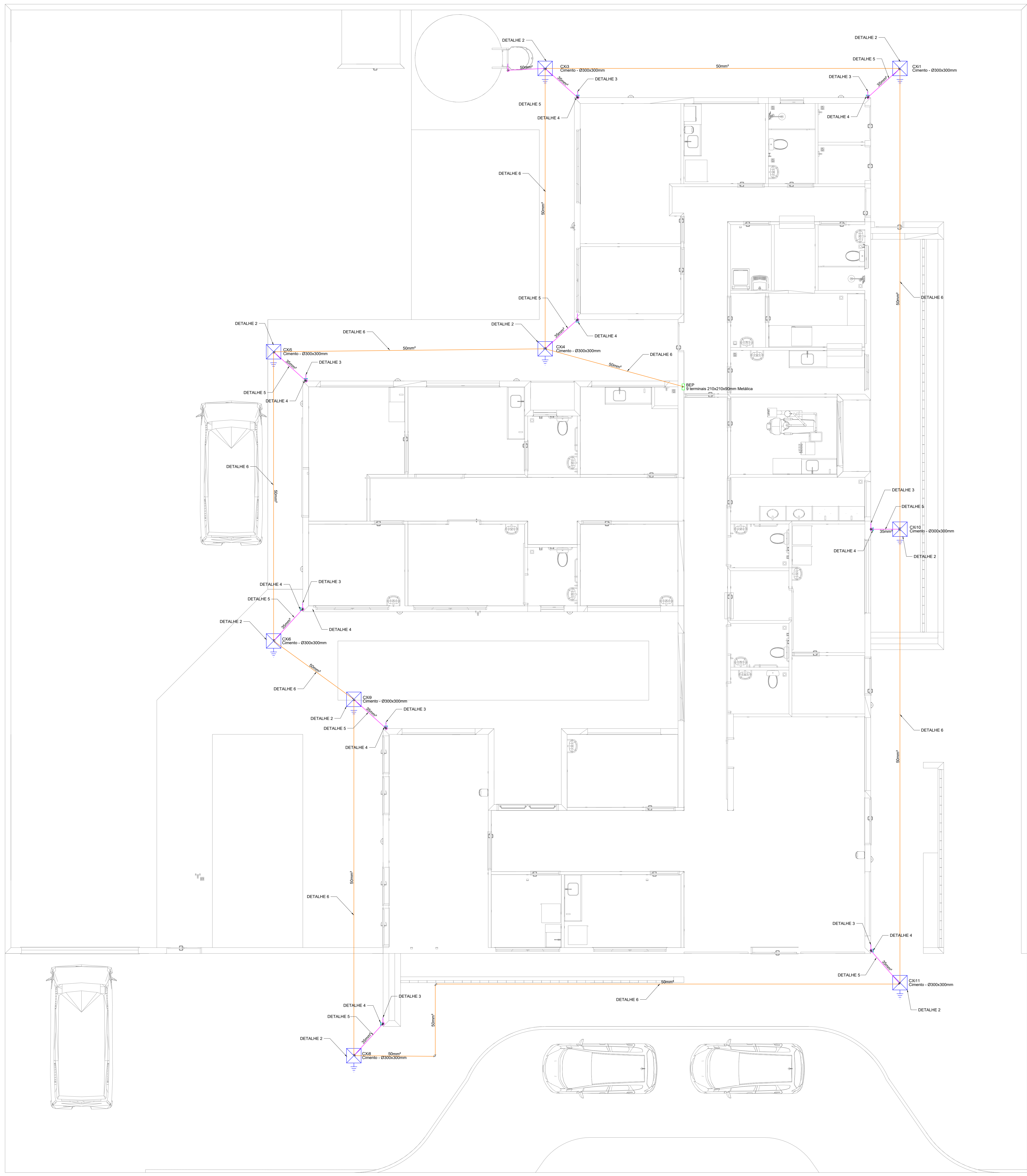
**34**

PROJETO ESTRUTURAL	CONTRATADO: Kayo Henrique Moreira Endereço: Rua Brasília, nº 385 Bairro: Centro, Areado - MG	CLIENTE: SECRETARIA DE ATENÇÃO PRIMÁRIA À SAÚDE OBRA: MINISTÉRIO DA SAÚDE	Número Cliente: 01/2024
Contratado: CREA-MG - 199774D	Email: engcivil.kayomoreira@gmail.com	ENDEREÇO OBRA: Rua Maria Delmondes Tavares, s/nº Bairro Antônio Tavares, Santa Cruz/PE	
VERIF	ENTREGA	REVISÃO	UNIDADE: (EXCETO INDICADO) cm
DATA: 28/08/2024	28/08/2024	00	REFERÊNCIA: (1°DIEDRO)
NOME	TÍTULO: DETALHAMENTO DOS PILARES EM CONCRETO ARMADO NÍVEL TERREO AO NÍVEL COBERTURA 2		
VISTO	ESCALA: INDICADAS EM PLANTA	DESENHO NÚMERO: 00001	MOD: EST
Classe Concreto-MPA: 30			REVISÃO: 00
			FOLHA: 34/34









**NOTA 02  
PLOTAR COLORIDO**

**NORMAS DA ABNT PARA PROJETOS ELÉTRICOS**  
 NBR 5410 - INSTALAÇÕES ELÉTRICAS DE BAIXA TENSÃO  
 NBR 5419 - PROTEÇÃO DE ESTRUTURAS CONTRA DESCARGAS ATMOSFÉRICAS  
 NBR 1570 - INSTALAÇÕES ELÉTRICAS EM LOCAIS DE ATENDIMENTO DE PÚBLICO - REQUISITOS ESPECÍFICOS  
 NBR 13709 - SEGURANÇA EM INSTALAÇÕES E SERVIÇOS EM ELÉTRICIDADE

**Legenda - TERREO**

	BEP - 9 terminais 210x210x50mm Metálica
	Caixa de Inspeção - Cimento - Ø300x300mm c/ haste 3/4" x 2,40m

<b>SPDA</b>	
	Cabo de cobre n.º 35 mm <sup>2</sup>
	Cabo de cobre n.º 50 mm <sup>2</sup>

**EXECUÇÃO**

- A EXECUÇÃO DEVERÁ SER FEITA POR PROFISSIONAL HABILITADO, E O MESMO DEVERÁ TOMAR CONHECIMENTO DE TODAS AS PRANCIAS DO PROJETO REFERENTE A OBRA E NORMAS.
- VERIFICAR MEDIDAS NO LOCAL.
- TODOS OS NÍVEIS DEVERÃO SER OBSERVADOS NO PROJETO ARQUITETÔNICO.
- A ALIMENTAÇÃO DEVE SER LIGADA EM REDE JÁ EXISTENTE, SENDO QUE A MESMA DEVERÁ SER VISTORIADA PELO A.R.T.

**NOTAS GERAIS**

- TODAS AS ESTRUTURAS METÁLICAS EXISTENTES NAS COBERTURAS DA EDIFICAÇÃO (ANTENAS, ESCADAS, CHAMINÉS, ETC.) DEVERÃO SER INTERLIGADAS AO PONTO MAIS PRÓXIMO DO SISTEMA DE CAPTAÇÃO PARA EQUALIZAÇÃO DE POTENCIAL E ESCOAMENTO DE ALGUMA POSSÍVEL DESCARGA.
- DEVERÃO SER ADICIONADOS AO SISTEMA DE CAPTAÇÃO, TERMINAIS AÉREOS COLOCADOS A CADA 6 METROS. ESSES TERMINAIS DIMINUIRÃO A PROBABILIDADE DE A MALHA CAPTORA SER DANIFICADA NOS PNTOS DE IMPACTO.
- EM LOCAIS DE FÁCIL ACESSO DE PESSOAS, OS CABOS DE DESCIDA DEVERÃO SER PROTEGIDOS POR TUBOS DE PVC DE 1".
- DEVERÁ SER UTILIZADA UMA CAIXA DE INSPEÇÃO TIPO SUSPensa COM CONECTOR DE MEDIÇÃO PARA CADA DESCIDA, ONDE SERÁ FEITA A DESCONEXÃO ENTRE DESCIDA E ATERRAMENTO EM FUTURAS VISTORIAS.
- FOI UTILIZADA TELA BELINOX (30mmX1,2mm) REF.: TEL-753, FORMANDO UMA REDE SOB OS BOTOELOS DE GÁS, INTERLIGADA AS TUBULAÇÕES E AO PORTÃO METÁLICO DO DEPÓSITO. APÓS EQUALIZADAS ENTRE SI, ESSAS ESTRUTURAS FORAM INTERLIGADAS ATRAVÉS DE CABO DE COBRE N.º 50mm<sup>2</sup> A MALHA DE ATERRAMENTO DO SPDA.
- TODAS AS TUBULAÇÕES METÁLICAS QUE CRUZAREM COM O ANEL DE ATERRAMENTO DEVERÃO SER INTERLIGADAS A ESSE NO PONTO DE CRUZAMENTO.
- TODAS AS CONEXÕES DO ATERRAMENTO DEVERÃO SER EXECUTADAS COM SOLDAS EXOTÉRMICA.
- O SISTEMA DEVERÁ TER UMA MANUTENÇÃO PREVENTIVA ANUAL E SEMPRE QUE ATINGIDO POR DESCARGAS POR DESCARGA ATMOSFÉRICA, PARA VERIFICAR EVENTUAIS IRREGULARIDADES E GARANTIR A EFICIÊNCIA DO SPDA.
- NÃO É FUNÇÃO DO SPDA A PROTEÇÃO DE EQUIPAMENTOS ELÉTRICO-ELETRÔNICOS. PARA TAL, OS INTERESSADOS DEVERÃO ADQUIRIR SUPRESSORES DE SURTOS INDIVIDUAIS (PROTETORES DE LINHA) NAS CASAS ESPECIALIZADAS.
- ESTE PROJETO NÃO PODERÁ SOFRER MODIFICAÇÕES SEM A PRÉVIA AUTORIZAÇÃO DO PROJETISTA.

**Prefeitura de Santa Cruz-PE**  
**Secretaria de Saúde**  
**PROJETO APROVADO**

**RYVALDA RODRIGUES MACEDO**  
 Secretária de Saúde  
 Portaria nº 003/2025

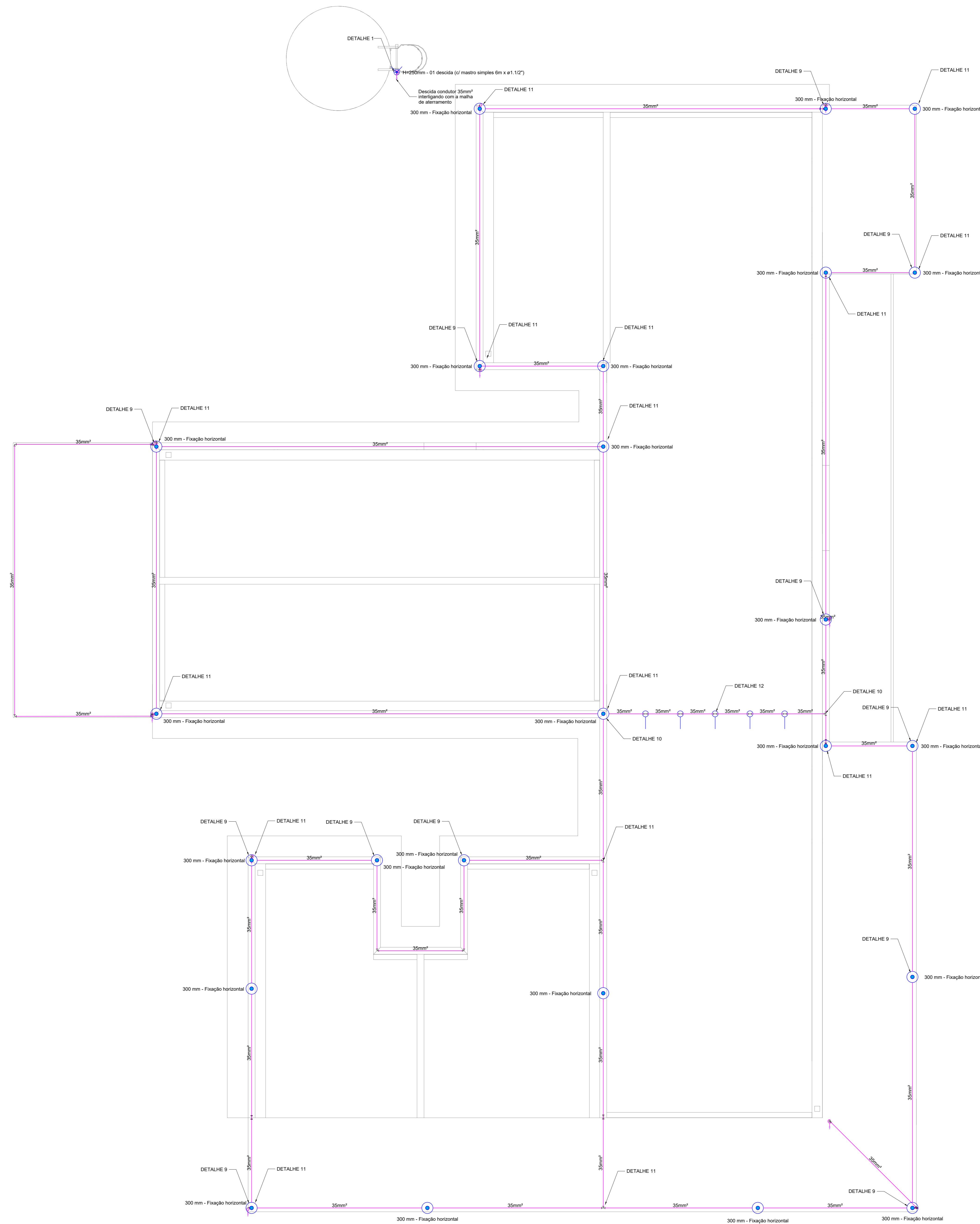
**SANTA CRUZ**  
 Proprietário: FUND. MUNICIPAL DE SAÚDE  
 CNPJ: 11.891.419/01-00  
 Endereço: Praça Pa. Luz Gonzaga, Nº 30, Centro  
 Santa Cruz-PE - CEP: 55.015-000

Responsável técnica fiscalização da obra:  
 Eng<sup>o</sup> Vitoria Alves de Lima  
 Eng<sup>o</sup> Civil - CREA 1621605411PE

**PROJETO SPDA**

CONTRATADO: LUCAS CASTELO MOTA	CLIENTE: SECRETARIA DE ATENÇÃO ESPECIALIZADA A SAÚDE	OBRA: MINISTERIO DA SAÚDE	<b>1</b>
CREA: 141054978-0	PROJETO: <b>UBS 1</b>	ENDEREÇO DA OBRA: Rua Maria Delymondes Tavares, s/nº Bairro Antônio Torres, Santa Cruz-PE	Número Cliente: 08/2024
DATA 31/07/2024	VERIF. 31/07/2024	APROV. 31/07/2024	REFERÊNCIA (1° DEGRU) cm
NOME	TÍTULO: PLANTA DO PAVIMENTO TERREO E LEGENDAS		
REVIS.	ESCALA: INDICADAS NO DESENHO	DESENHO NÚMERO: 00001	MOD. EST. REVISÃO: 00 FOLHA: 01/03

PAVIMENTO TERREO  
 ESCALA 1:50



Legenda - COBERTURA	
	Captor Franklin - H-250mm - 1 descida
	Isolador simples - fr. c/ chapa de encaixe - 100 mm
	Terminal Aéreo - 300 mm - Fixação horizontal

SPDA	
	Cabo de cobre nu 35 mm²
	Cabo de cobre nu 50 mm²

**NOTA 02  
PLOTAR COLORIDO**

**NORMAS DA ABNT PARA PROJETOS ELÉTRICOS**  
 NBR5410 - INSTALAÇÕES ELÉTRICAS DE BAIXA TENSÃO  
 NBR 5419 - PROTEÇÃO DE ESTRUTURAS CONTRA DESCARGAS ATMOSFÉRICAS  
 NBR 1570 - INSTALAÇÕES ELÉTRICAS EM LOCAIS DE ATENDIMENTO DE PÚBLICO - REQUISITOS ESPECÍFICOS  
 NBR 13706 - SEGURANÇA EM INSTALAÇÕES E SERVIÇOS EM ELÉTRICIDADE

**EXECUÇÃO**  
 1 - A EXECUÇÃO DEVERÁ SER FEITA POR PROFISSIONAL HABILITADO, E O MESMO DEVERÁ TOMAR CONHECIMENTO DE TODAS AS FRANCHAS DO PROJETO REFERENTE A OBRA E NORMAS.  
 2 - VERIFICAR MEDIDAS NO LOCAL.  
 3 - TODOS OS NÍVEIS DEVERÃO SER OBSERVADOS NO PROJETO ARQUITETÔNICO.  
 4 - A ALIMENTAÇÃO DEVE SER LIGADA EM REDE JÁ EXISTENTE, SENDO QUE A MESMA DEVERÁ SER VISTORIADA PELO A.R.T.

**NOTAS GERAIS**  
 1- TODAS AS ESTRUTURAS METÁLICAS EXISTENTES NAS COBERTURAS DA EDIFICAÇÃO (ANTENAS, ESCADAS, CHAMINÉS, ETC.) DEVERÃO SER INTERLIGADAS AO PONTO MAIS PRÓXIMO DO SISTEMA DE CAPTAÇÃO PARA EQUALIZAÇÃO DE POTENCIAL E ESQUEMAMENTO DE ALGUMA POSSÍVEL DESCARGA.  
 2- DEVERÃO SER ADICIONADOS AO SISTEMA DE CAPTAÇÃO, TERMINAIS AÉREOS COLOCADOS A CADA 6 METROS. ESSES TERMINAIS DIMINUIRÃO A PROBABILIDADE DE A MALHA CAPTORA SER DANIFICADA NOS PNTOS DE IMPACTO.  
 3- DEVERÁ SER UTILIZADA UMA CAIXA DE INSPEÇÃO TIPO SUSPensa COM CONECTOR DE MEDIÇÃO PARA CADA DESCIDA, ONDE SERÁ FEITA A DESCONEXÃO ENTRE DESCIDA E ATERRAMENTO EM FUTURAS VISTORIAS.  
 4- EM LOCAIS DE FÁCIL ACESSO DE PESSOAS, OS CABOS DE DESCIDA DEVERÃO SER PROTEGIDOS POR TUBOS DE PVC DE 1".  
 5- DEVERÁ SER UTILIZADA UMA CAIXA DE INSPEÇÃO TIPO SUSPensa COM CONECTOR DE MEDIÇÃO PARA CADA DESCIDA, ONDE SERÁ FEITA A DESCONEXÃO ENTRE DESCIDA E ATERRAMENTO EM FUTURAS VISTORIAS.  
 6- FOI UTILIZADA TELA BELINOX (30mmX1,2mm) REF.: TEL-753, FORMANDO UMA REDE SOB OS BOTOÕES DE GÁS, INTERLIGADA AS TUBULAÇÕES E AO PORTÃO METÁLICO DO DEPÓSITO. APÓS EQUALIZADAS ENTRE SI, ESSAS ESTRUTURAS FORAM INTERLIGADAS ATRAVÉS DE CABO DE COBRE NU 50mm² A MALHA DE ATERRAMENTO DO SPDA.  
 7- TODAS AS TUBULAÇÕES METÁLICAS QUE CRUZAREM COM O ANEL DE ATERRAMENTO DEVERÃO SER INTERLIGADAS A ESSE NO PONTO DE CRUZAMENTO.  
 8- TODAS AS CONEXÕES DO ATERRAMENTO DEVERÃO SER EXECUTADAS COM SOLDAS EXOTÉRMICA.  
 9- O SISTEMA DEVERÁ TER UMA MANUTENÇÃO PREVENTIVA ANUAL E SEMPRE QUE ATINGIDO POR DESCARGAS POR DESCARGA ATMOSFÉRICA, PARA VERIFICAR EVENTUAIS IRREGULARIDADES E GARANTIR A EFICIÊNCIA DO SPDA.  
 10- NÃO É FUNÇÃO DO SPDA A PROTEÇÃO DE EQUIPAMENTOS ELÉTRICO-ELETRÔNICOS. PARA TAL, OS INTERESSADOS DEVERÃO ADQUIRIR SUPRESSORES DE SURTOS INDIVIDUAIS (PROTETORES DE LINHA) NAS CASAS ESPECIALIZADAS.  
 11- ESTE PROJETO NÃO PODERÁ SOFRER MODIFICAÇÕES SEM A PRÉVIA AUTORIZAÇÃO DO PROJETISTA.

**Prefeitura de Santa Cruz-PE  
Secretaria de Saúde  
PROJETO APROVADO**

**RIVALDA RODRIGUES MACEDO**  
Secretaria de Saúde  
Portaria nº 003/2025

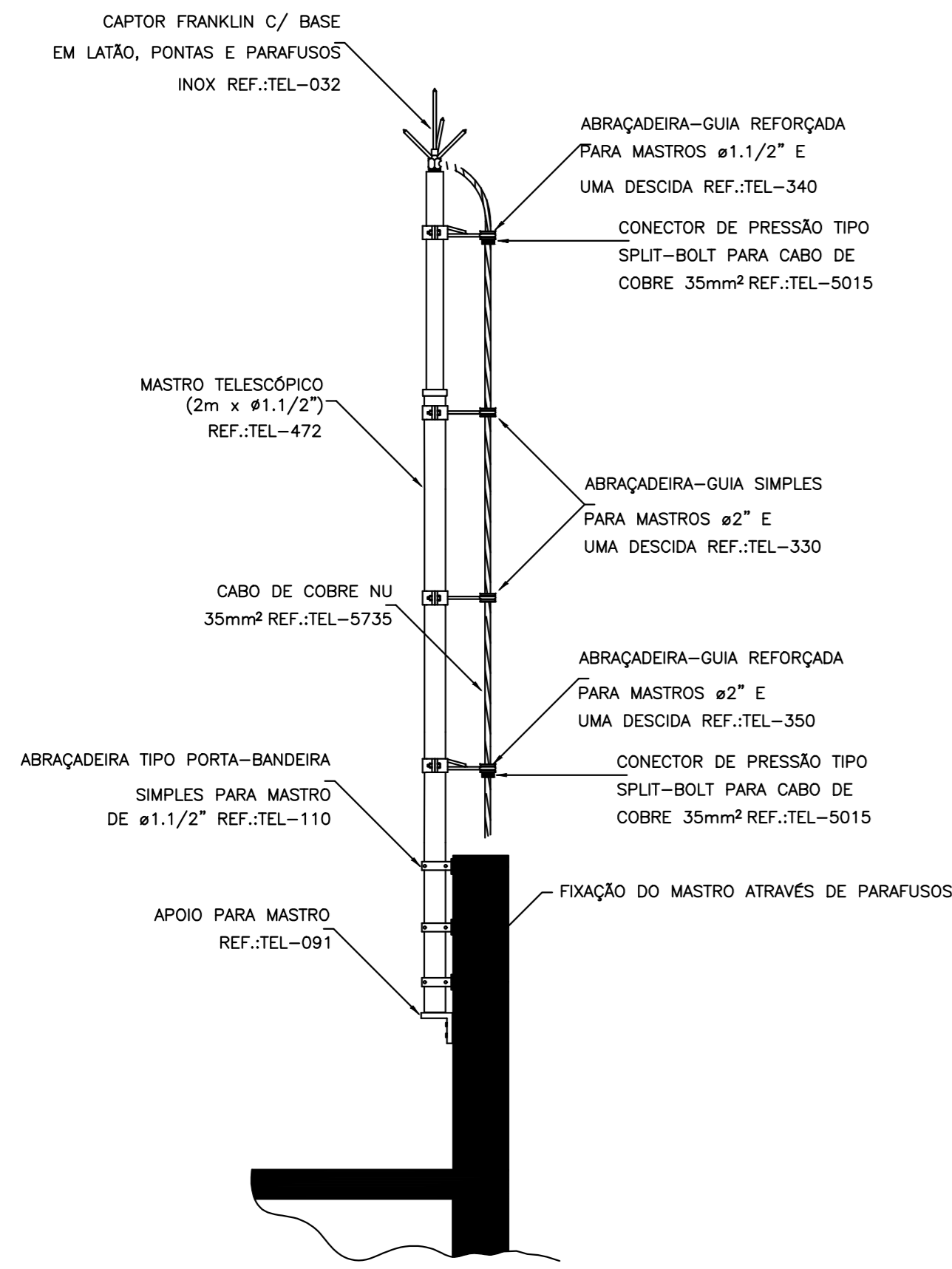
**SANTA CRUZ**  
 Proprietário: FUNDO MUNICIPAL DE SAÚDE  
 CNPJ: 11.401.410/0001-01  
 Endereço: Praça Pe. Luiz Gonzaga, N° 30, Centro  
 Santa Cruz/PE - CEP 56.215-000

Responsável técnica fiscalização da obra:  
 Emily Vitória Torres, S/Nº  
 Engº Civil - CREA 1521095411/PE

**PROJETO SPDA**

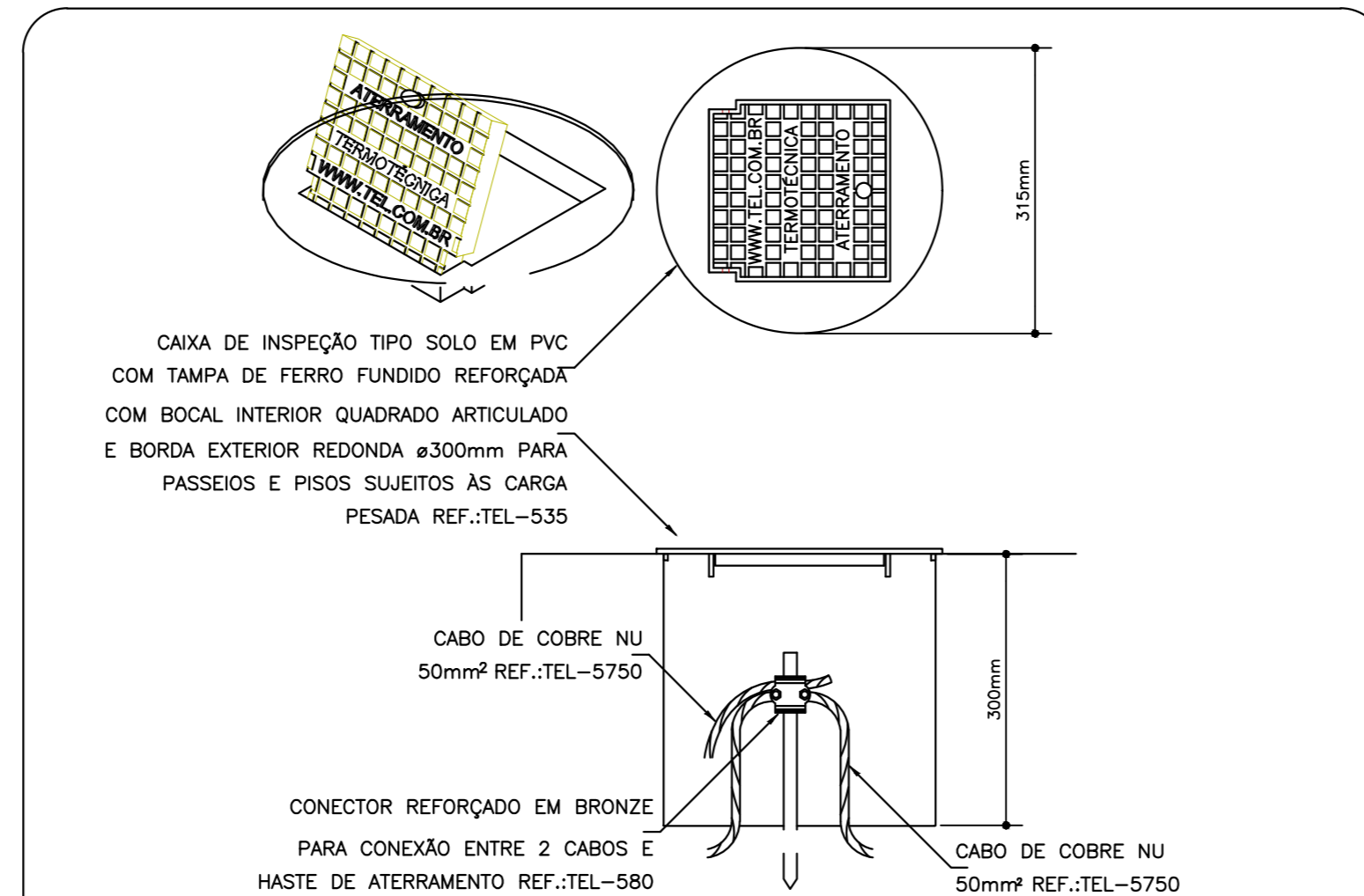
CONTRATADO: LUCAS CASTELO MOTA	CLIENTE: SECRETARIA DE ATENÇÃO ESPECIALIZADA A SAÚDE	OBRA: MINISTÉRIO DA SAÚDE	<b>2</b>
CREA: 141054978-0	PROJETO: <b>UBS 1</b>	ENDEREÇO DA OBRA: Rua Maria Dalmirões Tavares, s/nº Bairro Antônio Torres, Santa Cruz/PE	Número Cliente: 08/2024
DATA: 31/07/2024	VERIF: 31/07/2024	APROV: 31/07/2024	REFERÊNCIA (1° DEGRU): cm
NOME: SPDA	TÍTULO: PLANTA DO PAVIMENTO SUPERIOR E LEGENDAS	DESENHO NÚMERO: 00002	MOD: EST
REVISÃO: 00	REVISÃO: 00	FOLHA: 02/03	





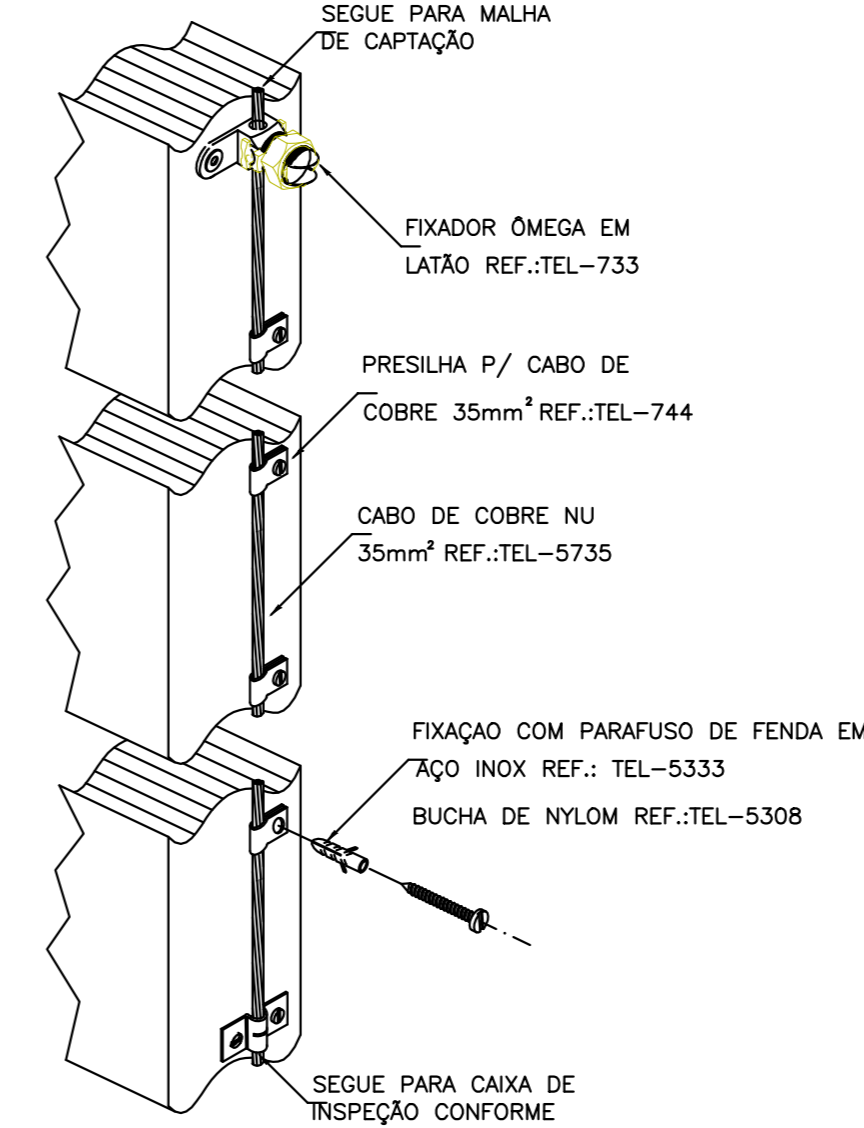
DETALHE DE CAPTOR TIPO FRANKLIN EM MASTRO 2 METROS TELESCÓPICO FIXADO POR ABRAÇADEIRA TIPO PORTA BANDEIRA

DETALHE 1 SEM ESCALA

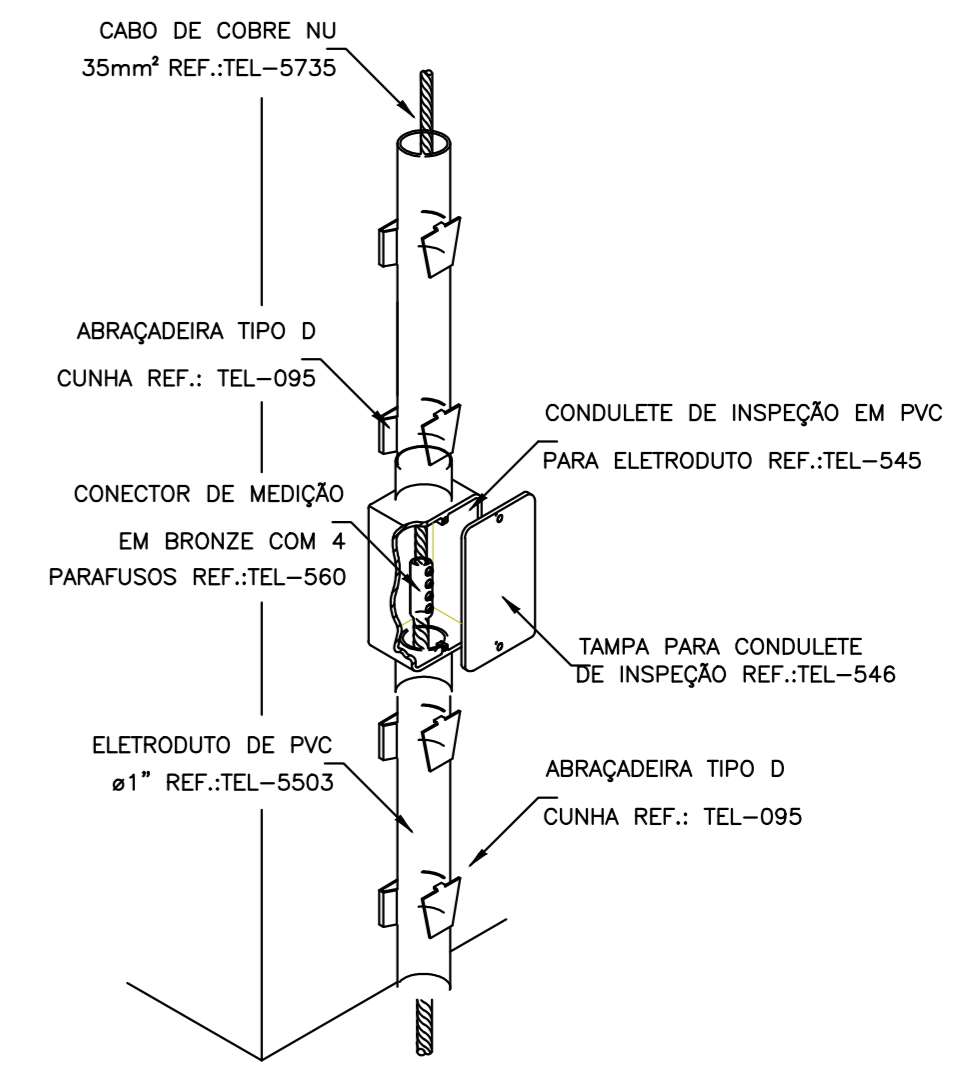


DETALHE DE INSTALAÇÃO DA CAIXA DE INSPEÇÃO TIPO SOLO COM TAMPA REFORÇADA PARA CONEXÃO DAS MALHAS

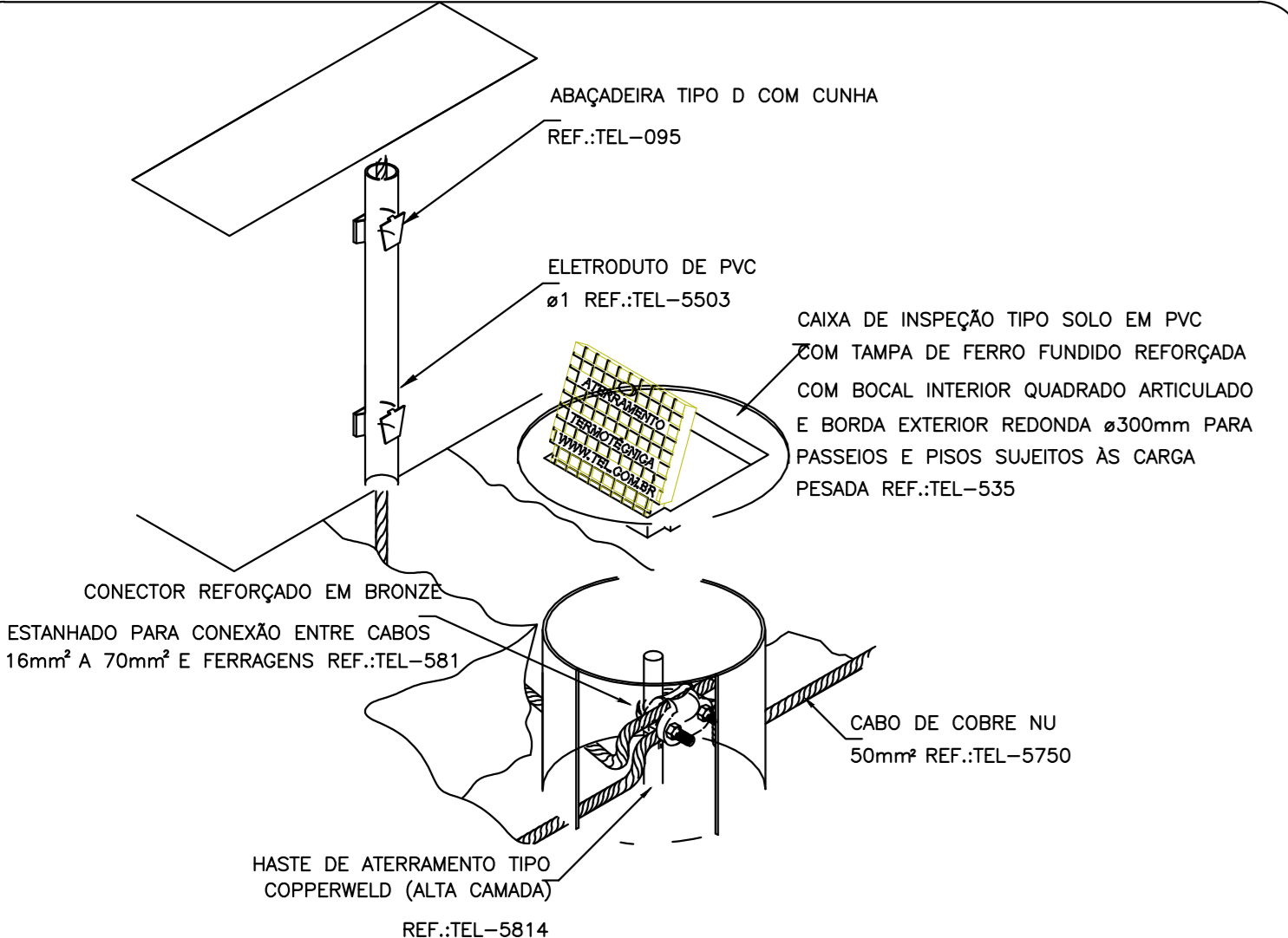
DETALHE 2 SEM ESCALA



DETALHE DA FIXAÇÃO DO CABO DE DESCIDA  
DETALHE 3 SEM ESCALA

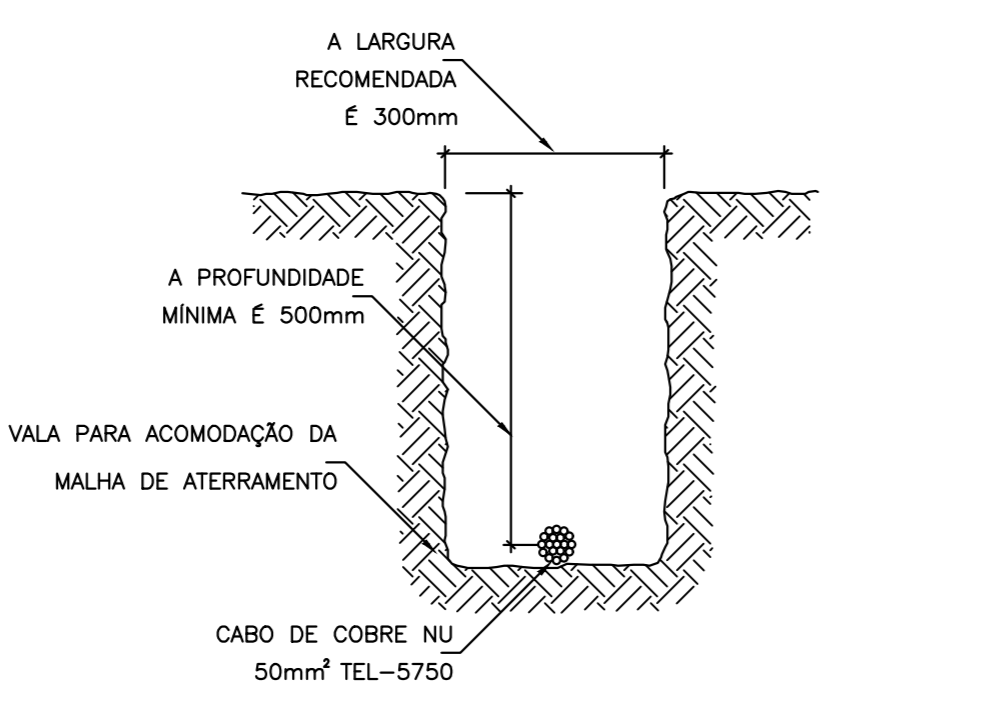


INSTALAÇÃO DA CAIXA PARA INSPEÇÃO  
DETALHE 4 SEM ESCALA



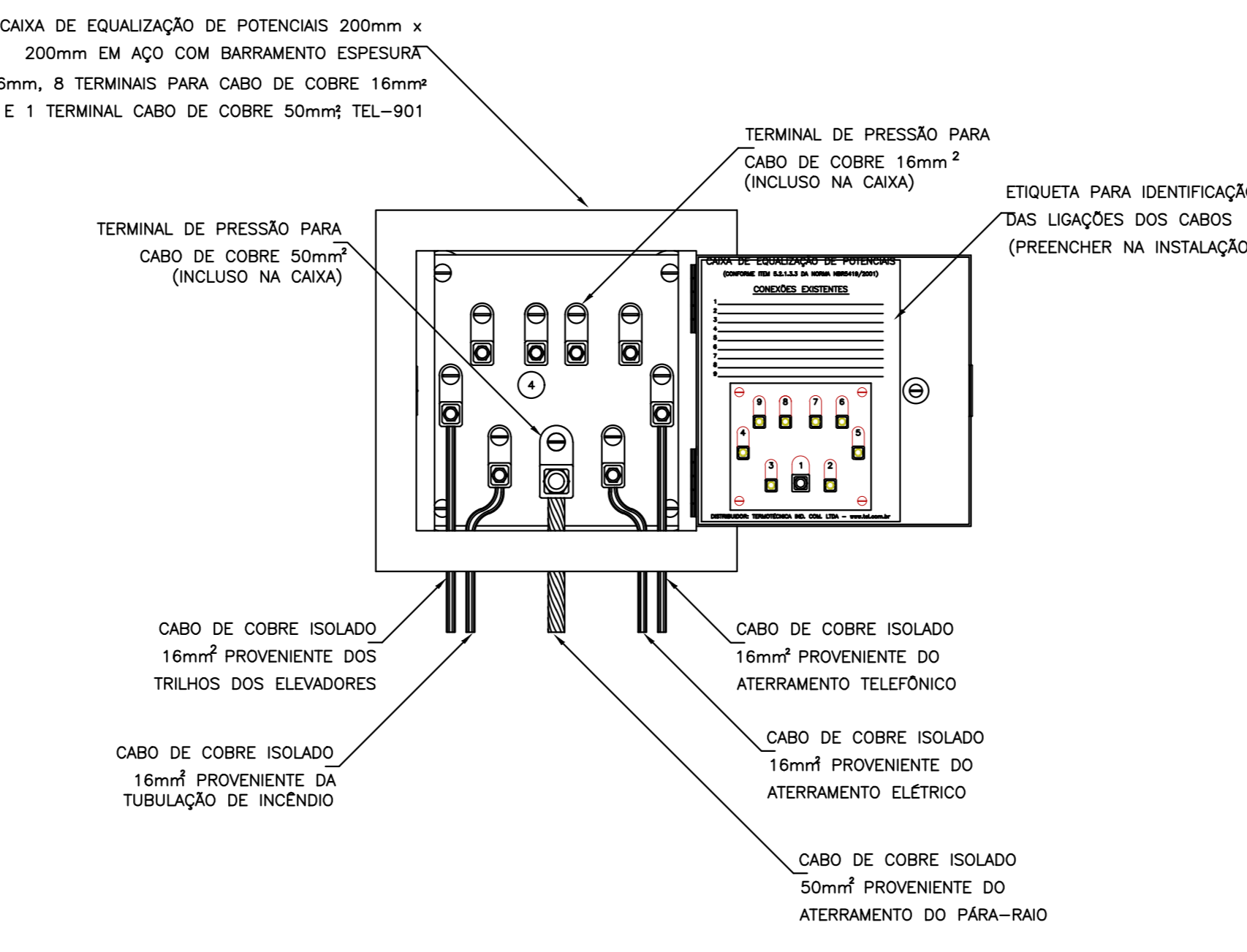
DETALHE DE UTILIZAÇÃO DA CAIXA DE INSPEÇÃO TIPO SOLO

DETALHE 5 SEM ESCALA



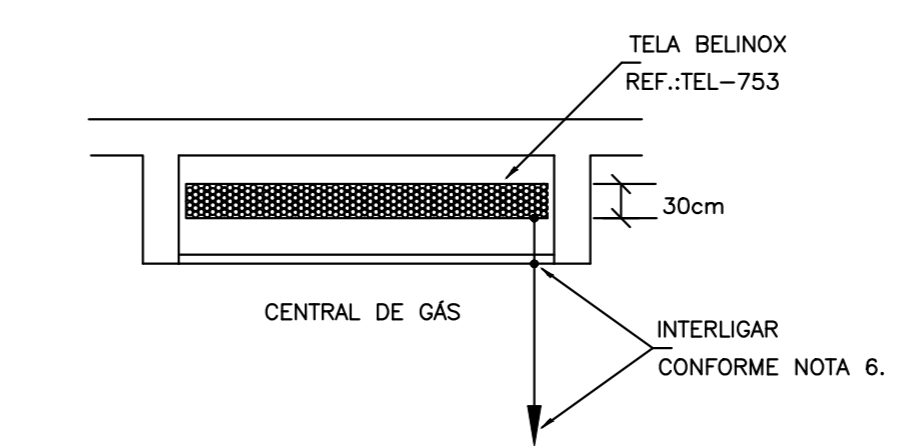
DETALHE DA VALA DA MALHA DE ATERRAMENTO

DETALHE 6 SEM ESCALA



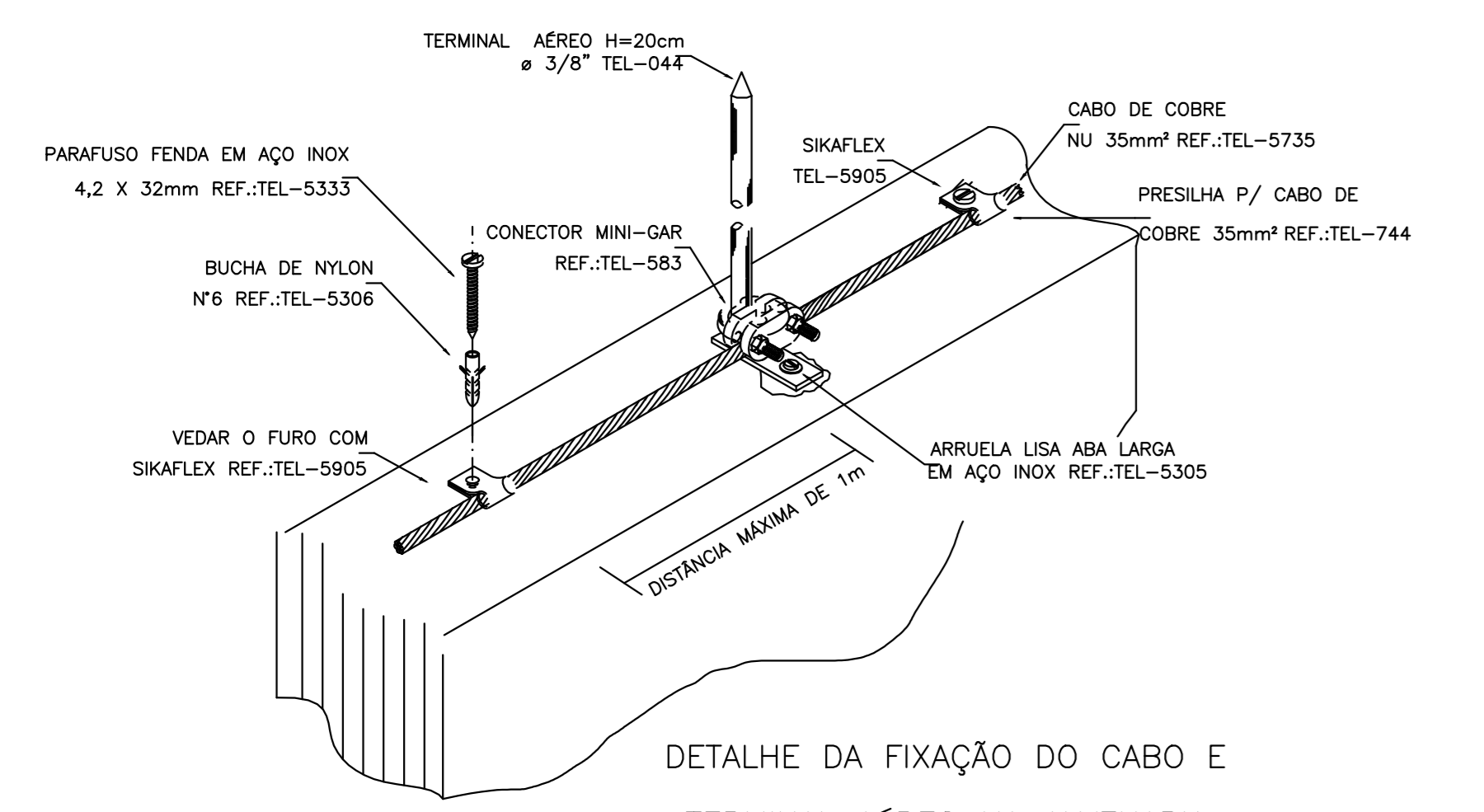
EXEMPLO DE LIGAÇÕES POSSÍVEIS NA CAIXA DE EQUALIZAÇÃO (LEP/TAP)

DETALHE 7 SEM ESCALA



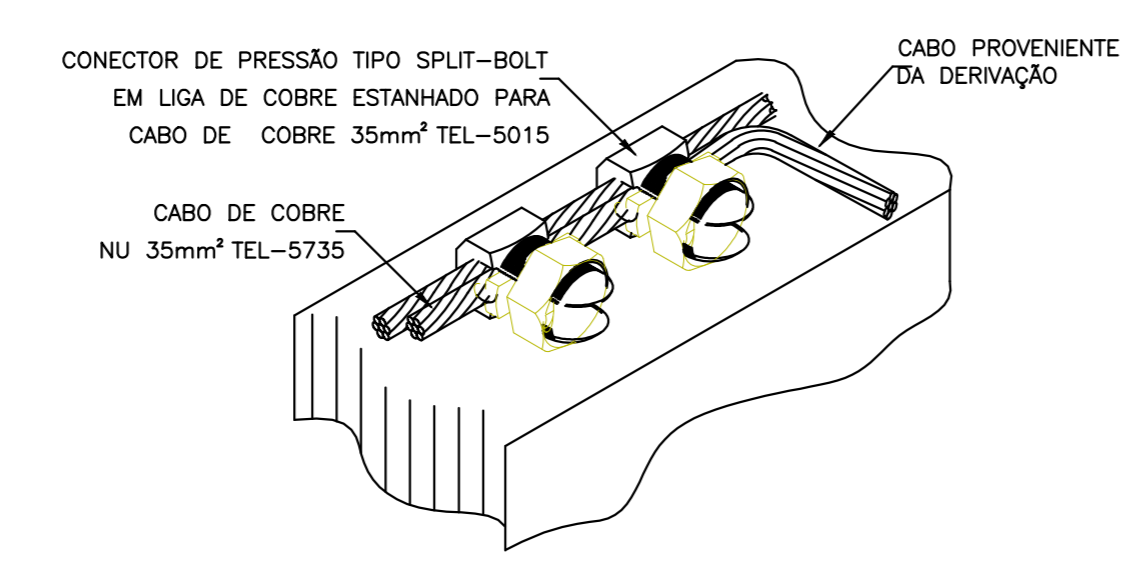
DETALHE DE EQUALIZAÇÃO DA CENTRAL DE GÁS

DETALHE 8 SEM ESCALA



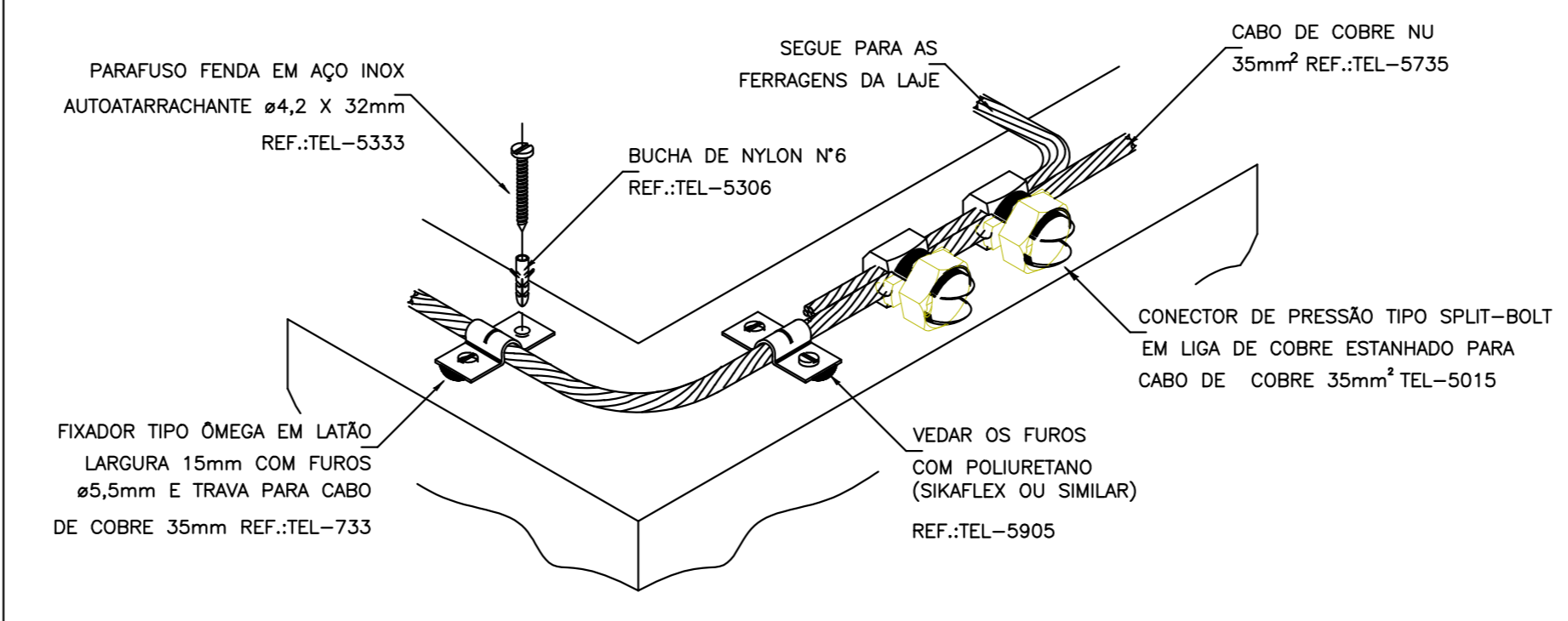
DETALHE DA FIXAÇÃO DO CABO E TERMINAL AÉREO NA ALVENARIA

DETALHE 9 SEM ESCALA



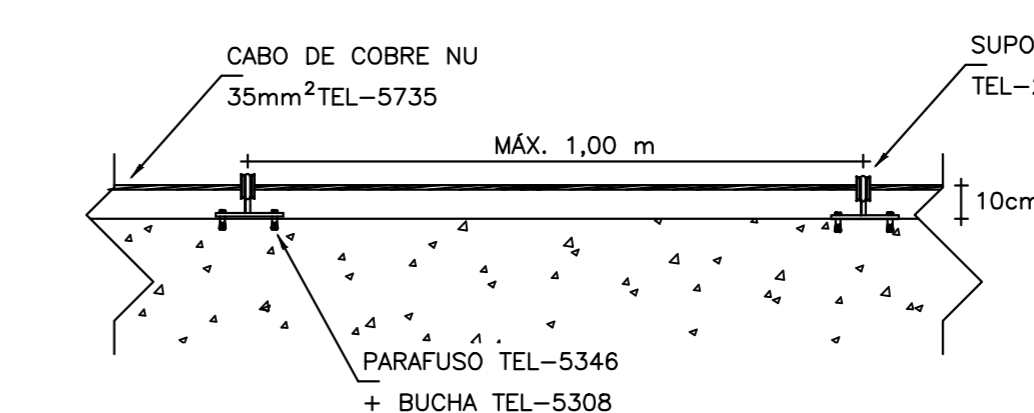
DETALHE DE DERIVAÇÃO DO CABO DE GAIOLA

DETALHE 10 SEM ESCALA



DETALHE DO TRAVAMENTO DE CABO PARA MUDANÇA DE DIREÇÃO

DETALHE 11 SEM ESCALA



CABO FIXADO ATRAVÉS DE SUPORTE GUIA CURTO TEL-241 E TERMINAL AÉREO TEL-043

DETALHE 12 SEM ESCALA

Prefeitura de Santa Cruz-PE  
Secretaria de Saúde  
PROJETO APROVADO

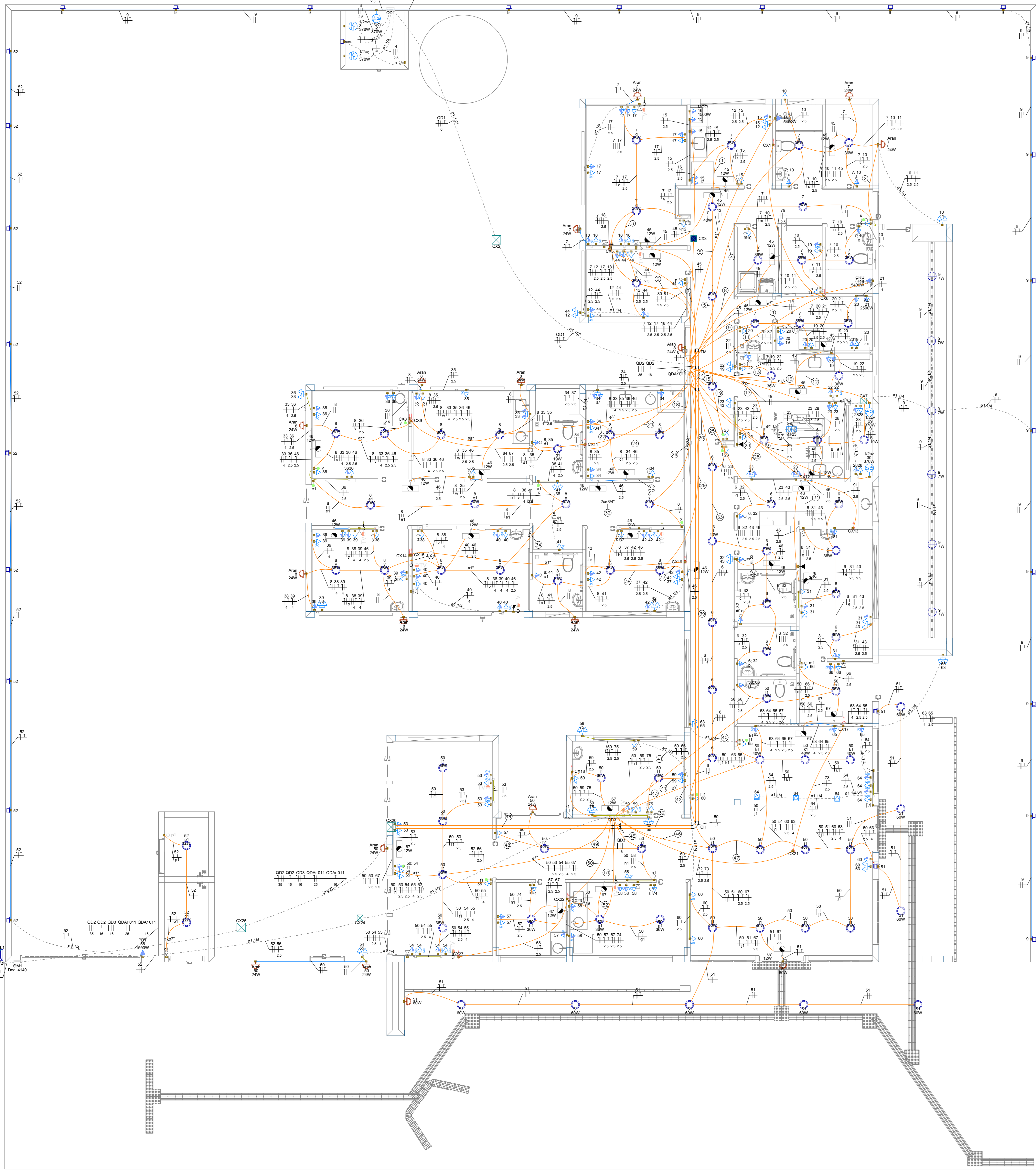
RYVALDA RODRIGUES MACEDO  
Secretaria de Saúde  
Portaria nº 003/2025

SANTA CRUZ  
Proprietário: FUNDO MUNICIPAL DE SAÚDE  
CNPJ: 11.491.418/0001-00  
Endereço: Praça Ph. Luiz Gonzaga, Nº 30, Centro  
Santa Cruz-PE - CEP 56.215-000  
Responsável técnica fiscalização da obra:  
Emilly Vitória Alves de Lima  
Engª Civil - CREA 1821605411-PE

PROJETO SPDA

CONTRATADO: LUCAS CASTELO MOTA	CLIENTE: SECRETARIA DE ATENÇÃO ESPECIALIZADA A SAÚDE	3
CREA: 141054978-0	OBRA: MINISTERIO DA SAÚDE	
DATA: 31/07/2024	PROJETO: UBS 1	Número Cliente: 08/2024
REVISÃO:	ENDEREÇO DA OBRA: Rua Maria Desroches Tavares, s/nº Bairro Antônio Tavares, Santa Cruz-PE	REFERÊNCIA (1º DEGRU):
PROJETO:	TÍTULO: PLANTA DO PAVIMENTO SUPERIOR E LEGENDAS	
ESCALA: INDICADAS NO DESENHO	DESENHO NÚMERO: 00003	MOD.: EST
	REVISÃO: 00	FOLHA: 03/03





Legenda de fiação - TERREO	
1	7 12 15
2	7 18
3	7 10 11 45
4	7 12 15
5	7 10 11 45
6	7 12 15
7	7 18
8	7 10 11 45
9	7 12 15
10	7 10 11 45
11	7 12 15
12	7 10 11 45
13	7 12 15
14	7 10 11 45
15	7 12 15
16	7 10 11 45
17	7 12 15
18	7 10 11 45
19	7 12 15
20	7 10 11 45
21	7 12 15
22	7 10 11 45
23	7 12 15
24	7 10 11 45
25	7 12 15
26	7 10 11 45
27	7 12 15
28	7 10 11 45
29	7 12 15
30	7 10 11 45
31	7 12 15
32	7 10 11 45
33	7 12 15
34	7 10 11 45
35	7 12 15
36	7 10 11 45
37	7 12 15
38	7 10 11 45
39	7 12 15
40	7 10 11 45
41	7 12 15
42	7 10 11 45
43	7 12 15
44	7 10 11 45
45	7 12 15
46	7 10 11 45
47	7 12 15
48	7 10 11 45
49	7 12 15
50	7 10 11 45
51	7 12 15
52	7 10 11 45
53	7 12 15
54	7 10 11 45
55	7 12 15
56	7 10 11 45
57	7 12 15
58	7 10 11 45
59	7 12 15
60	7 10 11 45
61	7 12 15
62	7 10 11 45
63	7 12 15
64	7 10 11 45
65	7 12 15
66	7 10 11 45
67	7 12 15
68	7 10 11 45
69	7 12 15
70	7 10 11 45
71	7 12 15
72	7 10 11 45
73	7 12 15
74	7 10 11 45
75	7 12 15
76	7 10 11 45
77	7 12 15
78	7 10 11 45
79	7 12 15
80	7 10 11 45
81	7 12 15
82	7 10 11 45
83	7 12 15
84	7 10 11 45
85	7 12 15
86	7 10 11 45
87	7 12 15
88	7 10 11 45
89	7 12 15
90	7 10 11 45
91	7 12 15
92	7 10 11 45
93	7 12 15
94	7 10 11 45
95	7 12 15
96	7 10 11 45
97	7 12 15
98	7 10 11 45
99	7 12 15
100	7 10 11 45

Legenda - TERREO	
1	2 Tomadas baixas a 0,40m do piso
2	2 Tomadas médias a 1,20m do piso
3	3 Tomadas altas a 1,20m do piso
4	Arandela 12W
5	Arandela 24W
6	Arandela 5W
7	Arandela 6W
8	Bloco autônomo lum. emergência na parede
9	Caixa 2x4" de embutir
10	Caixa de passagem 300x300x100 no piso
11	Caixa de passagem 300x300x120 a 1,20 do piso
12	Caixa de passagem 300x300x120 no piso
13	Caixa de passagem 300x300x300 no piso
14	Cunha horizontal 90°
15	Entrada de serviço
16	Espera para rede lógica
17	Espera para rede lógica a 1,20m do piso
18	Interruptor paralelo 1 tecla - 1,20m do piso
19	Interruptor paralelo Tomada hexagonal a 1,20m do piso
20	Interruptor simples 1 tecla - 1,20m do piso
21	Interruptor simples Tomada hexagonal a 1,20m do piso
22	Lâmpada Led no piso
23	Lâmpada Led 12W
24	Lâmpada Led 19W
25	Lâmpada Led 24W
26	Lâmpada Led 40W
27	Lâmpada Led 60W
28	Motor monofásico a 0,40m do piso
29	Ponto de TV
30	Ponto genérico de luz 60W
31	Quadro de distribuição
32	Quadro de medição
33	Saída horizontal para eletroduto
34	Terminal
35	Tomada alta a 2,20m do piso
36	Tomada alta ou teto - Verificar equipamento do Portão Eletrônico
37	Tomada baixa
38	Tomada baixa a 0,40m do piso
39	Tomada média a 1,20m do piso
40	Tomada no piso

Legenda das indicações - TERREO	
AC	Portos de força - Uso específico - Autôvave
1/20v	Portos de força - Uso específico - Bomba - 1/20v monofásico
CH4	Portos de força - Uso específico - Chuveiro 6000 W
MOO	Portos de força - Uso específico - MICROONDAS
PRT	Portos de força - Uso específico - Portão Eletrônico
CH	Cunha horizontal 90° sem tampa - 100x50mm
TM	Terminal sem tampa - 100x50mm
Arand.	Arandela - Arandela 24W
Doc. 4140	Edifício de uso coletivo - embutir - Caixa tipo M

Legenda de condutos - TERREO	
Elétrica	Direita
	Teto
	Alta
	Média
	Baixa
	Piso
Lógica	Teto
	Baixa
	Piso

**Prefeitura de Santa Cruz-PE**  
**Secretaria de Saúde**  
**PROJETO APROVADO**

**RIVALDO RODRIGUES MACEDO**  
 Secretária de Saúde  
 Portaria nº 003/2025

**NOTA 06**  
 DEMAIS ESPECIFICAÇÕES DO GERADOR E DA ÁREA QUE SERÁ INSTALADO DEVERÁ SER VERIFICADO COM O ENGENHEIRO DURANTE A COMPRA E INSTALAÇÃO

**NOTA 05**  
**CONTRATAR UMA EMPRESA ESPECIALIZADA EM PLACAS FOTOVOLTAICAS**

**NOTA 04**  
**TENSÃO DE EMPREENDIMENTO 127/220V**

**NOTA 03**  
**PROJETO MODELO - SEGUIR NORMA CONFORME A REGIÃO QUE FOR EXECUTAR**

**NOTA 02**  
**PLOTAR COLORIDO**

**NOTA 01**  
 OBS: OS PONTOS DE ILUMINAÇÃO DO PROJETO ELÉTRICO SÃO PARA DIMENSIONAMENTO DOS CIRCUITOS (FIAÇÃO E DISJUNTORES). PARA INSTALAÇÃO NO GESSO UTILIZAR AS LÂMPADAS DO QUANTITATIVO DO LUMINOTÉCNICO!!

**TRANSFORMADOR**  
 O DIMENSIONAMENTO DO TRANSFORMADOR DEVERÁ SER FEITO PELO RESPONSÁVEL DO PROJETO DE ENTRADA DE ENERGIA ELÉTRICA, QUE SERÁ DESENVOLVIDO SEPARADAMENTE PARA CADA UNIDADE, PÓS CADA CONDIÇÃO SONÁRIA DE ENERGIA TER SUA RESPECTIVA NORMA.

**EXECUÇÃO**  
 - A execução deverá ser feita por profissional habilitado, e o mesmo deverá tomar conhecimento de todas as pranchas de projetos referentes a obra.  
 - Verificar as medidas no local.  
 - Todos os níveis deverão ser observados no projeto arquitetônico.  
 - O aterramento e a alimentação devem ser ligados em rede já existente, sendo que a mesma deverá ser vistoriada pelo A.R.T. deste projeto

**NORMAS DA ABNT PARA PROJETOS ELÉTRICOS**  
 NBR 5410 - INSTALAÇÕES ELÉTRICAS DE BAIXA TENSÃO.  
 NBR 5419 - PROTEÇÃO DE ESTRUTURAS CONTRA DESCARGAS ATMOSFÉRICAS.  
 NBR 13758 - INSTALAÇÕES ELÉTRICAS EM LOCAIS DE AFILIAÇÃO DE PÚBLICO - REQUISITOS ESPECÍFICOS NBR 10 - SEGURANÇA EM INSTALAÇÕES E SERVIÇOS EM ELÉTRICIDADE  
 NBR NM 217 - CABOS ISOLADOS COM PIGUEIROS DE VINIL A PVC PARA TENSÃO NOMINAL ATÉ 450/750V  
 NBR 15465 - SISTEMAS DE ELETRÓDUTOS PLÁSTICOS PARA INSTALAÇÃO ELÉTRICAS DE BAIXA TENSÃO

**NOTAS GERAIS**

- 1- FIOS E ELETRÓDUTOS NÃO DIMENSIONADOS SERÃO: 3/4" (REFERÊNCIAS INTERNAS)
- 2- AS ILUMINAÇÕES INSTALADAS AO TEMPO DEVERÃO POSSUIR GRAU DE PROTEÇÃO IP-56 PARA EVITAR O ACIONAMENTO DO DISPOSITIVO DE PROTEÇÃO RESIDUAL (DR) RESIDUAL
- 3- OS CONDUTORES "FASIS" DAS INSTALAÇÕES DE ENTRADA E MEDIÇÃO DEVERÃO SER IDENTIFICADOS ATRAVÉS DE FITAS ADESIVAS DE PVC COLORIDAS, COM LARGURA APROXIMADA DE 19mm, NOS SEGUINTE PONTOS:  
 - NOS PINGUINHOS DOS RAMAIS DE ENTRADA (AÉREO ou SUBTERRÂNEO);  
 - NAS ENTRADAS E SAÍDAS DAS PROTEÇÕES GERAIS;  
 - NAS ENTRADAS E SAÍDAS DOS DISJUNTORES DA UNIDADE DE CONSUMO;  
 - NAS CONEXÕES DAS CAIXAS DE PASSAGEM.  
 A SEQUÊNCIA DE IDENTIFICAÇÃO DAS FASES SERÁ:  
 FASE A (R) - cor BRANCO  
 FASE B (S) - cor PRETO  
 FASE C (T) - cor VERMELHO  
 TERRA - cor VERDE
- 4- O CONDUTOR NEUTRO DEVERÁ POSSUIR: 1) ISOLAMENTO EM PVC AZUL CLARO
- 5- O CONDUTOR NEUTRO DE CADA CIRCUITO DEVERÁ TER SEÇÃO IGUAL AO DO CONDUTOR FASE.
- 6- FATOR DE CORREÇÃO DE AGRUPAMENTO - FCA 2 circuitos: 0,80 3 circuitos: 0,70 4 circuitos: 0,65
- 7- FATOR DE CORREÇÃO DE TEMPERATURA - FCT Instalação em Alvenaria: 30° Instalação no Solo: 20°
- 8- QUEDA DE TENSÃO MÁXIMA: 5%
- 9- ILUMINAÇÃO NÃO COTADAS: 100W
- 10- AJUSTES DE TRABEJO DAS TUBULAÇÕES PODERÃO OCORRER DURANTE A EXECUÇÃO, PORÉM, NUNCA DEVE-SE ULTRAPASSAR O NÚMERO DE CIRCUITOS AGRUPADOS UTILIZADOS.
- 11- AS BARRAS PARA TERRA E NEUTRO DEVERÃO SER EM BARRA CHATA DE COBRE COM FURAÇÃO PARA CONEXÃO DOS CONDUTORES COM TERMINAIS DO TIPO GELIAL

**PROJETO ELÉTRICO**

---

CONTRATADO: JÚLIA VILELA DE FARIA	CLIENTE: SECRETARIA DE ATENÇÃO ESPECIALIZADA A SAÚDE	<b>1</b>
OBRA: MINISTÉRIO DA SAÚDE	ENDEREÇO DA OBRA: Rua Maria Delmondes Tavares, s/nº Bairro Antônio Tavares, Santa Cruz/PE	Número Cliente: 60/2024
CREA: CREAMG - 319140	PROJETO: <b>UBS 1</b>	
DATA: 31/07/2024	VERIF: 31/07/2024	APROV: 27/09/2024
NOME: REVIS:	TÍTULO: PLANTA DO PAVIMENTO TERREO E LEGENDAS	REFERÊNCIA (1º DESEJO): 0001
ESCALA: INDICADAS NO DESENHO	MOD: EST	REVISÃO: 00
FECHA: 02	FOLHA: 01	TOTAL: 01/08

**SANTA CRUZ**  
 Proprietário: FUNDO MUNICIPAL DE SAÚDE  
 CNPJ: 11.651.419/0001-00  
 Endereço: Praça Pa. Luz Gonzaga, Nº 30, Centro  
 Santa Cruz/PE - CEP 56.215-000

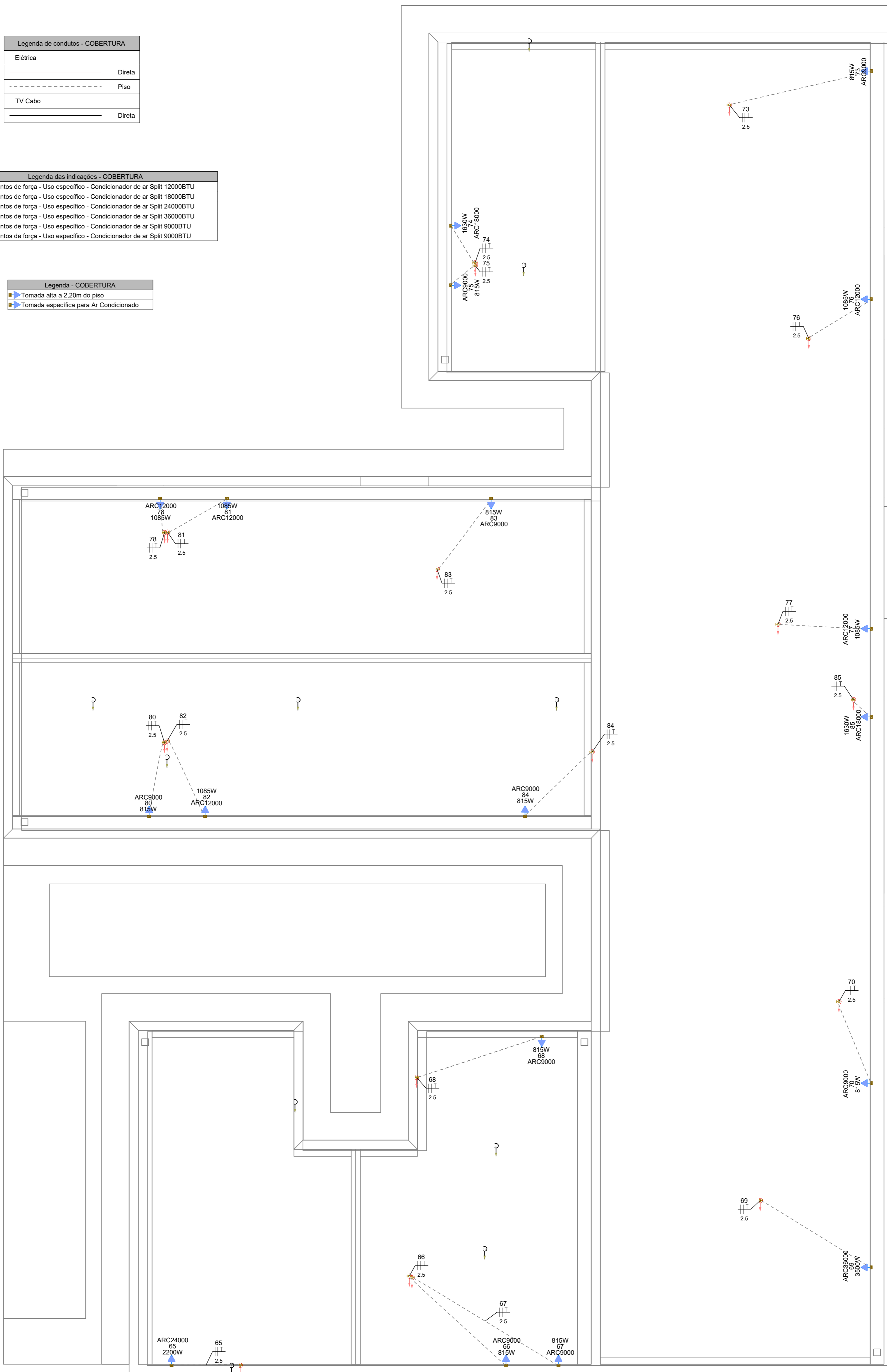
Responsável técnica fiscalização da obra:  
 Emilly Vilela Alves de Lima  
 Engª Civil - CREA 1921605411/PE



Legenda de condutos - COBERTURA	
Elétrica	Direta
	Piso
TV Cabo	Direta

Legenda das indicações - COBERTURA	
ARC12000	Pontos de força - Uso específico - Condicionador de ar Split 12000BTU
ARC18000	Pontos de força - Uso específico - Condicionador de ar Split 18000BTU
ARC24000	Pontos de força - Uso específico - Condicionador de ar Split 24000BTU
ARC36000	Pontos de força - Uso específico - Condicionador de ar Split 36000BTU
ARC9000	Pontos de força - Uso específico - Condicionador de ar Split 9000BTU
ARC9000	Pontos de força - Uso específico - Condicionador de ar Split 9000BTU

Legenda - COBERTURA	
Tomada alta a 2,20m do piso	
Tomada específica para Ar Condicionado	



**Prefeitura de Santa Cruz-PE**  
**Secretaria de Saúde**  
**PROJETO APROVADO**

**RYVALDA RODRIGUES MACEDO**  
 Secretária de Saúde  
 Portaria nº 003/2025

**Município de SANTA CRUZ**  
 Prefeitura Municipal de Santa Cruz  
 Proprietário: FUNDO MUNICIPAL DE SAÚDE  
 CNPJ: 11.491.419/0001-00  
 Endereço: Praça Pe. Luiz Gonzaga, Nº 30, Centro  
 Santa Cruz/PE - CEP 56.215-000

Responsável técnica fiscalização da obra:  
 Emily Vitoria Alves de Lima  
 Engª Civil - CREA 1821605411PE

PAVIMENTO COBERTURA  
 ESCALA 1:50

**EXECUÇÃO**

-A execução deverá ser feita por profissional habilitado, e o mesmo deverá tomar conhecimento de todas as pranchas de projetos referentes a obra.  
 -Verificar as medidas no local.  
 -Todos os níveis deverão ser observados no projeto arquitetônico.  
 - O aterramento e a alimentação devem ser ligados em rede já existente, sendo que a mesma deverá ser vistoriada pelo A.R.T. deste projeto

**NOTA 04**

DEMAIS ESPECIFICAÇÕES DO GERADOR E DA ÁREA QUE SERÁ INSTALADO DEVE SER VERIFICADO COM O ENGENHEIRO DURANTE A COMPRA E INSTALAÇÃO

**NOTA 05**

**TENSÃO DE EMPREENDIMENTO**  
 127/220V

**NOTA 03**

**CONTRATAR UMA EMPRESA ESPECIALIZADA EM PLACAS FOTOVOLTAICAS**

**NOTA 06**

**PROJETO MODELO - SEGUIR NORMA CONFORME A REGIÃO QUE FOR EXECUTAR**

**NORMAS DA ABNT PARA PROJETOS ELÉTRICOS**

NBR5410 - INSTALAÇÕES ELÉTRICAS DE BAIXA TENSÃO.  
 NBR 5419 - PROTEÇÃO DE ESTRUTURAS CONTRA DESCARGAS ATMOSFÉRICAS.  
 NBR 13570 - INSTALAÇÕES ELÉTRICAS EM LOCAIS DE AFLUÊNCIA DE PÚBLICO- REQUISITOS ESPECÍFICOS NR 10- SEGURANÇA EM INSTALAÇÕES E SERVIÇOS EM ELETRICIDADE  
 NBR NM 247 - CABOS ISOLADOS COM POLICLORETO DE VINILA (PVC) PARA TENSÃO NOMINAIS ATÉ 450/750V  
 NBR 15465 - SISTEMAS DE ELETRODUTOS PLÁSTICOS PARA INSTALAÇÃO ELÉTRICAS DE BAIXA TENSÃO

**NOTA 02**

**PLOTRAR COLORIDO**

**TRANSFORMADOR**

O DIMENSIONAMENTO DO TRANSFORMADOR DEVERÁ SER FEITO PELO RESPONSÁVEL DO PROJETO DE ENTRADA DE ENERGIA ELÉTRICA, QUE SERÁ DESENVOLVIDO SEPARADAMENTE PARA CADA UNIDADE. POIS, CADA CONDIÇÃO DE ENERGIA TER SUA RESPECTIVA NORMA.

**NOTA 01**

OBS: OS PONTOS DE ILUMINAÇÃO DO PROJETO ELETRICO SÃO PARA DIMENSIONAMENTO DOS CIRCUITOS (FIAÇÃO E DISJUNTORES). PARA INSTALAÇÃO NO GESSO UTILIZAR AS LAMPADAS DO QUANTITATIVO DO LUMINOTÉCNICO!!

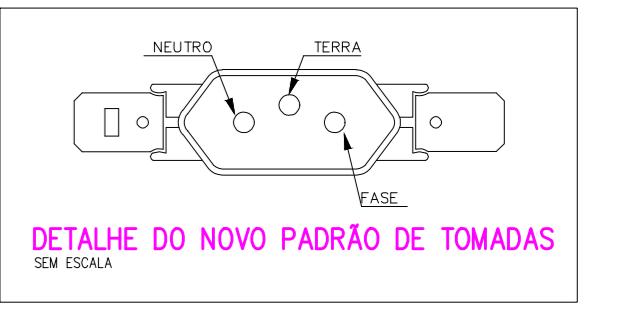
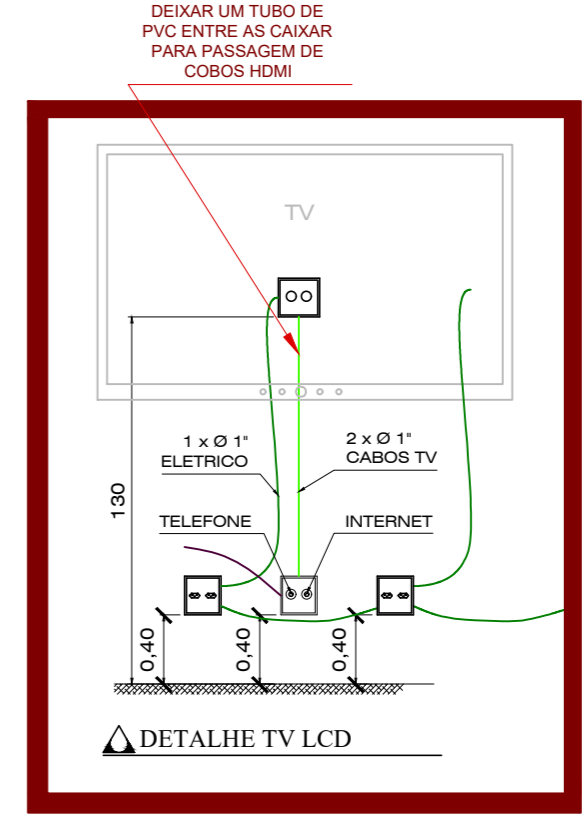
**NOTAS GERAIS**

- 1- FIOS E ELETRODUTOS NÃO DIMENSIONADOS SERÃO: 3/4" (REFERÊNCIAS INTERNAS)
- 2 - AS ILUMINÁRIAS INSTALADAS AO TEMPO DEVERÃO POSSUIR GRAU DE PROTEÇÃO IP-56 PARA EVITAR O ACIONAMENTO DO DISPOSITIVO DE PROTEÇÃO DIFERENCIAL RESIDUAL
- 3 - OS CONDUTORES "FASE" DAS INSTALAÇÕES DE ENTRADA E MEDIÇÃO DEVERÃO SER IDENTIFICADOS ATRAVÉS DE FITAS ADESIVAS DE PVC COLORIDAS, COM LARGURA APROXIMADA DE 19mm, NOS SEGUINTE PONTOS:  
 - NOS PINGADOUROS DOS RAMAIS DE ENTRADA (AÉREO ou SUBTERRÂNEO);  
 - NAS ENTRADAS E SAÍDAS DAS PROTEÇÕES GERAIS;  
 - NAS ENTRADAS E SAÍDAS DOS DISJUNTORES DA UNIDADE DE CONSUMO;  
 - NAS CONEXÕES DAS CAIXAS DE PASSAGEM;  
 A SEQUÊNCIA DE IDENTIFICAÇÃO DAS FASES SERÁ:  
 FASE A (R) - cor BRANCO  
 FASE B (S) - cor PRETO  
 FASE C (T) - cor VERMELHO  
 TERRA - cor VERDE  
 \*O CONDUTOR NEUTRO DEVERÁ POSSUIR ISOLAMENTO NA COR AZUL CLARO
- 4 - O CONDUTOR NEUTRO DE CADA CIRCUITO DEVERÁ TER SEÇÃO IGUAL AO DO CONDUTOR FASE.
- 5 - FATOR DE CORREÇÃO DE AGRUPAMENTO - FCA 2 circuitos: 0,80 3 circuitos: 0,70 4 circuitos: 0,65
- 6 - FATOR DE CORREÇÃO DE TEMPERATURA - FCT Instalação em Alvenaria: 30° Instalação no Solo: 20°
- 7 - QUEDA DE TENSÃO MÁXIMA: 5%
- 8 - ILUMINAÇÃO NÃO COTADAS: 100W
- 9 - AJUSTES DE TRAJETO DAS TUBULAÇÕES PODERÃO OCORRER DURANTE A EXECUÇÃO, PORÉM, NUNCA DEVE-SE ULTRAPASSAR O NÚMERO DE CIRCUITOS AGRUPADOS UTILIZADOS.
- 10 - AS BARRAS PARA TERRA E NEUTRO DEVERÃO SER EM BARRA CHATA DE COBRE COM FURAÇÃO PARA CONEXÃO DOS CONDUTORES COM TERMINAIS DO TIPO OLHAL

**PROJETO ELÉTRICO**

CONTRATADO: JÚLIA VILELA DE FARIA		CLIENTE: SECRETARIA DE ATENÇÃO ESPECIALIZADA A SAÚDE		<b>2</b>
CREA: CREAMG - 313914/D		OBRA: MINISTÉRIO DA SAÚDE		
PROJETO: <b>UBS 1</b>		ENDEREÇO DA OBRA: Rua Maria Delmondes Tavares, s/nº Bairro Antônio Tavares, Santa Cruz/PE		Número Cliente: <b>60/2024</b>
DATA 31/07/2024	PROV 31/07/2024	VERIF 27/08/2024	APROV 27/08/2024	UNIDADE: (EXCETO INDICADO) cm
REVIS.	ESCALA: INDICADAS NO DESENHO	DESENHO NÚMERO: 00001	MOD: EST	REFERÊNCIA: (1º DIEDRO)
ELE	DESENHO NÚMERO: 00001	MOD: EST	REVISÃO: 00	FOLHA: 02/08





**NOTA 06**  
DEMAIS ESPECIFICAÇÕES DO GERADOR E DA ÁREA QUE SERÁ INSTALADO DEVE SER VERIFICADO COM O ENGENHEIRO DURANTE A COMPRA E INSTALAÇÃO

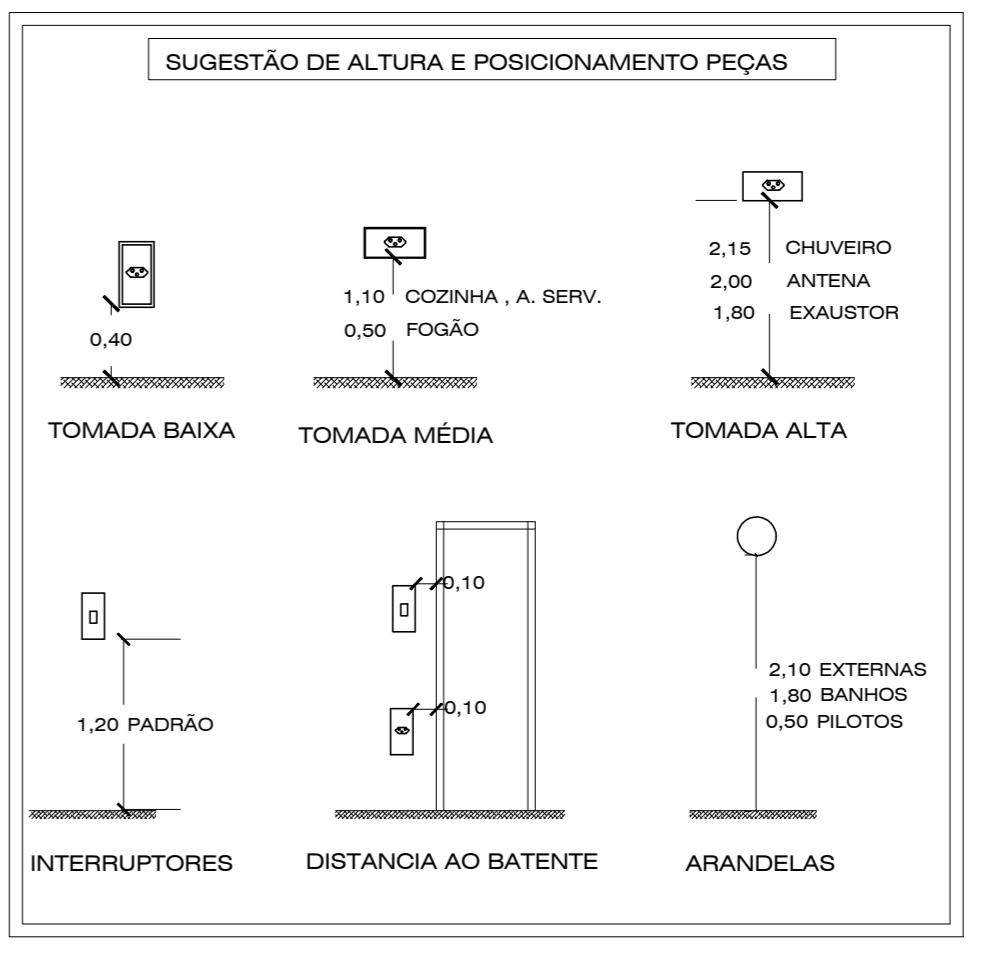
**NOTA 05**  
**CONTRATAR UMA EMPRESA ESPECIALIZADA EM PLACAS FOTOVOLTAICAS**

**NOTA 04**  
**TENSÃO DE EMPREENDIMENTO 127/220V**

**NOTA 03**  
**PROJETO MODELO - SEGUIR NORMA CONFORME A REGIÃO QUE FOR EXECUTAR**

**NOTA 02**  
**PLOTAR COLORIDO**

**NOTA 01**  
OBS: OS PONTOS DE ILUMINAÇÃO DO PROJETO ELÉTRICO SÃO PARA DIMENSIONAMENTO DOS CIRCUITOS (FAIXA E DISJUNTORES). PARA INSTALAÇÃO NO GESSO UTILIZAR AS LÂMPADAS DO QUANTITATIVO DO LUMINOTÉCNICO!!



**Legenda - TERREO**

- 2 Tomadas baixas a 0,40m do piso
- 2 Tomadas médias a 1,20m do piso
- 3 Tomadas médias a 1,20m do piso
- Arandela 12W
- Arandela 24W
- Arandela 30W
- Arandela 60W
- Caixa 2x4" de embutir
- Caixa de passagem 200x200x100 no piso
- Caixa de passagem 300x300x120 a 1,20m do piso
- Caixa de passagem 300x300x120 no piso
- Caixa de passagem 300x300x300 no piso
- Curva horizontal 90°
- Entrada de serviço
- Espera para rede lógica
- Espera para rede lógica a 1,20m do piso
- Interruptor 1 simples e 1 paralelo - 1,20m do piso
- Interruptor paralelo 1 facia - 1,20m do piso
- Interruptor paralelo 1 facia - 1,20m do piso
- Interruptor simples 1 facia - 1,20m do piso
- Interruptor simples e Tomada hexagonal a 1,20m do piso
- Lâmpada LED no piso
- Lâmpada Led 12W
- Lâmpada Led 19W
- Lâmpada Led 24W
- Lâmpada Led 40W
- Lâmpada Led 60W
- Motor monofásico a 0,40m do piso
- Ponto de TV
- Ponto genérico de luz 60W
- Quadro de distribuição
- Quadro de medição
- Saída horizontal para eletroduto
- Terminal
- Tomada alta a 2,20m do piso
- Tomada alta ou méd. - Verificar equipamento do Portão Eletrônico
- Tomada baixa
- Tomada baixa a 0,40m do piso
- Tomada média a 1,20m do piso
- Tomada no piso

**Legenda das indicações - TERREO**

- AC - Pontos de força - Uso específico - Autômetro
- 120V - Pontos de força - Uso específico - Bomba - 120v monofásico
- CHU - Pontos de força - Uso específico - Chuveiro 6000 W
- MCO - Pontos de força - Uso específico - MICROONDAS
- PRT - Pontos de força - Uso específico - Portão Eletrônico
- CH - Curva horizontal 90° sem Tampa - 100x50mm
- TM - Terminal sem Tampa - 100x50mm
- Arar - Arandela - Arandela 24W
- Doc: 4140 - Edifício de uso coletivo - embutir - Caixa tipo M

**Prefeitura de Santa Cruz-PE**  
**Secretaria de Saúde**  
**PROJETO APROVADO**

**RYVALDA RODRIGUES MACEDO**  
Secretária de Saúde  
Portaria nº 003/2023

**SANTA CRUZ**  
Proprietário: FUND MUNICIPAL DE SAUDE  
CNPJ: 11.911.418/0001-00  
Endereço: Praça Pe. Luiz Gonzaga, Nº 30, Centro  
Santa Cruz-PE - CEP 56.215-000

Responsável técnica fiscalização da obra:  
Emily Vitoria Alves de Lima  
Engª Civil - CREA 1821605411PE

**TRANSFORMADOR**  
O DIMENSIONAMENTO DO TRANSFORMADOR DEVERÁ SER FEITO PELO RESPONSÁVEL DO PROJETO DE ENTRADA DE ENERGIA ELÉTRICA, QUE SERÁ DESENVOLVIDO SEPARADAMENTE PARA CADA UNIDADE. POIS, CADA CONDIÇÃO SONÁRIA DE ENERGIA TER SUA RESPECTIVA NORMA.

**EXECUÇÃO**  
-A execução deverá ser feita por profissional habilitado, e o mesmo deverá tomar conhecimento de todas as pranchas de projetos referentes a obra.  
-Verificar as medidas no local.  
-Todos os diâmetros deverão ser observados no projeto arquitetônico.  
-O aterramento e a alimentação devem ser ligados em rede já existente, sendo que a mesma deverá ser visitada pelo A.R.T. deste projeto

**NORMAS DA ABNT PARA PROJETOS ELÉTRICOS**  
NBR5419 - INSTALAÇÕES ELÉTRICAS DE BAIXA TENSÃO.  
NBR 5419 - PROTEÇÃO DE ESTRUTURAS CONTRA DESCARGAS ATMOSFÉRICAS.  
NBR 13576 - INSTALAÇÕES ELÉTRICAS EM LOCAIS DE AFILIAÇÃO DE PÚBLICO- REQUISITOS ESPECÍFICOS DE SEGURANÇA EM INSTALAÇÕES E SERVIÇOS EM ELÉTRICIDADE  
NBR NR 247 - CABOS ISOLADOS COM POLIURETANO EM ELÉTRICIDADE  
NBR 15465 - SISTEMAS DE ELETRODUTOS PLÁSTICOS PARA INSTALAÇÃO ELÉTRICAS DE BAIXA TENSÃO

- NOTAS GERAIS**
- 1- FIOS E ELETRODUTOS NÃO DIMENSIONADOS SERÃO: 3/4" (REFERÊNCIAS INTERNAS)
  - 2- AS ILUMINÁRIAS INSTALADAS AO TEMPO DEVERÃO POSSUIR GRAU DE PROTEÇÃO IP-56 PARA EVITAR O ACIONAMENTO DO DISPOSITIVO DE PROTEÇÃO DIFERENCIAL RESIDUAL
  - 3- OS CONDUTORES "ASIT" DAS INSTALAÇÕES DE ENTRADA E MEDIÇÃO DEVERÃO SER IDENTIFICADOS ATRAVÉS DE ETIQUETAS ADESIVAS DE PVC COLORIDAS, COM LABORA APROXIMADA DE 19mm, NOS SEGUINTES PONTOS:  
- NOS PINGADOUROS DOS RAMAIS DE ENTRADA (AÉREO ou SUBTERRÂNEO);  
- NAS ENTRADAS E SAÍDAS DAS PROTEÇÕES GERAIS;  
- NAS ENTRADAS E SAÍDAS DOS DISJUNTORES DA UNIDADE DE CONSUMO;  
- NAS CONEXÕES DAS CAIXAS DE PASSAGEM.
- A SEQUÊNCIA DE IDENTIFICAÇÃO DAS FASES SERÁ:
- FASE A (R) - cor BRANCO  
FASE B (S) - cor PRETO  
FASE C (T) - cor VERMELHO  
TERRA - cor VERDE
- 4- O CONDUTOR NEUTRO DE CADA CIRCUITO DEVERÁ TER SEÇÃO IGUAL AO DO CONDUTOR FASE.
- 5- FATOR DE CORREÇÃO DE AGRUPAMENTO - FCA 2 circuitos: 0,80 3 circuitos: 0,70 4 circuitos: 0,65
  - 6- FATOR DE CORREÇÃO DE TEMPERATURA - FCT Instalação em Alvenaria: 30° Instalação no Solo: 20°
  - 7- QUEDA DE TENSÃO MÁXIMA: 5%
  - 8- ILUMINAÇÃO NÃO COTADAS: 100W
  - 9- AJUSTES DE TRAIÇÃO DAS TUBULAÇÕES PODERÃO OCORRER DURANTE A EXECUÇÃO, PORÉM, NUNCA DEVE-SE ULTRAPASSAR O NÚMERO DE CIRCUITOS AGRUPADOS UTILIZADOS.
  - 10- AS BARRAS PARA TERRA E NEUTRO DEVERÃO SER EM BARRA CHATA DE COBRE COM FURAÇÃO PARA CONEXÃO DOS CONDUTORES COM TERMINAIS DO TIPO OLHAL

**PROJETO ELÉTRICO**

CONTRATADO: JÚLIA VILELA DE FARIA  
CLIENTE: SECRETARIA DE ATENÇÃO ESPECIALIZADA A SAÚDE  
MINISTÉRIO DA SAÚDE  
Número Cliente: 60/2024

CREA: CREA/GO - 31914/0  
PROJETO: UBS 1  
ENDEREÇO DA OBRA: Rua Maria Delmondes Tavares, s/nº, Bairro Antônio Tavares, Santa Cruz/PE

DATA: 31/07/2024  
VERIF: 31/07/2024  
APROV: 21/09/2024  
UNIDADE: (EXCETO INDICADO): em  
REFERÊNCIA: (1º DESEJO):

NOME: RYVALDA RODRIGUES MACEDO  
TÍTULO: PLANTA DE PONTOS DO PAVIMENTO TERREO

REVIS: 01  
DESENHO NÚMERO: 00001  
MODO: EST  
REVISÃO: 01  
FOLHA: 03/08

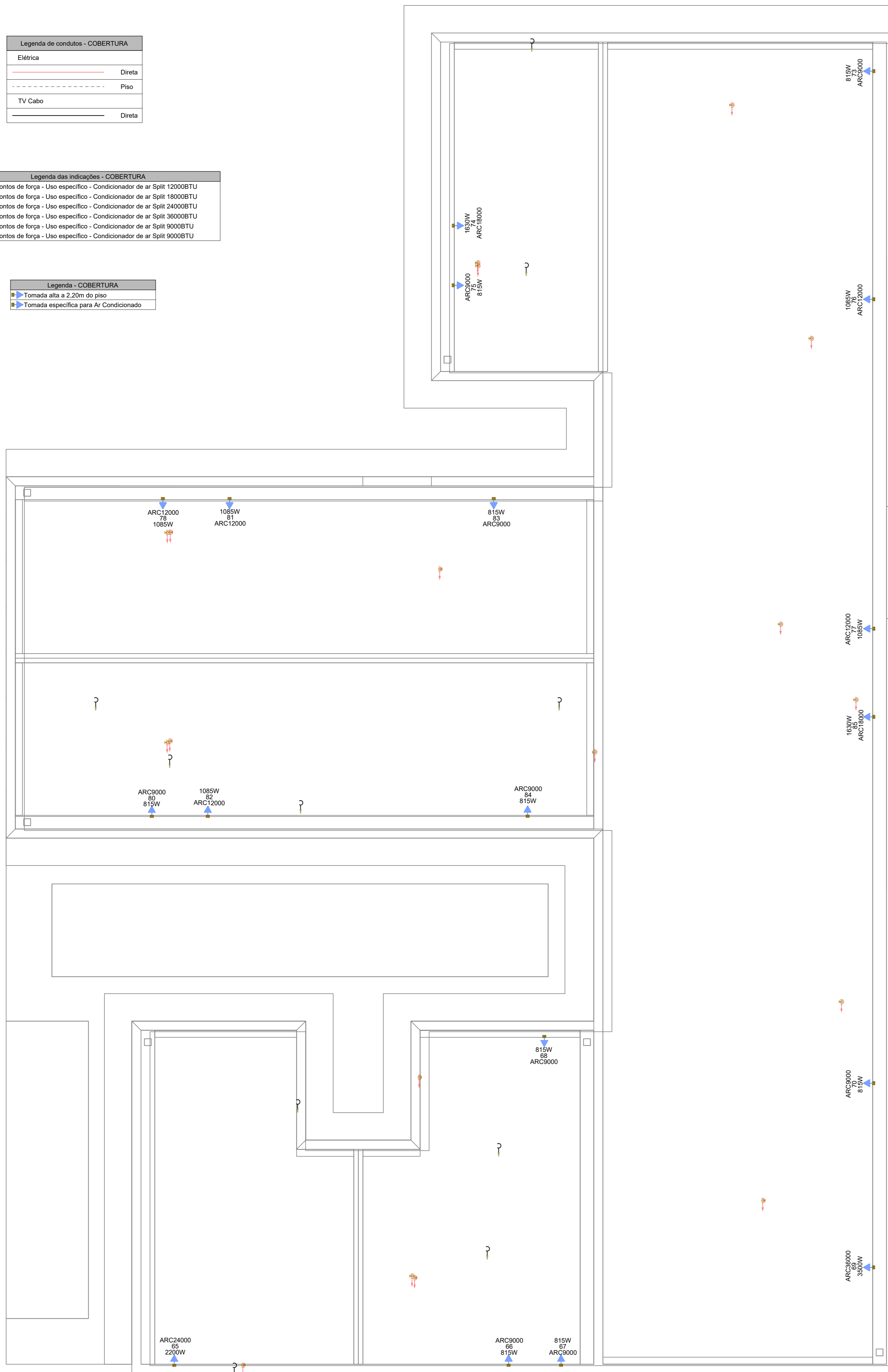
PAVIMENTO TERREO  
ESCALA 1:50



Legenda de condutos - COBERTURA	
Elétrica	
—	Direta
- - - - -	Piso
TV Cabo	
—	Direta

Legenda das indicações - COBERTURA	
ARC12000	Pontos de força - Uso específico - Condicionador de ar Split 12000BTU
ARC18000	Pontos de força - Uso específico - Condicionador de ar Split 18000BTU
ARC24000	Pontos de força - Uso específico - Condicionador de ar Split 24000BTU
ARC36000	Pontos de força - Uso específico - Condicionador de ar Split 36000BTU
ARC9000	Pontos de força - Uso específico - Condicionador de ar Split 9000BTU
ARC9000	Pontos de força - Uso específico - Condicionador de ar Split 9000BTU

Legenda - COBERTURA	
▲	Tomada alta a 2,20m do piso
▲	Tomada específica para Ar Condicionado

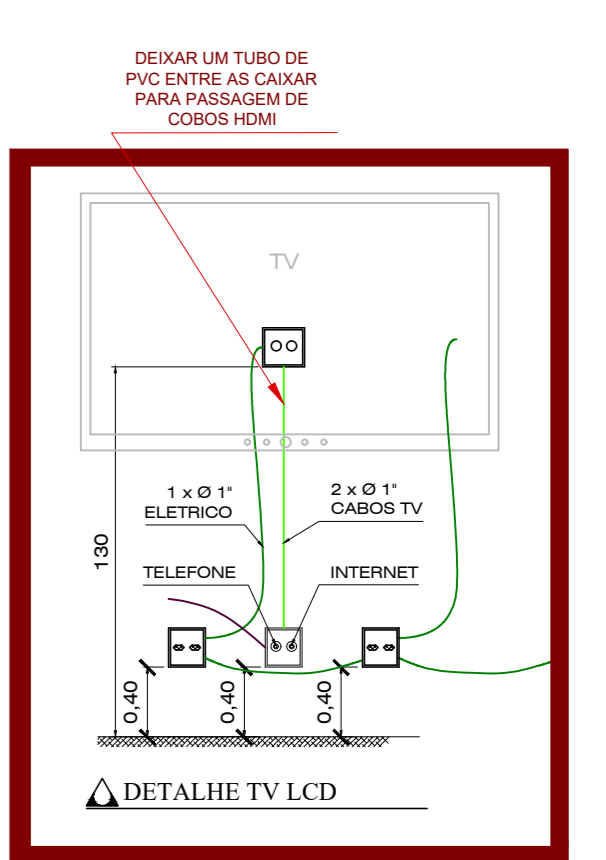
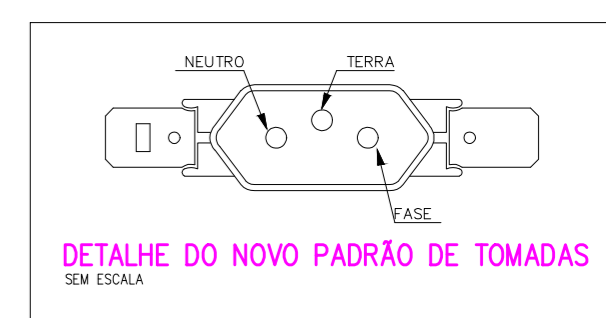


**Prefeitura de Santa Cruz-PE**  
**Secretaria de Saúde**  
**PROJETO APROVADO**

**RYVALDA RODRIGUES MACEDO**  
 Secretária de Saúde  
 Portaria nº 003/2025

**SANTA CRUZ**  
 Prefeitura Municipal de  
 Proprietário: FUNDO MUNICIPAL DE SAÚDE  
 CNPJ: 11.491.419/0001-00  
 Endereço: Praça Pe. Luiz Gonzaga, Nº 30, Centro  
 Santa Cruz/PE - CEP 56.215-000

Responsável técnica fiscalização da obra:  
 Emily Vitoria Alves de Lima  
 Engª Civil - CREA 1821605411PE



PAVIMENTO COBERTURA  
 ESCALA 1:50

**NOTAS GERAIS**

- 1- FIOS E ELETRODUTOS NÃO DIMENSIONADOS SERÃO: 3/4" (REFERÊNCIAS INTERNAS)
- 2- AS ILUMINÁRIAS INSTALADAS AO TEMPO DEVERÃO POSSUIR GRAU DE PROTEÇÃO IP-56 PARA EVITAR O ACIONAMENTO DO DISPOSITIVO DE PROTEÇÃO DIFERENCIAL RESIDUAL
- 3- OS CONDUTORES "FASE" DAS INSTALAÇÕES DE ENTRADA E MEDIÇÃO DEVERÃO SER IDENTIFICADOS ATRAVÉS DE FITAS ADESIVAS DE PVC COLORIDAS, COM LARGURA APROXIMADA DE 19mm, NOS SEGUINTE PONTOS:
  - NOS PINGADOUROS DOS RAMAIS DE ENTRADA (AÉREO ou SUBTERRÂNEO);
  - NAS ENTRADAS E SAÍDAS DAS PROTEÇÕES GERAIS;
  - NAS ENTRADAS E SAÍDAS DOS DISJUNTORES DA UNIDADE DE CONSUMO;
  - NAS CONEXÕES DAS CAIXAS DE PASSAGEM;
 A SEQUÊNCIA DE IDENTIFICAÇÃO DAS FASES SERÁ:  
 FASE A (R) - cor BRANCO  
 FASE B (S) - cor PRETO  
 FASE C (T) - cor VERMELHO  
 TERRA - cor VERDE  
 \*O CONDUTOR NEUTRO DEVERÁ POSSUIR ISOLAMENTO NA COR AZUL CLARO
- 4- O CONDUTOR NEUTRO DE CADA CIRCUITO DEVERÁ TER SEÇÃO IGUAL AO DO CONDUTOR FASE.
- 5- FATOR DE CORREÇÃO DE AGRUPAMENTO - FCA 2 circuitos: 0,80 3 circuitos: 0,70 4 circuitos: 0,65
- 6- FATOR DE CORREÇÃO DE TEMPERATURA - FCT Instalação em Alvenaria: 30° Instalação no Solo: 20°
- 7- QUEDA DE TENSÃO MÁXIMA: 5%
- 8- ILUMINAÇÃO NÃO COTADAS: 100W
- 9- AJUSTES DE TRAJETO DAS TUBULAÇÕES PODERÃO OCORRER DURANTE A EXECUÇÃO, PORÉM, NUNCA DEVE-SE ULTRAPASSAR O NÚMERO DE CIRCUITOS AGRUPADOS UTILIZADOS.
- 10- AS BARRAS PARA TERRA E NEUTRO DEVERÃO SER EM BARRA CHATA DE COBRE COM FURAÇÃO PARA CONEXÃO DOS CONDUTORES COM TERMINAIS DO TIPO OLHAL.

**EXECUÇÃO**

-A execução deverá ser feita por profissional habilitado, e o mesmo deverá tomar conhecimento de todas as pranchas de projetos referentes a obra.  
 -Verificar as medidas no local.  
 -Todos os níveis deverão ser observados no projeto arquitetônico.  
 - O aterramento e a alimentação devem ser ligados em rede já existente, sendo que a mesma deverá ser vistoriada pelo A.R.T. deste projeto

**NORMAS DA ABNT PARA PROJETOS ELÉTRICOS**

NBR5410 - INSTALAÇÕES ELÉTRICAS DE BAIXA TENSÃO.  
 NBR 5419 - PROTEÇÃO DE ESTRUTURAS CONTRA DESCARGAS ATMOSFÉRICAS.  
 NBR 13576 - INSTALAÇÕES ELÉTRICAS EM LOCAIS DE AFLUÊNCIA DE PÚBLICO- REQUISITOS ESPECÍFICOS NR 10- SEGURANÇA EM INSTALAÇÕES E SERVIÇOS EM ELETRICIDADE  
 NBR NM 247 - CABOS ISOLADOS COM POLICLOROETO DE VINILA (PVC) PARA TENSÃO NOMINAIS ATÉ 450/750V  
 NBR 15465 - SISTEMAS DE ELETRODUTOS PLÁSTICOS PARA INSTALAÇÃO ELÉTRICAS DE BAIXA TENSÃO

**TRANSFORMADOR**

O DIMENSIONAMENTO DO TRANSFORMADOR DEVERÁ SER FEITO PELO RESPONSÁVEL DO PROJETO DE ENTRADA DE ENERGIA ELÉTRICA, QUE SERÁ DESENVOLVIDO SEPARADAMENTE PARA CADA UNIDADE. POIS, CADA CONCESSIONÁRIA DE ENERGIA TER SUA RESPECTIVA NORMA.

**NOTA 04**

DEMAIS ESPECIFICAÇÕES DO GERADOR E DA ÁREA QUE SERÁ INSTALADO DEVE SER VERIFICADO COM O ENGENHEIRO DURANTE A COMPRA E INSTALAÇÃO

**NOTA 03**

**CONTRATAR UMA EMPRESA ESPECIALIZADA EM PLACAS FOTOVOLTAICAS**

**NOTA 02**

**PLOTRAR COLORIDO**

**NOTA 01**

OBS: OS PONTOS DE ILUMINAÇÃO DO PROJETO ELETRICO SÃO PARA DIMENSIONAMENTO DOS CIRCUITOS (FIAÇÃO E DISJUNTORES). PARA INSTALAÇÃO NO GESSO UTILIZAR AS LAMPADAS DO QUANTITATIVO DO LUMINOTÉCNICO!!

**NOTA 05**

**TENSÃO DE EMPREENDIMENTO**  
 127/220V

**NOTA 06**

PROJETO MODELO - SEGUIR NORMA CONFORME A REGIÃO QUE FOR EXECUTAR

**PROJETO ELÉTRICO**

CONTRATADO: JÚLIA VILELA DE FARIA	CLIENTE: SECRETARIA DE ATENÇÃO ESPECIALIZADA A SAÚDE	<b>4</b>
CREA: CREAMG - 313914/D	OBRA: MINISTÉRIO DA SAÚDE	
PROJETO: <b>UBS 1</b>	ENDEREÇO DA OBRA: Rua Maria Delmondes Tavares, s/nº Bairro Antônio Tavares, Santa Cruz/PE	Número Cliente: <b>60/2024</b>
DATA 31/07/2024	VERIF 31/07/2024	APROV 27/08/2024
NOME REVIS.	UNIDADE: (EXCETO INDICADO) cm	
ELE	REFERÊNCIA: (1º DIEDRO)	
TÍTULO: PLANTA DE PONTOS DO PAVIMENTO COBERTURA		
DESENHO NÚMERO: 00001		
ESCALA: INDICADAS NO DESENHO	MOD: EST	REVISÃO: 00
FOLHA: 04/08		





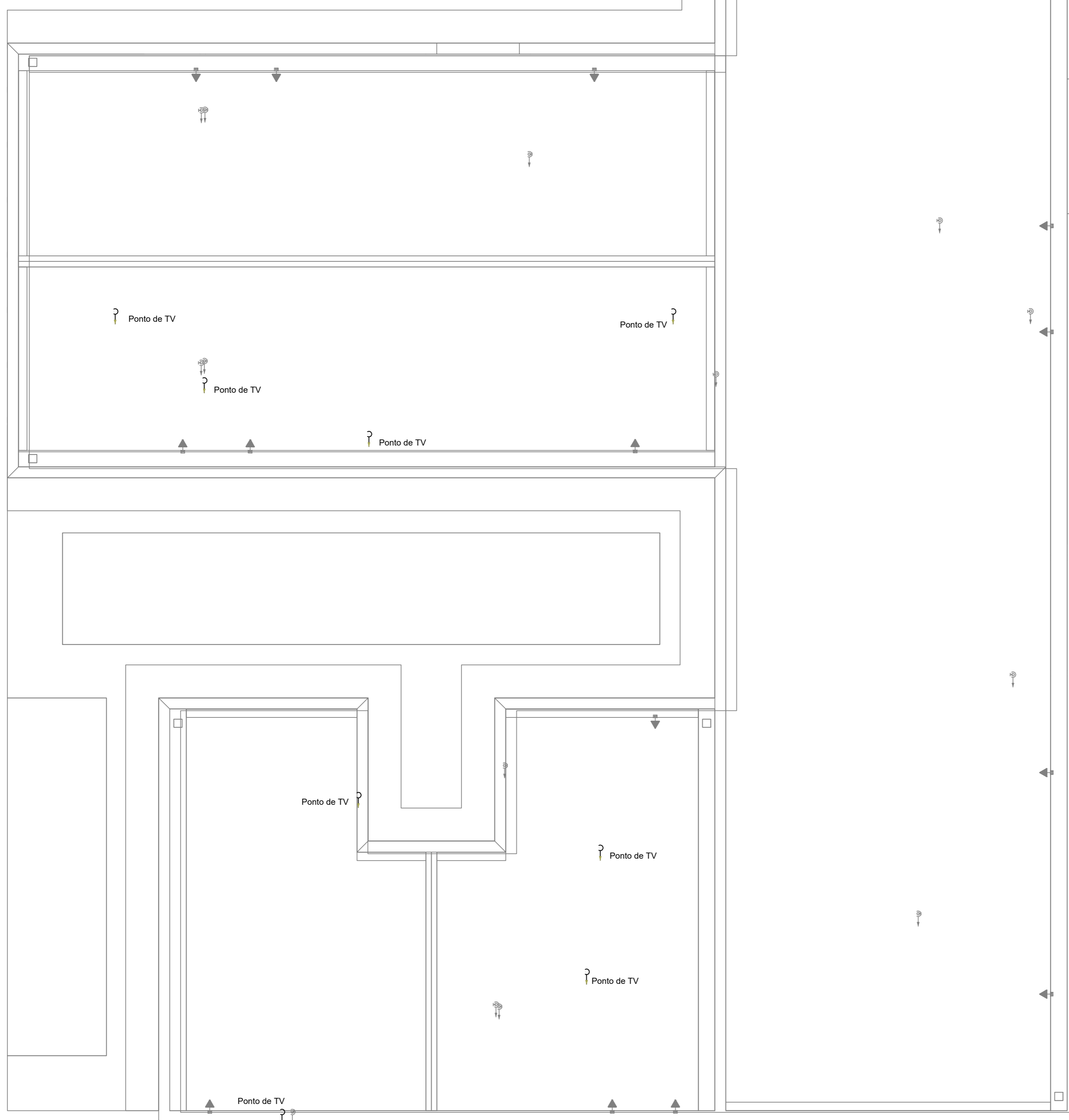


Legenda de condutos - COBERTURA	
Elétrica	Direta
Piso	Direta
TV Cabo	Direta

Legenda das indicações - COBERTURA	
ARC12000	Pontos de força - Uso específico - Condicionador de ar Split 12000BTU
ARC18000	Pontos de força - Uso específico - Condicionador de ar Split 18000BTU
ARC24000	Pontos de força - Uso específico - Condicionador de ar Split 24000BTU
ARC36000	Pontos de força - Uso específico - Condicionador de ar Split 36000BTU
ARC9000	Pontos de força - Uso específico - Condicionador de ar Split 9000BTU
ARC9000	Pontos de força - Uso específico - Condicionador de ar Split 9000BTU

Legenda - COBERTURA	
Tomada alta a 2,20m do piso	
Tomada específica para Ar Condicionado	

**OBSERVAÇÃO :** \* O TRAJETO DOS PAINÉIS SOLARES SAINDO DO MEDIDOR (BIDIRECIONAL) E INDO ATÉ A COBERTURA SERÁ TRAÇADO EM OBRA. ESCOLHER O MELHOR TRAJETO PARA CUSTO BENEFÍCIO  
\* DEIXAR ESPAÇO PARA DISJUNTORES DPS PARA SISTEMA FOTOVOLTAICO  
\* O PONTO DE TV SOBE ATÉ A COBERTURA



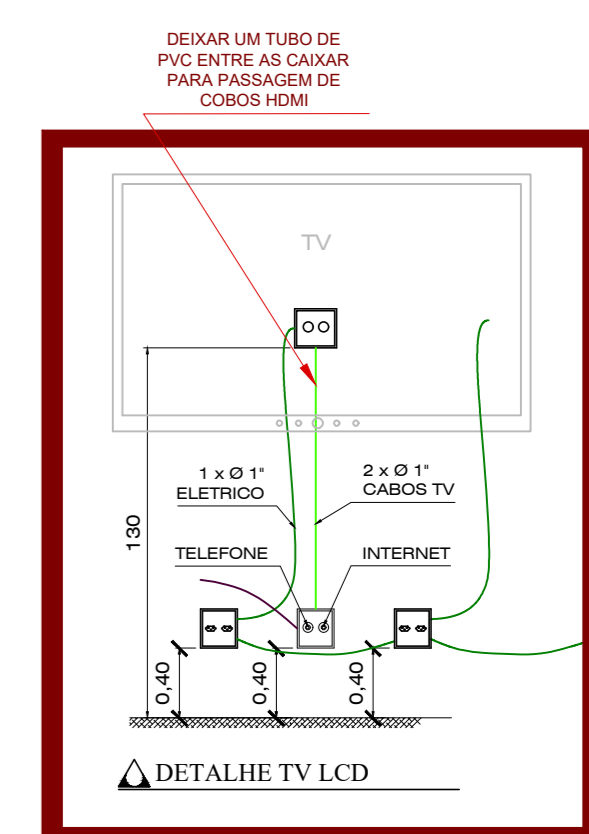
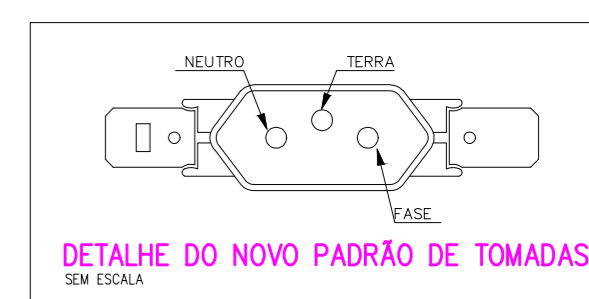
**Prefeitura de Santa Cruz-PE**  
**Secretaria de Saúde**  
**PROJETO APROVADO**

**RYVALDA RODRIGUES MACEDO**  
Secretária de Saúde  
Portaria nº 003/2025



Proprietário: FUNDO MUNICIPAL DE SAÚDE  
CNPJ: 11.491.419/0001-00  
Endereço: Praça Pe. Luiz Gonzaga, Nº 30, Centro  
Santa Cruz/PE - CEP 56.215-000

Responsável técnica fiscalização da obra:  
Emilly Vitória Alves de Lima  
Engª Civil - CREA 1821605411PE



PAVIMENTO COBERTURA  
ESCALA 1:50

#### EXECUÇÃO

-A execução deverá ser feita por profissional habilitado, e o mesmo deverá tomar conhecimento de todas as pranchas de projetos referentes a obra.  
-Verificar as medidas no local.  
-Todos os níveis deverão ser observados no projeto arquitetônico.  
- O aterramento e a alimentação devem ser ligados em rede já existente, sendo que a mesma deverá ser vistoriada pelo A.R.T. deste projeto

#### NOTA 04

DEMAIS ESPECIFICAÇÕES DO GERADOR E DA ÁREA QUE SERÁ INSTALADO DEVE SER VERIFICADO COM O ENGENHEIRO DURANTE A COMPRA E INSTALAÇÃO

#### NOTA 05

**TENSÃO DE EMPREENDIMENTO**  
127/220V

#### NOTAS GERAIS

- FIOS E ELETRODUTOS NÃO DIMENSIONADOS SERÃO: 3/4" (REFERÊNCIAS INTERNAS)
- AS ILUMINÁRIAS INSTALADAS AO TEMPO DEVERÃO POSSUIR GRAU DE PROTEÇÃO IP-56 PARA EVITAR O ACIONAMENTO DO DISPOSITIVO DE PROTEÇÃO DIFERENCIAL RESIDUAL
- OS CONDUTORES "FASE" DAS INSTALAÇÕES DE ENTRADA E MEDIÇÃO DEVERÃO SER IDENTIFICADOS ATRAVÉS DE FITAS ADESIVAS DE PVC COLORIDAS, COM LARGURA APROXIMADA DE 19mm, NOS SEGUINTE PONTOS:  
- NOS PINGADOUROS DOS RAMAIS DE ENTRADA (AÉREO ou SUBTERRÂNEO);  
- NAS ENTRADAS E SAÍDAS DAS PROTEÇÕES GERAIS;  
- NAS ENTRADAS E SAÍDAS DOS DISJUNTORES DA UNIDADE DE CONSUMO;  
- NAS CONEXÕES DAS CAIXAS DE PASSAGEM;  
A SEQUÊNCIA DE IDENTIFICAÇÃO DAS FASES SERÁ:  
FASE A (R) - cor BRANCO  
FASE B (S) - cor PRETO  
FASE C (T) - cor VERMELHO  
TERRA - cor VERDE  
**\*O CONDUTOR NEUTRO DEVERÁ POSSUIR ISOLAMENTO NA COR AZUL CLARO**
- O CONDUTOR NEUTRO DE CADA CIRCUITO DEVERÁ TER SEÇÃO IGUAL AO DO CONDUTOR FASE.
- FATOR DE CORREÇÃO DE AGRUPAMENTO - FCA 2 circuitos: 0,80 3 circuitos: 0,70 4 circuitos: 0,65
- FATOR DE CORREÇÃO DE TEMPERATURA - FCT Instalação em Alvenaria: 30° Instalação no Solo: 20°
- QUEDA DE TENSÃO MÁXIMA: 5%
- ILUMINAÇÃO NÃO COTADAS: 100W
- AJUSTES DE TRAJETO DAS TUBULAÇÕES PODERÃO OCORRER DURANTE A EXECUÇÃO, PORÉM, NUNCA DEVE-SE ULTRAPASSAR O NÚMERO DE CIRCUITOS AGRUPADOS UTILIZADOS.
- AS BARRAS PARA TERRA E NEUTRO DEVERÃO SER EM BARRA CHATA DE COBRE COM FURAÇÃO PARA CONEXÃO DOS CONDUTORES COM TERMINAIS DO TIPO OLHAL

#### NORMAS DA ABNT PARA PROJETOS ELÉTRICOS

NBR5410 - INSTALAÇÕES ELÉTRICAS DE BAIXA TENSÃO.  
NBR 5419 - PROTEÇÃO DE ESTRUTURAS CONTRA DESCARGAS ATMOSFÉRICAS.  
NBR 13570 - INSTALAÇÕES ELÉTRICAS EM LOCAIS DE AFLUÊNCIA DE PÚBLICO- REQUISITOS ESPECÍFICOS NR 10- SEGURANÇA EM INSTALAÇÕES E SERVIÇOS EM ELETRICIDADE  
NBR NM 247 - CABOS ISOLADOS COM POLICLORETO DE VINILA (PVC) PARA TENSÃO NOMINAIS ATÉ 450/750V  
NBR 15465 - SISTEMAS DE ELETRODUTOS PLÁSTICOS PARA INSTALAÇÃO ELÉTRICAS DE BAIXA TENSÃO

#### TRANSFORMADOR

O DIMENSIONAMENTO DO TRANSFORMADOR DEVERÁ SER FEITO PELO RESPONSÁVEL DO PROJETO DE ENTRADA DE ENERGIA ELÉTRICA, QUE SERÁ DESENVOLVIDO SEPARADAMENTE PARA CADA UNIDADE. POIS, CADA CONDIÇÃO DE ENERGIA TER SUA RESPECTIVA NORMA.

#### NOTA 03

**CONTRATAR UMA EMPRESA ESPECIALIZADA EM PLACAS FOTOVOLTAICAS**

#### NOTA 02

**PLOTAR COLORIDO**

#### NOTA 01

OBS: OS PONTOS DE ILUMINAÇÃO DO PROJETO ELETRICO SÃO PARA DIMENSIONAMENTO DOS CIRCUITOS (FIAÇÃO E DISJUNTORES). PARA INSTALAÇÃO NO GESSO UTILIZAR AS LAMPADAS DO QUANTITATIVO DO LUMINOTÉCNICO!!

#### NOTA 06

**PROJETO MODELO - SEGUIR NORMA CONFORME A REGIÃO QUE FOR EXECUTAR**

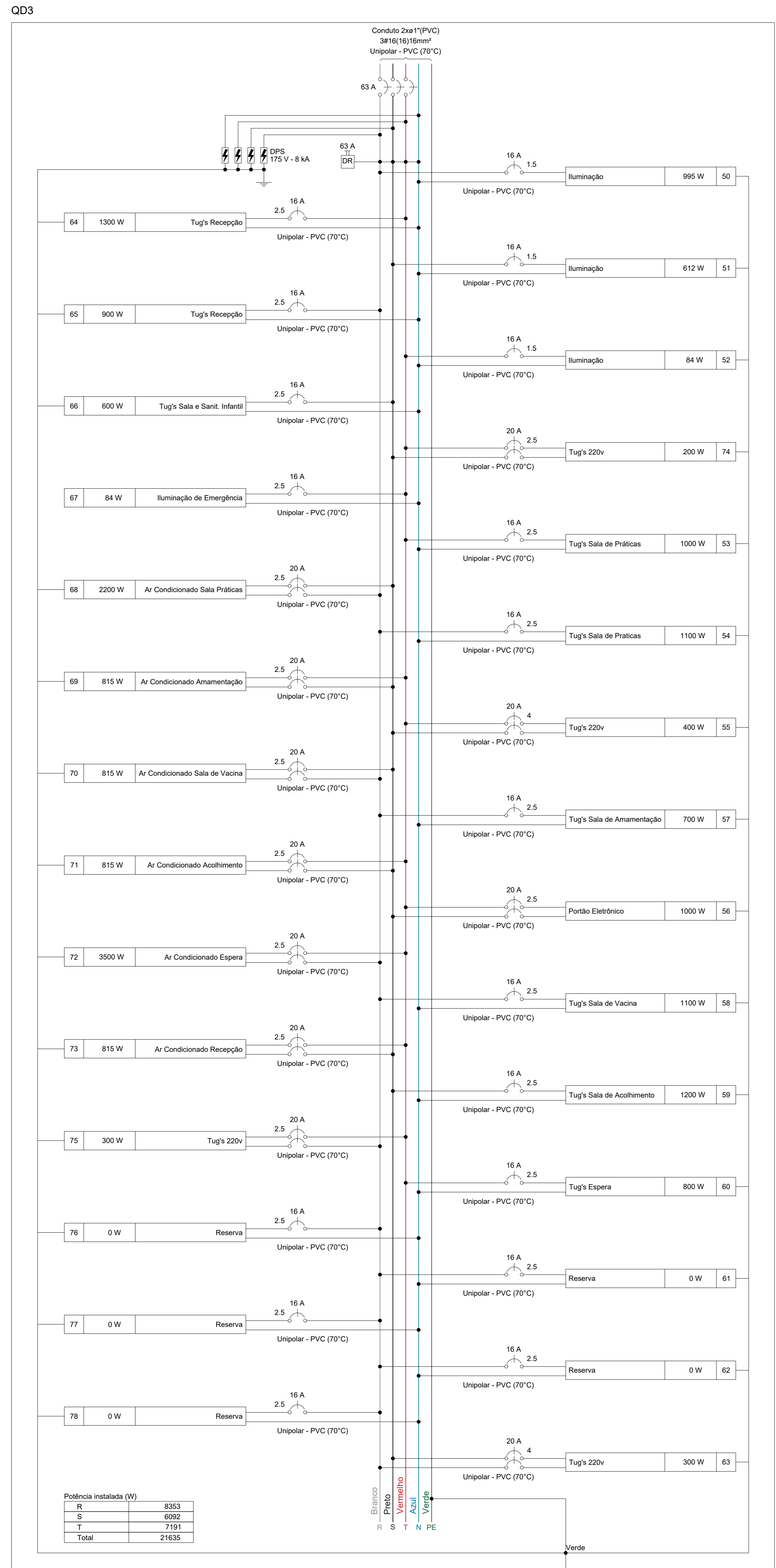
## PROJETO ELÉTRICO

CONTRATADO: JÚLIA VILELA DE FARIA		CLIENTE: SECRETARIA DE ATENÇÃO ESPECIALIZADA A SAÚDE		Número Cliente: <b>6</b>	
CREA: CREAMG - 313914/D		OBRA: MINISTÉRIO DA SAÚDE		60/2024	
PROJETO: <b>UBS 1</b>		ENDEREÇO DA OBRA: Rua Maria Delmondes Tavares, s/nº Bairro Antônio Tavares, Santa Cruz/PE		REFERÊNCIA: (1ºDIEDRO)	
DATA: 31/07/2024	PRO: 31/07/2024	VERIF: 31/07/2024	APROV: 27/08/2024	UNIDADE: (EXCETO INDICADO) cm	REFERÊNCIA: (1ºDIEDRO)
REVIS: 00	ESCALA: INDICADAS NO DESENHO	DESENHO NÚMERO: 00001	MOD: EST	REVISÃO: 00	FOLHA: 06/08

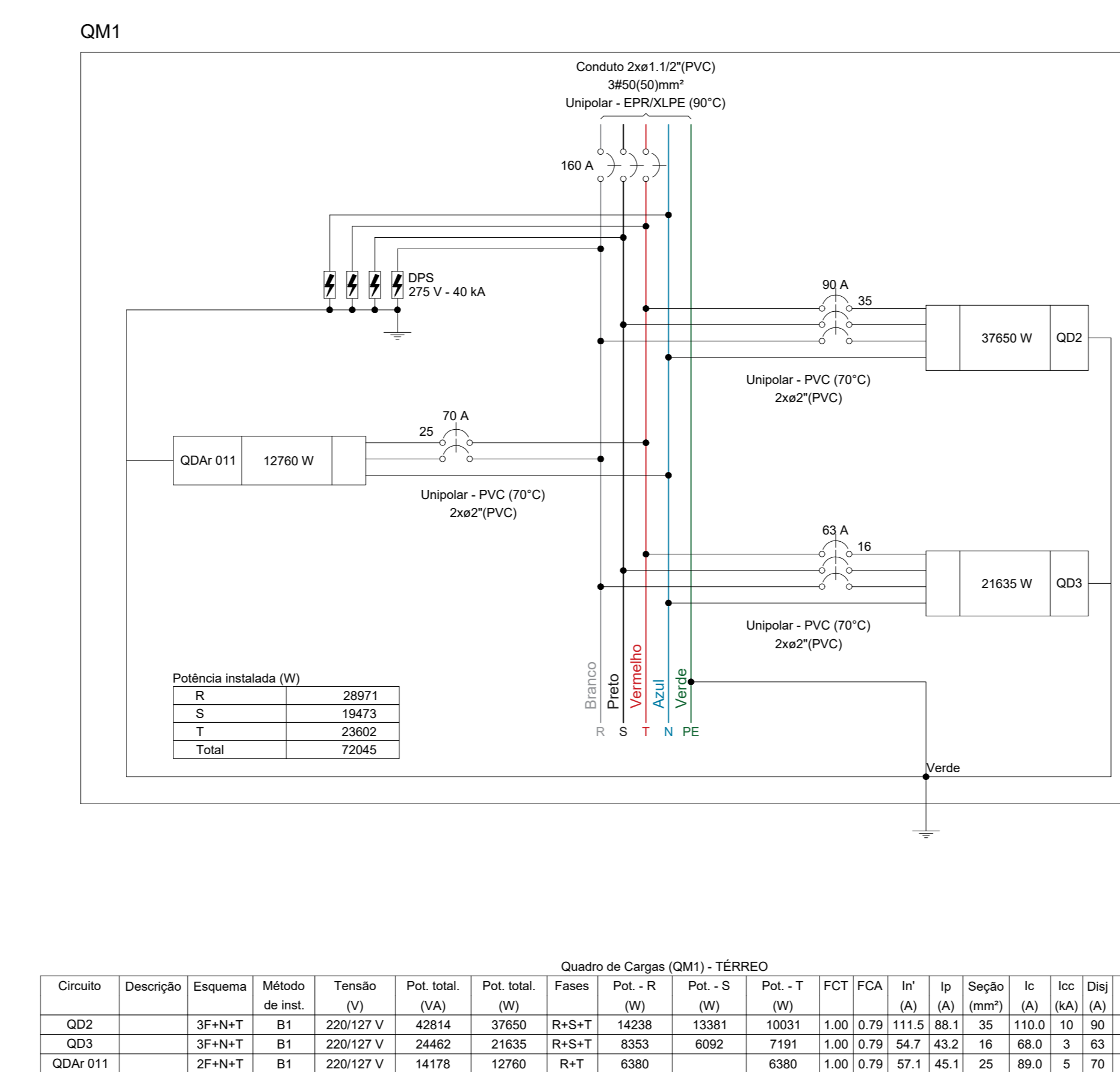
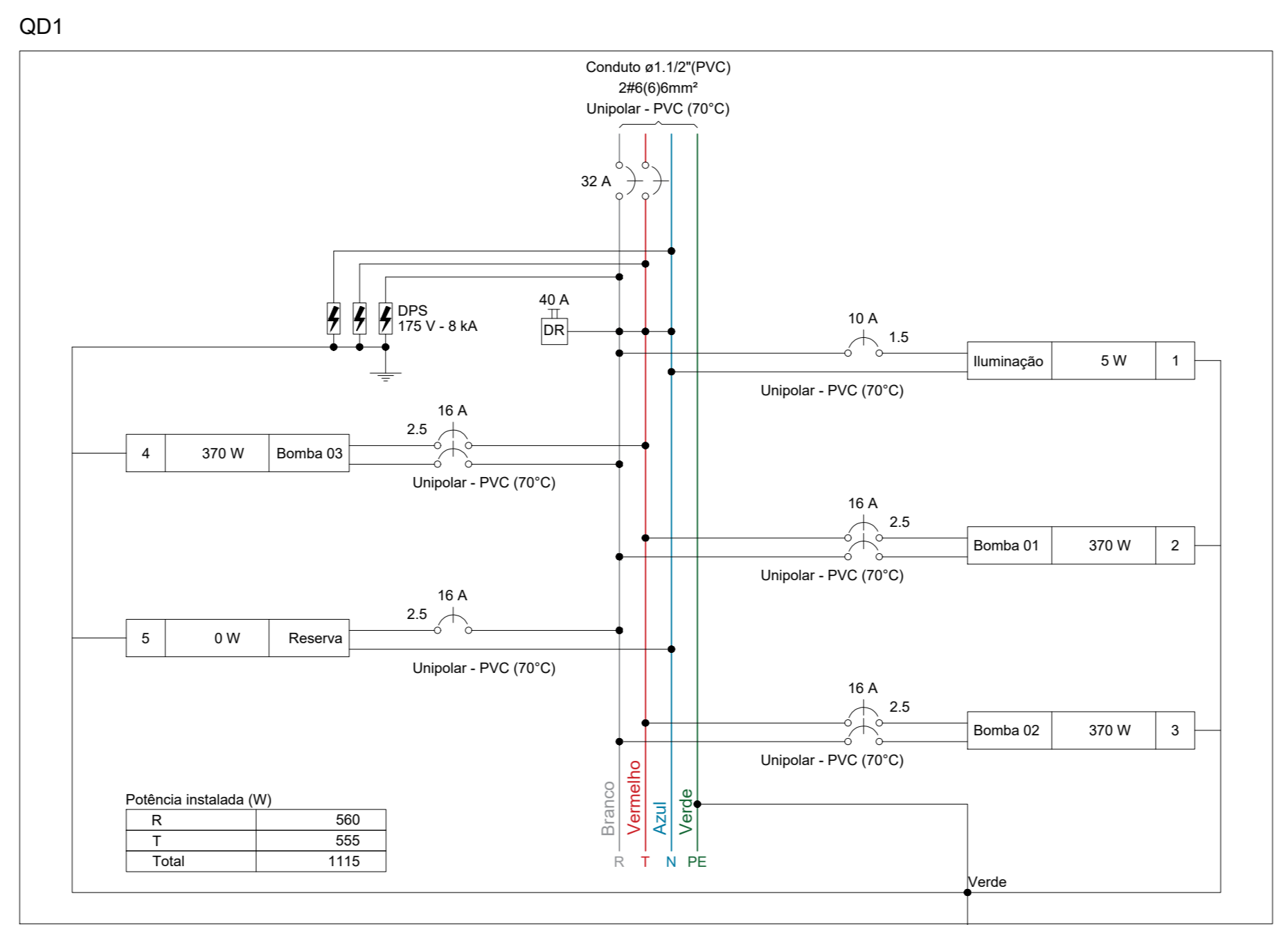




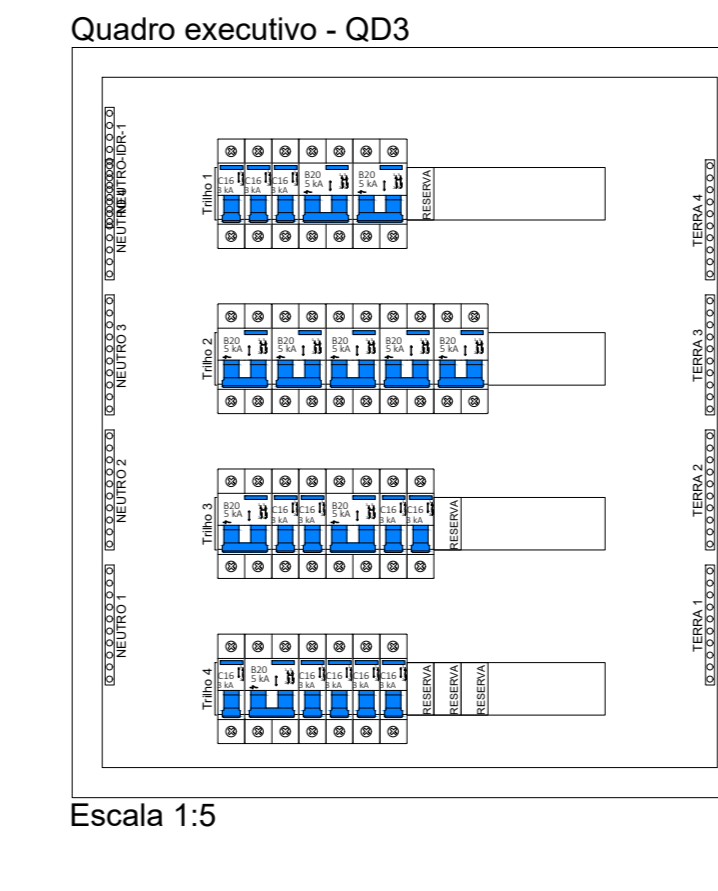




Circuito	Descrição	Esquema	Método de inst.	Tensão (V)	Tomadas (W)										Pot. total (W)	Fases	Pot. - R (W)	Pot. - S (W)	Pot. - T (W)	FCT	FCA	H <sub>1</sub> (mm²)	H <sub>2</sub> (mm²)	I <sub>c</sub> (A)	I <sub>sc</sub> (A)	D <sub>ij</sub> (mm)	dV parc (%)										
					6	12	18	24	36	48	60	815	1000	2200														3500									
50	Iluminação	F+N+T	B1	127 V	1	4	10	13													1391	995	R	995	612	1107	1,00	0,80	4,3	11,0	1,5	17,5	3	16	2,13		
51	Iluminação	F+N+T	B1	127 V	2																819	612	T	612				1,00	0,80	8,1	8,4	1,5	17,5	3	16	1,43	
52	Iluminação	F+N+T	B1	127 V	8	3															101	84	T	84				1,00	0,80	0,8	0,8	1,5	17,5	3	16	0,48	
74	Tug's 220v	F+T	B1	220 V																	222	200	S+T	200	100	100	1,00	1,00	1,0	1,0	2,5	24,0	5	20	0,96		
53	Tug's Sala de Praticas	F+N+T	B1	127 V																	1111	1000	T	1000				1,00	0,80	10,9	8,7	2,5	24,0	3	16	1,35	
54	Tug's Sala de Praticas	F+N+T	B1	127 V																	1222	1100	R	1100				1,00	0,80	12,0	9,6	2,5	24,0	3	16	1,50	
55	Tug's 220v	F+T	B1	220 V																	444	400	S+T	400	200	200	1,00	0,80	1,9	2,0	4	32,0	5	20	0,07		
57	Tug's Sala de Amamentação	F+N+T	B1	127 V																	778	700	R	700				1,00	1,00	4,4	6,1	2,5	24,0	3	16	0,92	
58	Portão Eletrônico	F+T	B1	220 V																	1111	1000	S+T	1000	500	500	1,00	1,00	5,1	5,1	2,5	24,0	5	20	0,73		
59	Tug's Sala de Vacina	F+N+T	B1	127 V																	1222	1100	R	1100				1,00	1,00	7,9	9,6	2,5	24,0	3	16	0,79	
60	Tug's Espera	F+N+T	B1	127 V																	1333	1200	S	1200				1,00	1,00	10,9	10,5	2,5	24,0	3	16	1,50	
61	Reserva	F+N+T	B1	127 V																	889	800	T	800				1,00	0,80	7,7	7,0	2,5	24,0	3	16	0,79	
62	Reserva	F+N+T	B1	127 V																	0	0	R	0				1,00	0,00	0,0	0,0	2,5	24,0	3	16	0,00	
63	Tug's 220v	F+T	B1	220 V																	333	300	R+S	150	150				1,00	0,80	1,3	1,5	4	32,0	5	20	0,07
64	Tug's Recepção	F+N+T	B1	127 V																	1444	1300	T	1300				1,00	0,80	14,2	11,4	2,5	24,0	3	16	1,49	
65	Tug's Recepção	F+N+T	B1	127 V																	1000	900	R	900				1,00	1,00	9,8	7,9	2,5	24,0	3	16	1,50	
66	Tug's Sala e Sant. Infantil	F+N+T	B1	127 V																	667	600	S	600				1,00	1,00	5,2	5,2	2,5	24,0	3	16	0,81	
67	Iluminação de Emergência	F+N	B1	127 V																	84	84	T	84				1,00	0,80	0,2	0,7	2,5	24,0	3	16	0,04	
68	Ar Condicionado Sala Praticas	F+T	B1	220 V																	2444	2200	S+S	1100	1100				1,00	1,00	11,1	11,1	2,5	24,0	5	20	1,38
69	Ar Condicionado Amamentação	F+T	B1	220 V																	906	815	S+T	408	408				1,00	1,00	4,1	4,1	2,5	24,0	5	20	0,36
70	Ar Condicionado Sala de Vacina	F+T	B1	220 V																	906	815	R+S	408	408				1,00	1,00	4,1	4,1	2,5	24,0	5	20	0,31
71	Ar Condicionado Acochimento	F+T	B1	220 V																	906	815	S+T	408	408				1,00	1,00	4,1	4,1	2,5	24,0	5	20	0,25
72	Ar Condicionado Espera	F+T	B1	220 V																	3889	3500	R+T	1750	1750				1,750	1,00	17,7	17,7	2,5	24,0	5	20	1,32
73	Ar Condicionado Recepção	F+T	B1	220 V																	906	815	S+T	408	408				1,00	1,00	4,1	4,1	2,5	24,0	5	20	0,49
75	Tug's 220v	F+T	B1	220 V																	333	300	R+T	150	150				1,00	1,00	1,5	1,5	2,5	24,0	5	20	0,09
76	Reserva	F+N+T	B1	127 V																	0	0	R	0				1,00	0,00	0,0	0,0	2,5	24,0	3	16	0,00	
77	Reserva	F+N+T	B1	127 V																	0	0	R	0				1,00	0,00	0,0	0,0	2,5	24,0	3	16	0,00	
78	Reserva	F+N+T	B1	127 V																	0	0	R	0				1,00	0,00	0,0	0,0	2,5	24,0	3	16	0,00	
TOTAL					10	10	1	4	10	13	10	99	4	1	1	1	24462	21635	R+S+T	8353	6092	7191					1,00	1,00	0,0	0,0	2,5	24,0	3	16	0,00		

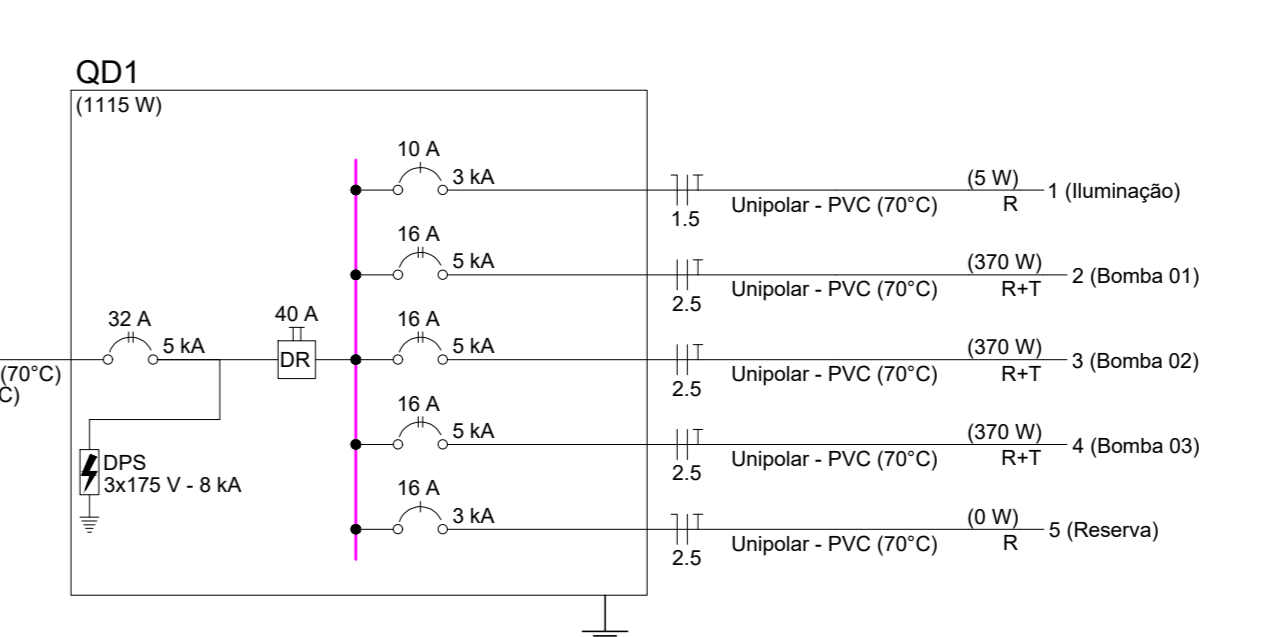


Circuito	Descrição	Esquema	Método de inst.	Tensão (V)	Tomadas (W)										Pot. total (W)	Fases	Pot. - R (W)	Pot. - S (W)	Pot. - T (W)	FCT	FCA	H <sub>1</sub> (mm²)	H <sub>2</sub> (mm²)	I <sub>c</sub> (A)	I <sub>sc</sub> (A)	D <sub>ij</sub> (mm)	dV parc (%)								
					6	12	18	24	36	48	60	815	1000	2200														3500							
QD2	3F+N+T	B1	220/227 V	42814																	37650	37650	R+S	14238	13381	10031	1,00	0,79	111,5	88,1	35	110,0	10	90	3,15
QD3	3F+N+T	B1	220/227 V	24462																	21635	21635	R+S+T	8353	6092	7191	1,00	0,79	54,7	45,2	16	68,0	3	63	2,04
QDA 011	3F+N+T	B1	220/227 V	14178																	12760	12760	R+T	6300	6092	6300	1,00	0,79	37,1	45,1	2,5	89,0	5	70	2,57
TOTAL					81454																72045	72045	R+S+T	28971	19473	23602									



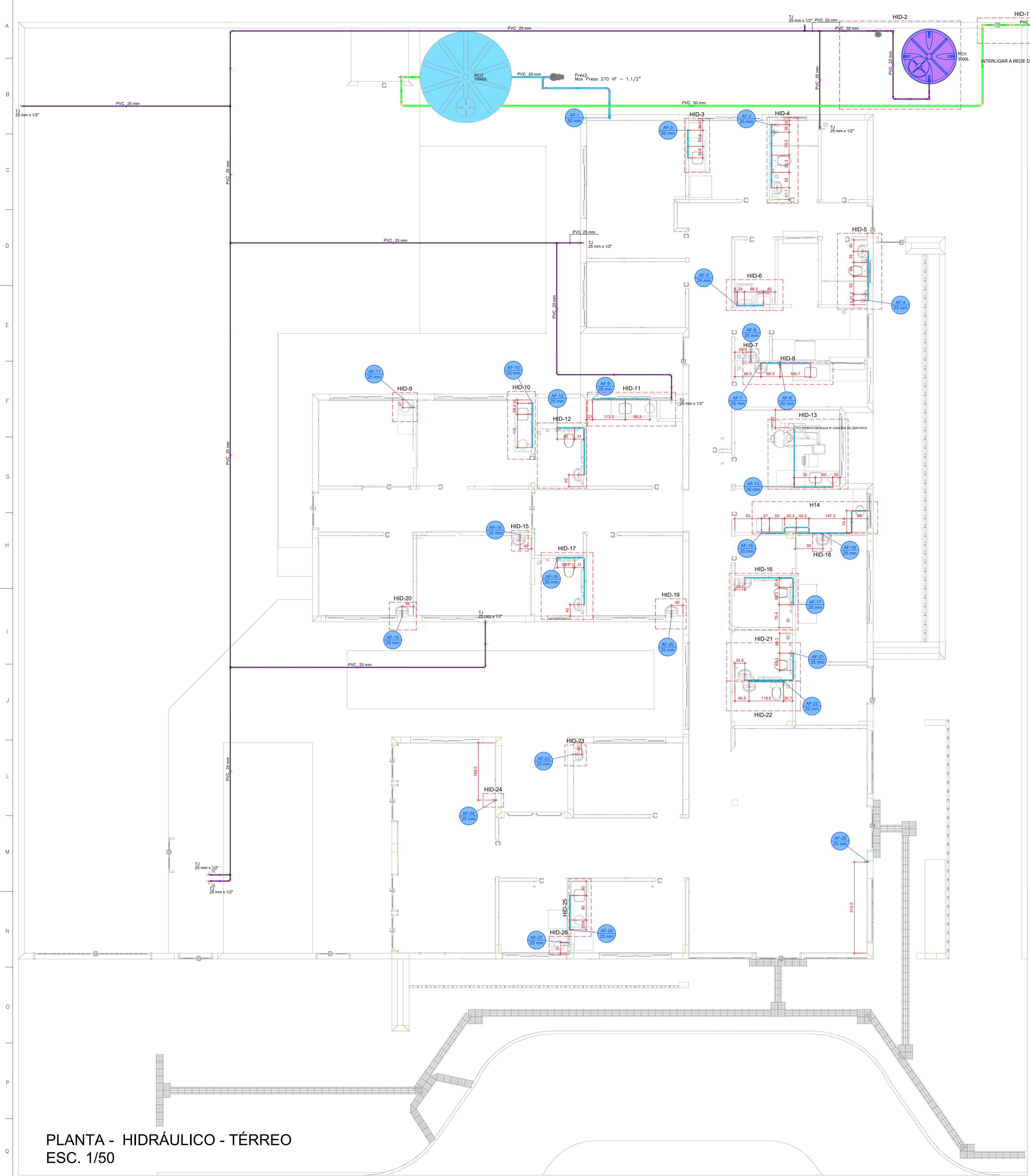
Tipo de carga	Potência instalada (kVA)	Fator de demanda (%)	Demanda (kVA)
Ar Condicionado	9,96	74,00	7,37
Iluminação e TUG'S (Clínicas e hospitais)	13,39	40,00	5,36
Motores	1,11	100,00	1,11
TOTAL			13,84

Circuito	Descrição	Esquema	Método de inst.	Tensão (V)	Iluminação (W)	Tomadas (W)	Pot. total (W)	Pot. total (VA)	Fases	Pot. - R (W)	Pot. - S (W)	Pot. - T (W)	FCT	FCA	H <sub>1</sub> (mm²)	H <sub>2</sub> (mm²)	I <sub>c</sub> (A)	I <sub>sc</sub> (A)	D <sub>ij</sub> (mm)	dV parc (%)	
1	Iluminação	F+N+T	B1	127 V	5	370	375	375	R	5	0	0	1,00	1,00	0,0	0,0	1,5	17,5	3	10	0,01
2	Bomba 01	F+T	B1	220 V		1	787	370	R+T	185	185	185	1,00	1,00	3,6	3,6	2,5	24,0	5	16	0,03
3	Bomba 02	F+T	B1	220 V		1	787	370	R+T	185	185	185	1,00	1,00	3,6	3,6	2,5	24,0	5	16	0,08
4	Bomba 03	F+T	B1	220 V		1	787	370	R+T	185	185	185	1,00	1,00	3,6	3,6	2,5	24,0	5	16	0,10
5	Reserva	F+N+T	B1	127 V	1	3	2386	1115	R+T	560	0	565	1,00	1,00	0,0	0,0	2,5	24,0	3	16	0,00
TOTAL																					



Tipo de carga	Potência instalada (kVA)	Fator de demanda (%)	Demanda (kVA)
Ar Condicionado	0,01	40,00	0,00
Iluminação e TUG'S (Clínicas e hospitais)	2,36	63,30	1,49
Motores			1,50
TOTAL			1,50</





**Legenda de condutas - TERREO**

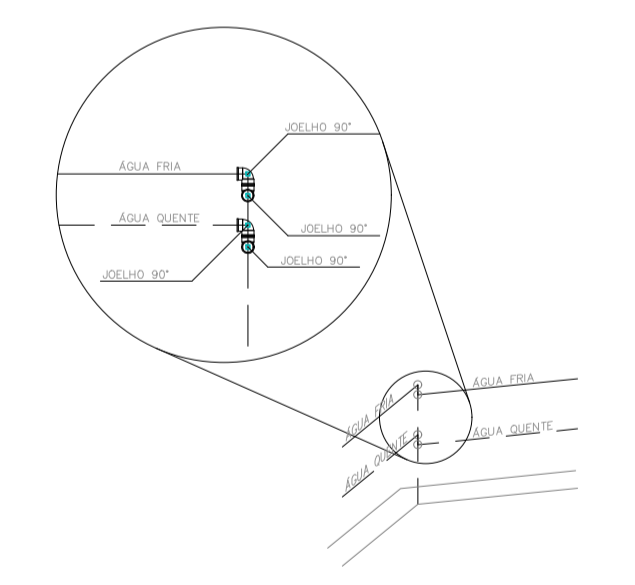
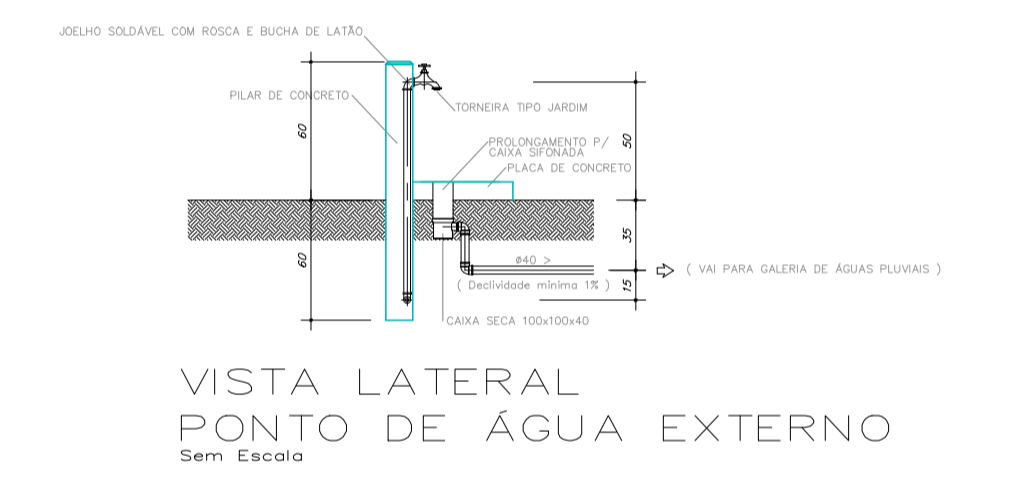
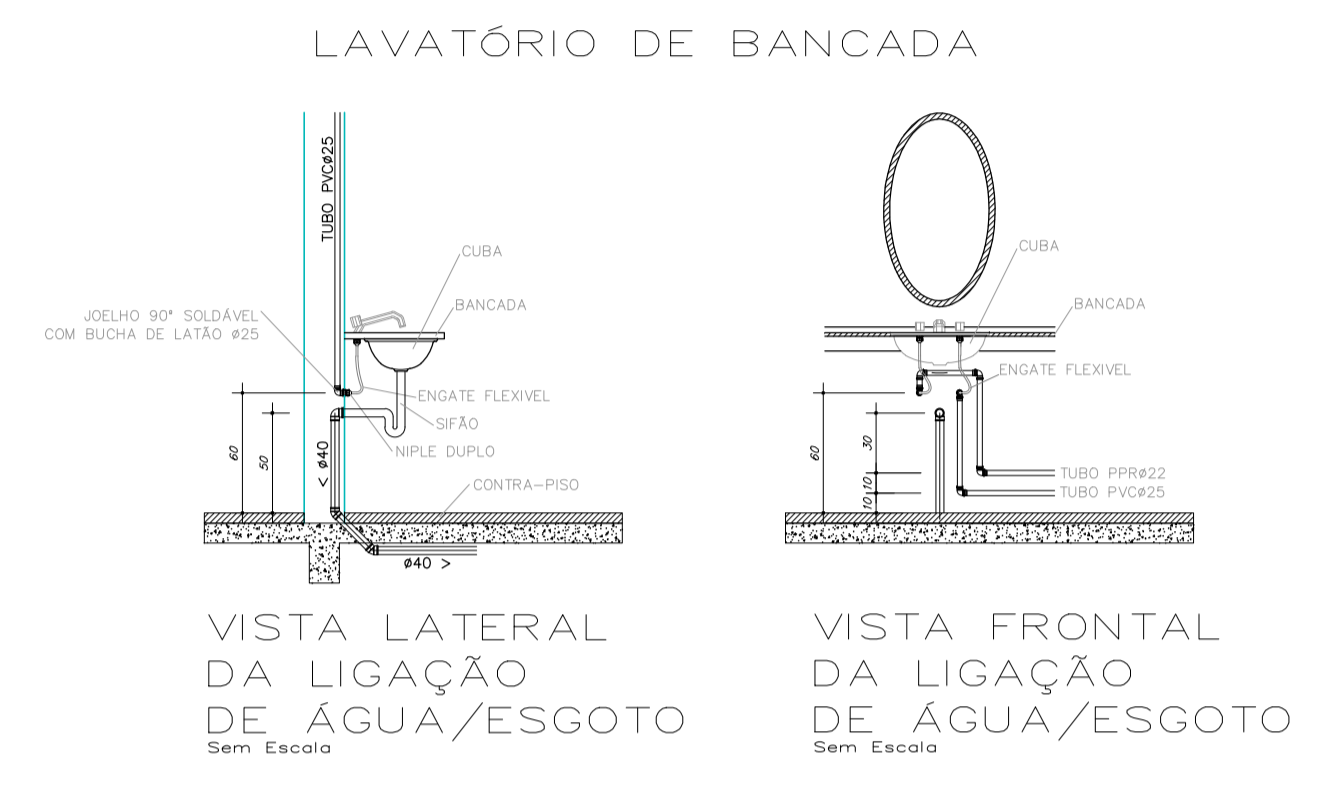
- Agua fria (blue line)
- Agua fria (Recuo) (blue line)
- Alimentação (green line)

**Legenda das Instalações - TERREO**

- TJ Tomera de Jardim com joelho 90° - 25 mm x 1/2"

**Legenda - TERREO**

- Alimentação Predial
- Curva de transposição
- Hidrometro Individual
- Registro bruto gaveta ABNT c/PVC soldável
- Registro de Pressão com PVC soldável
- Registro de gaveta cilíndrica coronada c/PVC soldável
- Registro esfera VS compacto soldável
- Reservatório 3000L
- Valvula de descarga c/PVC soldável



OBS.: UTILIZAR DOIS JOELHOS 90° SEMPRE QUE O ÂNGULO ENTRE AS PAREDE FOR DIFERENTE DE 45° e 90°.

**PLANTA - HIDRÁULICO - TÉRREO**  
ESC. 1/50

**Prefeitura de Santa Cruz-PE**  
Secretaria de Saúde  
**PROJETO APROVADO**

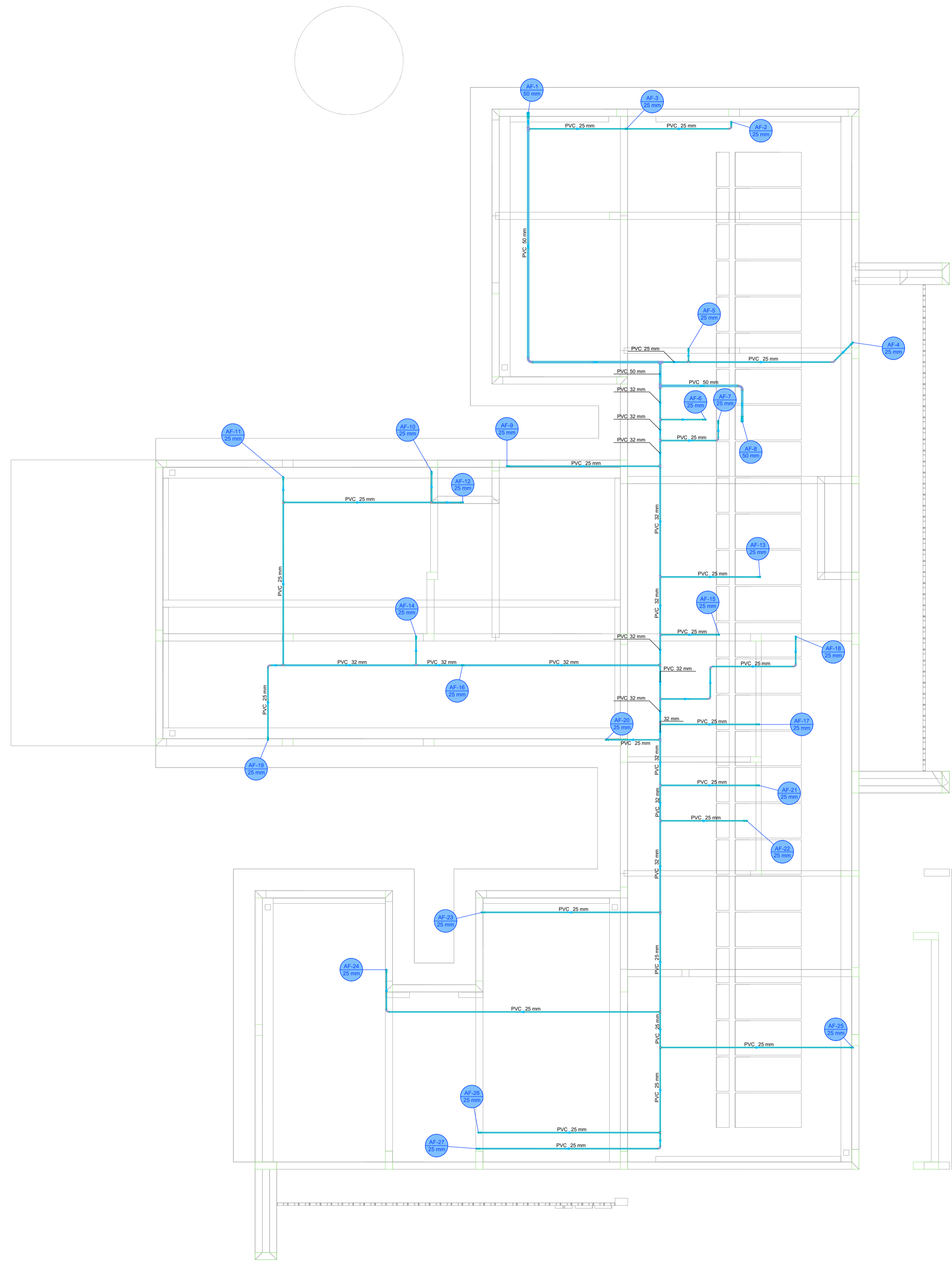
**RYVALDA RODRIGUES MACEDO**  
Secretaria de Saúde  
Portaria nº 003/2025

**Prefeitura Municipal de SANTA CRUZ**  
Proprietário: FUNDO MUNICIPAL DE SAÚDE  
CNPJ: 11.491.419/0001-00  
Endereço: Praça Pa. Luiz Gonzaga, Nº 30, Centro  
Santa Cruz/PE - CEP 56.215-000

Responsável técnica fiscalização da obra:  
Emily Vitoria Alves de Lima  
Engª Civil - CREA 1821605411PE

PROJETO HIDROSSANITÁRIO			
PROJETO HIDROSSANITÁRIO	CONTRATADO: Tatle Henrique Pereira Fonseca	SECRETARIA SECRETARIA DE ATENÇÃO PRIMÁRIA À SAÚDE	1
Endereço: Rua Nova, Nº 21	Objeto: CONSTRUÇÃO DE IMÓVEL COMERCIAL	OBRA: CONSTRUÇÃO DE IMÓVEL COMERCIAL	
Contratado: CREA-AC: 28443/D	Endereço: Rua Nova, Nº 21	PROJETO: Endereço da Obra:	Numero Cliente: 47/2024
Endereço: Rua Nova, Nº 21	Teléfono: (51) 9.879-2332	UBS PORTE I	Unidade: (EXCETO INDICADO)
Endereço: Rua Nova, Nº 21	Email: eng.ryvalda@pe.gov.br	Unidade: (EXCETO INDICADO)	REFERÊNCIA: (1) (DEDEDO)
DATA: 31/07/2024	VERIF: 31/07/2024	APROV: 01	TÍTULO: PLANTA HIDRÁULICO TERREO; NOTAS; LEGENDAS
DESIGNO: 00001	ESCALA: INDICADAS NO DESENHO	DESENHO NÚMERO: 00001	MOD: 00
HIDR	REVISÃO: 00	FOLHA: 01/07	

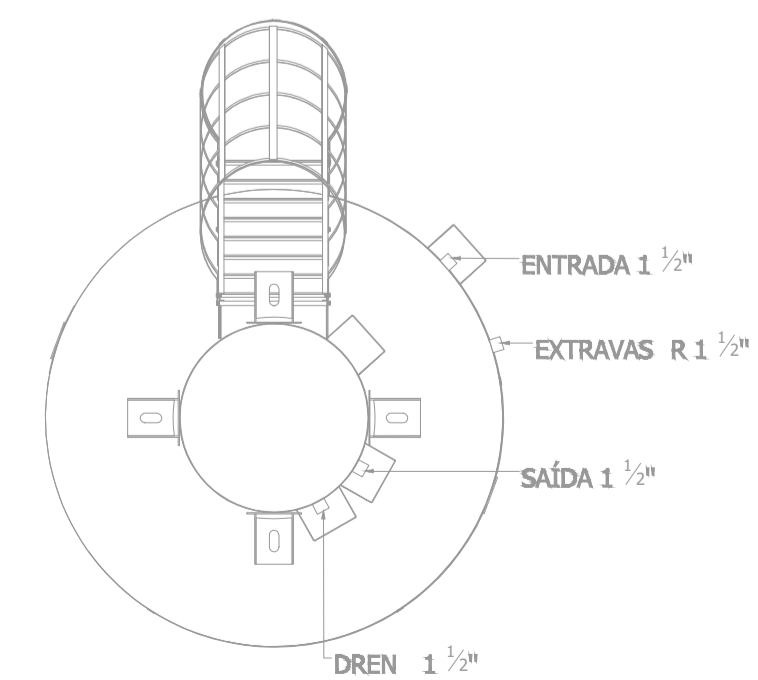
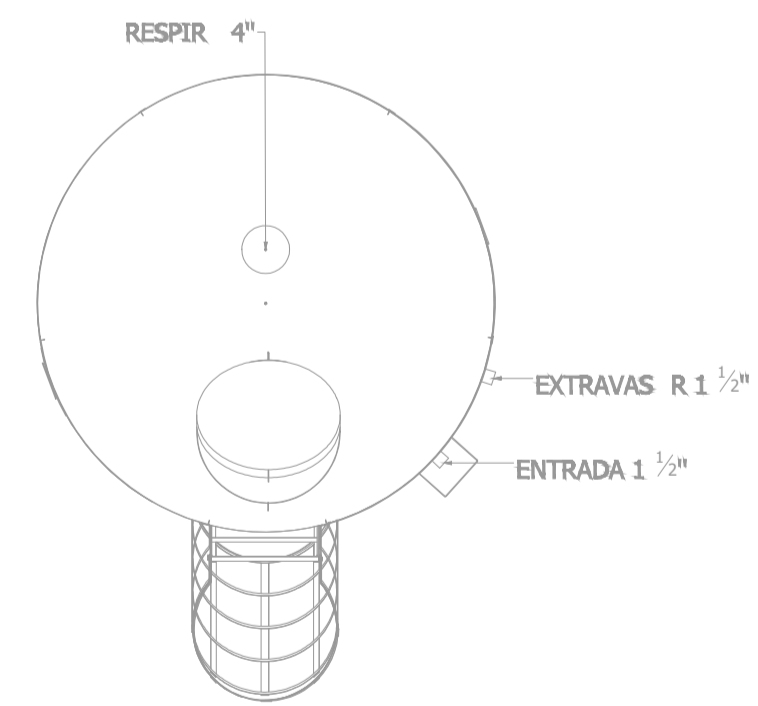
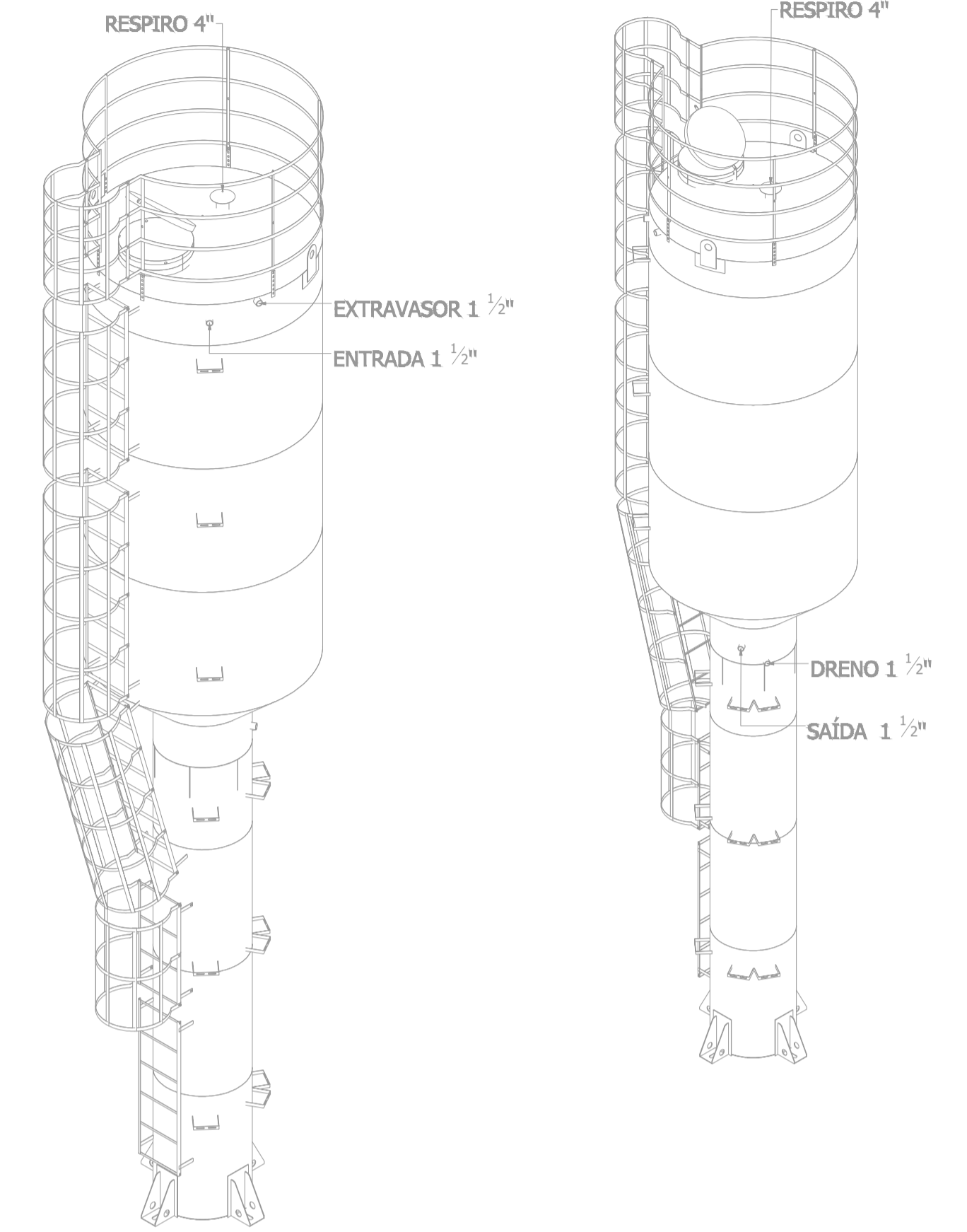




PLANTA - HIDRÁULICO - COBERTURA  
ESC. 1/50

Legenda de condutos - COBERTURA 1

Água fria
-----------



**Prefeitura de Santa Cruz-PE**  
**Secretaria de Saúde**  
**PROJETO APROVADO**

---

**RYVALDA RODRIGUES MACEDO**  
Secretária de Saúde  
Portaria nº 003/2025



Proprietário: FUNDO MUNICIPAL DE SAÚDE  
CNPJ: 11.491.419/0001-00  
Endereço: Praça Pe. Luiz Gonzaga, Nº 30, Centro  
Santa Cruz/PE - CEP 56.215-000

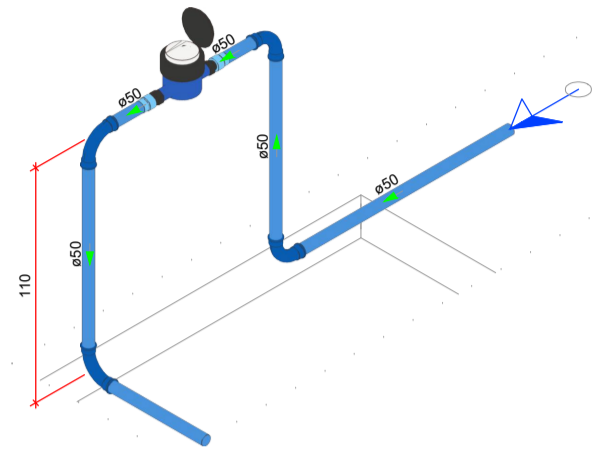
Responsável técnica fiscalização da obra:  
Emilly Vitoria Alves de Lima  
Engª Civil - CREA 1821605411PE

**PROJETO HIDROSSANITÁRIO**



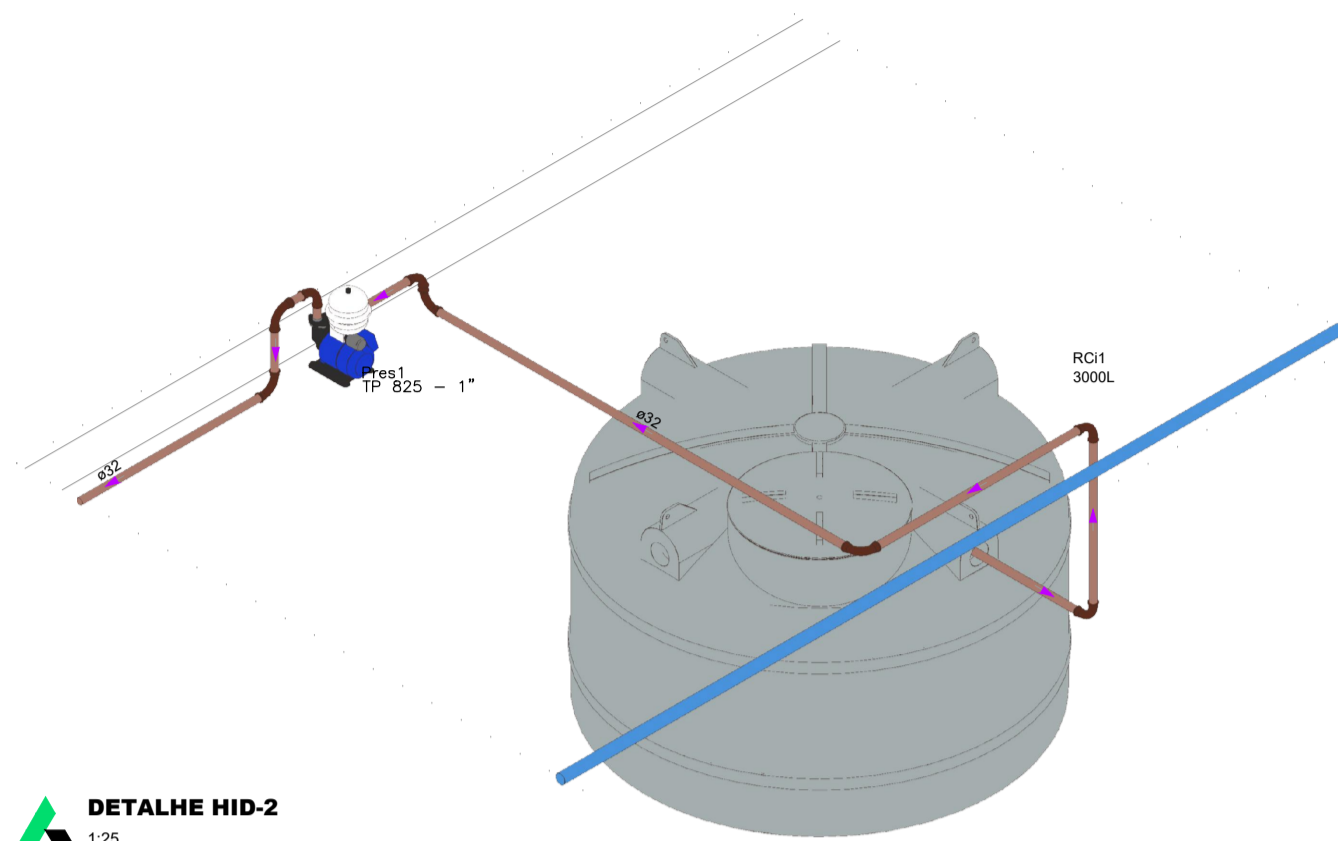
PROJETO HIDROSSANITÁRIO		CONTRATADO: Tatle Henrique Pereira Fonseca	SECRETARIA: SECRETARIA DE ATENÇÃO PRIMÁRIA À SAÚDE	<b>2</b>
OBRA: CONSTRUÇÃO DE IMÓVEL COMERCIAL		Endereço: Rua Maria, Nº 1	OBRA: CONSTRUÇÃO DE IMÓVEL COMERCIAL	
Contratado: CREA-AC: 284463/D		Res. técnica: Tatle H. M. Tel: (51) 9.9879-2032 Email: eng.talhenrique@gmail.com	PROJETO: Endereço da Obra: UBS FORTE I - Rua Maria Delmondes Tavares, s/nº Bairro Antônio Tavares, Santa Cruz/PE	Numero Cliente: <b>47/2024</b>
DATA: 31/07/2024	VERIF: 31/07/2024	APROV:	UNIDADE: (EXCETO INDICADO) cm	REFERÊNCIA: (1) (DEDEO)
NOME: VISTO:	TÍTULO: PLANTA HIDRÁULICO COBERTURA, NOTAS, LEGENDAS			
HIDR		ESCALA: INDICADAS NO DESENHO	DESENHO NÚMERO: 00001	MOD: HIDR
		REVISÃO: 00	FOLHA: 02/07	

Legenda de condutos - TERREO  
Alimentação



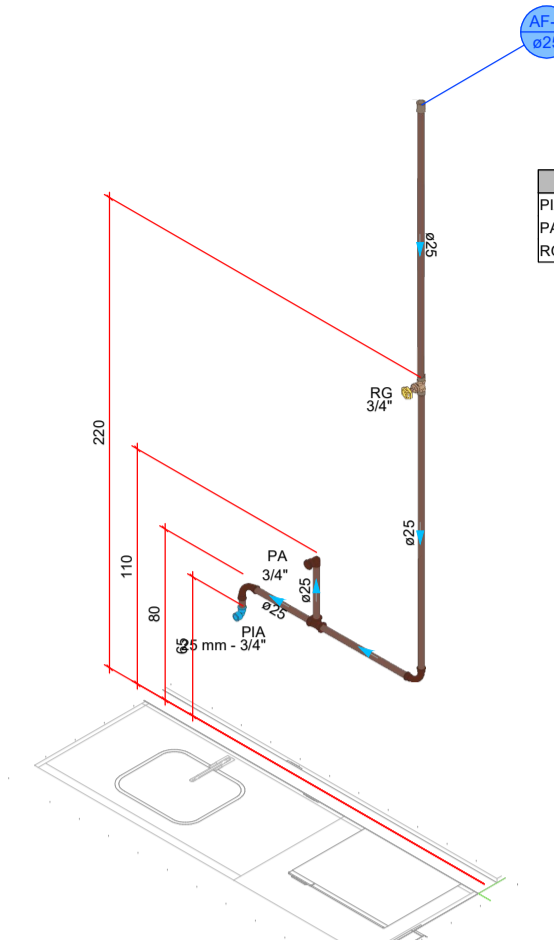
DETALHE HID-1  
1/25

Legenda de condutos - TERREO  
Água fria (Reseio)  
Alimentação



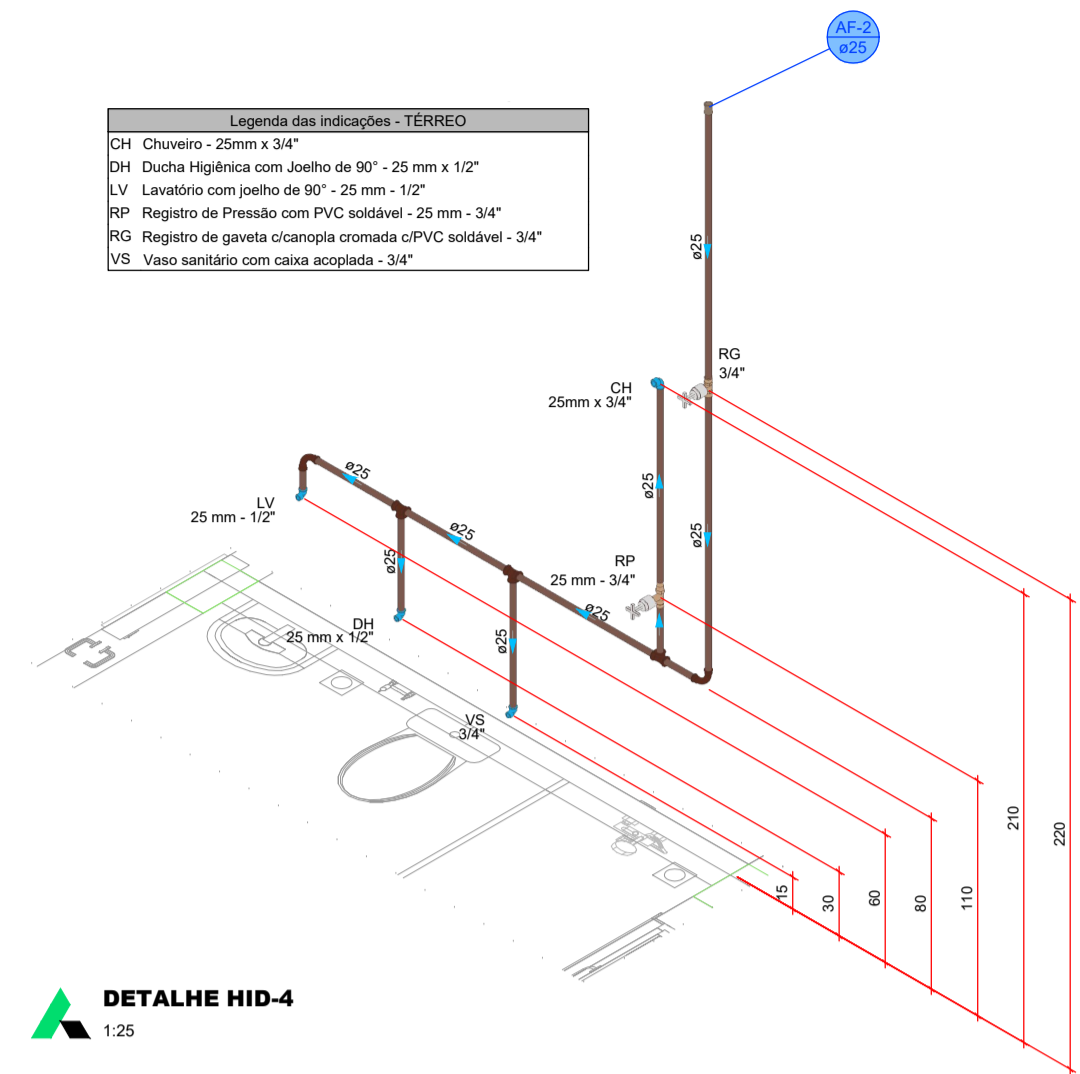
DETALHE HID-2  
1/25

Legenda das indicações - TERREO  
PIA Pia de cozinha com poço de 90° - 25 mm - 3/4"  
PA Purificador de água - 3/4"  
RG Registro bruto gaveta ABNT c/PVC soldável - 3/4"



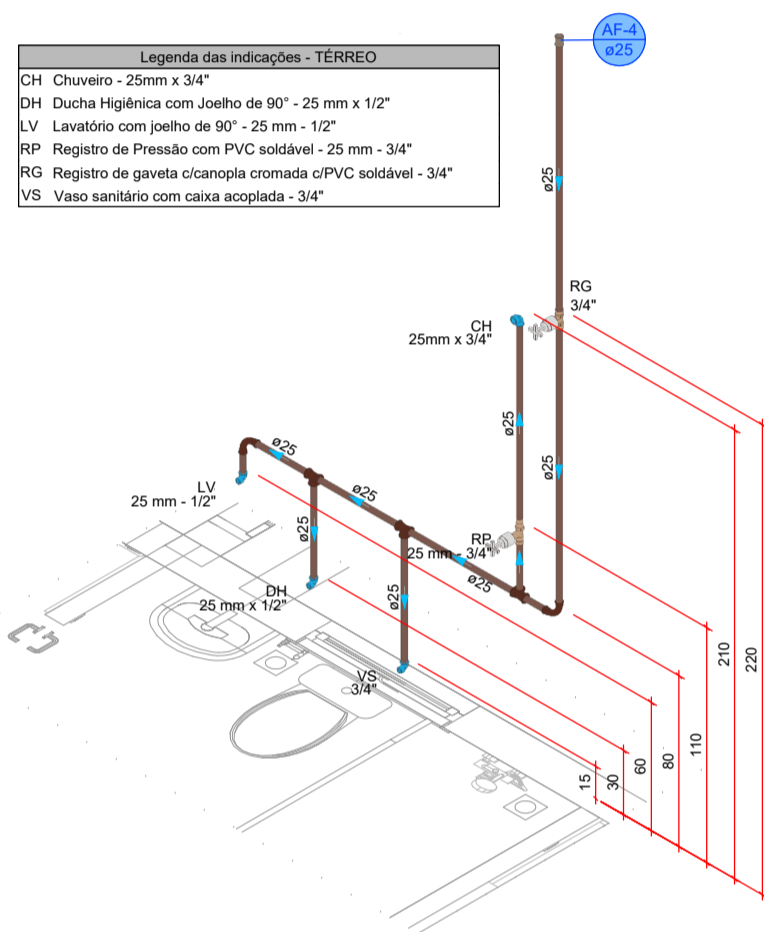
DETALHE HID-3  
1/25

Legenda das indicações - TERREO  
CH Chuveiro - 25mm x 3/4"  
DH Ducha Higiénica com Joelho de 90° - 25 mm - 1/2"  
LV Lavatório com poço de 90° - 25 mm - 1/2"  
RP Registro de Pressão com PVC soldável - 25 mm - 3/4"  
RG Registro de gaveta c/canoja cromada c/PVC soldável - 3/4"  
VS Vaso sanitário com calva acoplada - 3/4"



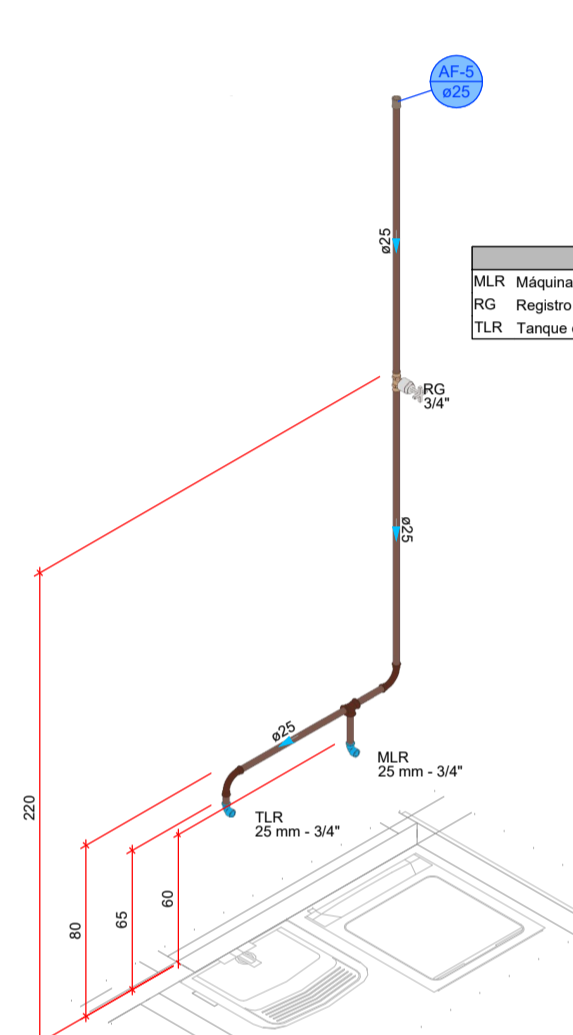
DETALHE HID-4  
1/25

Legenda das indicações - TERREO  
CH Chuveiro - 25mm x 3/4"  
DH Ducha Higiénica com Joelho de 90° - 25 mm - 1/2"  
LV Lavatório com poço de 90° - 25 mm - 1/2"  
RP Registro de Pressão com PVC soldável - 25 mm - 3/4"  
RG Registro de gaveta c/canoja cromada c/PVC soldável - 3/4"  
VS Vaso sanitário com calva acoplada - 3/4"



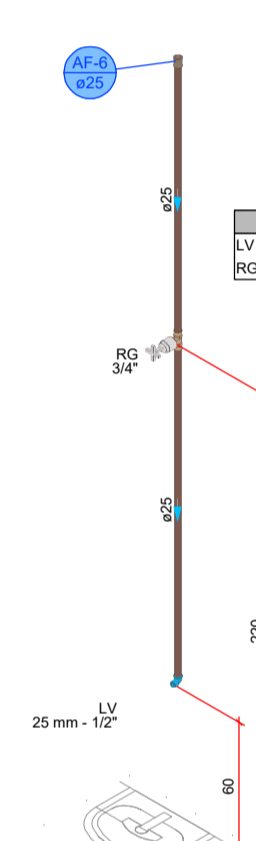
DETALHE HID-5  
1/25

Legenda das indicações - TERREO  
MLR Máquina de lavar roupa com poço de 90° - 25 mm - 3/4"  
RG Registro de gaveta c/canoja cromada c/PVC soldável - 3/4"  
TLR Tanque de lavar com poço de 90° - 25 mm - 3/4"



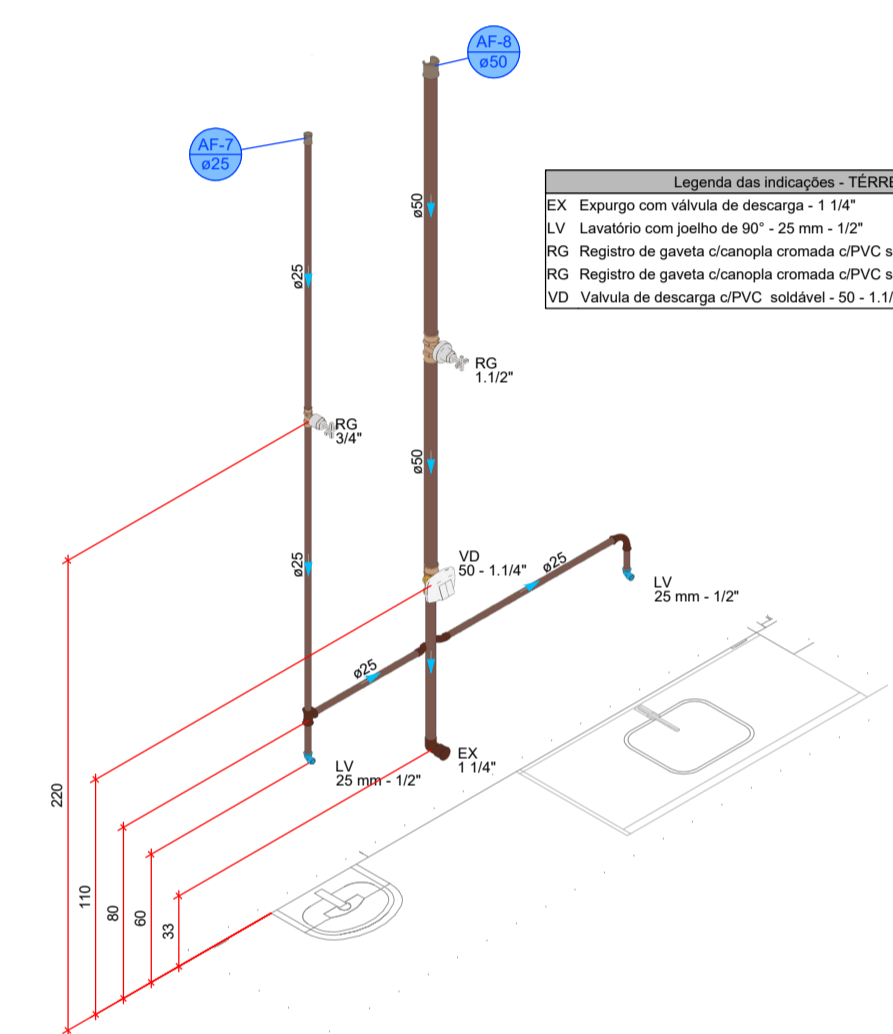
DETALHE HID-6  
1/25

Legenda das indicações - TERREO  
LV Lavatório com poço de 90° - 25 mm - 1/2"  
RG Registro de gaveta c/canoja cromada c/PVC soldável - 3/4"



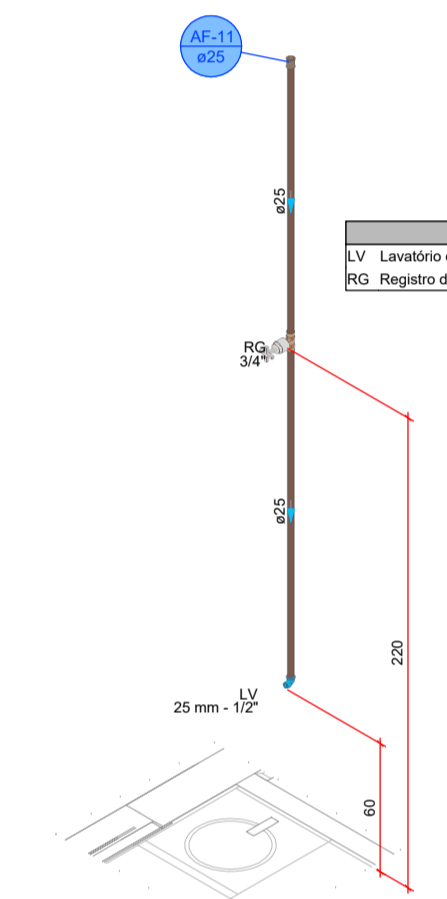
DETALHE HID-7  
1/25

Legenda das indicações - TERREO  
EX Exporço com válvula de descarga - 1 1/4"  
LV Lavatório com poço de 90° - 25 mm - 1/2"  
RG Registro de gaveta c/canoja cromada c/PVC soldável - 1 1/2"  
RG Registro de gaveta c/canoja cromada c/PVC soldável - 3/4"  
VD Válvula de descarga c/PVC soldável - 50 - 1 1/4"



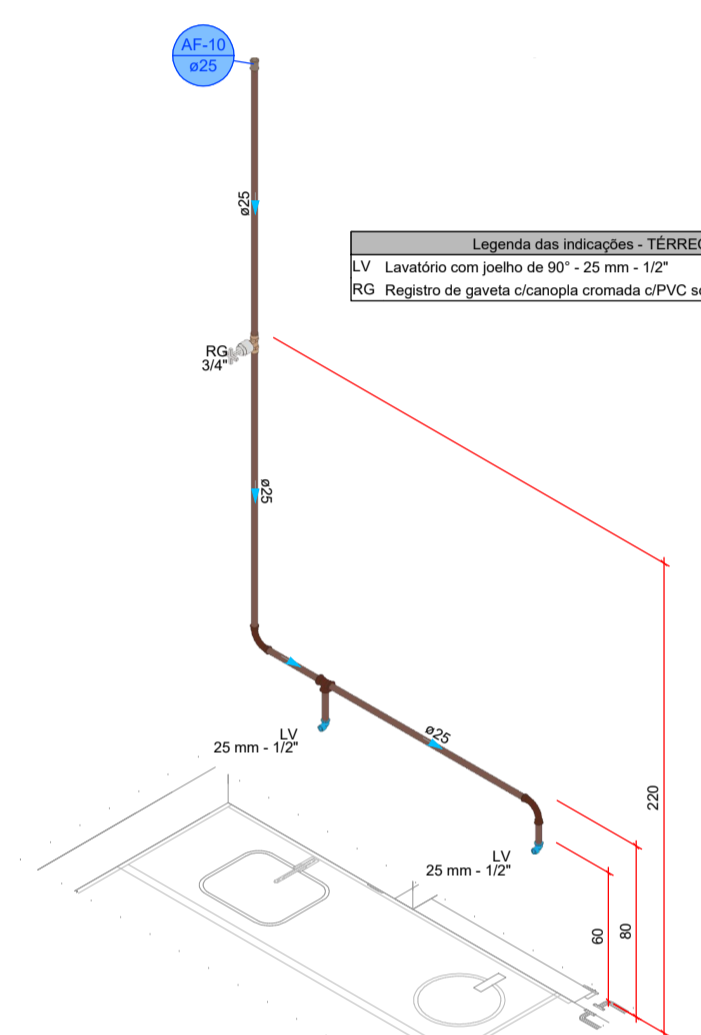
DETALHE HID-8  
1/25

Legenda das indicações - TERREO  
LV Lavatório com poço de 90° - 25 mm - 1/2"  
RG Registro de gaveta c/canoja cromada c/PVC soldável - 3/4"



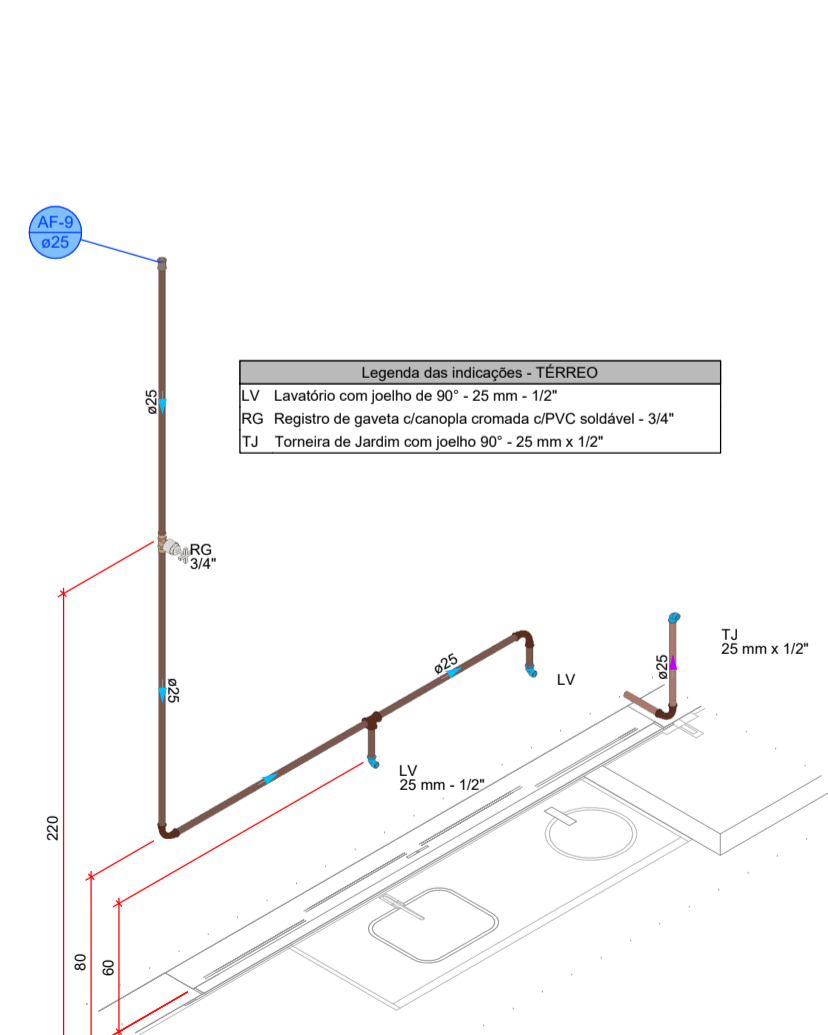
DETALHE HID-9  
1/25

Legenda das indicações - TERREO  
LV Lavatório com poço de 90° - 25 mm - 1/2"  
RG Registro de gaveta c/canoja cromada c/PVC soldável - 3/4"



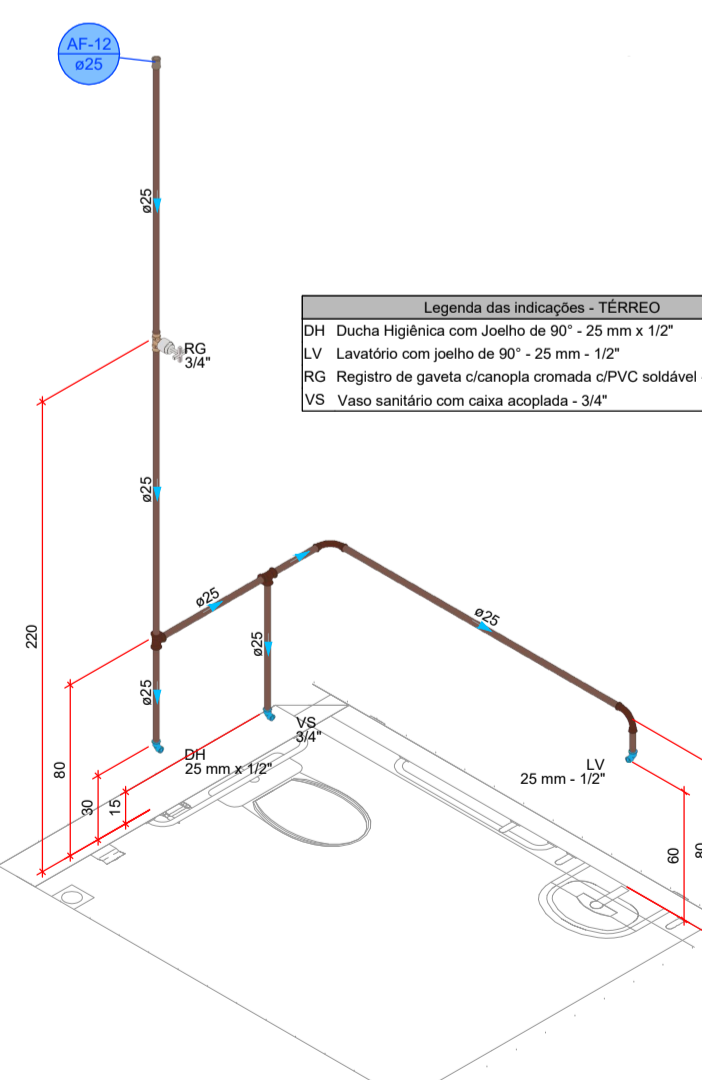
DETALHE HID-10  
1/25

Legenda das indicações - TERREO  
LV Lavatório com poço de 90° - 25 mm - 1/2"  
RG Registro de gaveta c/canoja cromada c/PVC soldável - 3/4"  
TJ Tomreira de Jardim com poço 90° - 25 mm x 1/2"



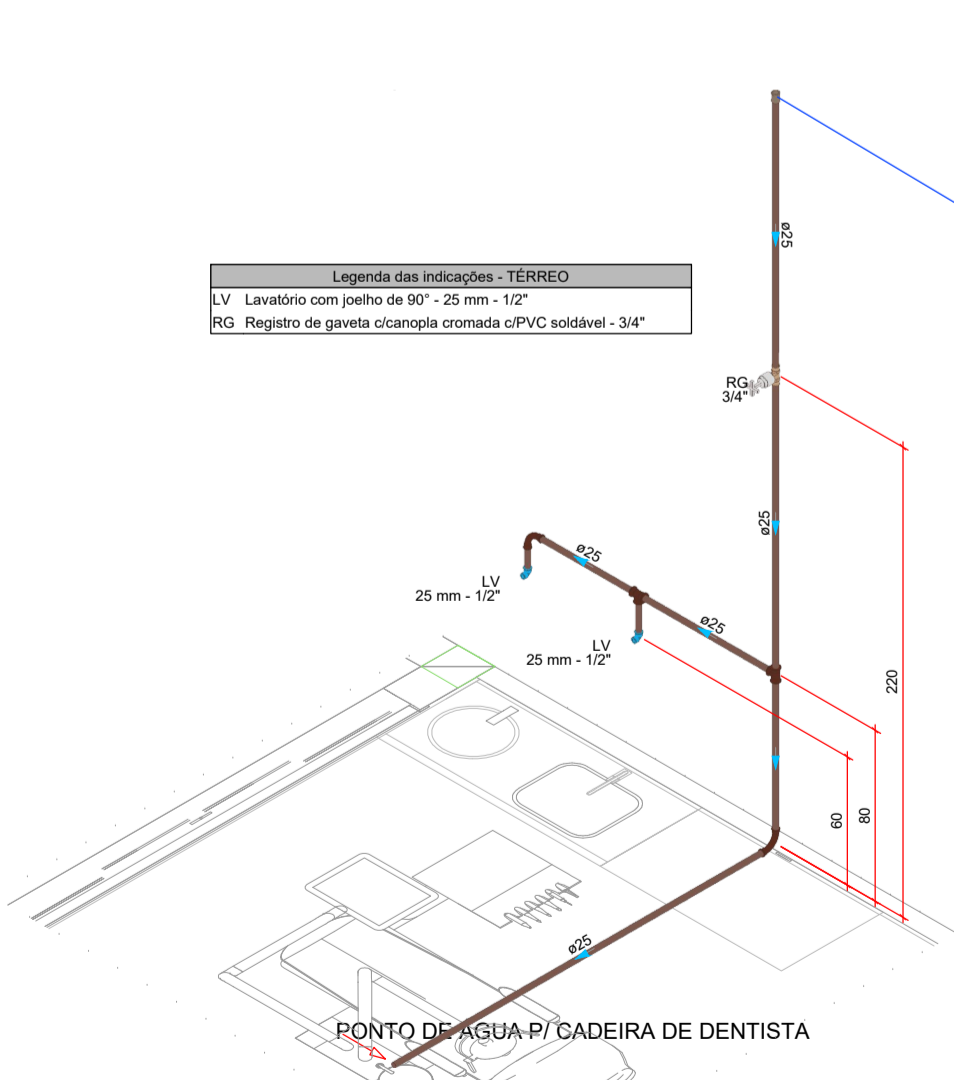
DETALHE HID-11  
1/25

Legenda das indicações - TERREO  
DH Ducha Higiénica com Joelho de 90° - 25 mm x 1/2"  
LV Lavatório com poço de 90° - 25 mm - 1/2"  
RG Registro de gaveta c/canoja cromada c/PVC soldável - 3/4"  
VS Vaso sanitário com calva acoplada - 3/4"



DETALHE HID-12  
1/25

Legenda das indicações - TERREO  
LV Lavatório com poço de 90° - 25 mm - 1/2"  
RG Registro de gaveta c/canoja cromada c/PVC soldável - 3/4"



DETALHE HID-13  
1/25

Prefeitura de Santa Cruz-PE  
Secretaria de Saúde  
**PROJETO APROVADO**

RYVALDA RODRIGUES MACEDO  
Secretária de Saúde  
Portaria nº 003/2025



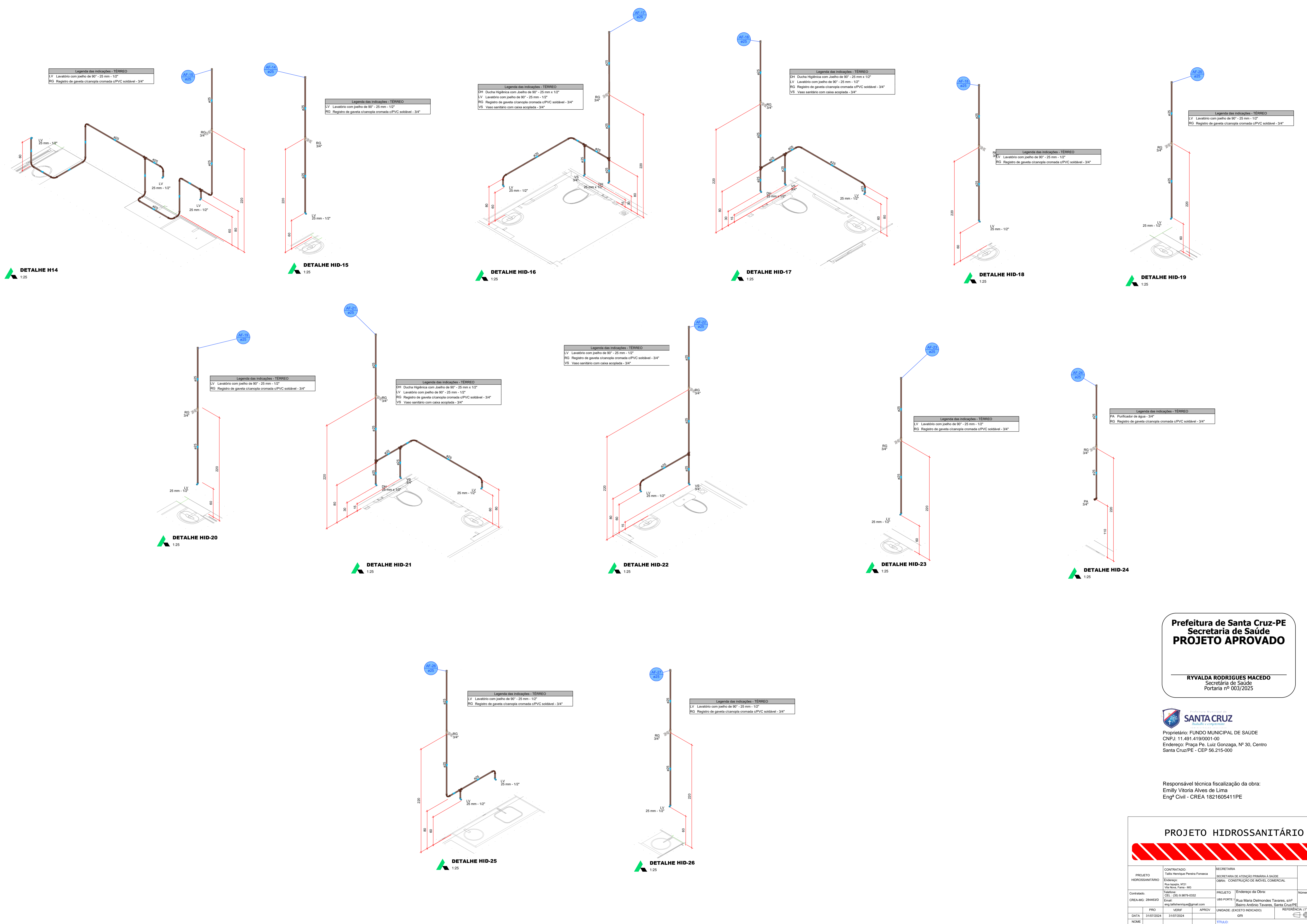
Proprietário: FUNDO MUNICIPAL DE SAÚDE  
Endereço: Praça Pe. Luiz Gonzaga, Nº 30, Centro Engª Civil - CREA 1821605411PE  
Santa Cruz-PE - CEP 56.215-000

Responsável técnica fiscalização da obra:  
Emilly Vitoria Alves de Lima

**PROJETO HIDROSSANITÁRIO**

PROJETO HIDROSSANITÁRIO		CONTRATADO: Tatle Henrique Pereira Fonseca	SECRETARIA SECRETARIA DE ATENÇÃO PRIMÁRIA À SAÚDE	<b>3</b>
Endereço: Rua Santa Helena, Nº 21, Vila Nova, Faria - MG		OBRA: CONSTRUÇÃO DE IMÓVEL COMERCIAL		
CONTRASTADO: CREA-AC: 284493-D	Email: eng.tatlehenrique@gmail.com	PROJETO: Engenharia da Obra	UNIDADE: (EXCETO INDICADO)	REFERÊNCIA: (1) (DESDO)
DATA: 31/07/2024	VERIF: 31/07/2024	APROV: 31/07/2024	UNIDADE: (EXCETO INDICADO)	REFERÊNCIA: (1) (DESDO)
NOME: VISTO	TÍTULO: DETALHES HIDRAULICOS, NOTAS E LEGENDAS			
HIDR	ESCALA: INDICADAS NO DESENHO	DESENHO NÚMERO: 00001	MOD: HIDR	REVISÃO: 00
FOLHA: 03/07				





**Legenda das indicações - TERREO**  
 LV Lavatório com jato de 90° - 25 mm - 1/2"  
 RG Registro de gaveta c/canoja cromada c/PVC soldável - 3/4"

**Legenda das indicações - TERREO**  
 LV Lavatório com jato de 90° - 25 mm - 1/2"  
 RG Registro de gaveta c/canoja cromada c/PVC soldável - 3/4"

**Legenda das indicações - TERREO**  
 DH Ducha Higiénica com Jato de 90° - 25 mm x 1/2"  
 LV Lavatório com jato de 90° - 25 mm - 1/2"  
 RG Registro de gaveta c/canoja cromada c/PVC soldável - 3/4"  
 VS Vaso sanitário com caixa acoplada - 3/4"

**Legenda das indicações - TERREO**  
 DH Ducha Higiénica com Jato de 90° - 25 mm x 1/2"  
 LV Lavatório com jato de 90° - 25 mm - 1/2"  
 RG Registro de gaveta c/canoja cromada c/PVC soldável - 3/4"  
 VS Vaso sanitário com caixa acoplada - 3/4"

**Legenda das indicações - TERREO**  
 LV Lavatório com jato de 90° - 25 mm - 1/2"  
 RG Registro de gaveta c/canoja cromada c/PVC soldável - 3/4"

**Legenda das indicações - TERREO**  
 LV Lavatório com jato de 90° - 25 mm - 1/2"  
 RG Registro de gaveta c/canoja cromada c/PVC soldável - 3/4"

**Legenda das indicações - TERREO**  
 LV Lavatório com jato de 90° - 25 mm - 1/2"  
 RG Registro de gaveta c/canoja cromada c/PVC soldável - 3/4"

**Legenda das indicações - TERREO**  
 DH Ducha Higiénica com jato de 90° - 25 mm x 1/2"  
 LV Lavatório com jato de 90° - 25 mm - 1/2"  
 RG Registro de gaveta c/canoja cromada c/PVC soldável - 3/4"  
 VS Vaso sanitário com caixa acoplada - 3/4"

**Legenda das indicações - TERREO**  
 LV Lavatório com jato de 90° - 25 mm - 1/2"  
 RG Registro de gaveta c/canoja cromada c/PVC soldável - 3/4"  
 VS Vaso sanitário com caixa acoplada - 3/4"

**Legenda das indicações - TERREO**  
 LV Lavatório com jato de 90° - 25 mm - 1/2"  
 RG Registro de gaveta c/canoja cromada c/PVC soldável - 3/4"

**Legenda das indicações - TERREO**  
 PA Purificador de água - 3/4"  
 RG Registro de gaveta c/canoja cromada c/PVC soldável - 3/4"

**Legenda das indicações - TERREO**  
 LV Lavatório com jato de 90° - 25 mm - 1/2"  
 RG Registro de gaveta c/canoja cromada c/PVC soldável - 3/4"

**Legenda das indicações - TERREO**  
 LV Lavatório com jato de 90° - 25 mm - 1/2"  
 RG Registro de gaveta c/canoja cromada c/PVC soldável - 3/4"

**Prefeitura de Santa Cruz-PE**  
**Secretaria de Saúde**  
**PROJETO APROVADO**

---

**RYVALDA RODRIGUES MACEDO**  
 Secretária de Saúde  
 Portaria nº 003/2025

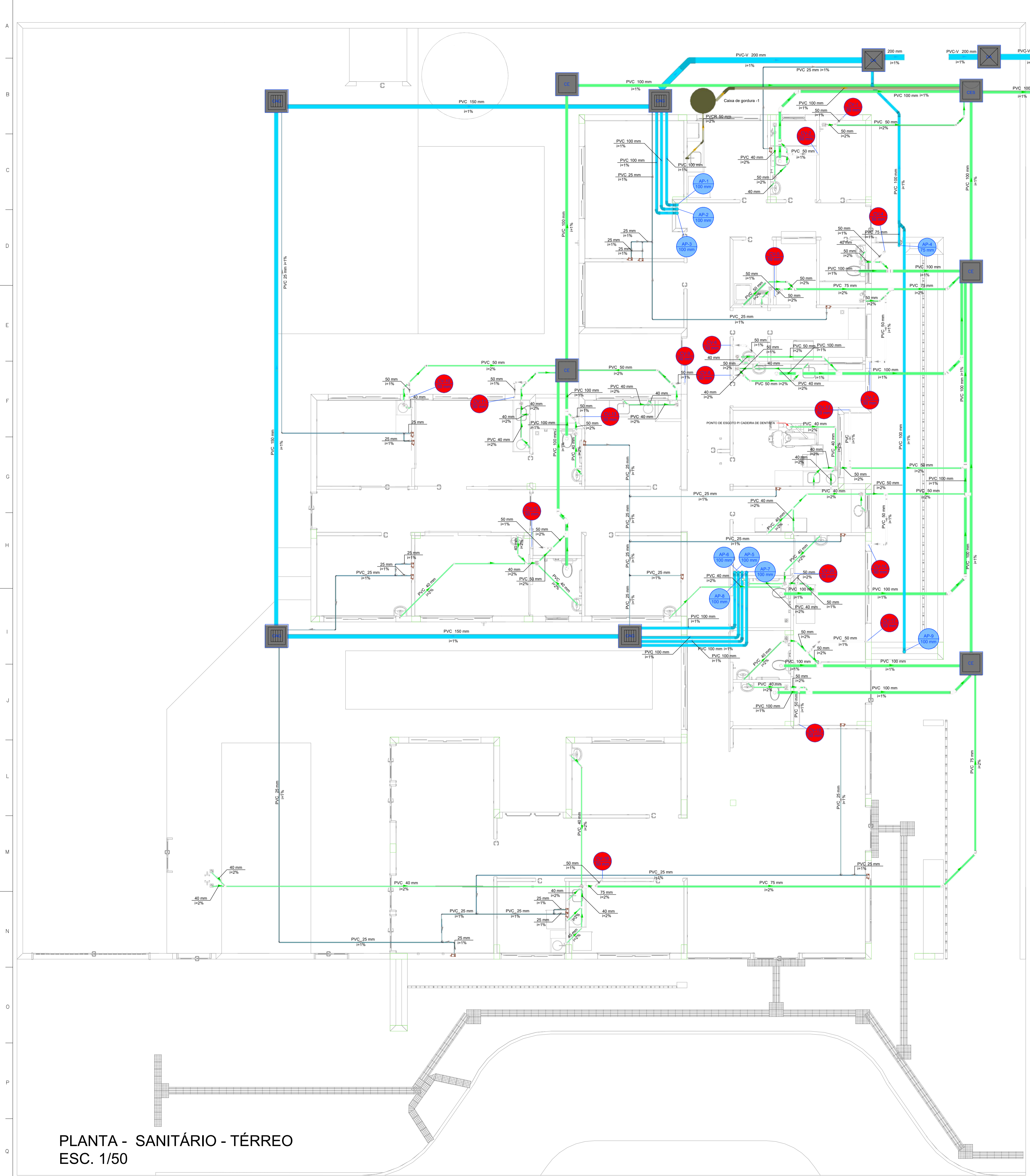
**SANTA CRUZ**  
*Indústria e comércio*

Proprietário: FUNDO MUNICIPAL DE SAUDE  
 CNPJ: 11.491.419/0001-00  
 Endereço: Praça Pe. Luis Gonzaga, Nº 30, Centro  
 Santa Cruz/PE - CEP 56.215-000

Responsável técnica fiscalização da obra:  
 Emily Vitoria Alves de Lima  
 Engª Civil - CREA 1821605411PE

PROJETO HIDROSSANITÁRIO					
PROJETO	CONTRATADO	SECRETARIA	4		
HIDROSSANITARIO	Tatle Henrique Pereira Fonseca	SECRETARIA DE ATENÇÃO PRIMÁRIA À SAUDE			
	Endereço:	OBRA:	CONSTRUÇÃO DE IMÓVEL COMERCIAL		
	Nº do imóvel: Nº 21				
	Nº do imóvel: Faria - MG				
Contrato:		PROJETO	Endereço da Obra:	Número Cliente:	
CREA-AC: 284463D	Email:	CEI: (51) 9.9879-2332	URB FORTE I	Rua Maria D'Amorim Tavares, s/nº	47/2024
	eng.tatlehenrique@gmail.com		Bairro Antônio Tavares, Santa Cruz/PE		
DATA:	PROV	VERIF	APROV	UNIDADE: (EXCETO INDICADO)	REFERÊNCIA: (1) (DESDO)
31/07/2024	31/07/2024			cm	
NOME	TÍTULO				
VISTO	DETALHES HIDRAULICOS, NOTAS E LEGENDAS				
HIDR	ESCALA:	DESENHO NÚMERO:	MOD:	REVISÃO:	FOLHA:
	INDICADAS NO DESENHO	00001	HIDR	00	04/07



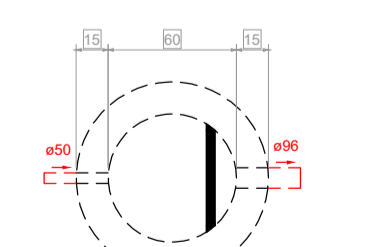


Legenda de condutas - TÉRREO

	Esgoto
	Esgoto (Gordura)
	Pluvial
	Pluvial (Drenos - Ar Condicionado)
	Ventilação

Legenda - TÉRREO

	Ar Condicionado
	Caixa de areia pluvial simples
	Caixa de areia pluvial c/gradeira
	Caixas Inspeção Esgoto Sifonada
	Caixas Inspeção Esgoto Simples
	Chuveiro Residencial
	Curva 45° longa para Esgoto Sanitário
	Curva 45°
	Curva 90° curta America
	Curva 90° curta
	Curva 90° curta - coluna
	Joelho 45°
	Joelho 90°
	Joelho 90° esdável
	Joelho 90° coluna sobre
	Junção simples
	Junção simples c/ J45
	Junção simples c/ redução
	Lavatório Residencial com arifo
	Máquina de Lavar Roupas DN 50mm
	Placa de Cozinha Industrial - Lavagem de panelas com Sifão
	Ramais de Ventilação
	To 90
	Vaso Sanitário c/ curva 90°



**Prefeitura de Santa Cruz-PE**  
**Secretaria de Saúde**  
**PROJETO APROVADO**

**RYVALDA RODRIGUES MACEDO**  
Secretaria de Saúde  
Portaria nº 003/2025



Proprietário: FUNDO MUNICIPAL DE SAÚDE  
CNPJ: 11.491.419/0001-00  
Endereço: Praça Pe. Luiz Gonzaga, Nº 30, Centro  
Santa Cruz/PE - CEP 56.215-00

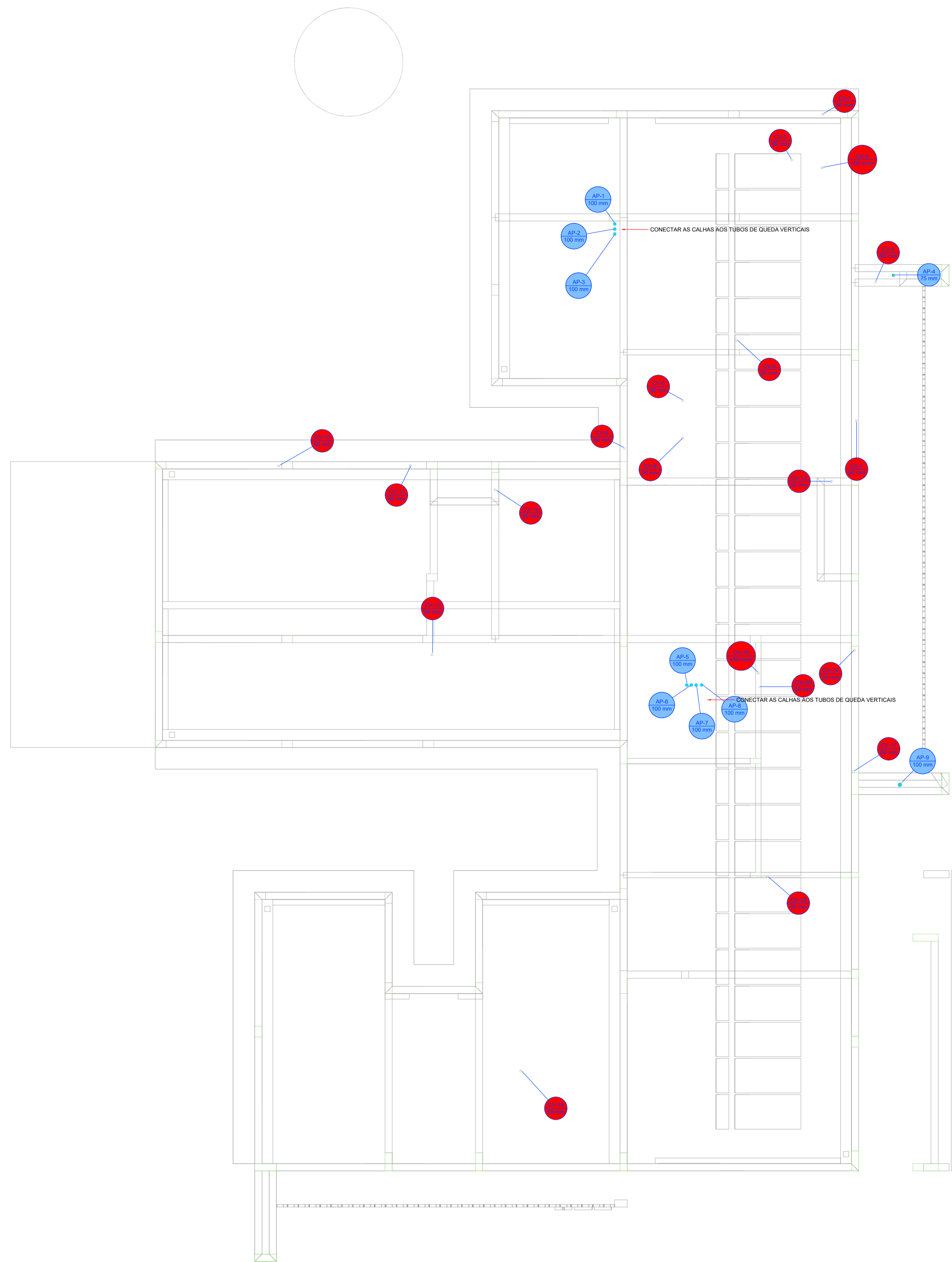
Responsável técnica fiscalização da obra:  
Emilly Vitoria Alves de Lima  
Engª Civil - CREA 182160541PE

**PROJETO HIDROSSANITÁRIO**



PROJETO: HIDROSSANITÁRIO	CONTRATADO: Talle Henrique Pereira Fonseca	SECRETARIA: SECRETARIA DE ATENÇÃO PRIMÁRIA À SAÚDE	<b>5</b>
Endereço: Rua Nova, Nº 21 Vila Nova, Faria - MG	OBRA: CONSTRUÇÃO DE IMÓVEL COMERCIAL	SECRETARIA DE ATENÇÃO PRIMÁRIA À SAÚDE	
CONTRATADO: CREA-AC: 284493/D	EMAIL: eng.talhenrique@gmail.com	PROJETO: Endereço da Obra:	Numero Cliente: 47/2024
DATA: 31/07/2024	VERIF: 31/07/2024	UNIDADE: (EXCETO INDICADO)	REFERÊNCIA: (1) (DEDEDO)
VISTO:	ESCALA: INDICADAS NO DESENHO	TÍTULO: PLANTA SANITÁRIO TÉRREO, NOTAS, LEGENDAS.	
HIDR:	ESCALA: INDICADAS NO DESENHO	DESENHO NÚMERO: 00001	MOD: HIDR
		REVISÃO: 00	FOLHA: 05/07

PLANTA - SANITÁRIO - TÉRREO  
ESC. 1/50



Legenda de condutos - COBERTURA 1

Pluvial
Ventilação

Legenda - COBERTURA 1

— Linha dupla - coluna
○ Linha simples - coluna
— Terminal de ventilação - coluna

PLANTA - SANITÁRIO - COBERTURA  
ESC. 1/50

**Prefeitura de Santa Cruz-PE**  
**Secretaria de Saúde**  
**PROJETO APROVADO**

**RYVALDA RÓDRIGUES MACEDO**  
Secretária de Saúde  
Portaria nº 003/2025



Proprietário: FUNDO MUNICIPAL DE SAÚDE  
CNPJ: 11.491.419/0001-00  
Endereço: Praça Pe. Luiz Gonzaga, Nº 30, Centro  
Santa Cruz/PE - CEP 56.215-000

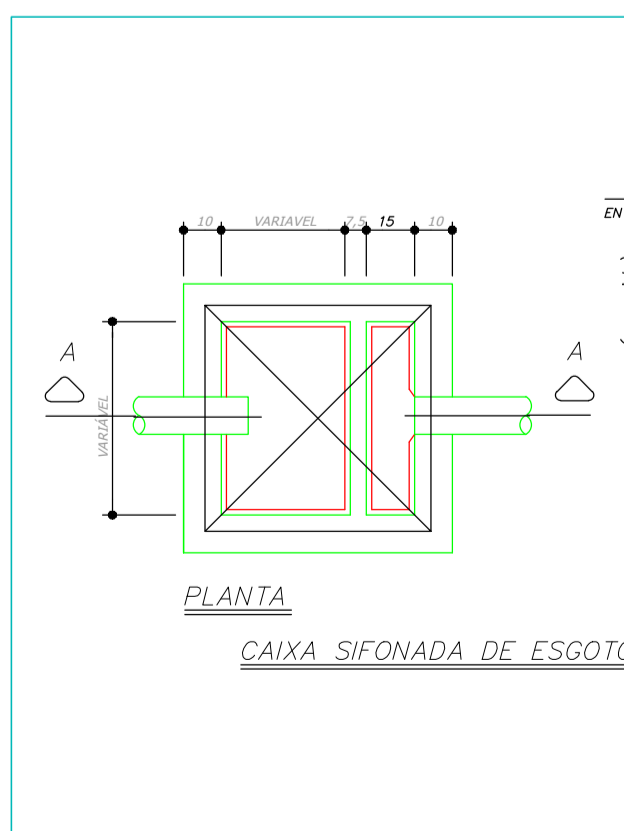
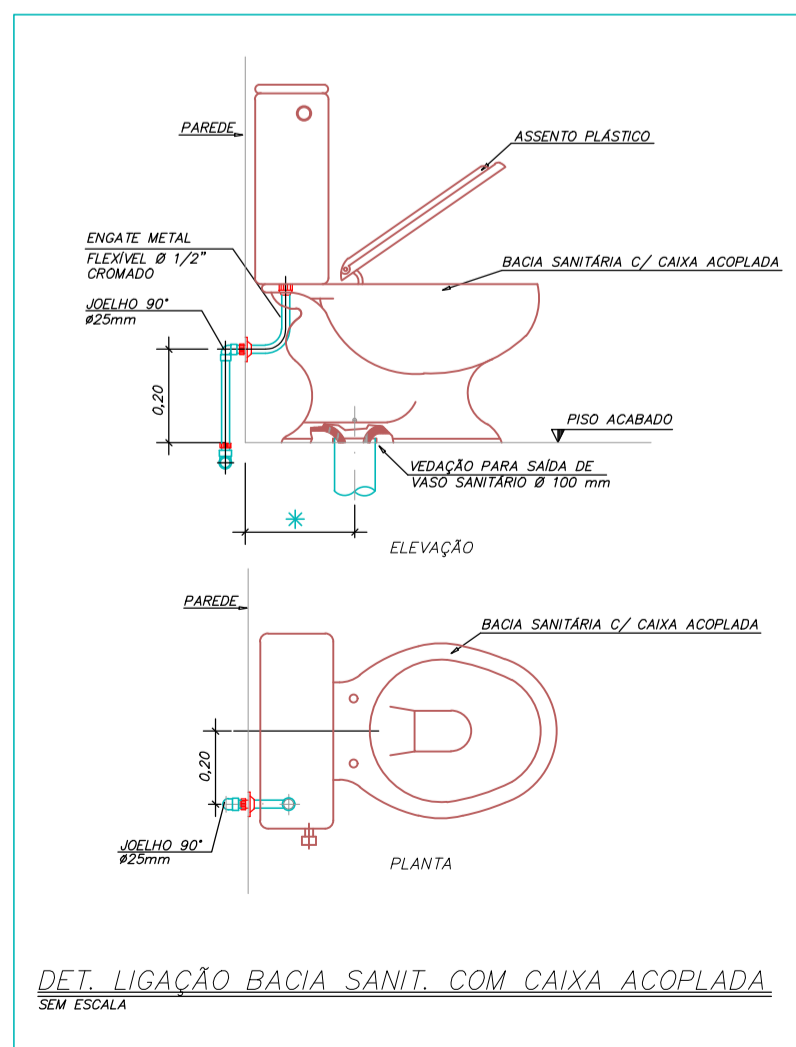
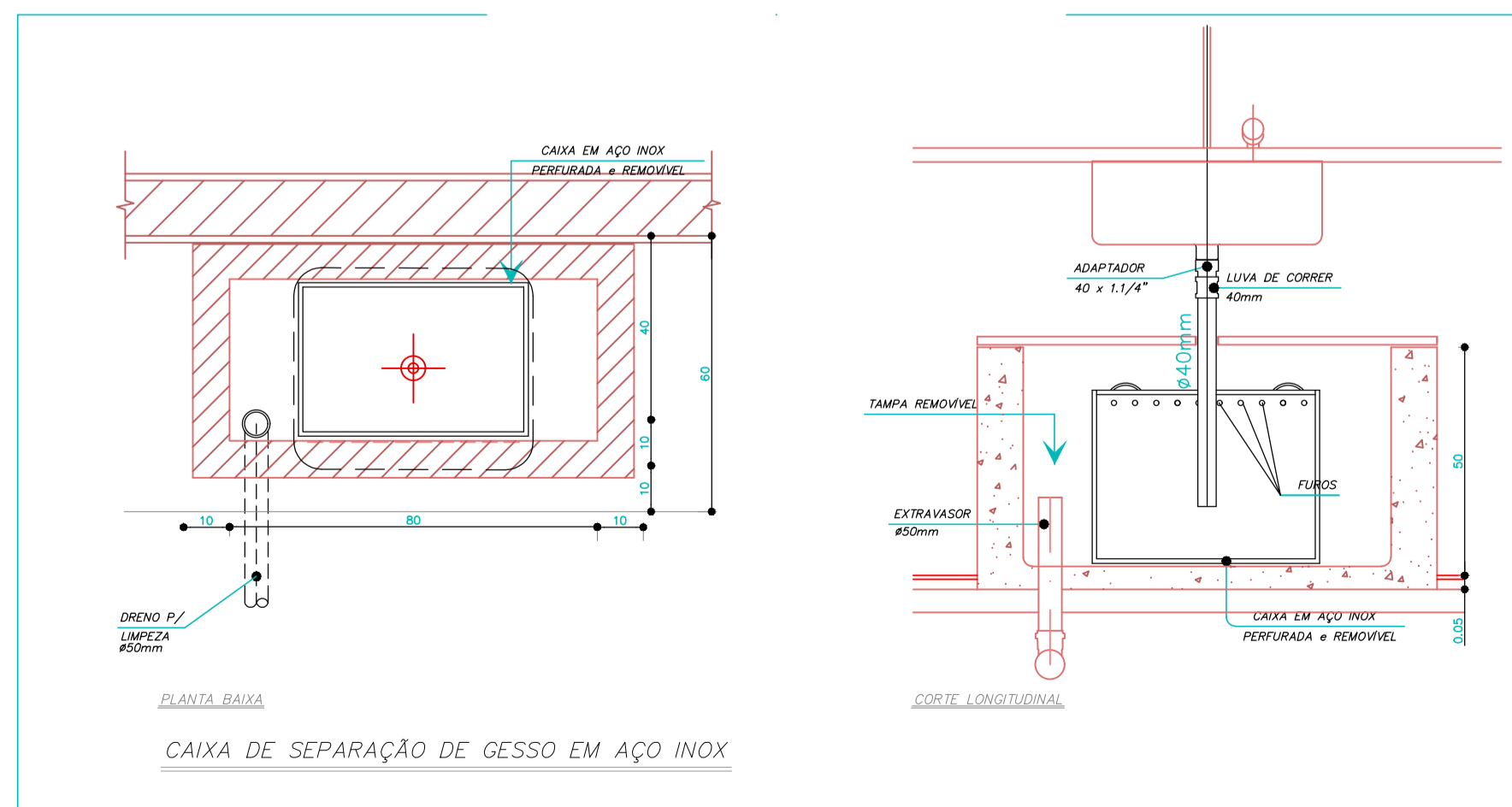
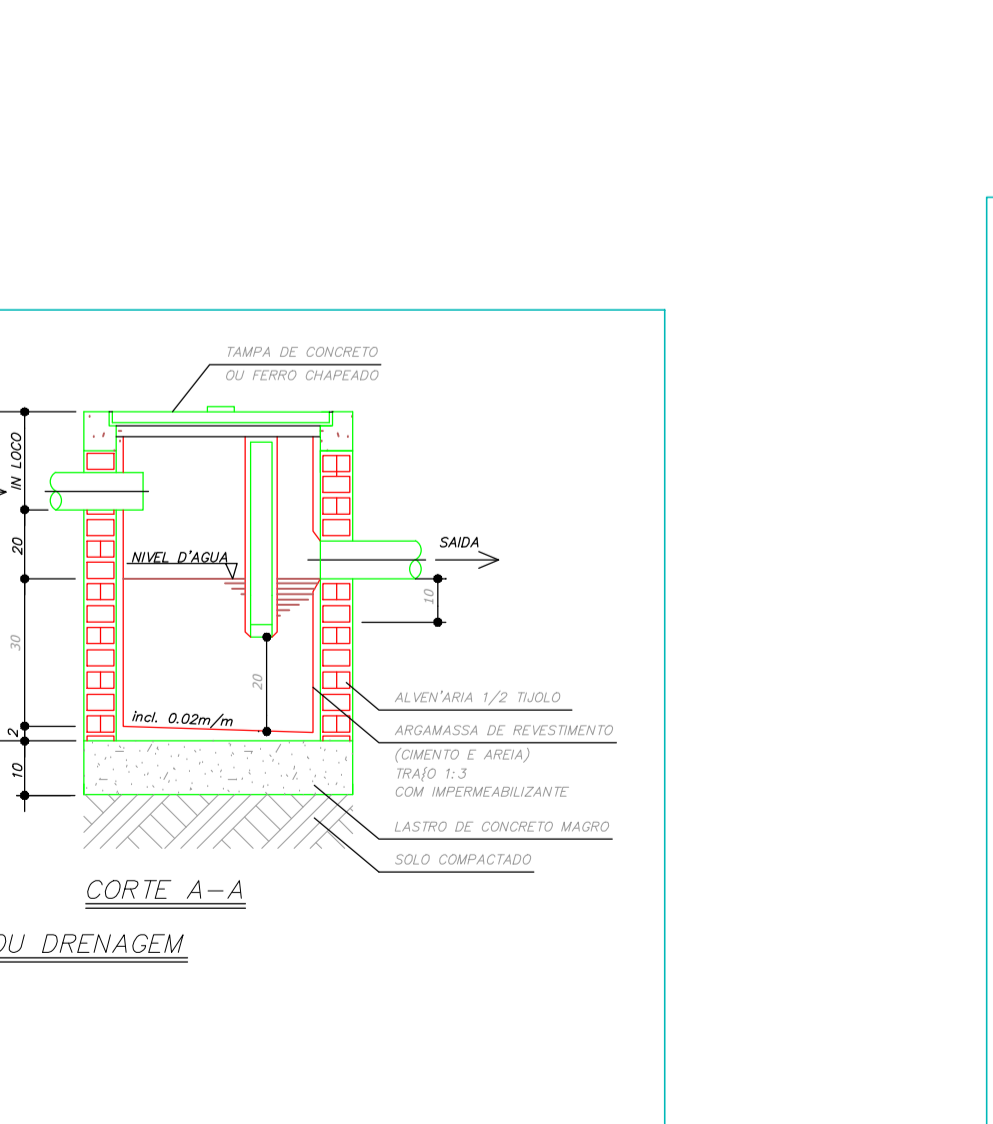
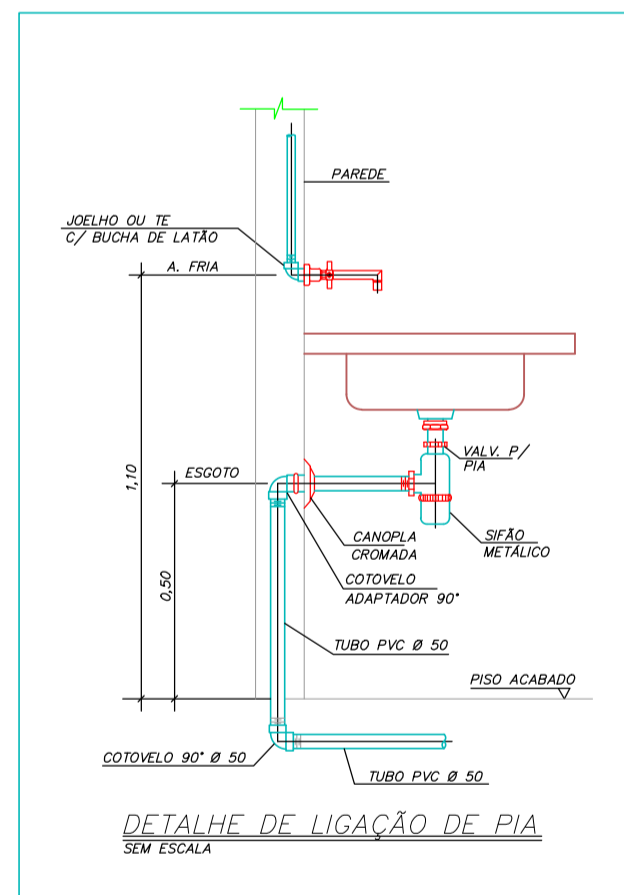
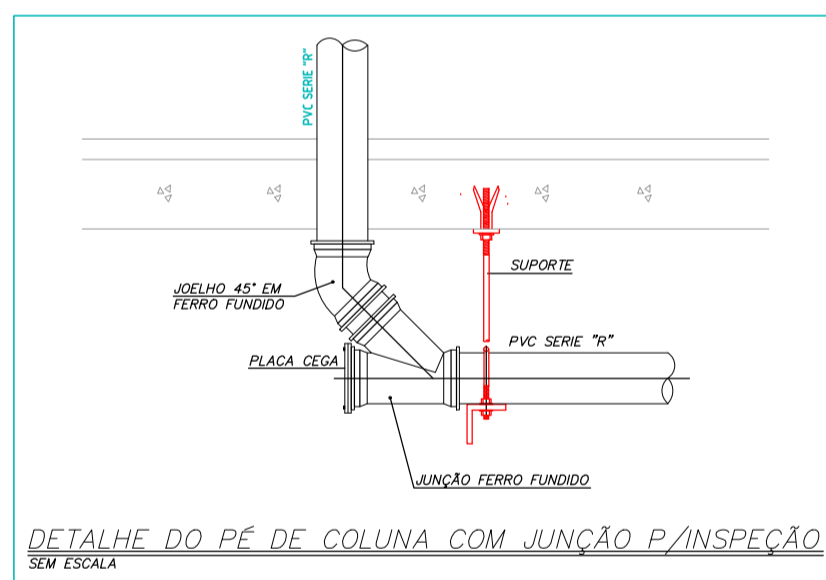
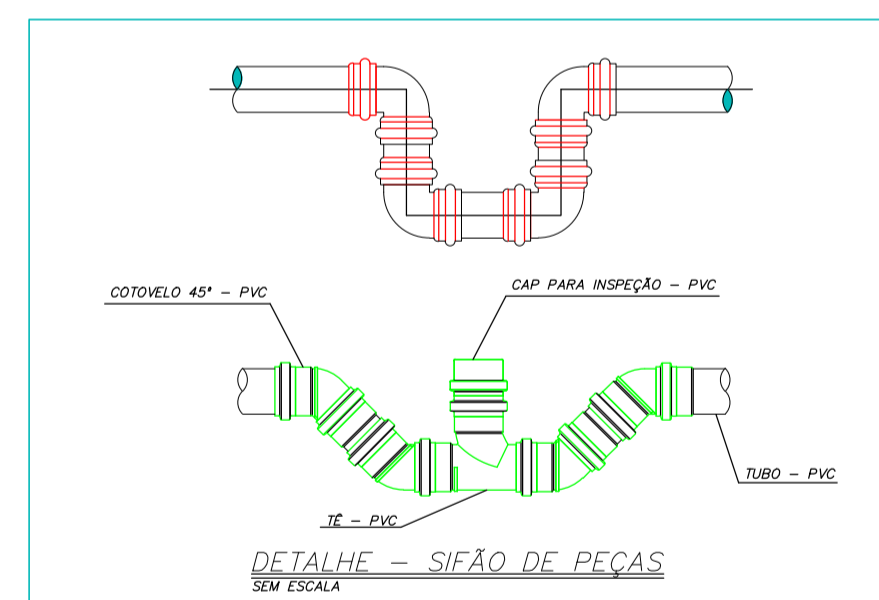
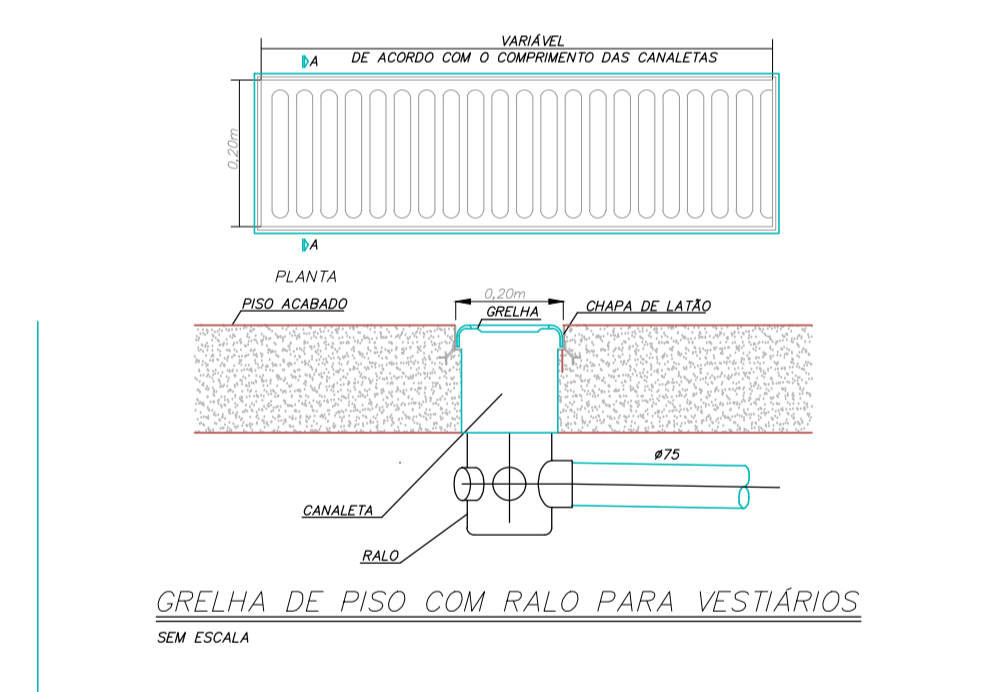
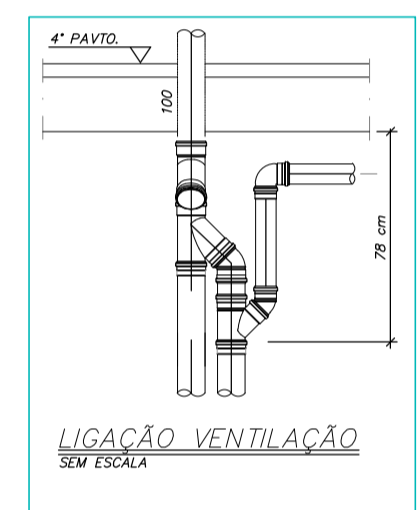
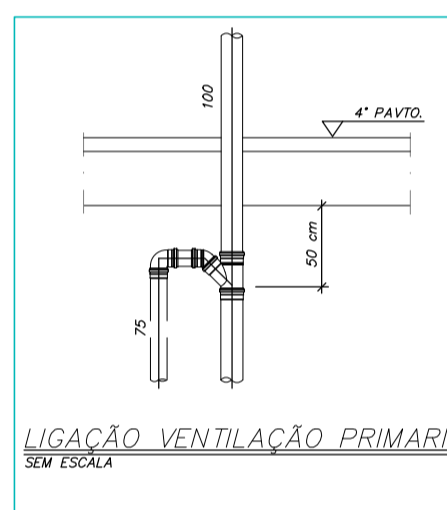
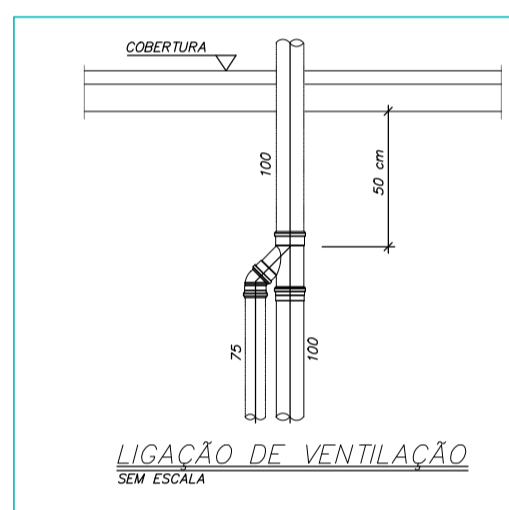
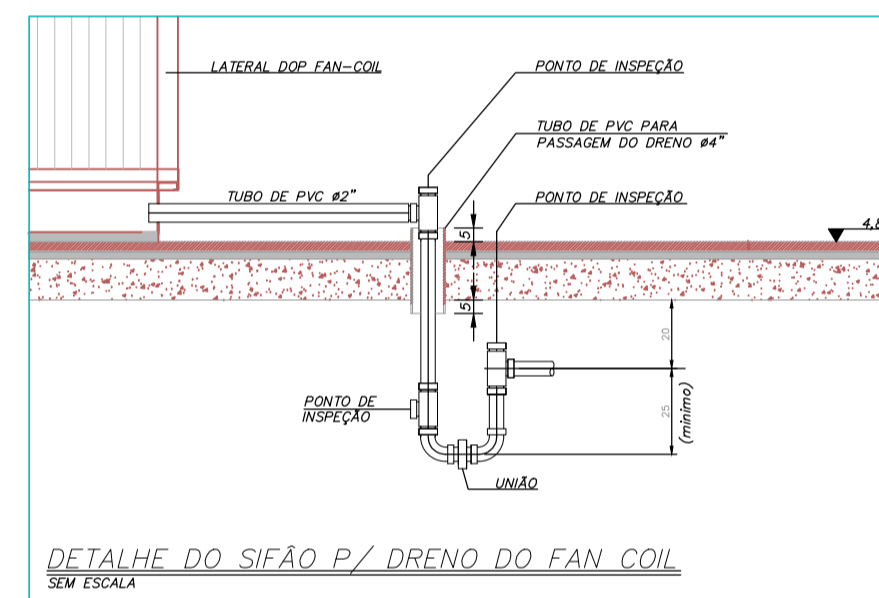
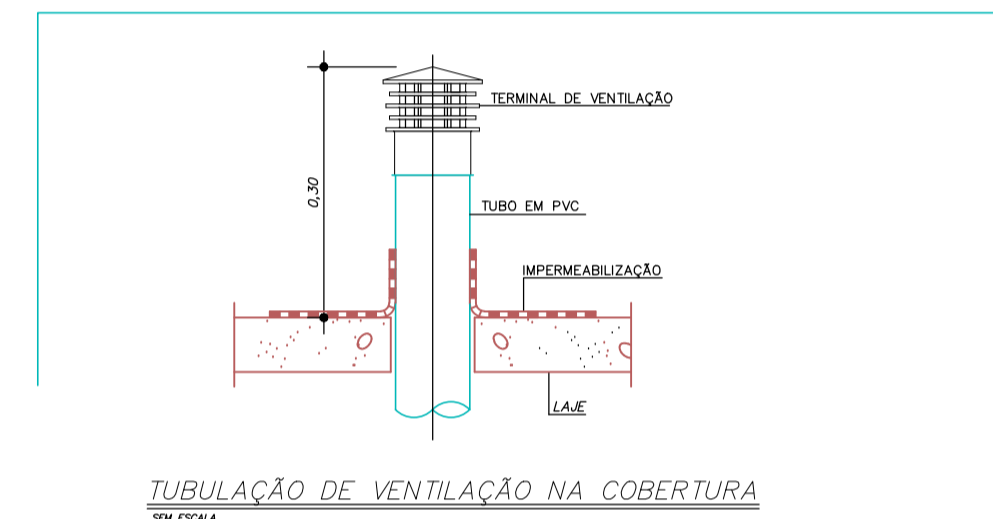
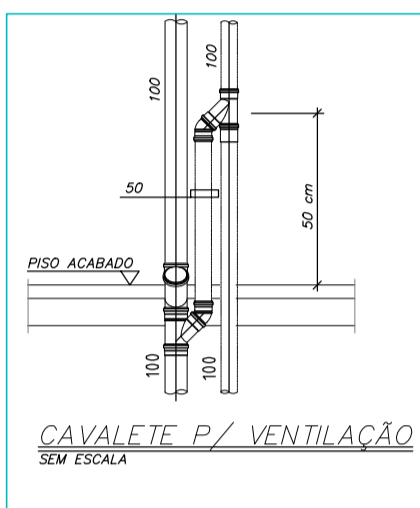
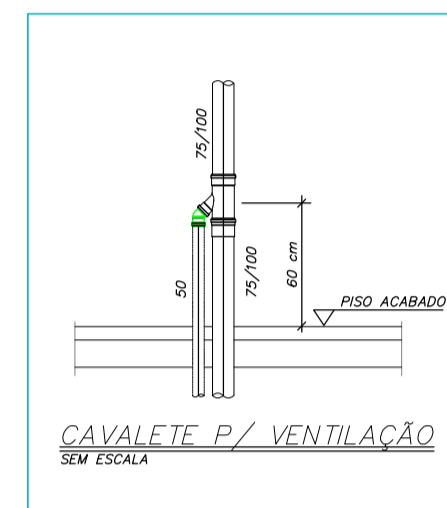
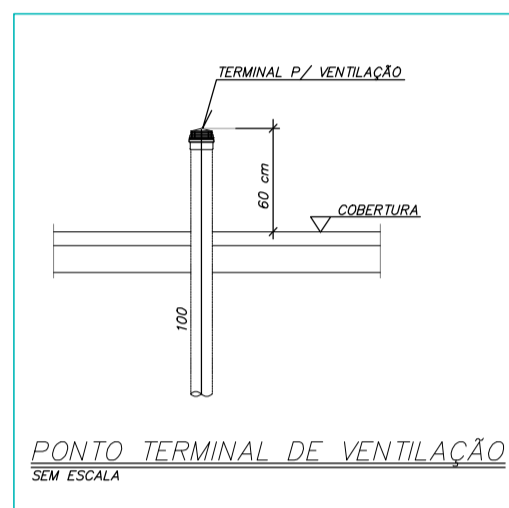
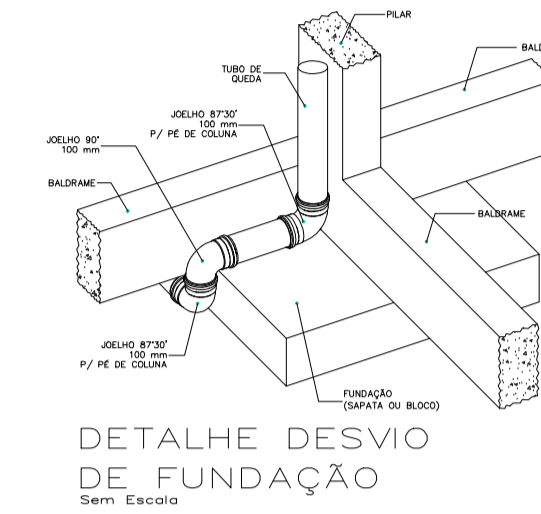
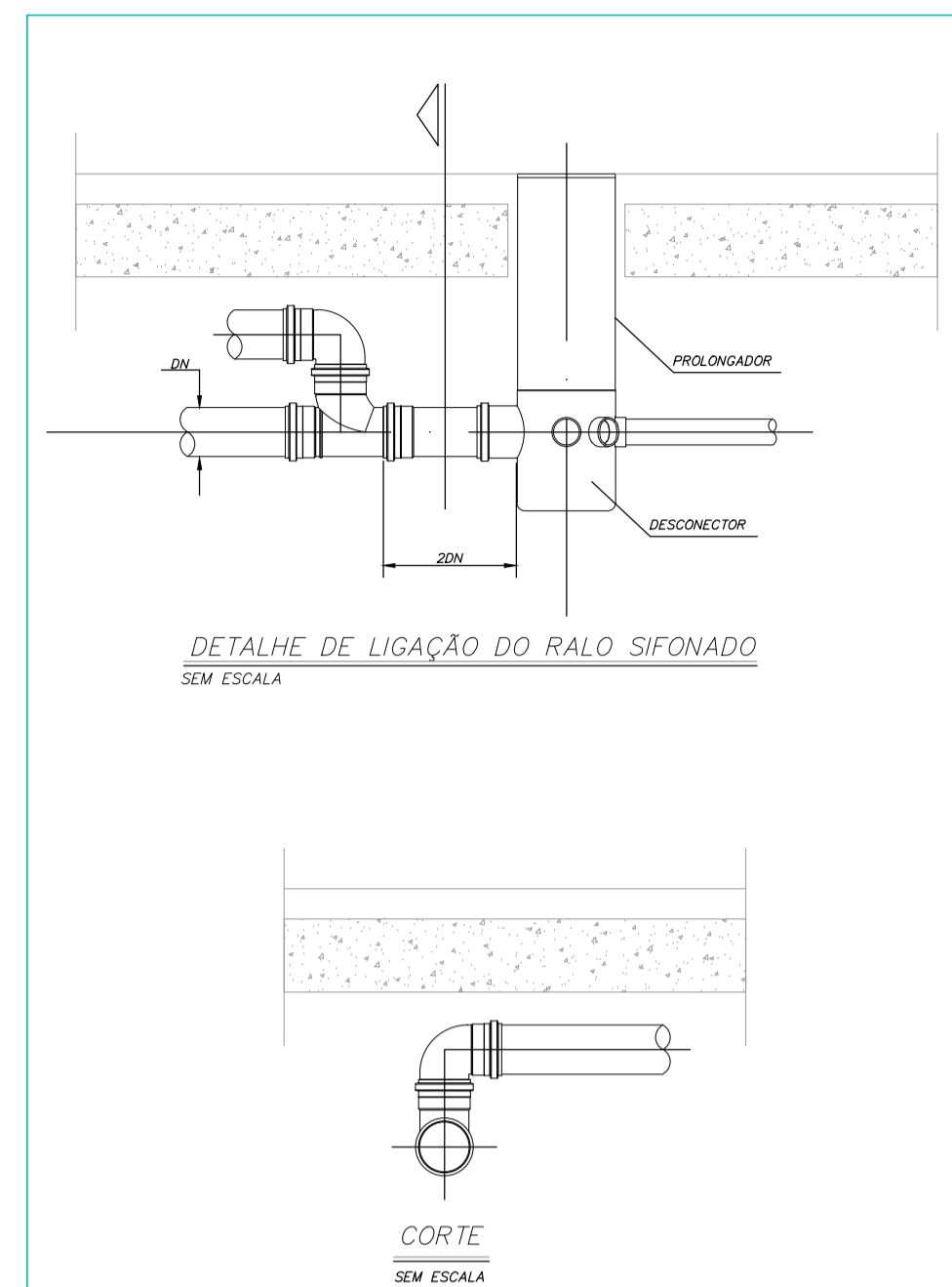
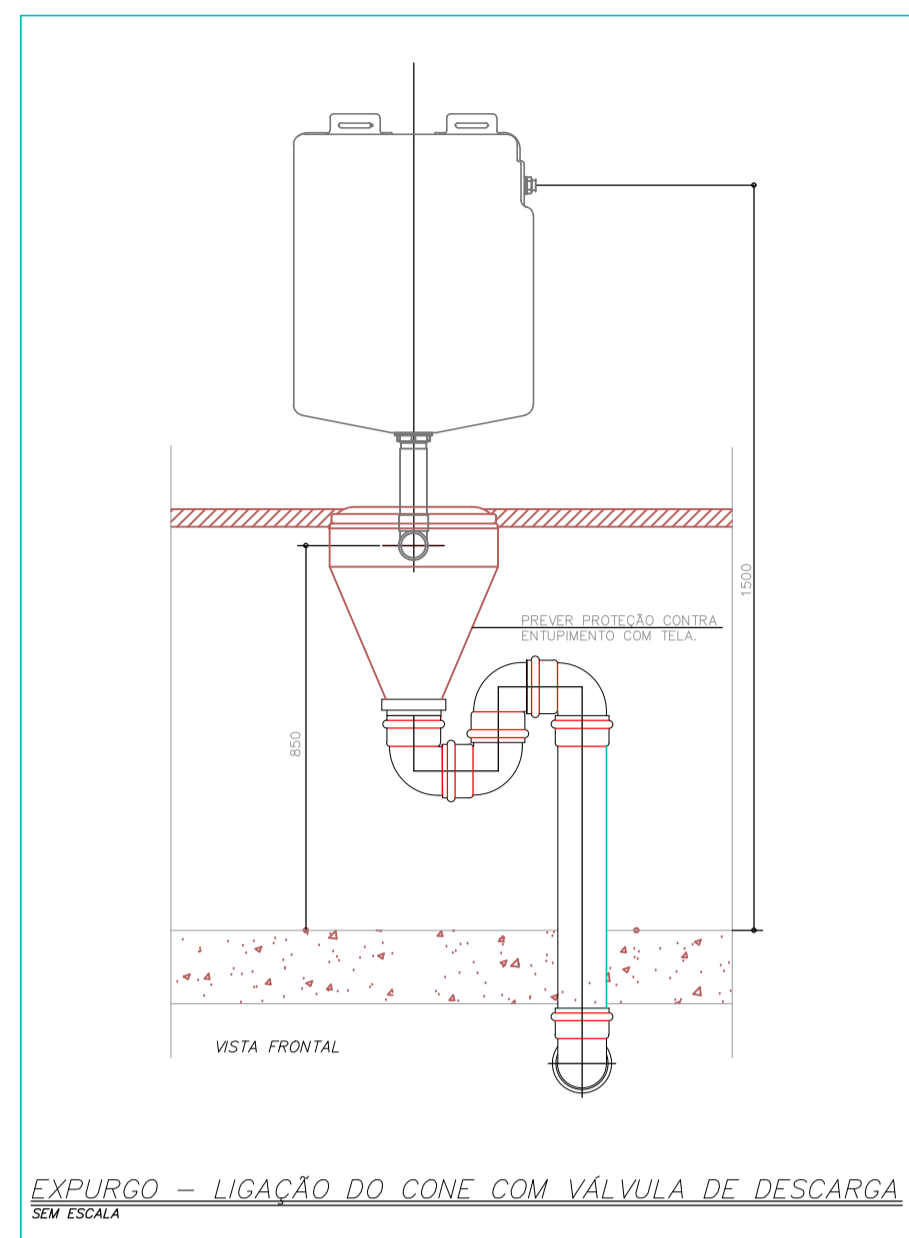
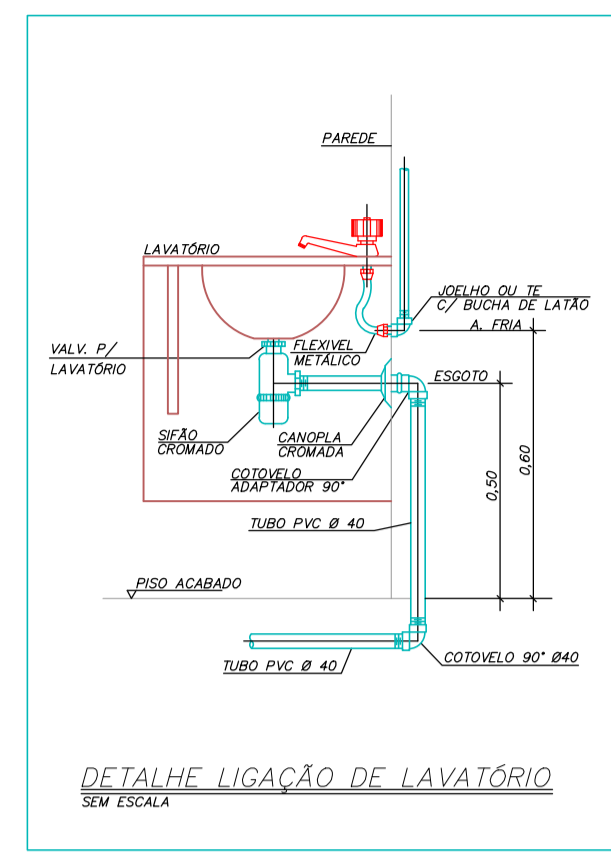
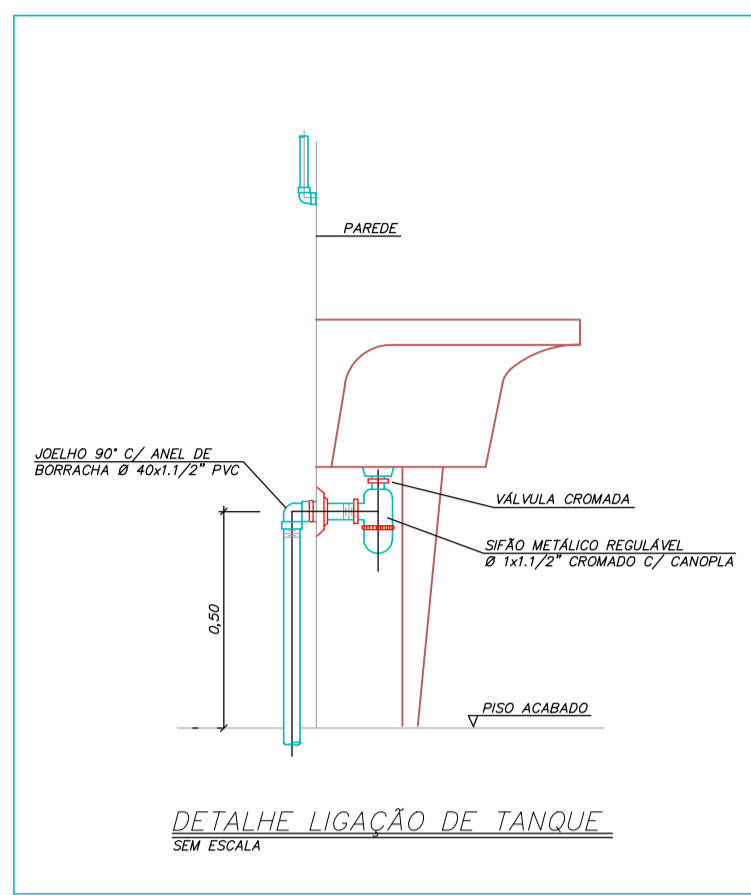
Responsável técnica fiscalização da obra:  
Emily Vitoria Alves de Lima  
Engª Civil - CREA 1821605411PE

**PROJETO HIDROSSANITÁRIO**



PROJETO HIDROSSANITÁRIO		CONTRATADO: Tati Henrique Pereira Fonseca		SECRETARIA	
Endereço: Rua Santa, Nº 21		Via Nova, Faria - MG		SECRETARIA DE ATENÇÃO PRIMÁRIA À SAÚDE	
Telefone: (51) 9.9879-032		Email: eng.tatihenrique@gmail.com		OBRA: CONSTRUÇÃO DE IMÓVEL COMERCIAL	
CREA-AC: 284463D		PROJETO: Término da Obra:		Número Cliente: 47/2024	
DATA: 31/07/2024		VERIF: 31/07/2024		APROV: 31/07/2024	
UNIDADE: (EXCETO INDICADO)		REFERÊNCIA: (1) (DEDETO)		TÍTULO: PLANTA SANITÁRIO COBERTURA, NOTAS E LEGENDAS	
NOME: VISTO:		DESENHO NÚMERO: 00001		MOD: HIDR	
REVISÃO: 00		FOLHA: 06/07		6	





**Prefeitura de Santa Cruz-PE**  
**Secretaria de Saúde**  
**PROJETO APROVADO**

**RYVALDA RODRIGUES MACEDO**  
 Secretária de Saúde  
 Portaria nº 003/2025

**Prefeitura Municipal de SANTA CRUZ**  
 Proprietário: FUNDO MUNICIPAL DE SAÚDE  
 CNPJ: 11.491.419/0001-00  
 Endereço: Praça Pa. Luiz Gonzaga, Nº 30, Centro  
 Santa Cruz/PE - CEP 56.215-000

Responsável técnica fiscalização da obra:  
 Emily Vitoria Alves de Lima  
 Engª Civil - CREA 1821605411PE

**PROJETO HIDROSSANITÁRIO**

PROJETO: HIDROSSANITÁRIO	CONTRATADO: Talle Henrique Pereira Fonseca	CLIENTE: SECRETARIA DE ATENÇÃO PRIMÁRIA À SAÚDE	<b>7</b>
Endereço: Rua Tereza, Nº 1, Bairro Vila Nova, Faria - MG	Endereço OBRA: Rua Maria Delmondes Tavares, s/nº, Bairro Antônio Tavares, Santa Cruz/PE	OBRA: UBS PORTE 1	
Contratado: CREA-AC: 284493D	Telefone: (31) 9.9879-2332	Endereço: Rua Maria Delmondes Tavares, s/nº, Bairro Antônio Tavares, Santa Cruz/PE	Nome Cliente: 47/2024
EMAIL: eng.talhenrique@gmail.com			
DATA: 31/07/2024	VERIF: 31/07/2024	APROV: 01	REFERENCIAL (1) (DESDO)
NOME: VISTO			TÍTULO: DETALHES SANITÁRIOS, NOTAS E LEGENDAS
HIDR	ESCALA: INDICADAS NO DESENHO	DESENHO NÚMERO: 00001	MOD: 00
		HIDR	REVISÃO: 00
			FOLHA: 07/07





- NOTAS GERAIS:
- 1- TUBULAÇÃO EM COBRE CLASSE -A, COM PONTAS LISAS PARA SOLDA, TIPO ENCAIXE.
  - 2- A ADESÃO DE PEÇAS DEVERÁ SEGUIR A RECOMENDAÇÃO DA NORMA ABNT NBR 12188.
  - 3- A TUBULAÇÃO E CONEXÕES DEVERÃO VIR PRÉ LAVADAS E ESTERILIZADAS DE FÁBRICA OU DO FORNECEDOR.
  - 4- AS TUBULAÇÕES DE COBRE DEVEM SER FIXADAS COM BRAÇADEIRAS METÁLICAS COM PROTEÇÃO DA TUBULAÇÃO EM BORRACHA NEOPRENE E APOIADAS EM SUPORTES METÁLICOS, RESISTENTE E ADEQUADOS AOS PONTOS ONDE INSTALADOS. NO CASO DE SUPORTES A APLICAÇÃO DESTES DEVE SER A INTERVALOS CONDICIONADOS AO PESO E COMPRIMENTO, BUSCANDO EVITAR A FLEXÃO DOS TUBOS CONDUTORES DE FLUIDOS.
  - 5- AS TUBULAÇÕES DEVERÃO SER PINTADAS EM TODA SUA EXTENSÃO O QUE INCLUI OS TARUGOS INDEPENDENTE DE SER INSTALAÇÃO APARENTE OU EMBUTIDA, PARA A QUALQUER TEMPO, SER POSSÍVEL A SUA IDENTIFICAÇÃO
- AR MEDICINAL - AMARELO SEGURANÇA \*PADRÃO MUNSELL 5Y 8/12 OXIGÊNIO - VERDE EMBLEMA \*PADRÃO MUNSELL 2.5G 4/8
- 6- APÓS A FINALIZAÇÃO DAS INSTALAÇÕES DEVERÁ SER SEGUIDO A RECOMENDAÇÃO DA NORMA ABNT NBR 12188, "ENSAIO PARA COMISSONAMENTO DA INSTALAÇÃO DO SISTEMA CENTRALIZADO".
  - 7- APÓS A VALIDAÇÃO DO TESTE DE ESTANQUEIDADE DEVE SER FEITA UMA PURGA PONTO POR PONTO DE CADA GÁS COM O OBJETIVO DE REMOVER AS LIMLÍAS DE COBRE E O GÁS DAS SOLDAS. CADA PONTO DEVE SER PURGADO POR PELO MENOS 30 SEGUNDOS.
  - 8- APÓS A LIMPEZA DAS SUJIDADES DEVE SER DESPRESSURIZADA A LINHA E PRESSURIZADA NOVAMENTE COM O GÁS PARA O QUAL A TUBULAÇÃO FOI CONFECCIONADA. REPETIR POR DUAS VEZES ESSE PROCEDIMENTO.

- LEGENDA:
- AR - AR COMPRIMIDO MEDICINAL
  - OX - OXIGÊNIO MEDICINAL
  - PAINEL DE ALARME
  - TE
  - COTOVELO
  - POSTO DE CONSUMO OXIGÊNIO
  - POSTO DE CONSUMO AR MEDICINAL

PG	OXIGÊNIO MEDICINAL
FAV	AR COMPRIMIDO MEDICINAL
AVV	AR COMPRIMIDO E VÁCUO ODONTOLÓGICO
IB	CHAMADA DE ENFERMAGEM

**Prefeitura de Santa Cruz-PE**  
Secretaria de Saúde  
**PROJETO APROVADO**

RESPONSÁVEL TÉCNICO FISCALIZAÇÃO DA OBRA  
**RYVALDA RODRIGUES MACEDO**  
Secretária de Saúde  
Portaria nº 003/2025

RESPONSÁVEL TÉCNICO FISCALIZAÇÃO DA OBRA  
**Emilly Vitória Alves de Lima**  
Eng. Civil - CREA 162165411/PE

TÍTULO DO PROJETO  
**UNIDADE BÁSICA DE SAÚDE - PORTE 1**

PROPRIETÁRIO  
**PREFEITURA MUNICIPAL DE SANTA CRUZ**  
FUNDO MUNICIPAL DE SAÚDE DE SANTA CRUZ

CNPJ  
**11.491.419/0001-00**

ENDEREÇO  
**PRACA PADRE LUIZ GONZAGA, Nº 30, CENTRO**  
**SANTA CRUZ-PE**  
CEP: 56.215-000

TÍTULO DO PROJETO  
**LAY OUT**

GOVERNO DO ESTADO DE PERNAMBUCO  
**SANTA CRUZ**  
SAÚDE

**PAC**  
SAÚDE

RESPONSÁVEL TÉCNICO PROJETO  
Eng. Edson Guerra Mazziero  
CREA 5069193720

FOLHA  
01 / 01

ESCALA  
INDICADA

TIPO DO PROJETO	INSCRIÇÃO DA OBRA	REVISÃO	UNIDADE	DATA	ESCALA
INSTALAÇÕES DE GASES MEDICINAIS	Rua Maria Delmondes Tavares, s/nº Bairro Antônio Tavares, Santa Cruz/PE	R01	METROS	23/01/2025	INDICADA
NOME: PRANCHAS - ARQUIVO					
UBS_OM_01_01_R01_LAYOUT GASES					

Proibida a reprodução total ou parcial sem o consentimento do autor conforme Lei 9610/98, Artigo 7, inciso X



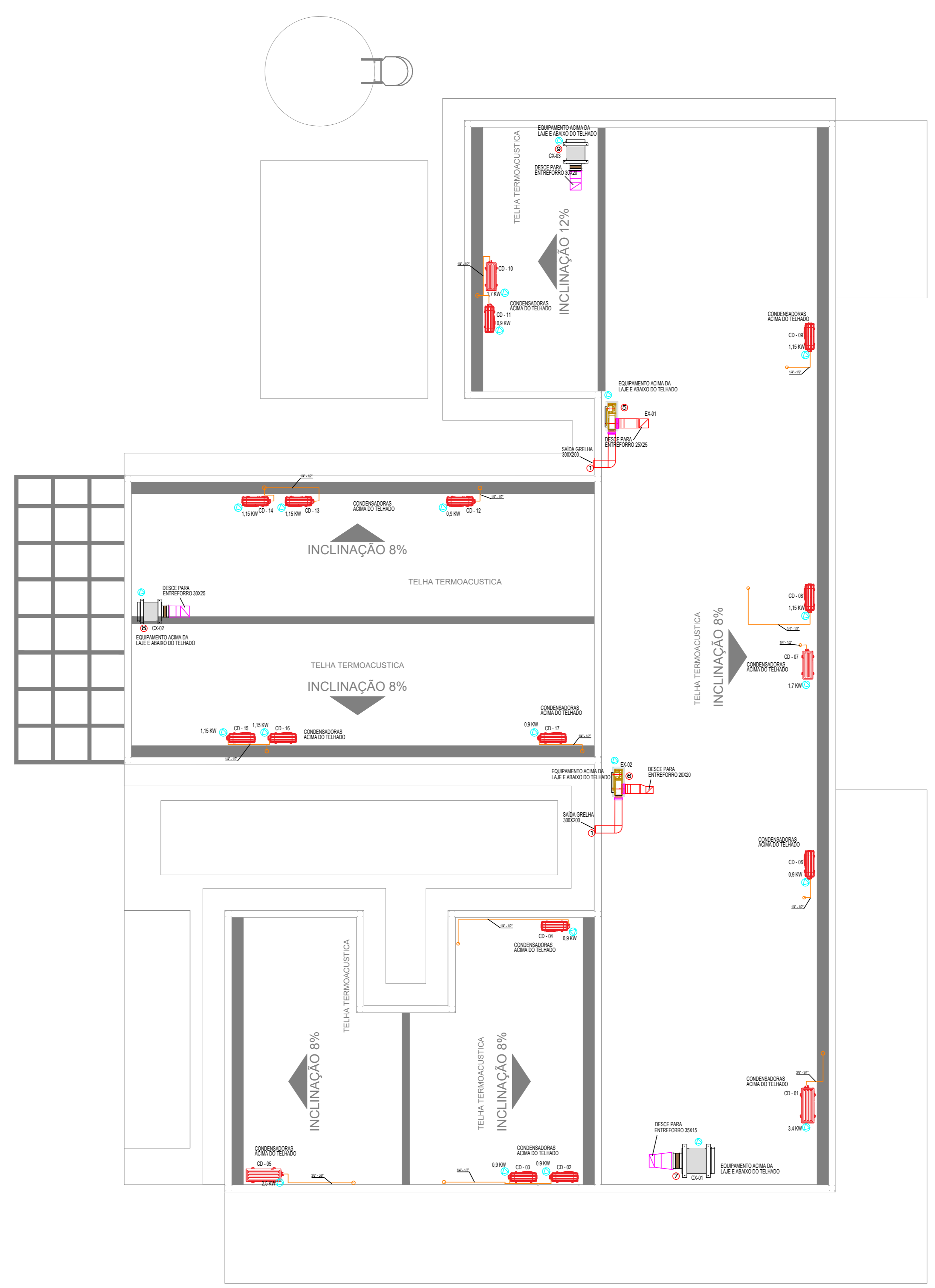
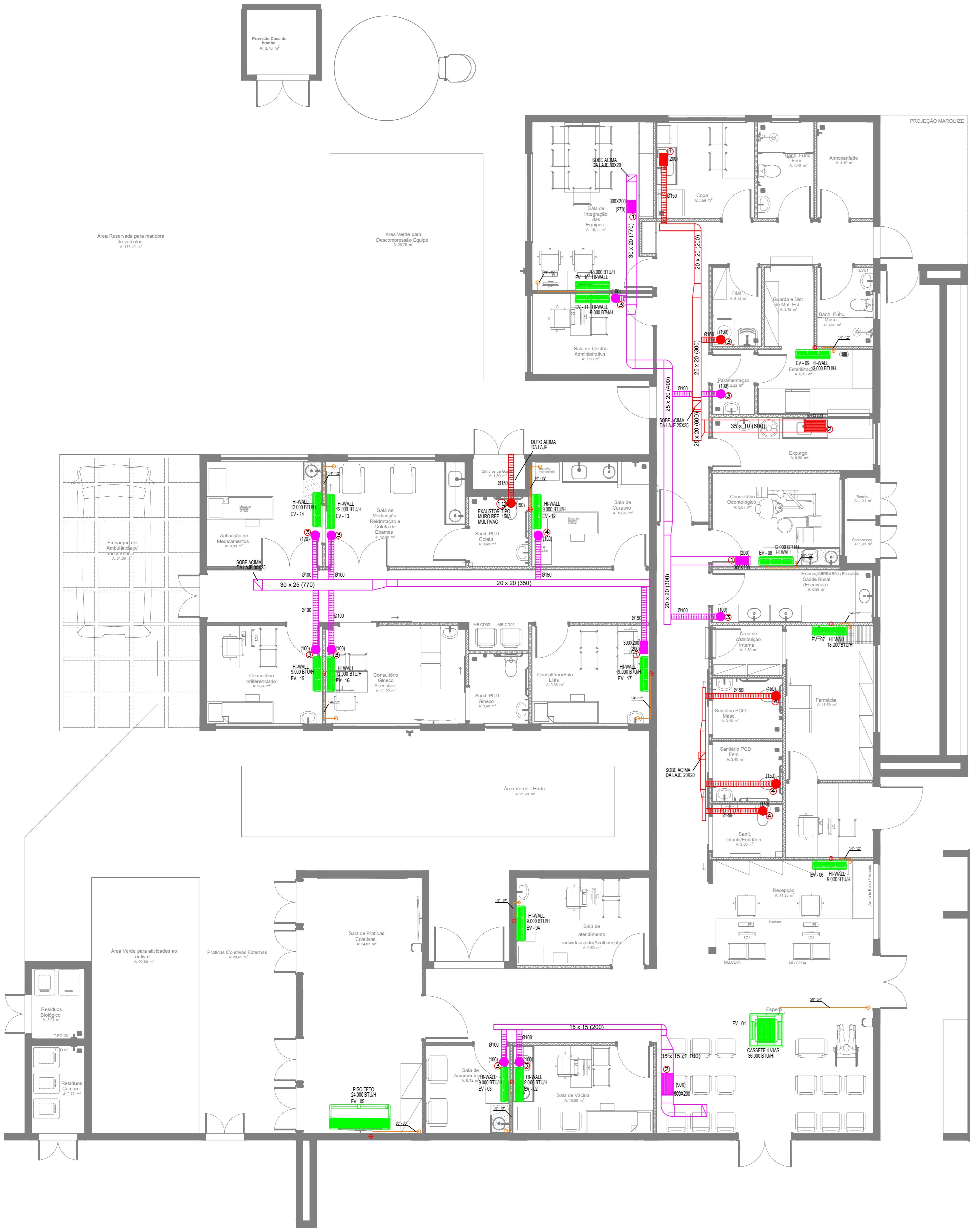
LEGENDA	
	PONTO DE ENERGIA ELÉTRICA
	PONTO DE DRENO
	TUBULAÇÃO FRIGORÍGENA
	DUTOS EXAUSTÃO
	DUTOS RENOVAÇÃO
	RALO ESCOAMENTO DE ÁGUA
	PONTO DE ÁGUA
	QUADRO ELÉTRICO

**NOTAS :**

- 01 - VERIFICAR MEDIDAS NO LOCAL.
- 02 - A ALIMENTAÇÃO ELÉTRICA DOS EVAPORADORES DEVERÁ PASSAR PARALELA À TUBULAÇÃO FRIGORÍGENA, EM ELETRÓDUTOS ZINCADOS E SERÃO EM CABOS FLEXÍVEIS DO TIPO PP.
- 03 - TODOS OS PONTOS DE FORÇA INDICADOS NO PROJETO SERÃO A CARGO DO CONTRATANTE E DEVERÃO SER PROTEGIDOS POR DISJUNTORES CLASSE C. DEVERÃO TER SOBRA MÍNIMA DE 2m PARA EVITAR EMENDAS.
- 04 - AS UNIDADES CONDENSADORAS E EVAPORADORAS DUTADAS, DEVERÃO TER AMORTECEDORES DE VIBRAÇÃO.
- 05 - EXECUTAR ISOLAMENTO TÉRMICO, COM TUBO DE BORRACHA ELASTOMÉRICA DE 19mm DE ESPESURA (REF. AF ARMAFLEX) NA LINHA DE LÍQUIDO E SUÇÃO, E REVESTIR AS ÁREAS EXTERNAS COM ALUMÍNIO CORRUGADO CONFORME DETALHE.
- 06 - TODAS AS ESPECIFICAÇÕES TÉCNICAS FORAM BASEADAS NAS NORMAS ASHRAE E NO CATÁLOGO DO FABRICANTES.
- 07 - SERVIÇOS DE FURAÇÃO, RECOMPOSIÇÃO, PINTURA, PLATAFORMAS ESTRUTURA METÁLICAS, ESCADA MARINHEIRO, DRENO E PONTOS DE FORÇA NOS PONTOS INDICADOS AO LADO DOS EQUIPAMENTOS FICARÃO À CARGO DO RESPONSÁVEL PELAS OBRAS CIVIS.
- 08 - AS LIGAÇÕES ENTRE AS EVAPORADORAS DOS MINI-SPLITS E SUAS RESPECTIVAS CONDENSADORAS DEVERÃO SEGUIR ORIENTAÇÕES DA OBRA SEGUNDO POSIÇÕES DAS CONDENSADORAS.

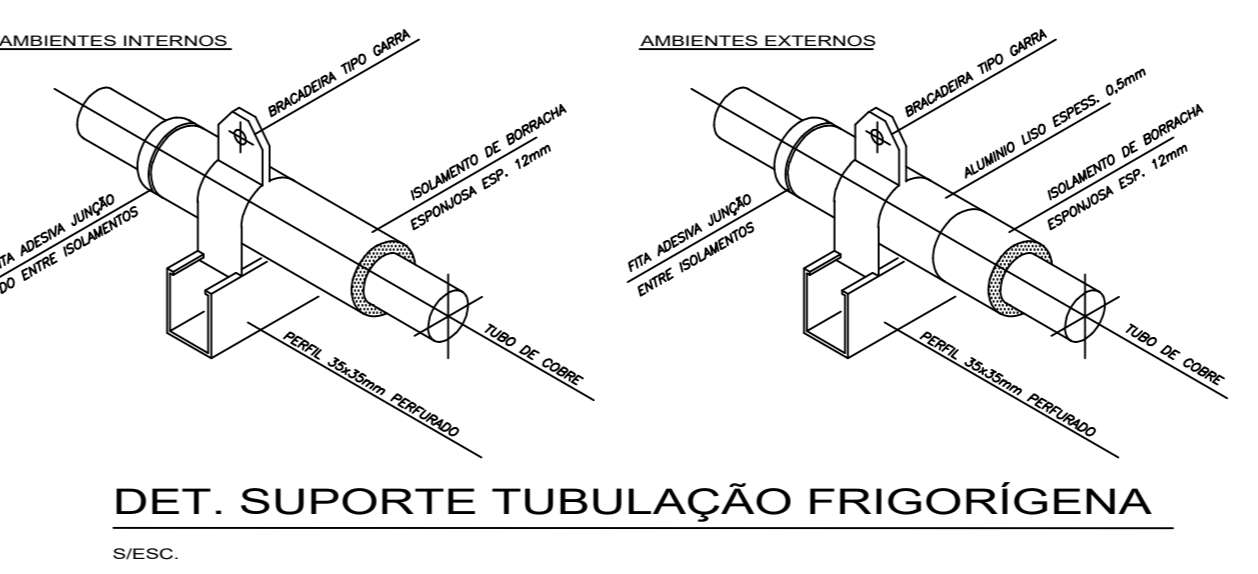
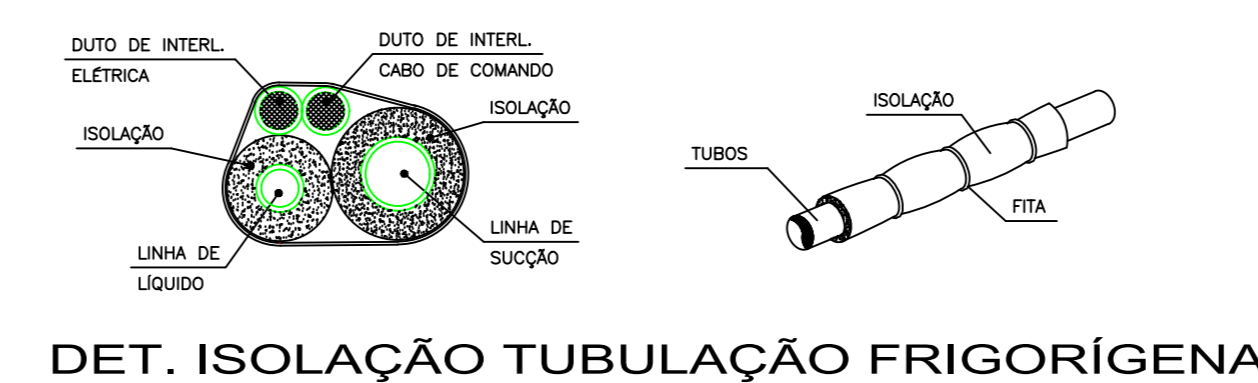
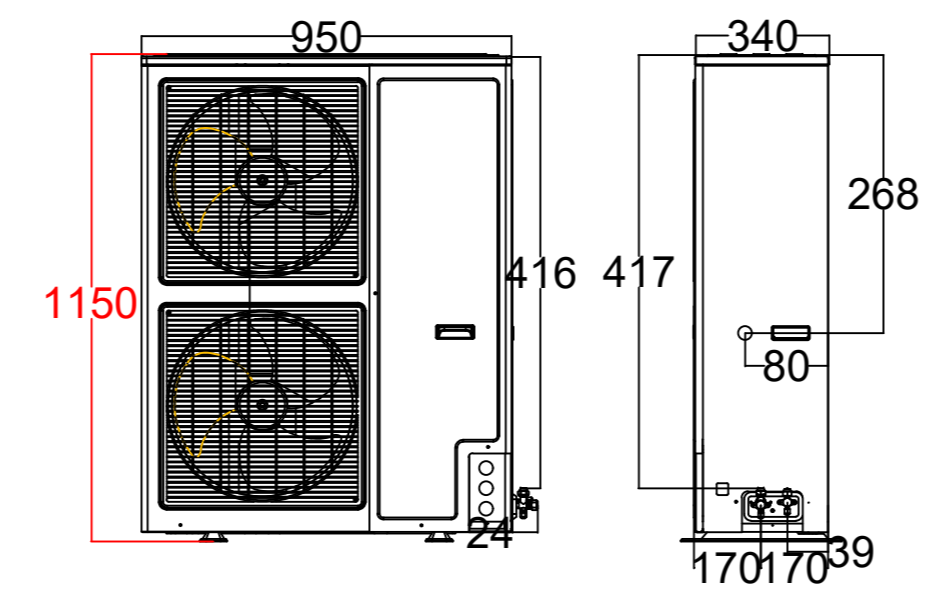
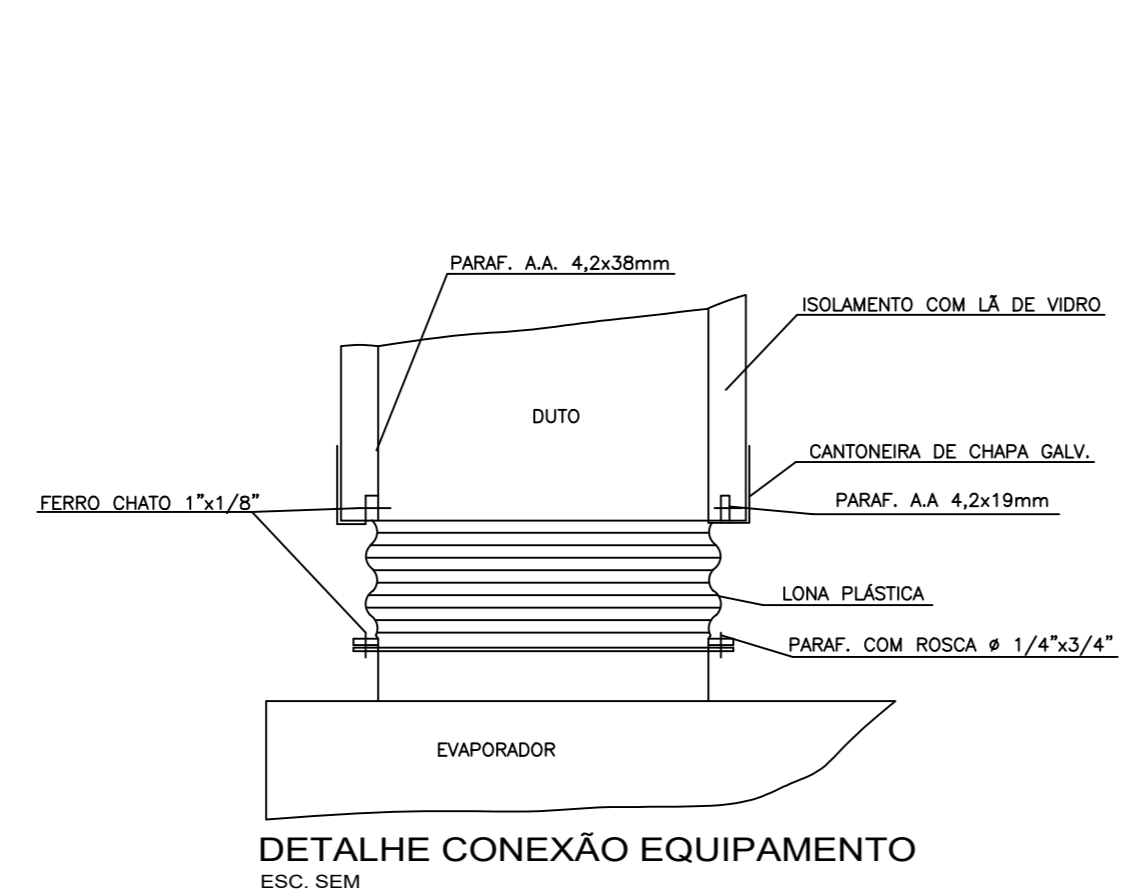
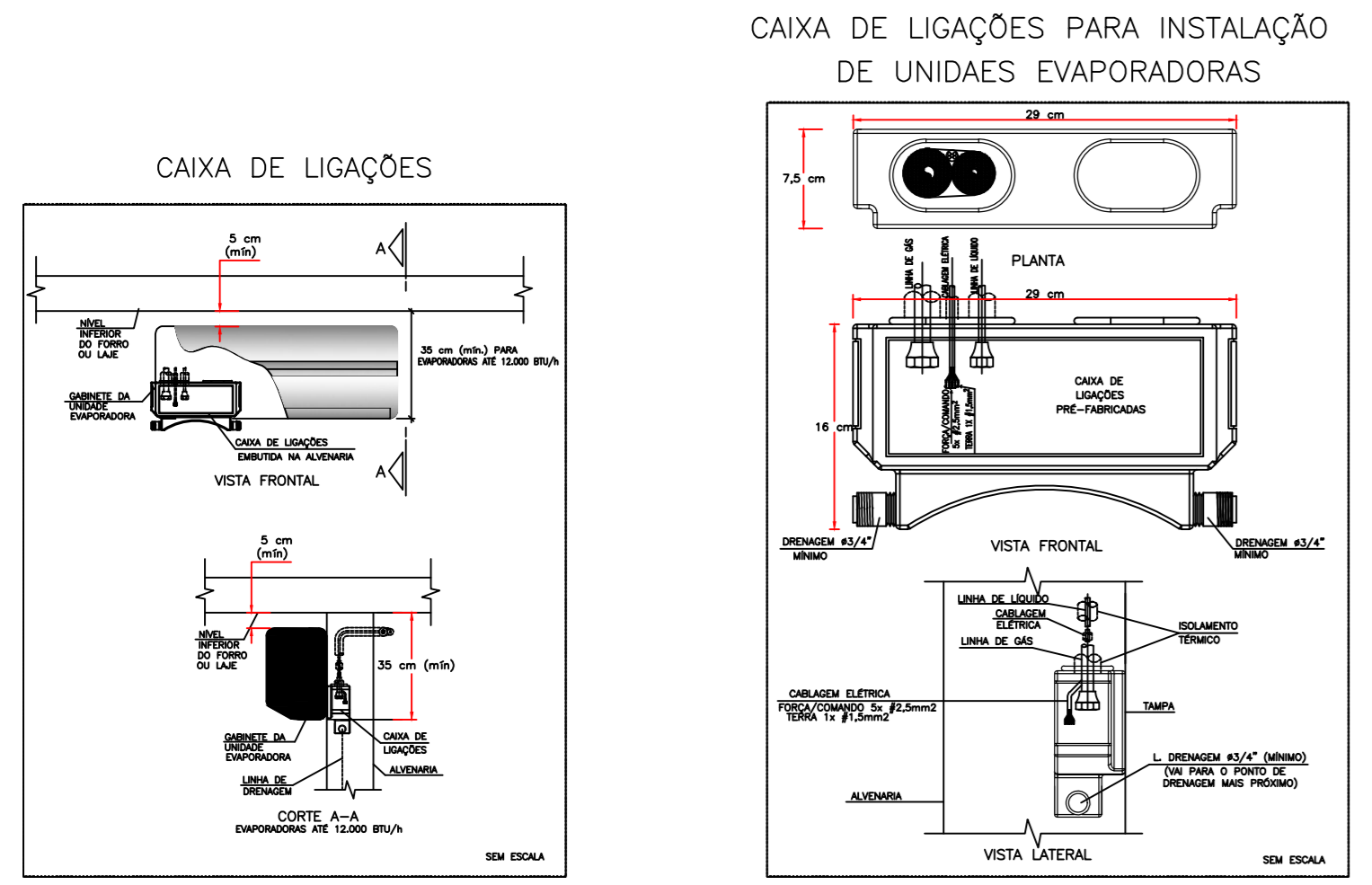
AMBIENTE		EQUIPAMENTOS					
ÁREA (m²)	TIPO	TAG	POT. (BTU/H)	BTU/H/M²	DESC. COND.	ELET. (KW)	
29,1	K7 AVIAS	EV-01	36000	1237,1	HORIZONTAL	3,4	
10	Hi-wall	EV-02	9000	900,0	HORIZONTAL	0,9	
6,12	Hi-wall	EV-03	9000	1470,6	HORIZONTAL	0,9	
9,8	Hi-wall	EV-04	9000	918,4	HORIZONTAL	0,9	
24,8	Piso-Teto	EV-05	24000	967,7	HORIZONTAL	2,5	
11,4	Hi-wall	EV-06	9000	789,5	HORIZONTAL	0,9	
16,3	Hi-wall	EV-07	18000	1104,3	HORIZONTAL	1,7	
9,7	Hi-wall	EV-08	12000	1237,1	HORIZONTAL	1,15	
6,1	Hi-wall	EV-09	12000	1967,2	HORIZONTAL	1,15	
16,1	Hi-wall	EV-10	18000	1118,0	HORIZONTAL	1,7	
7,9	Hi-wall	EV-11	9000	1139,2	HORIZONTAL	0,9	
10,1	Hi-wall	EV-12	9000	891,1	HORIZONTAL	0,9	
12	Hi-wall	EV-13	12000	1000,0	HORIZONTAL	1,15	
13,1	Hi-wall	EV-14	12000	916,0	HORIZONTAL	1,15	
9,2	Hi-wall	EV-15	9000	978,3	HORIZONTAL	0,9	
11,2	Hi-wall	EV-16	12000	1071,4	HORIZONTAL	1,15	
9,4	Hi-wall	EV-17	9000	957,4	HORIZONTAL	0,9	

ITEM	QTD.	DISCRIMINAÇÃO
10	01	EXAUSTOR AXIAL TIPO MURO - REF. MULTIVAC - MOD. 150A
09	01	CX. VENTILAÇÃO, FILTROS G4 + F8, PLENUM FAN, VZ: 730M³/H, P.E.: 75MMCA, CX-03
08	01	CX. VENTILAÇÃO, FILTROS G4 + F8, PLENUM FAN, VZ: 770M³/H, P.E.: 70MMCA, CX-02
07	01	CX. VENTILAÇÃO, FILTROS G4 + F8, PLENUM FAN, VZ: 1.100M³/H, P.E.: 75MMCA, CX-01
06	01	EXAUSTOR CENTRÍFUGO VZ: 450M³/H, P.E. 40MMCA, EX-02
05	01	EXAUSTOR CENTRÍFUGO VZ: 900M³/H, P.E. 40MMCA, EX-01
04	04	DIFUSOR PARA RENOVAÇÃO E EXAUSTÃO DVK 150 - REF. MULTIVAC
03	10	DIFUSOR PARA RENOVAÇÃO E EXAUSTÃO DVK 120 - REF. MULTIVAC
02	02	GRELHA DE RENOVAÇÃO E EXAUSTÃO 500 X 200 C/ REGISTRO - REF. TROX
01	06	GRELHA DE RENOVAÇÃO E EXAUSTÃO 300 X 200 C/ REGISTRO - REF. TROX



CLIMATIZAÇÃO - PLANTA BAIXA  
ESCALA 1/75

CLIMATIZAÇÃO - COBERTURA  
ESCALA 1/75



**Prefeitura Municipal de SANTA CRUZ**  
*Trabalhando e comprometido*

Proprietário: FUNDO MUNICIPAL DE SAÚDE DE SANTA CRUZ  
 CNPJ: 11.491.419/0001-00  
 Endereço: PRAÇA PADRE LUIZ GONZAGA, Nº 30, CENTRO  
 SANTA CRUZ-PE - CEP 56.215-000

**Prefeitura de Santa Cruz-PE**  
 Secretaria de Saúde  
**PROJETO APROVADO**

RYVALDA RODRIGUES MACEDO  
 Secretária de Saúde  
 Portaria nº 003/2023

---

CLIENTE:	<b>UNIDADE BÁSICA DE SAÚDE T1</b>	ENDEREÇO DA OBRA:	Rua Maria Delmondes Tavares, s/nº Bairro Antônio Tavares, Santa Cruz/PE
TÍTULO DO PROJETO:	<b>CLIMATIZAÇÃO</b>		
RESPONSÁVEL TÉCNICO:	<b>RODIGO S. GONÇALVES</b>	Resp. Técnico Fiscalização da Obra:	Emily Vitoria Alves de Lima Engª Civil - CREA 1821605411PE
CAU/CREA:	105.693/D-MG	TELEFONE:	
ENDEREÇO RESP. TÉCNICO:	<b>AL. ANDIROBA, 60 - BOSQUE DOS BURITIS</b>		
CONTEÚDO:	<b>TÉRREO E COBERTURA CLIMATIZAÇÃO</b>	ESCALA: INDICADA	FOLHA Nº:
RRT/ART		DATA: AGO/2024	<b>01/01</b>
		REVISÃO Nº: 01	
REV.	ALTERAÇÕES	DATA	APROV.
01	REVISÃO APÓS ALTERAÇÕES ARQUITETÔNICAS	28/08/2024	