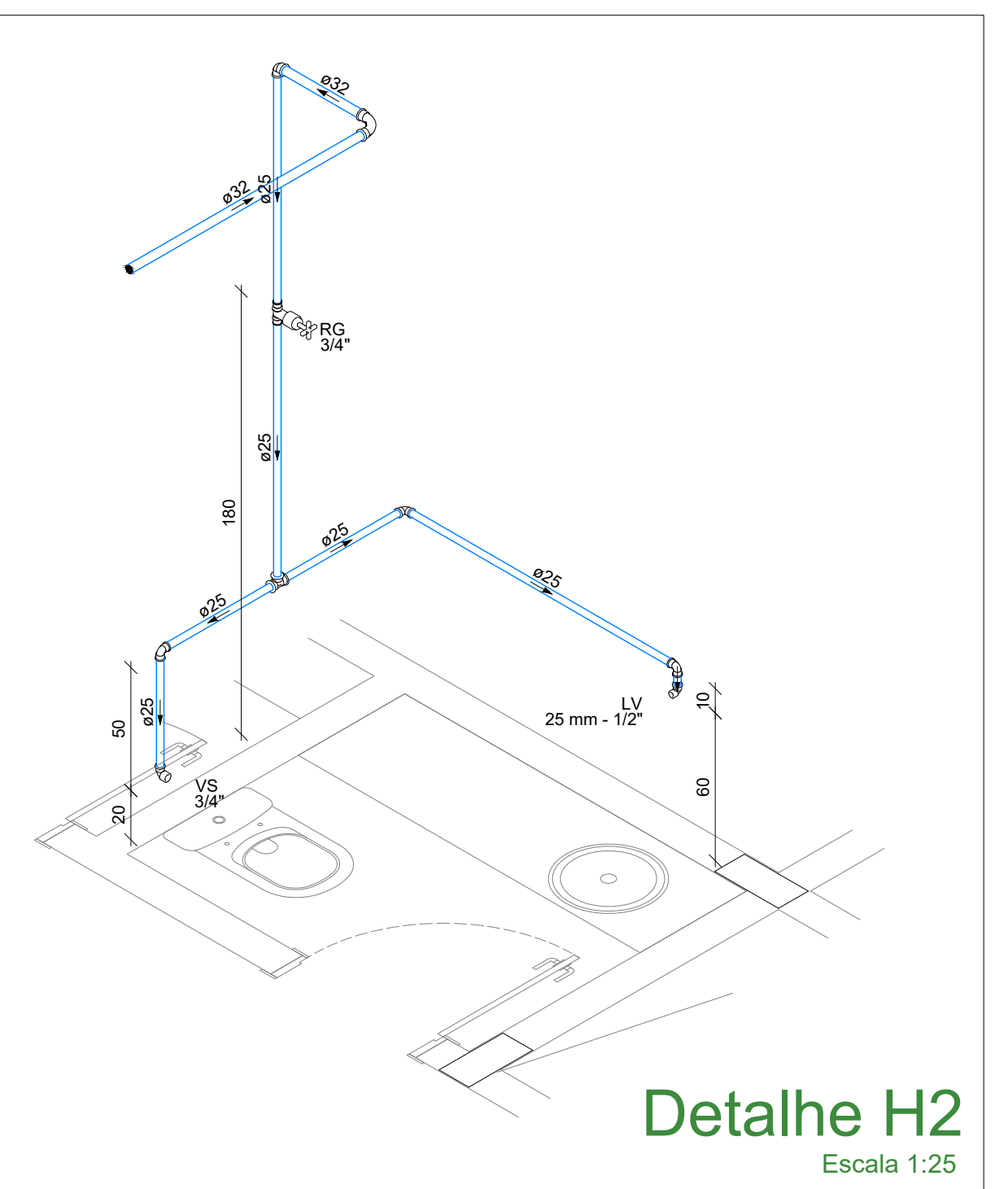
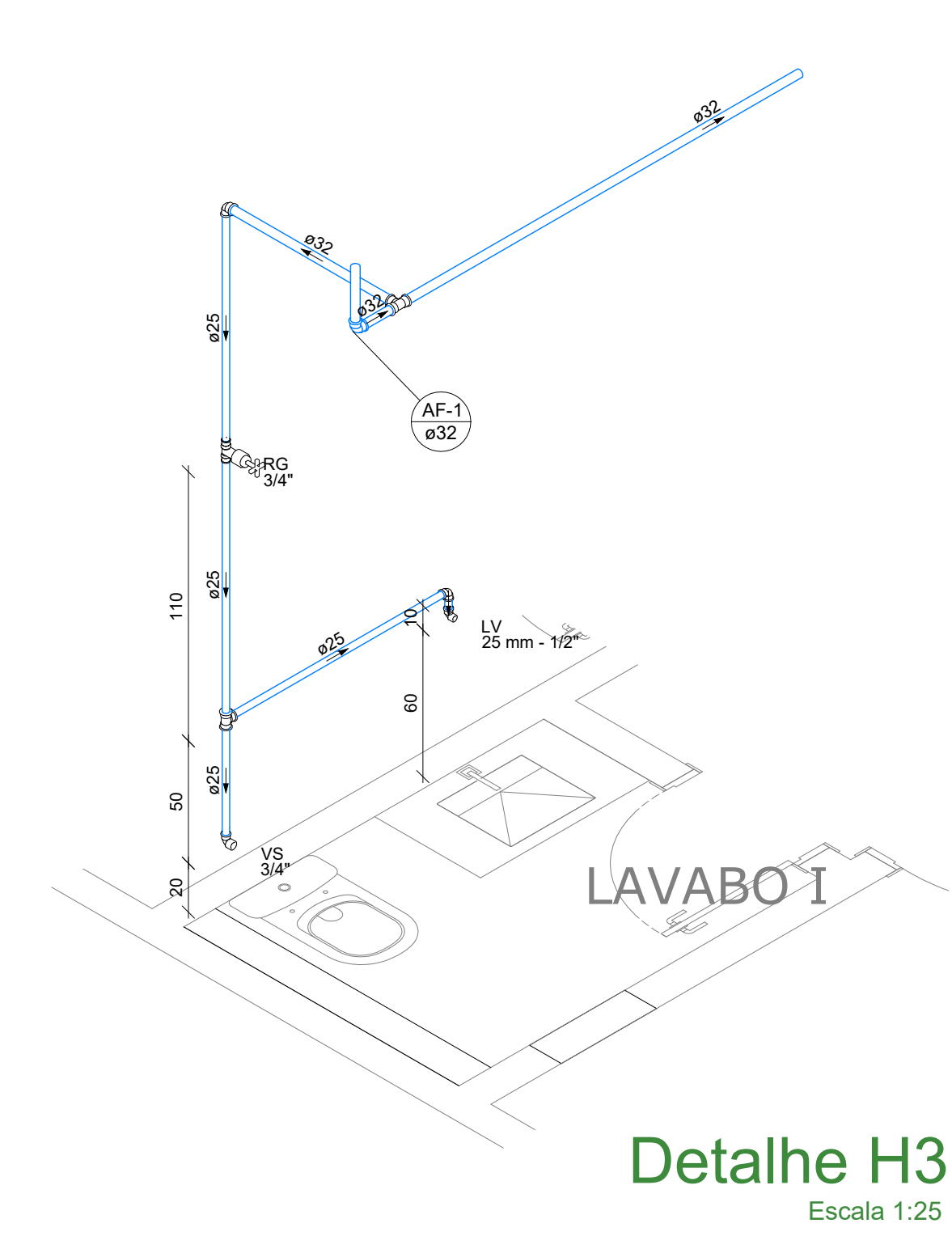


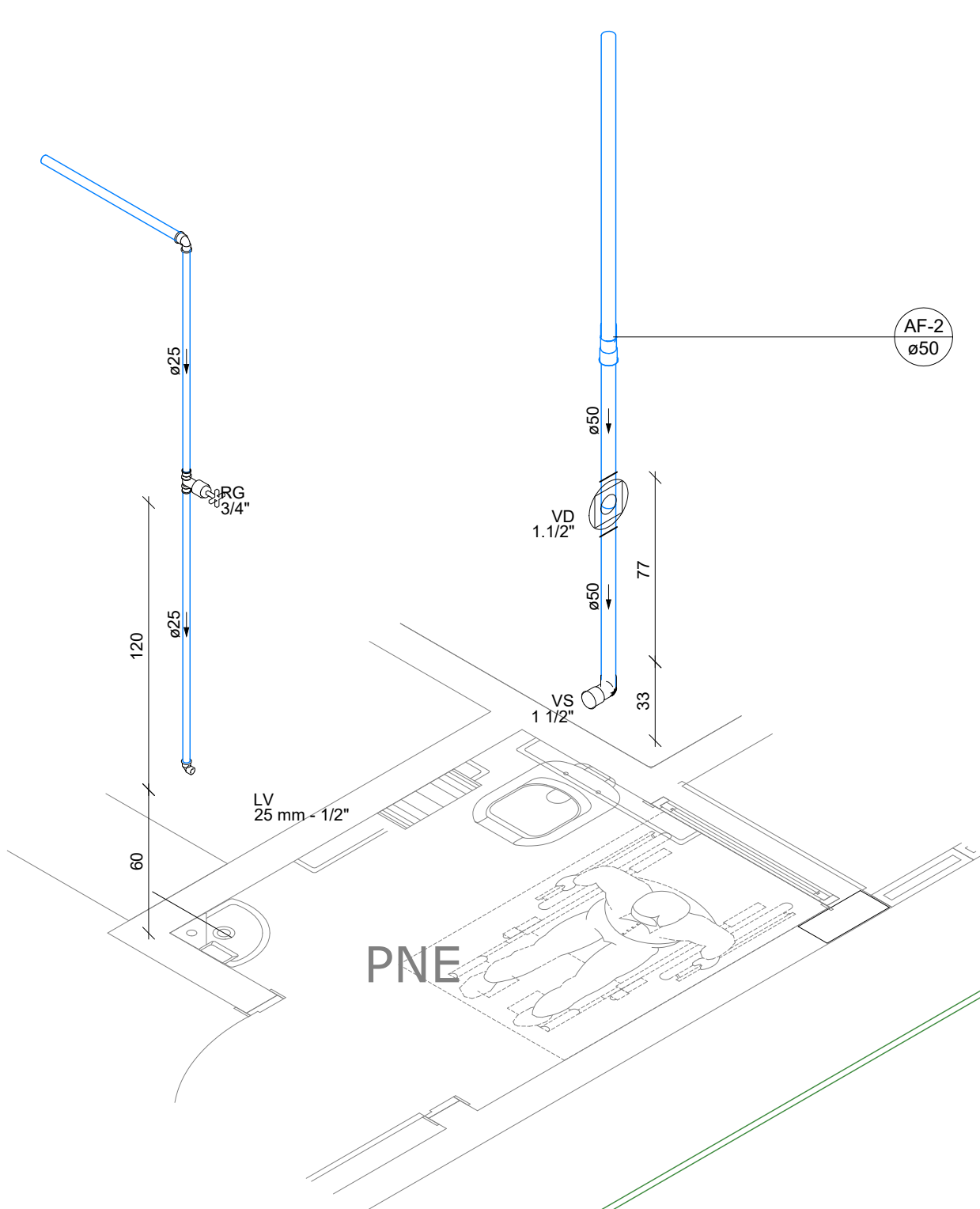
**Detalhe H1**  
Escala 1:25



**Detalhe H2**  
Escala 1:25



**Detalhe H3**  
Escala 1:25

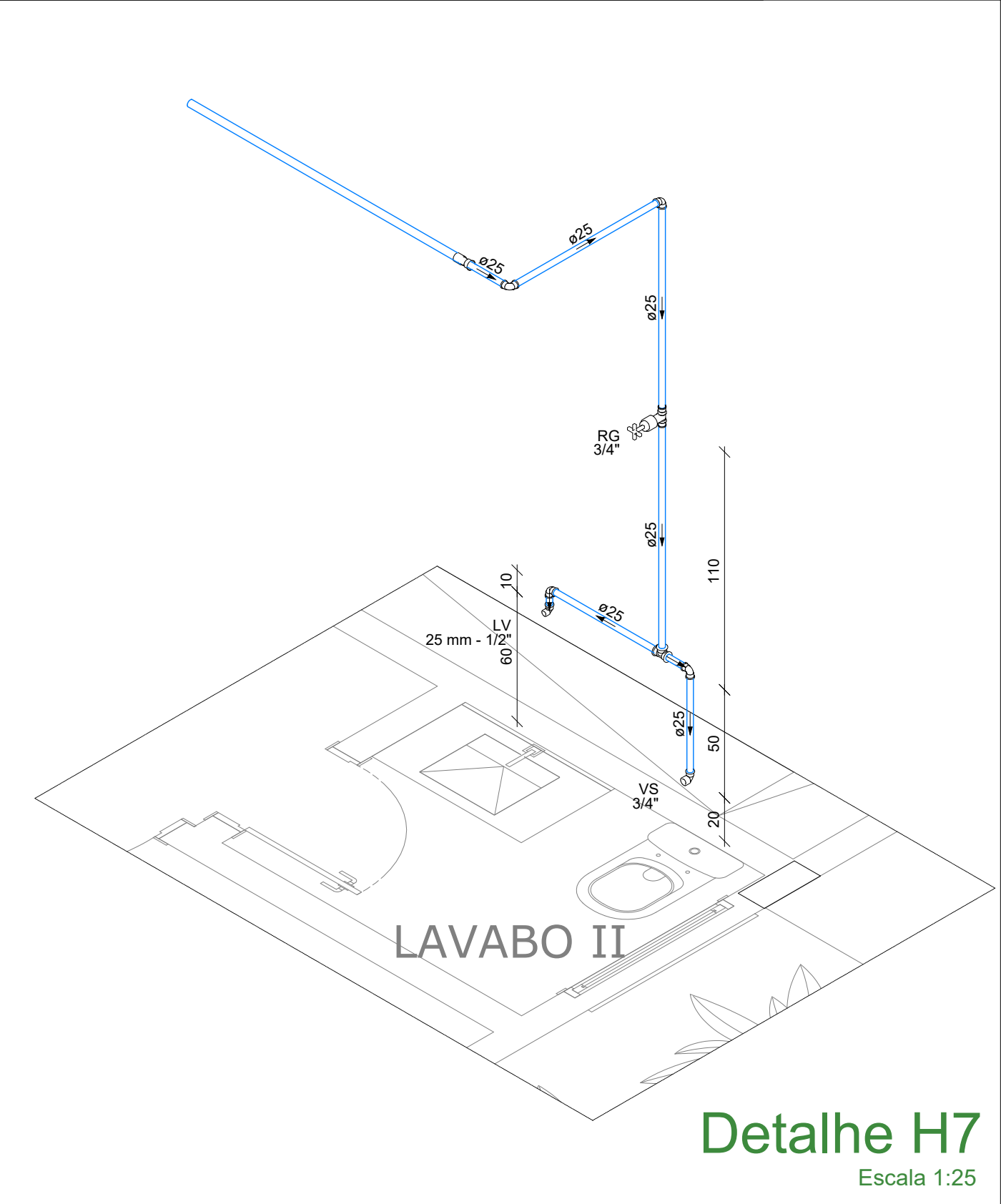
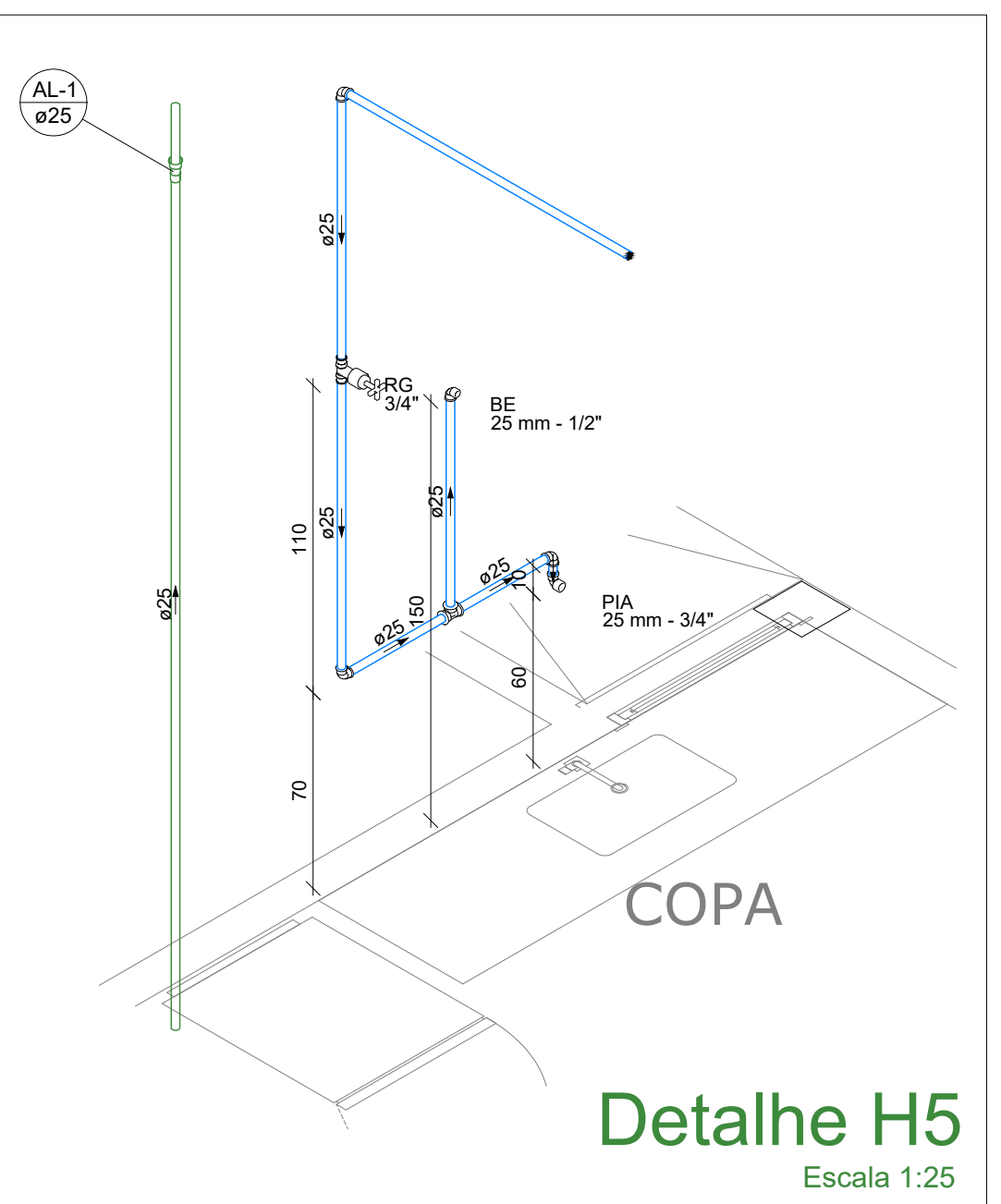
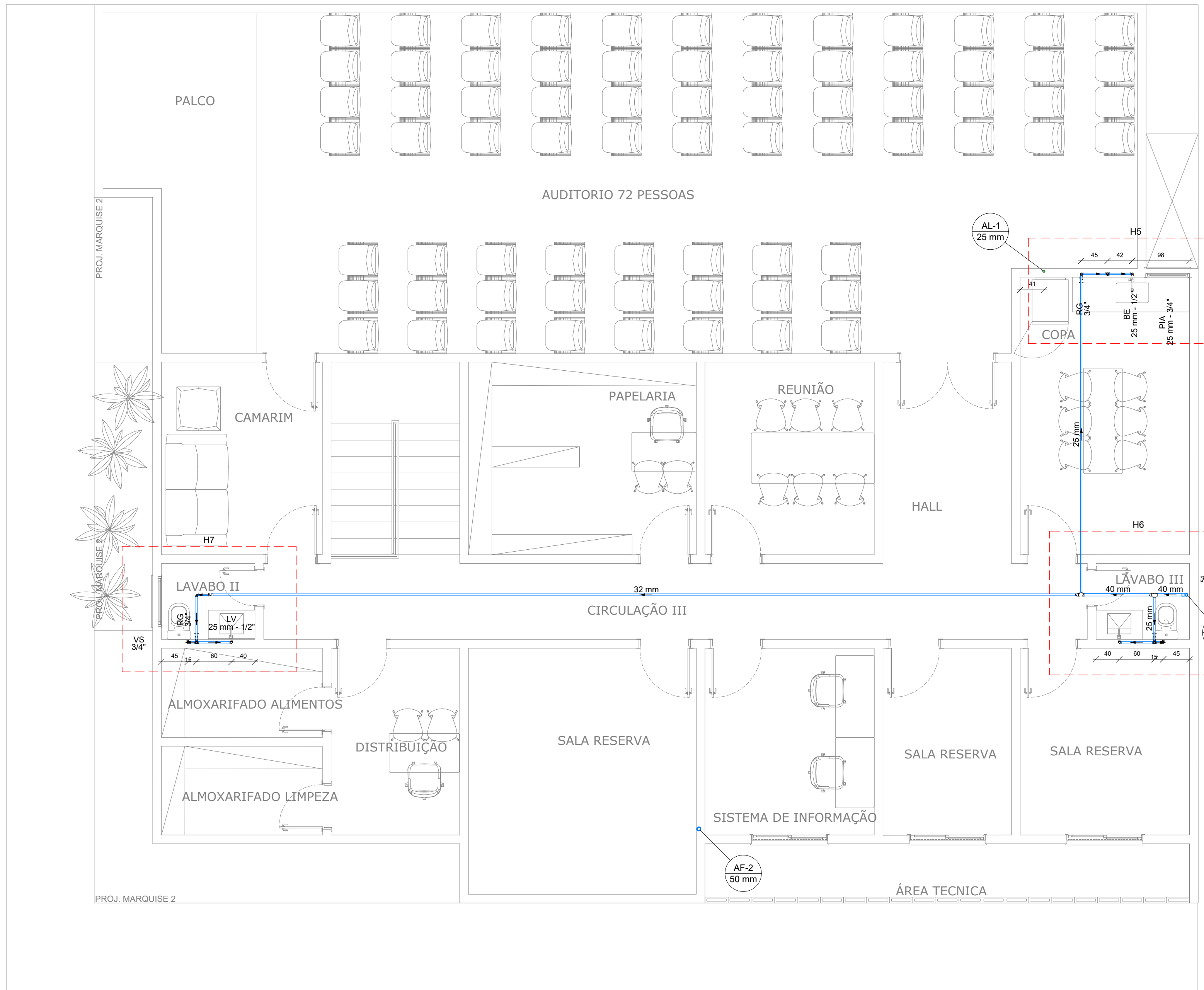


**Detalhe H4**  
Escala 1:25

Lista de materiais - Térreo		
<b>Alimentação</b>	<b>Água fria</b>	
Bomba Hidráulica - Incêndio	Aparelho	Curva 90 soldável
Bombas Thebe	Bebedouro	32 mm
P11/2-108mm 1CV	25mmx 1/2"	Joelho 90° soldável
1 pç	1 pç	25 mm
<b>Metals</b>	Torneira de Jardim	32 mm
Registro de esfera	20mm x 1/2"	Joelho de redução 90 soldável
1/2"	1 pç	32 mm - 25 mm
Registro de gaveta bruto ABNT	Torneira de Pia de Cozinha	Luva soldável
3/4"	25mm - 3/4"	50 mm
1 pç	1 pç	Tubos
Registro esfera borboleta bruto PVC	Torneira de lavatório	25 mm
1/2"	25 mm - 1/2"	32 mm
1 pç	3 pç	50 mm
<b>PVC misto soldável</b>	Vaso Sanitário c/ cx. acoplada	Tê 90 soldável
Colar de tomada em PVC	1/2"	25 mm
1/2"	2 pç	32 mm
1 pç	Vaso Sanitário p/ Válvula de Descarga de 1 1/2"	50 mm
Joelho 90 soldável c/ rosca	40mm - 1 1/2"	32 mm
20 mm - 1/2"	1 pç	25 mm
4 pç	<b>Metals</b>	32 mm
<b>PVC rígido roscável</b>	Registro de gaveta c/ canopla cromada	PVC soldável azul c/ bucha latão
Tubos	3/4"	Joelho 90° soldável com bucha de latão
1/2"	4 pç	20 mm - 1/2"
0.28 m	Válvula de descarga baixa pressão	25 mm - 3/4"
<b>PVC rígido soldável</b>	1 pç	Joelho de redução 90° soldável com bucha de latão
Adapt sold curto c/bolsa-rosca p registro	<b>PVC Acessórios</b>	25 mm - 1/2"
20 mm - 1/2"	Bolsa de ligação p/ vaso sanitário	
25 mm - 3/4"	1.1/2"	
2 pç	1 pç	
Curva 90 soldável	Engate flexível cobre cromado com canopla	
25 mm	1/2 - 30cm	
1 pç	2 pç	
Joelho 90° soldável	Engate flexível plástico	
20 mm	1/2 - 30cm	
3 pç	4 pç	
25 mm	Tubo de descarga VDE.	
2 pç	38 mm	
Tubos	Tubo de ligação latão cromado c/ canopla p/ vaso Sa.	
20 mm	38 mm	
25.14 m	1 pç	
25 mm	<b>PVC misto soldável</b>	
7.63 m	Joelho de redução soldável c/ rosca	
0.64 m	25 mm - 1/2"	
32 mm	2 pç	
Tê 90 soldável	<b>PVC rígido soldável</b>	
20 mm	Adapt sold curto c/bolsa-rosca p registro	
1 pç	25 mm - 3/4"	
<b>Reservatório de concreto</b>	50 mm - 1.1/2"	
Pré - moldado	8 pç	
Reservatório concreto	1 pç	

Legenda - Térreo	
	Alimentador Predial
	Bomba hidráulica
	Hidrômetros
	Registro bruto gaveta ABNT c/PVC soldável
	Registro de gaveta c/canopla cromada c/PVC soldável
	Válvula de descarga c/PVC soldável

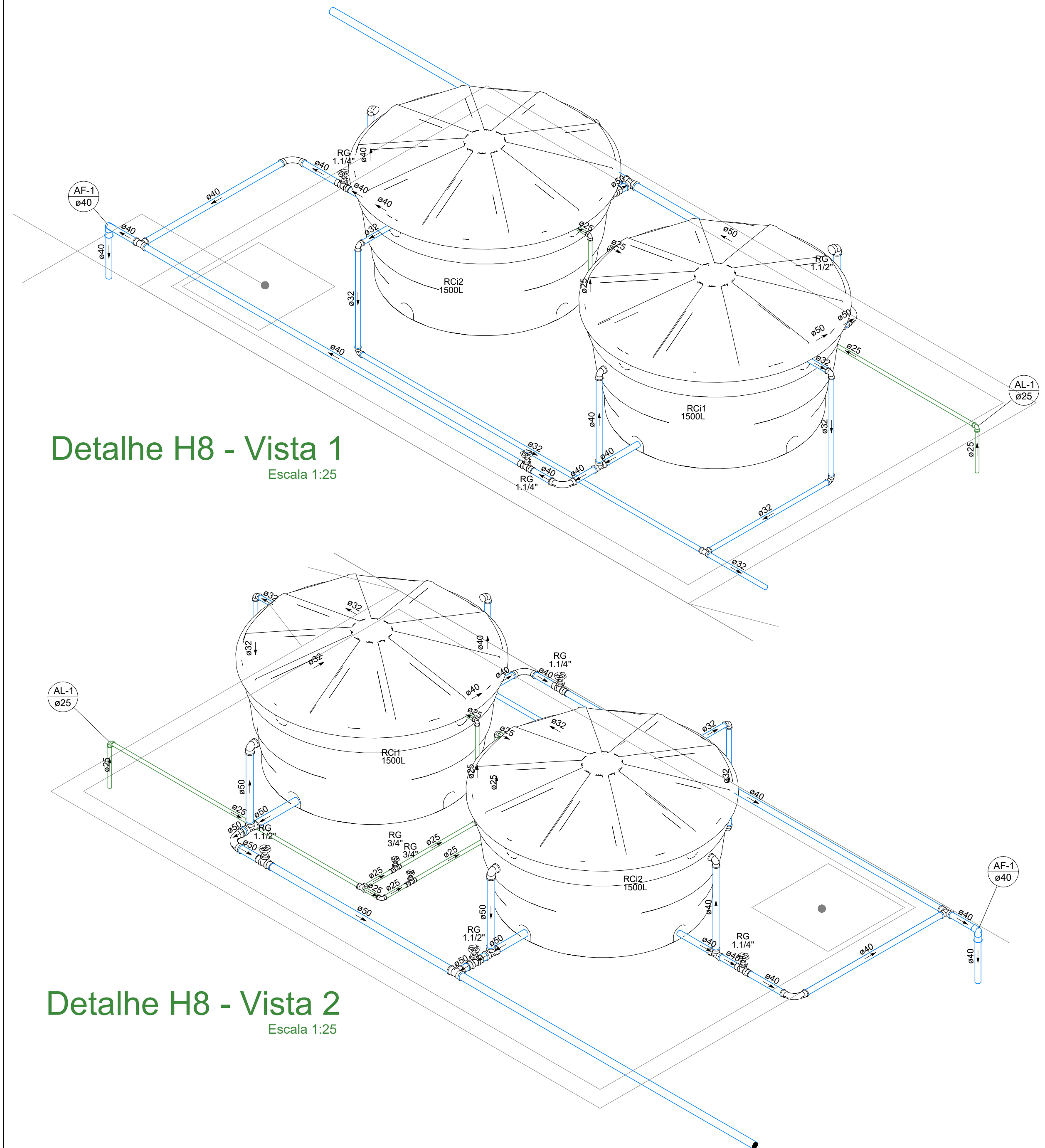
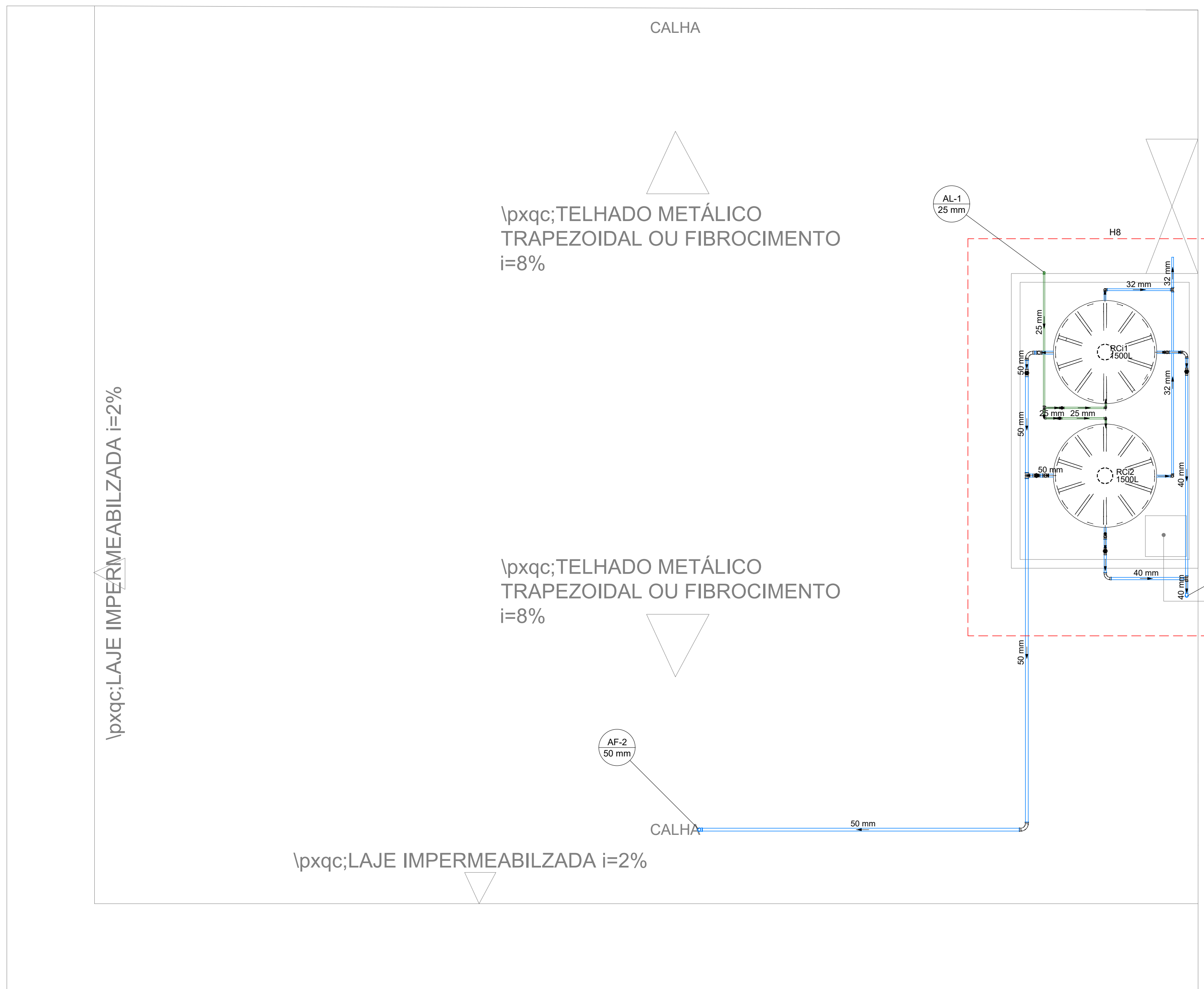
ENDEREÇO DA OBRA			
EDIFÍCIO DE USO COLETIVO			
RUA JOSÉ GOMES FERREIRA, CENTRO, SANTA CRUZ-PE			
<p align="center"><b>PROJETO HIDROSSANITÁRIO</b></p>			
RESPONSÁVEL TÉCNICO PELA AUTORIA DO PROJETO		NOME DO PROPRIETÁRIO	
Fábio Macedo		Prefeitura Mun. Santa Cruz-PE	
REGISTRO NACIONAL 181739037-6		ASSINATURA	
Telefone: 87-9 9654-5430		e-mail: fabiojose2007@hotmail.com	
CONTEÚDO DA FRANCHA			NUMERO DA FRANCHA
PROJETO HIDRÁULICO - PAV. TÉRREO			01/06
ESCALA	Nº VERSÃO P/ ANÁLISE	DATA	DESENHO
INDICADA	versão 00	11/2022	



Lista de materiais	
<b>Alimentação</b>	<b>PVC rígido soldável</b>
PVC rígido soldável	Adapt sold curto cbolsa-rosca p registro
Linha soldável	25 mm - 3/4"
25 mm	6 pç
Tubos	Bucha de redução sold. curta
25 mm	32 mm - 25 mm
3.06 m	1 pç
<b>Água fria</b>	Bucha de redução sold. longa
<b>Aparelho</b>	40 mm - 25 mm
Bebedouro	Joelho 90° soldável
25mmx 1/2"	25 mm
Torneira de Pia de Cozinha	Tubos
25mm - 3/4"	25 mm
1 pç	32 mm
Torneira de lavatório	40 mm
25 mm - 1/2"	40 mm
2 pç	50 mm
Vaso Sanitário c/ cx. acoplada	Tê 90 soldável
1/2"	25 mm
2 pç	40 mm
<b>Metais</b>	<b>PVC soldável azul c/ bucha latão</b>
Registro de gaveta c/ canopla cromada	Joelho 90° soldável com bucha de latão
3/4"	25 mm - 3/4"
3 pç	Joelho de redução 90° soldável com bucha de latão
<b>PVC Acessórios</b>	25 mm - 1/2"
Engate flexível cobre cromado com canopla	1 pç
1/2 - 30cm	3 pç
Engate flexível plástico	
1/2 - 30cm	
3 pç	
<b>PVC misto soldável</b>	
Joelho de redução soldável c/ rosca	
25 mm - 1/2"	
2 pç	

ENDEREÇO DA OBRA	
EDIFÍCIO DE USO COLETIVO RUA JOSÉ GOMES FERREIRA, CENTRO, SANTA CRUZ-PE	
<h3>PROJETO HIDROSSANITÁRIO</h3>	
RESPONSÁVEL TÉCNICO PELA AUTORIA DO PROJETO	NOME DO PROPRIETÁRIO
Fábio Macedo	Prefeitura Mun. Santa Cruz-PE
REGISTRO NACIONAL: 181739037-6	ASSINATURA
Telefone: 87-9 9654-5430	e-mail: fabiojose2007@hotmail.com
CONTEÚDO DA PRANCHA	NÚMERO DA PRANCHA
PROJETO HIDRÁULICO - PAV. SUPERIOR	02/06
ESCALA	Nº VERSÃO P/ ANÁLISE
INDICADA	versão 00
DATA	DESENHO
11/2022	





Lista de materiais - Coberta

Alimentação		Água fria	
Metais	Registro de gaveta bruto ABNT 3/4"	Metais	Registro de gaveta bruto ABNT 1.1/2"
	2 pz		2 pz
PVC rígido soldável	Adapt sold curto o/bolsa-rosca p registro 25 mm - 3/4"	PVC rígido soldável	Adapt sold curto o/bolsa-rosca p registro 40 mm - 1.1/4"
	4 pz		4 pz
	Joelho 90° soldável 25 mm		50 mm - 1.1/2"
	6 pz		4 pz
	Tubos 25 mm		Curva 90 soldável 40 mm
	6.38 m		2 pz
	Tê 90 soldável 25 mm		50 mm
	1 pz		2 pz
Reservatório cilíndrico	Polietileno 1500 L		Joelho 90° soldável 32 mm
	2 pz		4 pz
			40 mm
			2 pz
			50 mm
			3 pz
			Tubos 32 mm
			6.89 m
			40 mm
			8.41 m
			50 mm
			18.33 m
			Tê 90 soldável 32 mm
			1 pz
			40 mm
			3 pz
			50 mm
			3 pz

ENDEREÇO DA OBRA  
**EDIFÍCIO DE USO COLETIVO**  
 RUA JOSÉ GOMES FERREIRA, CENTRO, SANTA CRUZ-PE

**PROJETO HIDROSSANITÁRIO**

RESPONSÁVEL TÉCNICO PELA AUTORIA DO PROJETO  
**Fábio Macedo**  
 REGISTRO NACIONAL: 181739037-6  
 Telefone: 87-9 9654-5430

NOME DO PROPRIETÁRIO  
 Prefeitura Mun. Santa Cruz-PE

CONTEÚDO DA PRANCHA  
 PROJETO HIDRÁULICO - PAV. COBERTA

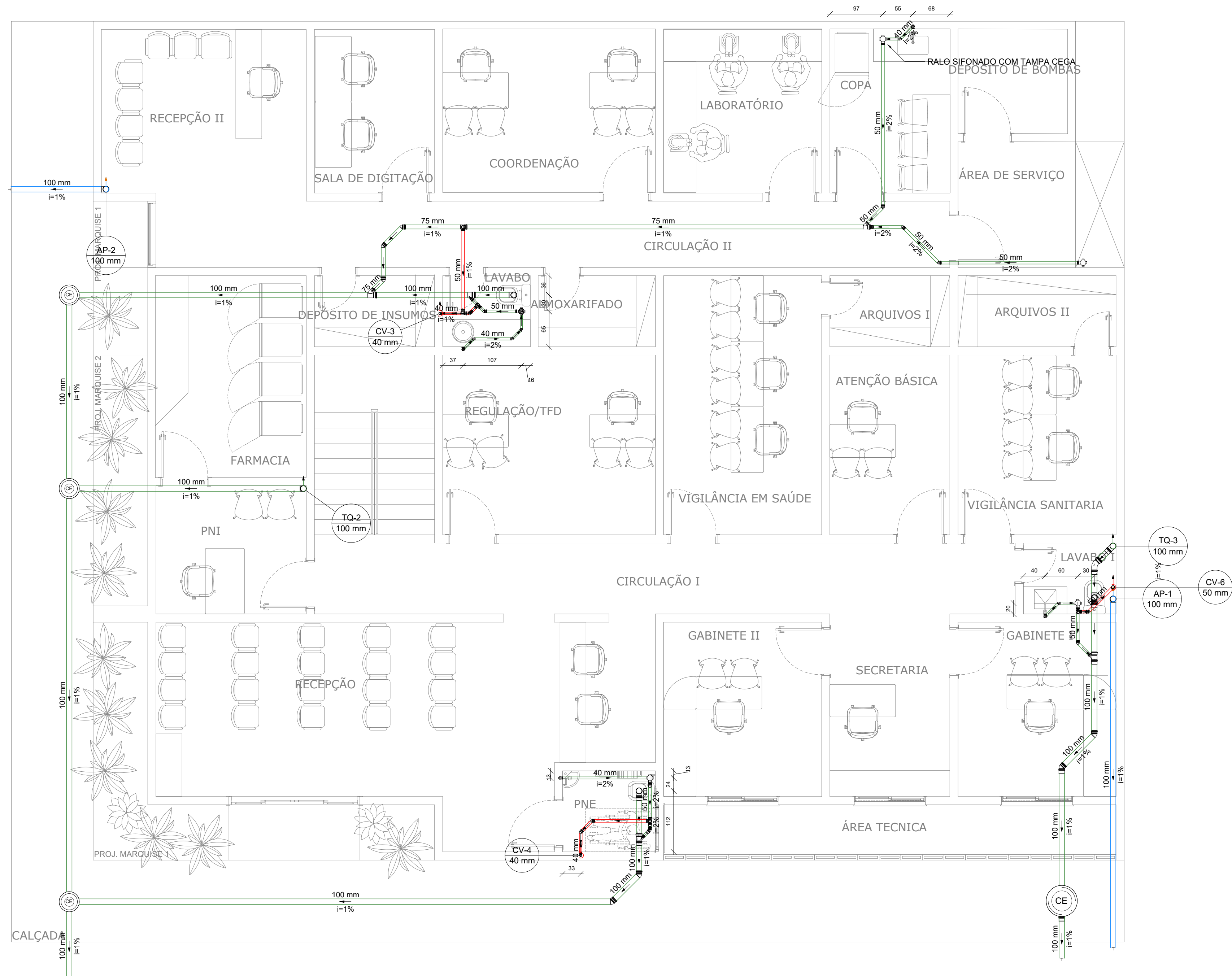
NÚMERO DA PRANCHA  
**03/06**

ESCALA  
 INDICADA

Nº VERSÃO P/ ANÁLISE  
 versão 00

DATA  
 11/2022

DESENHO



Lista de materiais - Térreo	
<b>Esgoto</b>	
Caixas de Passagem	
Caixa de passagem modulada DN 50 cm	4 pç
<b>PVC Acessórios</b>	
Caixa sifonada 100x100x50	5 pç
Sifão de copo p/ pia e lavatório 1" - 1.1/2"	4 pç
Válvula p/ lavatório e tanque 1"	4 pç
<b>PVC Esgoto</b>	
Curva 45 curta Amanco 100 mm	1 pç
Curva 90 curta 100 mm	3 pç
40 mm	4 pç
Joelho 45 100 mm	5 pç
40 mm	6 pç
75 mm	3 pç
Joelho 90 100 mm	1 pç
Joelho 90 c/anel p/ esgoto secundário 40 mm - 1.1/2"	4 pç
Junção simples 100 mm - 50 mm	3 pç
100 mm - 75 mm	1 pç
75 mm - 50 mm	1 pç
Redução excêntrica 75 mm - 50 mm	1 pç
Tubo PVC ponta-bolsa c/ virola 100 mm - 4"	7.06 m
50 mm - 2"	0.89 m
Tubo rígido c/ ponta lisa 100 mm - 4"	34.19 m
40 mm	6.67 m
50 mm - 2"	8.85 m
75 mm - 3"	9.42 m
Tê sanitário 100 mm - 100 mm	1 pç
<b>Pluvial</b>	
<b>PVC Esgoto</b>	
Curva 90 curta 100 mm	1 pç
Joelho 90 100 mm	1 pç
Tubo rígido c/ ponta lisa 100 mm - 4"	7.98 m
<b>Ventilação</b>	
<b>PVC Esgoto</b>	
Bucha de redução longa 50 mm - 40 mm	2 pç
Joelho 45 50 mm	4 pç
Joelho 90 40 mm	2 pç
50 mm	5 pç
Tubo rígido c/ ponta lisa 40 mm	0.37 m
50 mm - 2"	3.92 m
Tê sanitário 50 mm - 50 mm	4 pç
75 mm - 50 mm	1 pç

Legenda - Térreo	
	Bucha de redução longa
	Caixa Sifonada
	Caixas de passagem
	Caixas de passagem DN 50
	Curva 45° curta Amanco
	Curva 90° curta- coluna
	Joelho 45
	Joelho 90- coluna
	Joelho 90- sobre
	Junção simples
	Junção simples c/ redução
	Lavatório Residencial com sifão
	Lavatório de Uso Geral
	Ramais de Ventilação
	Tê sanitário
	Vaso Sanitário c/ curva 90°
	Vaso Sanitário c/ tê

Legenda de condutos - Térreo	
	Esgoto
	Pluvial
	Ventilação

**PLANTA LAYOUT TÉRREO**  
 ESC. 1/50

ENDEREÇO DA OBRA <b>EDIFÍCIO DE USO COLETIVO</b> RUA JOSÉ GOMES FERREIRA, CENTRO, SANTA CRUZ-PE			
<b>PROJETO HIDROSSANITÁRIO</b>			
RESPONSÁVEL TÉCNICO PELA AUTORIA DO PROJETO <b>Fábio Macedo</b> <small>REGISTRO NACIONAL: 181739037-6          Telefone: 87-9 9654-5430</small>		NOME DO PROPRIETÁRIO <b>Prefeitura Mun. Santa Cruz-PE</b> <small>ASSINATURA          e-mail: fabiojose2007@hotmail.com</small>	
CONTEÚDO DA PRANCHA <b>PROJETO SANITÁRIO - PAV. TÉRREO</b>			NÚMERO DA PRANCHA <b>04/06</b>
ESCALA <b>INDICADA</b>	Nº VERSÃO P/ ANÁLISE <b>versão 00</b>	DATA <b>11/2022</b>	DESENHO





Lista de materiais - Sanitário	
<b>Esgoto</b>	
PVC Acessórios	
Caixa sifonada 100x100x50	2 pç
Sifão de copo p/ pia e lavatório 1" - 1.1/2"	2 pç
Válvula p/ lavatório e tanque 1"	2 pç
PVC Esgoto	
Curva 90 curta 100 mm	2 pç
40 mm	2 pç
Joelho 45 100 mm	2 pç
40 mm	2 pç
50 mm	2 pç
Joelho 90 100 mm	2 pç
Joelho 90 c/anel p/ esgoto secundário 40 mm - 1.1/2"	2 pç
Junção simples 100 mm - 50 mm	1 pç
100 mm - 100 mm	1 pç
Redução excêntrica 100 mm - 50 mm	1 pç
Tubo PVC ponta-bolsa c/ virola 100 mm - 4"	6.49 m
50 mm - 2"	0.88 m
Tubo rígido c/ ponta lisa 100 mm - 4"	3.55 m
40 mm	2.28 m
50 mm - 2"	0.53 m
<b>Pluvial</b>	
PVC Esgoto	
Luva simples 100 mm	1 pç
Tubo rígido c/ ponta lisa 100 mm - 4"	5.98 m
<b>Ventilação</b>	
PVC Esgoto	
Bucha de redução longa 50 mm - 40 mm	1 pç
Joelho 45 50 mm	1 pç
Joelho 90 40 mm	3 pç
50 mm	2 pç
Tubo rígido c/ ponta lisa 40 mm	7.06 m
50 mm - 2"	4.5 m
Tê sanitário 50 mm - 50 mm	3 pç

Legenda de condutos - Sanitário
Esgoto
Pluvial
Ventilação

Legenda - Sanitário
Bucha de redução longa
Caixa Sifonada
Joelho 45
Joelho 90- desce
Joelho 90- sobe
Junção simples
Junção simples c/ redução
Lavatório Residencial com sifão
Lavatório de Uso Geral
Luva simples- coluna
Ramais de Ventilação
Tê sanitário- coluna
Vaso Sanitário c/ curva 90°

# PLANTA LAYOUT SUPERIOR

ESC. 1/50

ENDEREÇO DA OBRA	
EDIFÍCIO DE USO COLETIVO RUA JOSÉ GOMES FERREIRA, CENTRO, SANTA CRUZ-PE	
PROJETO HIDROSSANITÁRIO	
RESPONSÁVEL TÉCNICO PELA AUTORIA DO PROJETO	NOME DO PROPRIETÁRIO
Fábio Macedo	Prefeitura Mun. Santa Cruz-PE
REGISTRO NACIONAL 181739037-6	ASSINATURA
Telefone: 87-9 9654-5430	e-mail: fabiojose2007@hotmail.com
CONTEÚDO DA PRANCHA	NÚMERO DA PRANCHA
PROJETO SANITÁRIO - PAV. SUPERIOR	05/06
ESCALA	Nº VERSÃO P/ ANÁLISE
INDICADA	versão 00
DATA	DESENHO
11/2022	

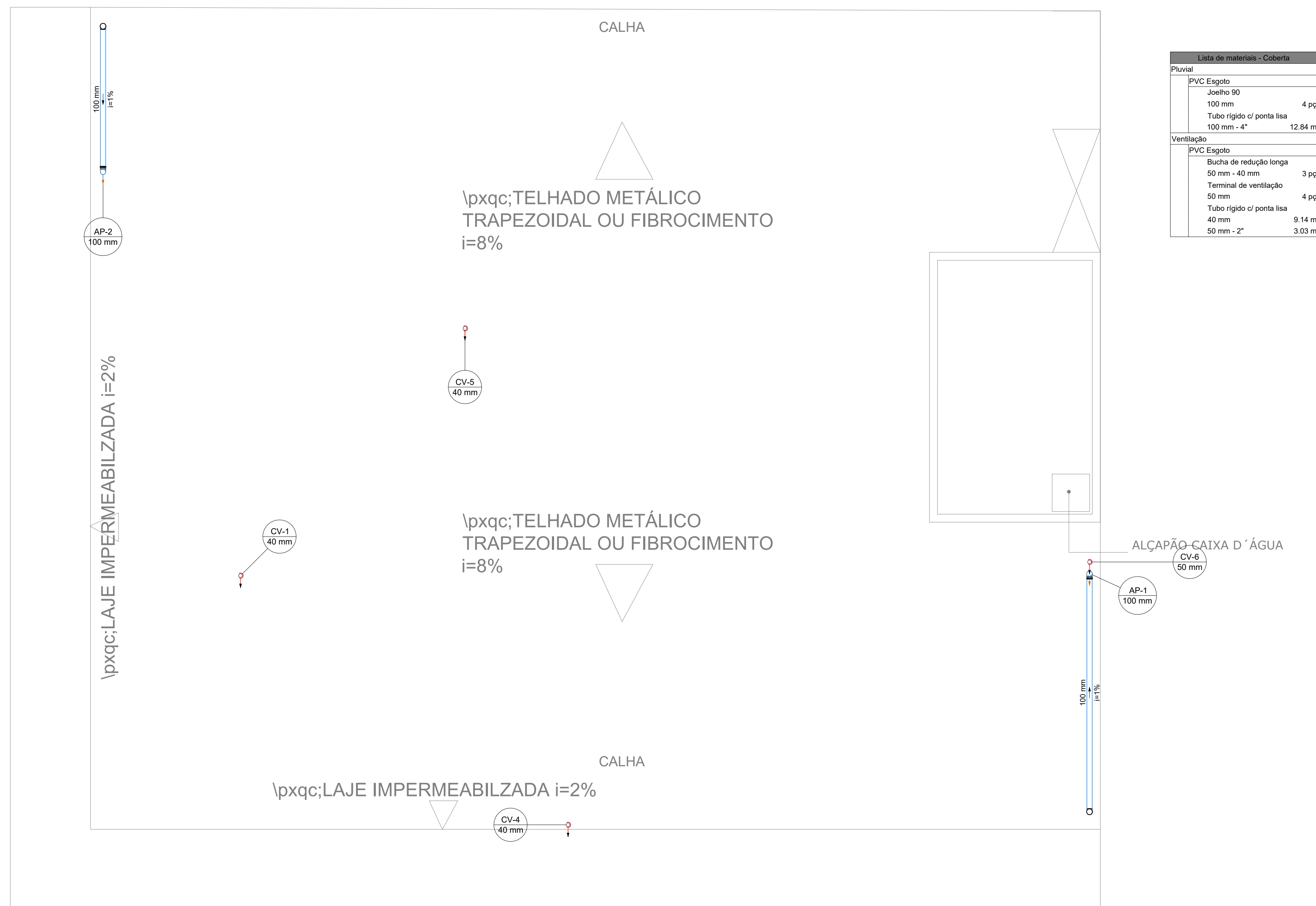
1

2

3

4

5



Lista de materiais - Coberta	
Pluvial	
PVC Esgoto	
Joelho 90	4 pç
Tubo rígido c/ ponta lisa	12.84 m
100 mm - 4"	
Ventilação	
PVC Esgoto	
Bucha de redução longa	3 pç
50 mm - 40 mm	
Terminal de ventilação	4 pç
50 mm	
Tubo rígido c/ ponta lisa	9.14 m
40 mm	
50 mm - 2"	3.03 m

## PLANTA DE COBERTA ESC. 1/50

ENDEREÇO DA OBRA			
EDIFÍCIO DE USO COLETIVO RUA JOSÉ GOMES FERREIRA, CENTRO, SANTA CRUZ-PE			
PROJETO HIDROSSANITÁRIO			
RESPONSÁVEL TÉCNICO PELA AUTORIA DO PROJETO		NOME DO PROPRIETÁRIO	
Fábio Macedo		Prefeitura Mun. Santa Cruz-PE	
REGISTRO NACIONAL: 181739037-6		ASSINATURA	
Telefone: 87-9 9654-5430		e-mail: fabiojose2007@hotmail.com	
CONTEÚDO DA PRANCHA			NUMERO DA PRANCHA
PROJETO SANITÁRIO - PAV. COBERTA			06/06
ESCALA	Nº VERSÃO P/ ANÁLISE	DATA	DESENHO
INDICADA	versão 00	11/2022	

1

2

3

4

5